



Stand: Mai 2023 · Technische Änderungen zur Produkt-Verbesserung vorbehalten. Diese Anleitung stellt einen Entwicklungsstand des Produktes dar. Den aktuellen Stand
ersiehen Sie im Internet: www.traumgarten.de • Das Holz wurde für den Einsatz im Außenbereich mit Holzschutzmittel zum vorbeugenden Schutz vor holzerstörenden Pilzen
und Insekten behandelt. Der Holzschutz enthält Kupfercarbonat und N,N-Didecyl-N-methyl-poly-(oxethyl)-ammoniumpropionat. Holz für die Gebrauchsklasse 2 und 3. Stäube die
beim Verarbeiten entstehen, nicht einatmen. Den direkten Kontakt mit Trinkwasser, Lebensmitteln und Futtermitteln vermeiden. Entsorgung von imprägniertem Holz am Ende
der Nutzungsdauer gem. Altholzverordnung (A4).



Achtung: geeignet für Kinder
von 3 bis 14 Jahren.
Nur für den Hausgebrauch!

Art. 0307 - V 1.3

Sicherheitshinweise · Montage- und Bautipps · Detailzeichnungen



Veranda groß, Art. 2863	3
Veranda klein, Art. 2864	8
Holzboden, Art. 2866	11
Befestigungs-Set unten Wand/Boden, Art. 2859, Wandelemente auf Holzboden	13
Türwand, Art 2860, Fensterwand Art. 2861	15
Holzdach, Art. 2862, Dachplatten, Giebelplatten	16
Tisch mit Bänken, Art. 2865	17
Sicherheit & Bauvorgaben	19
Wissenswertes aus dem Holzlexikon, Notizen	20

Liebe Kunden,

diese Montageanleitung versteht sich als Ergänzung zur Montageanleitung des WINNETOO Spielturms, Art. 1699. Die dort genannten Sicherheitsempfehlungen und -bestimmungen auf den Seiten 3-5, gelten auch für die Artikel in dieser Anleitung. Beachten Sie bitte die zusätzlichen Bauvorgaben und Sicherheitsempfehlungen in dieser Anleitung auf Seite 19. Die Artikel sind Bestandteil des WINNETOO Systems.

Das Gesamtprogramm besteht aus verschiedenen Baugruppen mit unterschiedlichen Montageanleitungen.

1699 Montageanleitung Spielturn

1744 Montageanleitung GIGA-Turm

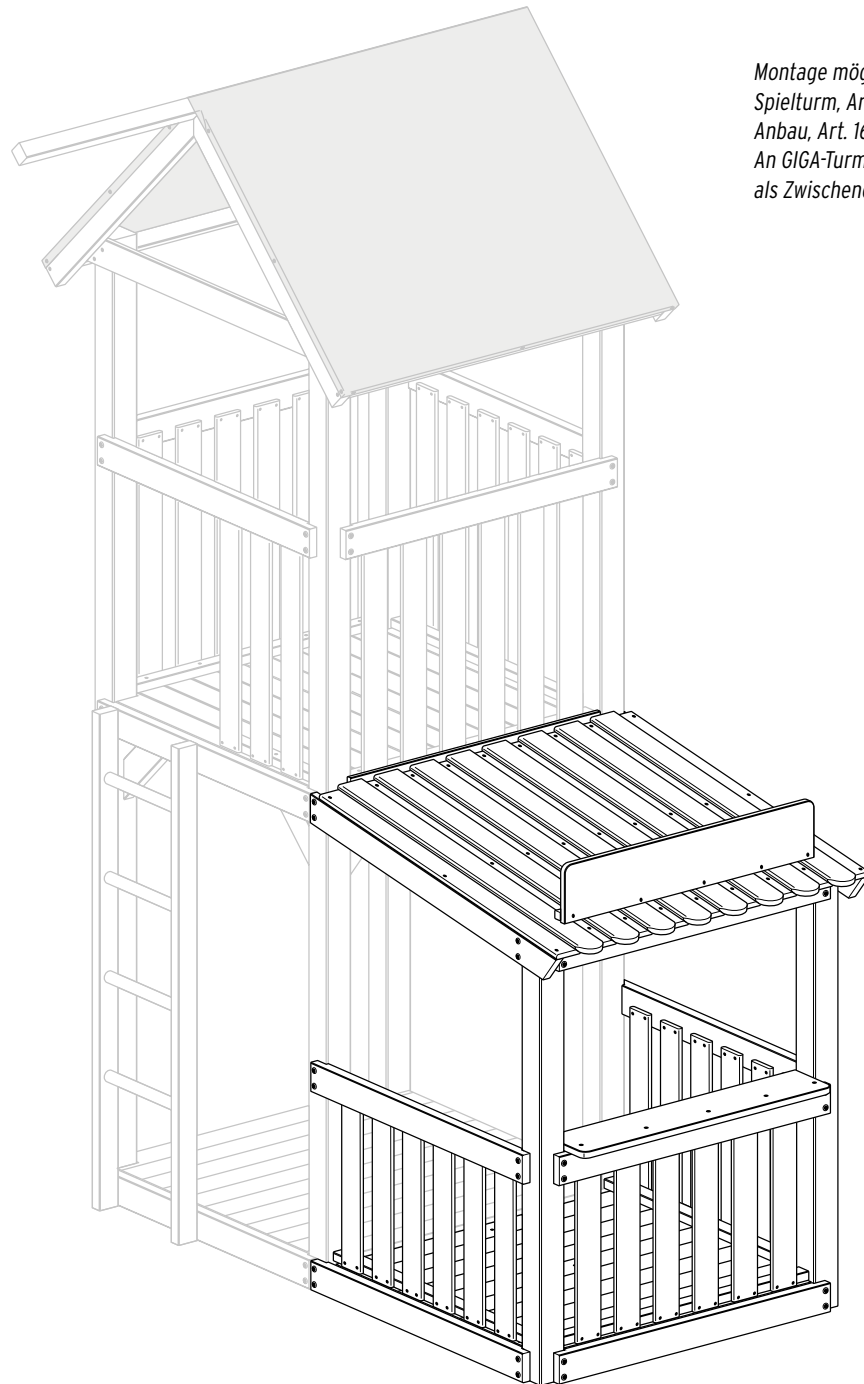
1745 Montageanleitung Schaukelsystem

0307 Montageanleitung Hex-Hex



Mit dem Kauf Ihrer Anlage haben Sie die zum Aufbau Ihres Produktes benötigte Montageanleitung erworben. **Bitte lesen Sie vor Baubeginn alle Informationen, die Ihre WINNETOO Baugruppen betreffen.**

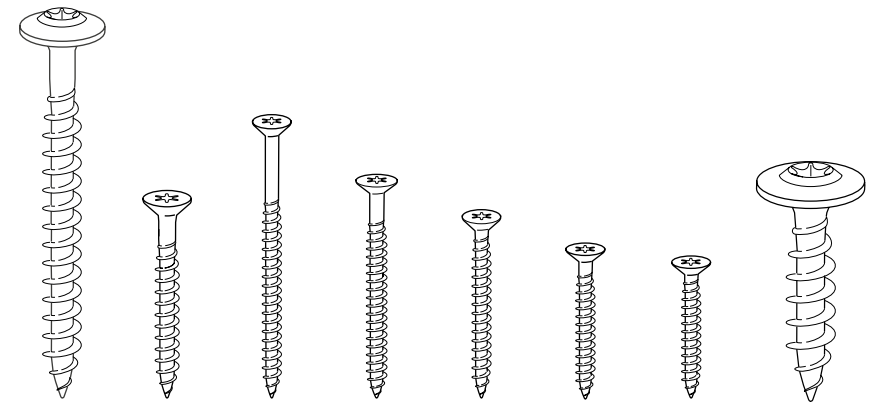
Weitere Informationen zur Montage des WINNETOO - Gesamtprogramms finden Sie im Internet unter www.traumgarten.de.



Montage möglich an:
 Spielturn, Art. 1652
 Anbau, Art. 1653
 An GIGA-Turm nur mit Kombimodul
 als Zwischenelement.

Einzelteile

Anzahl	Bezeichnung	Abmessungen
2	Pfosten	88 x 88 x 1340 mm
3	Systembalken (für Brüstung)	36 x 88 x 980 mm
3	Systembalken mit Leiste (für Bodendeck)	64 x 88 x 980 mm
3	Befestigungsleiste (für Brüstung)	28 x 48 x 900 mm
18	Brüstungslatte	16 x 88 x 748 mm
1	Mittelunterzug (für Bodendeck)	28 x 48 x 950 mm
1	Montageleiste (Boden an Grundturm)	28 x 48 x 1000 mm
9	Bodenbrett (geriffelt)	21 x 94 x 1052 mm
1	Bodenbrett, ausgeklinkt (geriffelt)	21 x 94 x 1052 mm
2	Knacken	28 x 48 x 220 mm
2	Thekenbrett / Werbeschild	21 x 176 x 900 mm
1	Montageleiste (für Werbeschild)	25 x 25 x 900 mm
2	Sparren (für Dach)	26 x 88 x 1148 mm
1	Systembalken (für Dach)	36 x 88 x 980 mm
2	Mittelunterzug / Montageleiste (für Dach)	28 x 48 x 1000 mm
1	Klemmleiste (für Dach)	16 x 40 x 900 mm
8	Dachbretter (in vormontierten Flächen)	16 x 88 x 1152 mm
9	Dachbretter (in vormontierten Flächen)	16 x 88 x 1108 mm
36	Systemschraube	8 x 80 mm
15	Spanplattenschraube A2	5 x 45 mm
8	Spanplattenschraube A2	4 x 60 mm
9	Spanplattenschraube A2	4 x 50 mm
150	Spanplattenschraube A2	4 x 40 mm
10	Spanplattenschraube A2	4 x 35 mm
16	Spanplattenschraube A2	4 x 30 mm
4	Tellerkopfschraube (für Bodenanker)	10 x 50 mm



8 x 80

5 x 45

4 x 60

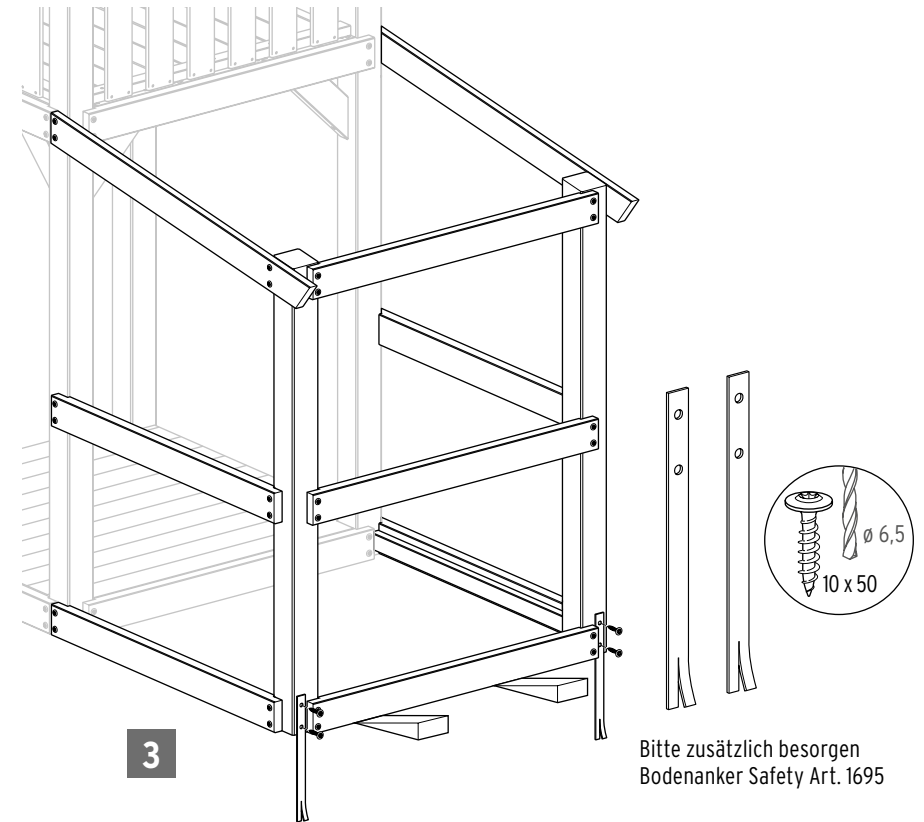
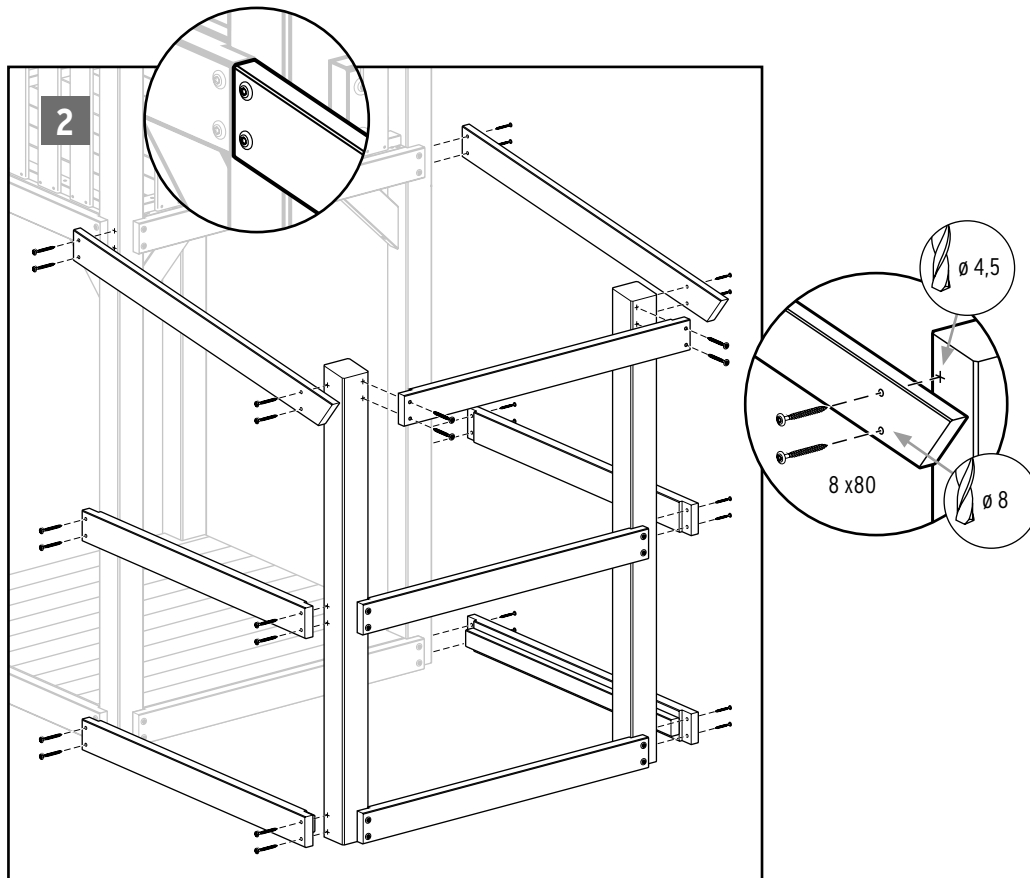
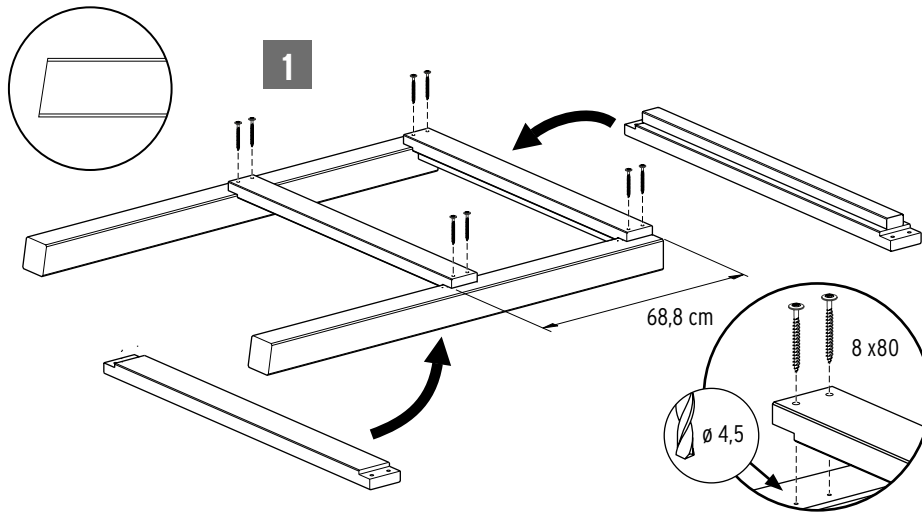
4 x 50

4 x 40

4 x 35

4 x 30

10 x 50



Bitte zusätzlich besorgen
Bodenanker Safety Art. 1695

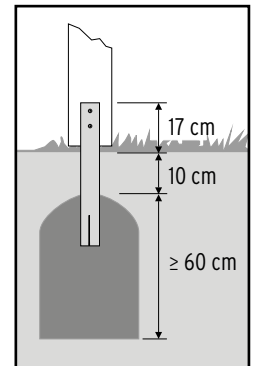
Wichtig!

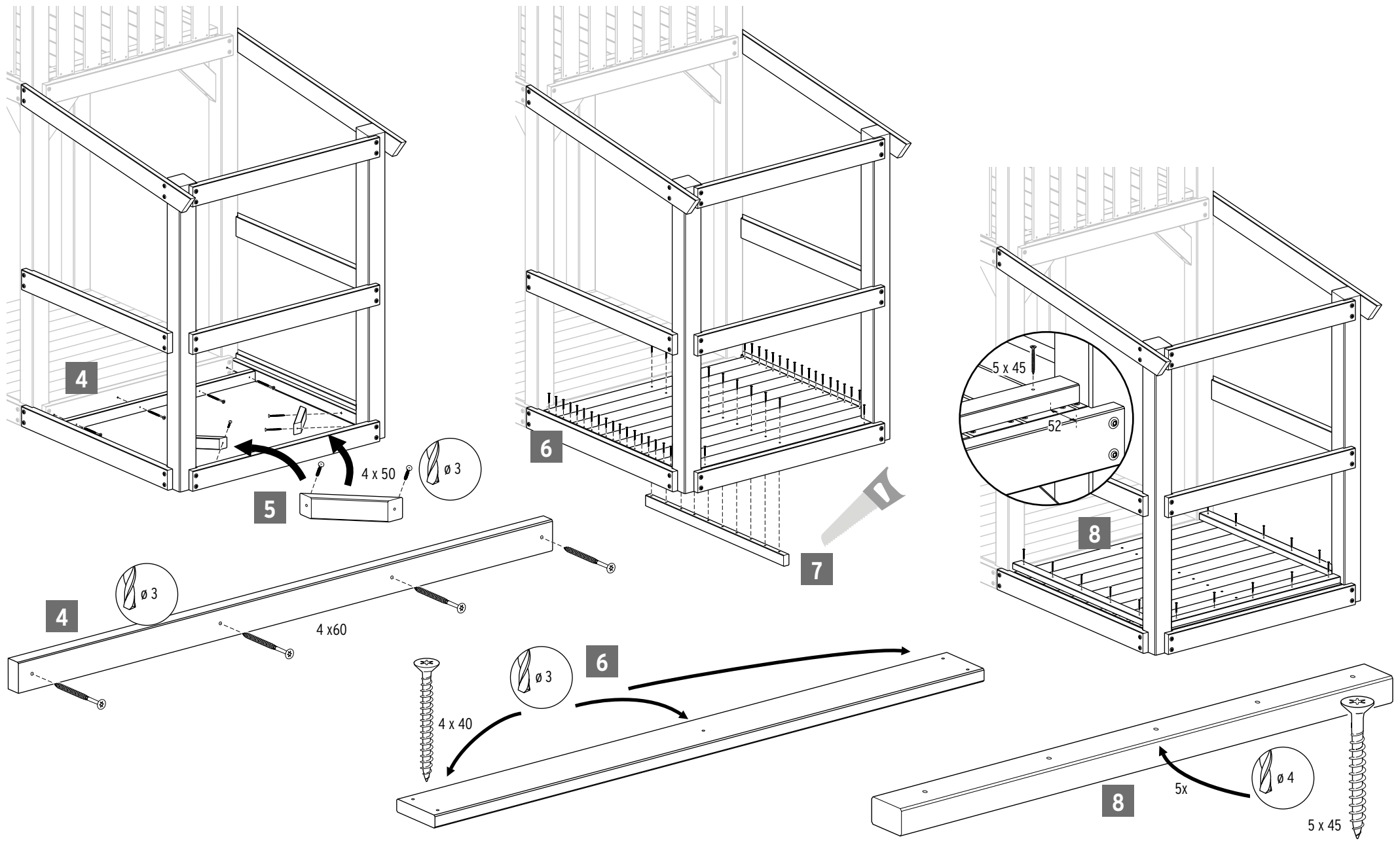
Die Bodenanker werden hier auf der Außenseite verbaut. Möchten Sie die Bodenanker innen einsetzen, müssen die beiden Bodendielen mit der Ausklinkung entsprechend gekürzt werden.

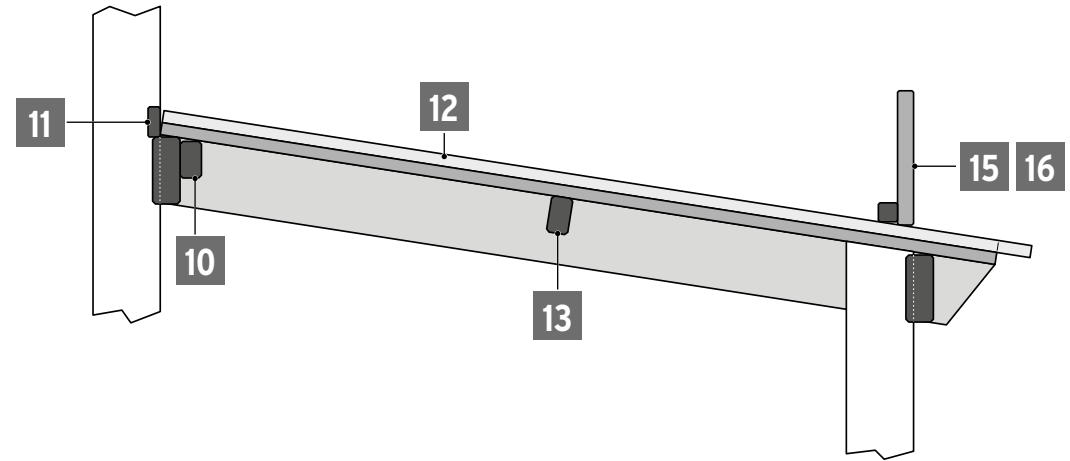
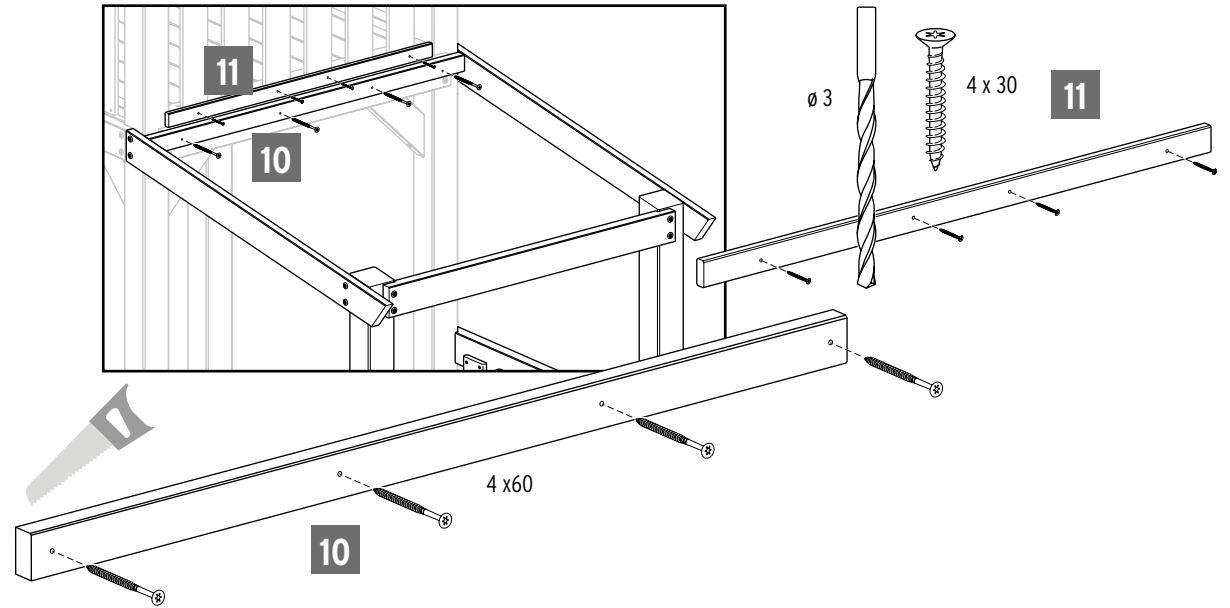
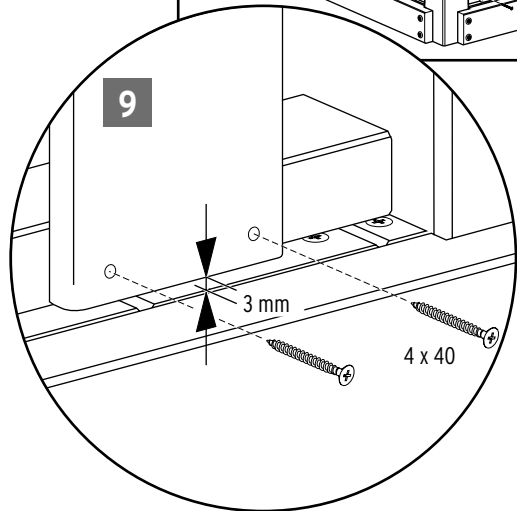
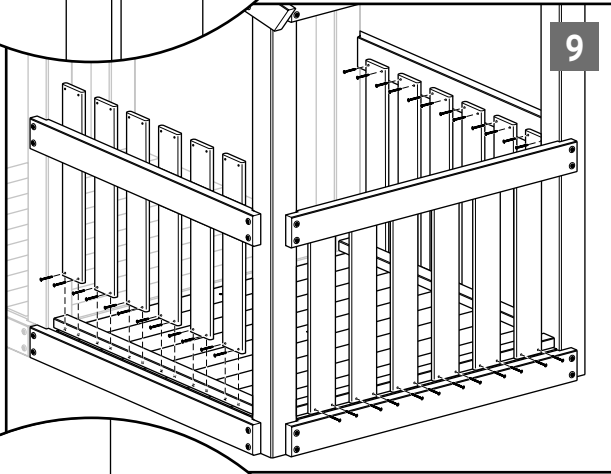
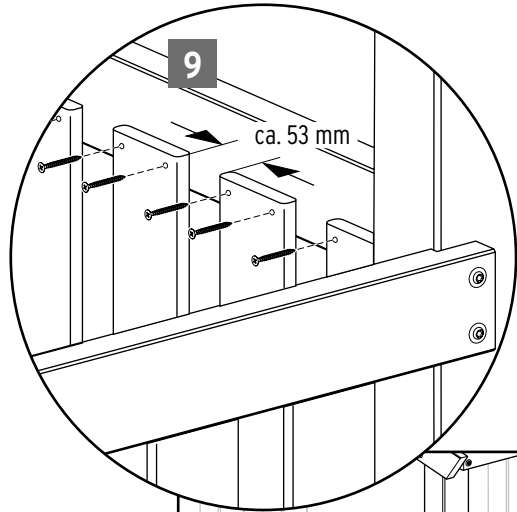
Beton = Sand-Kies-Gemisch, Körnung 0/32 plus Zement
im Mischungsverhältnis 3:1

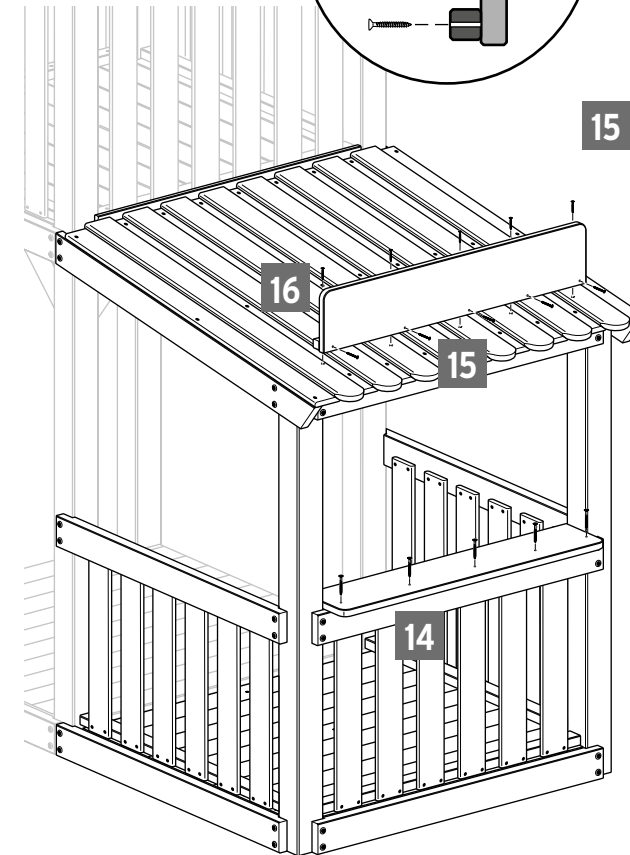
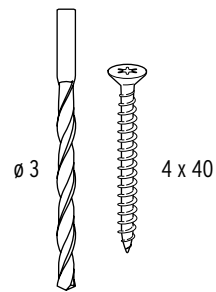
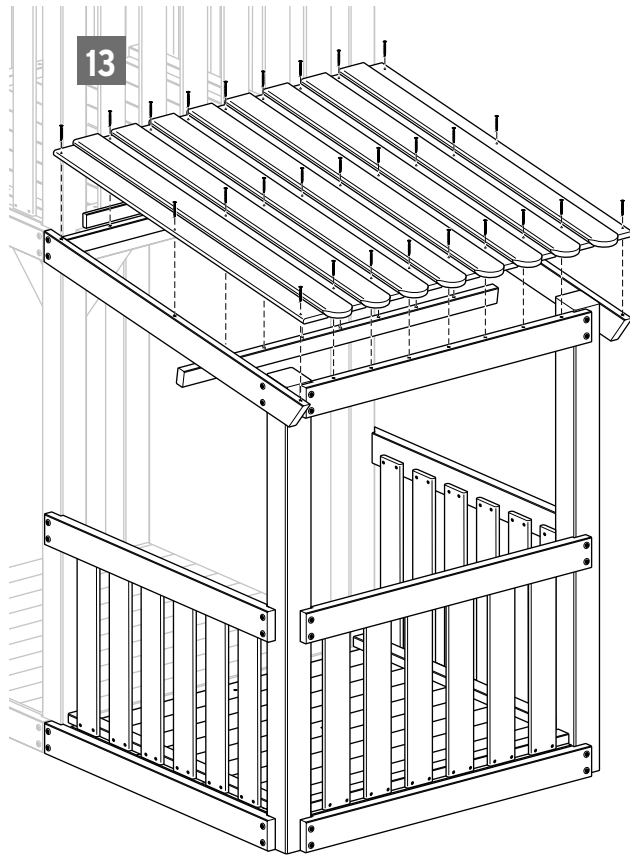
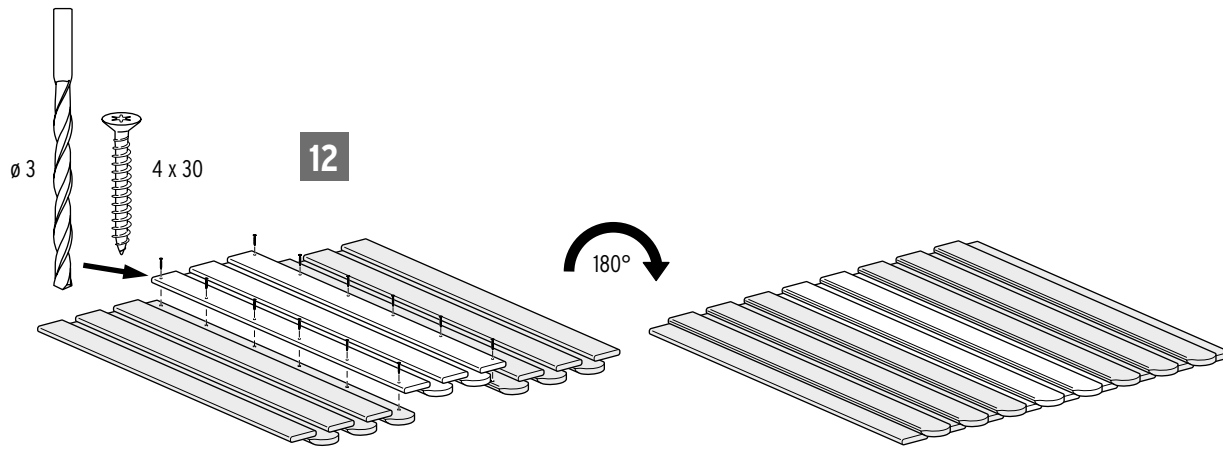
Als Baugrund werden die Bodenklassen 4 - 6 nach
DIN 18300 vorausgesetzt.

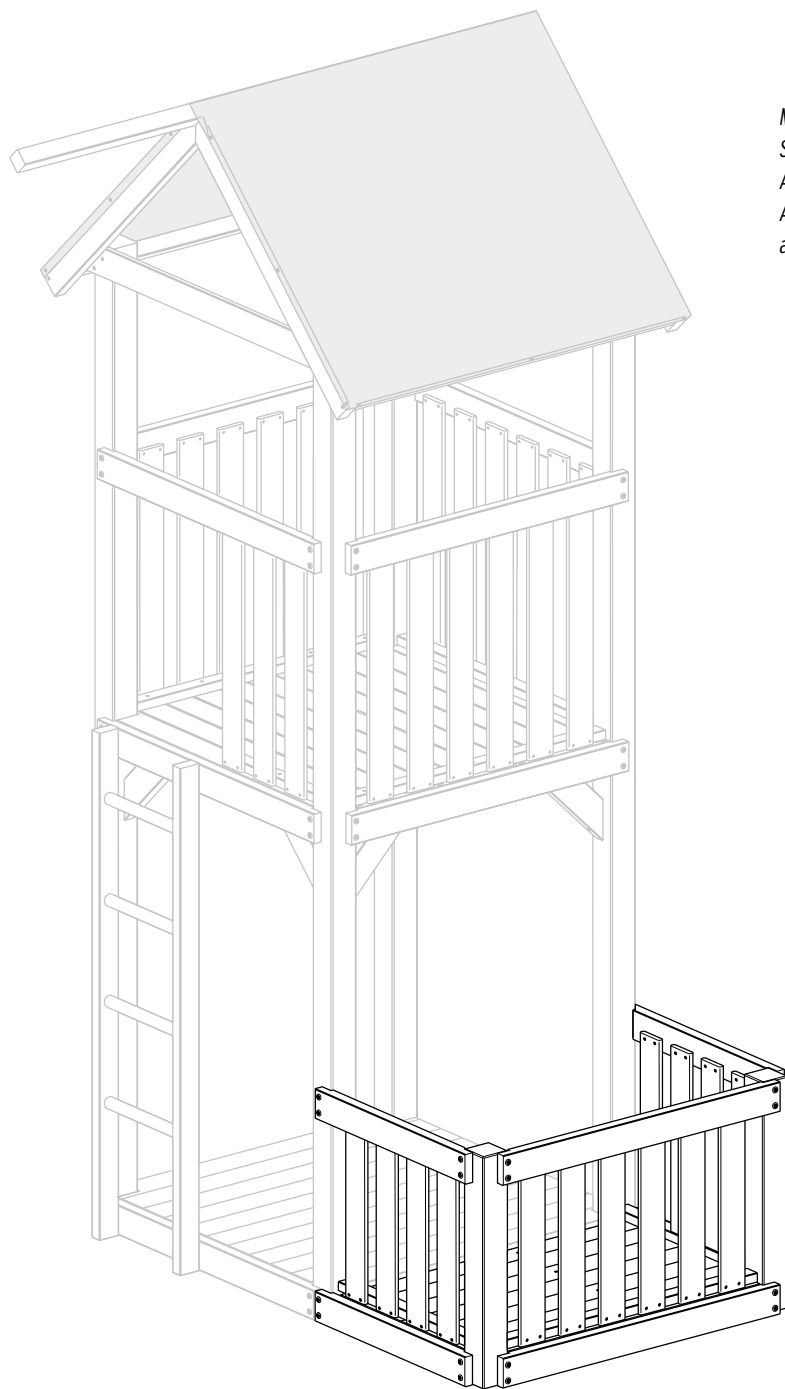
Fundamentgröße 40 x 40 x 60 cm. Bei Abweichungen der
Bodenklasse, die Fundamente größer erstellen.







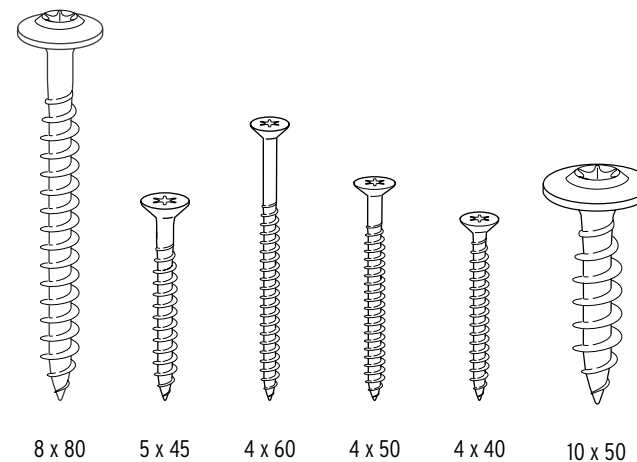




Montage möglich an:
 Spielturn, Art. 1652
 Anbau, , Art. 1653
 An GIGA-Turm nur mit Kombimodul
 als Zwischenelement.

Einzelteile

Anzahl	Bezeichnung	Abmessungen
2	Pfosten	88 x 88 x 688 mm
1	Systembalken (für Brüstung)	36 x 88 x 980 mm
2	Systembalken (für Brüstung)	36 x 88 x 680 mm
1	Systembalken mit Leiste (für Bodendeck)	64 x 88 x 980 mm
2	Systembalken mit Leiste (für Bodendeck)	64 x 88 x 680 mm
1	Befestigungsleiste (für Brüstung)	28 x 48 x 900 mm
2	Befestigungsleiste (für Brüstung)	28 x 48 x 600 mm
14	Brüstungslatte	16 x 88 x 549 mm
1	Mittelunterzug (für Bodendeck)	28 x 48 x 622 mm
1	Montageleiste (Boden an Grundturm)	28 x 48 x 1000 mm
6	Bodenbrett (geriffelt)	21 x 94 x 1052 mm
1	Bodenbrett, ausgeklinkt (geriffelt)	21 x 94 x 1052 mm
2	Knacken	28 x 48 x 220 mm
24	Systemschraube	8 x 80 mm
11	Spanplattenschraube A2	5 x 45 mm
4	Spanplattenschraube A2	4 x 60 mm
4	Spanplattenschraube A2	4 x 50 mm
91	Spanplattenschraube A2	4 x 40 mm
4	Tellerkopfschraube (für Bodenanker)	10 x 50 mm



8 x 80

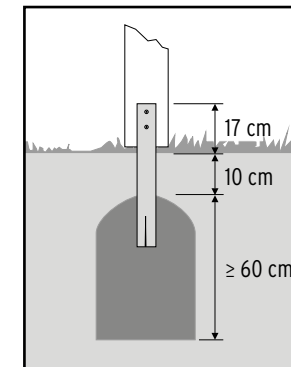
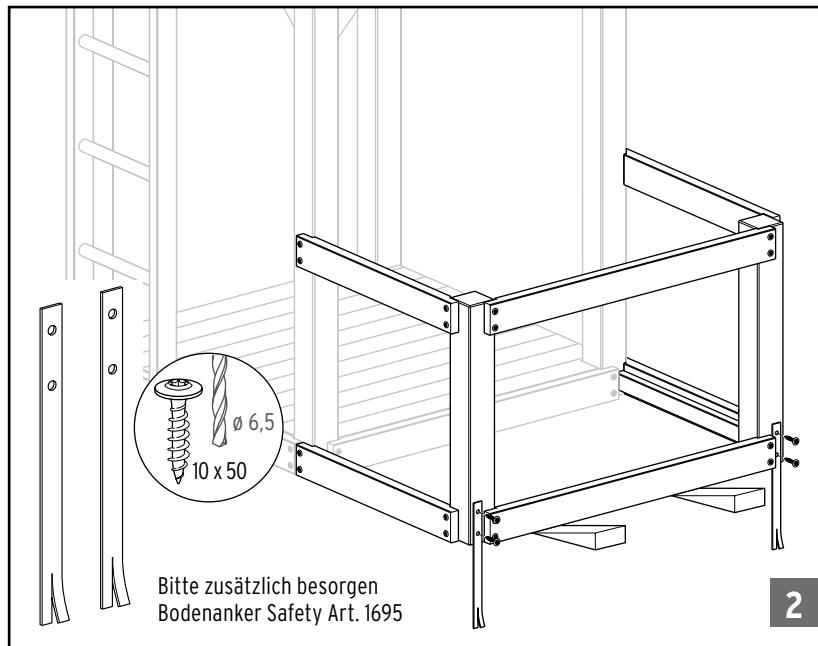
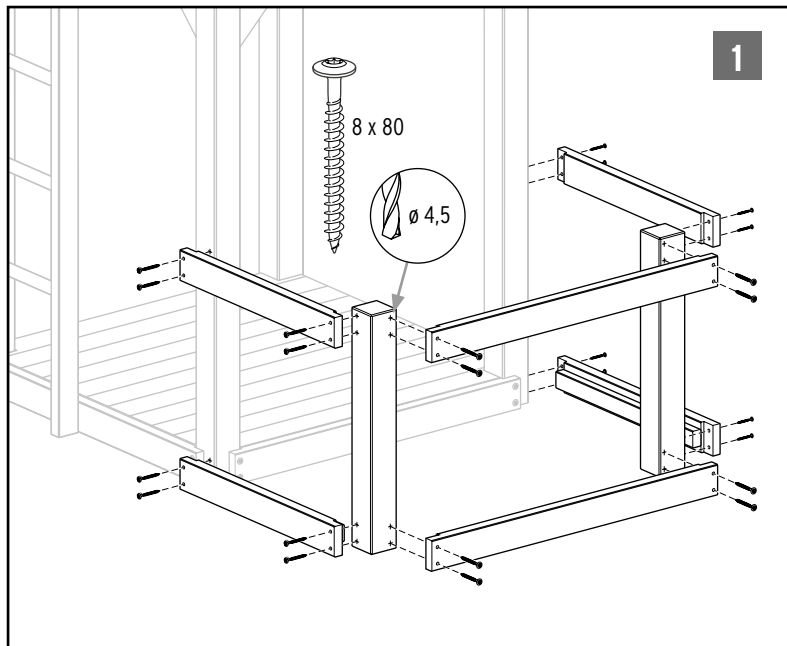
5 x 45

4 x 60

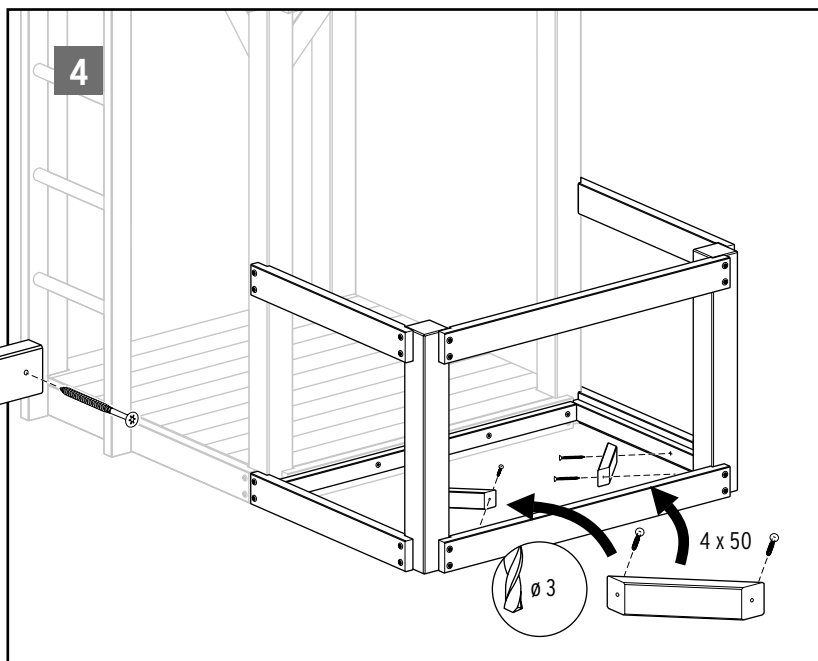
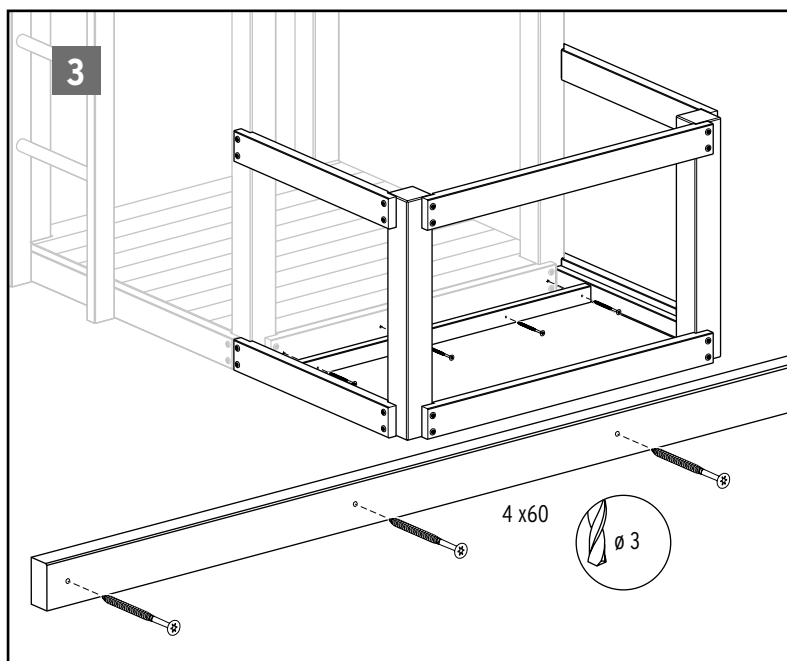
4 x 50

4 x 40

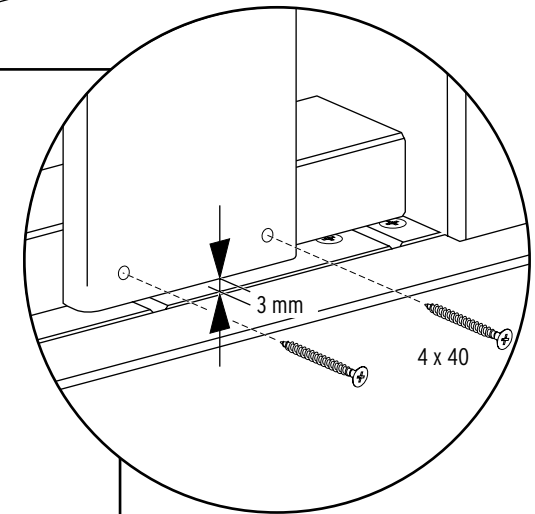
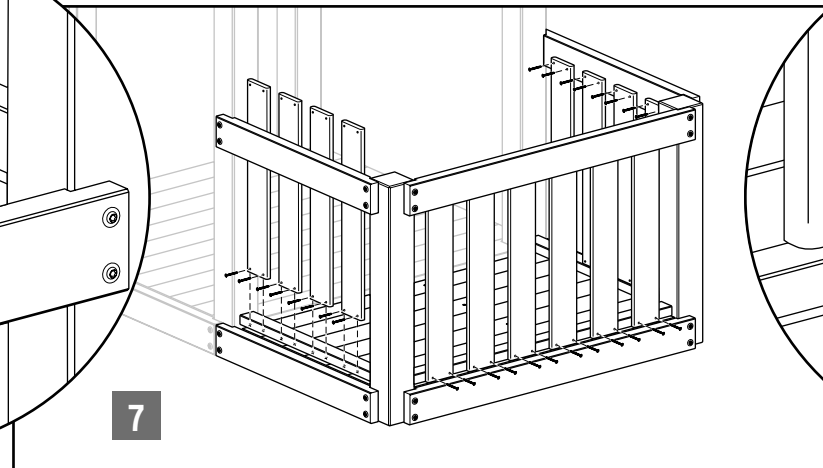
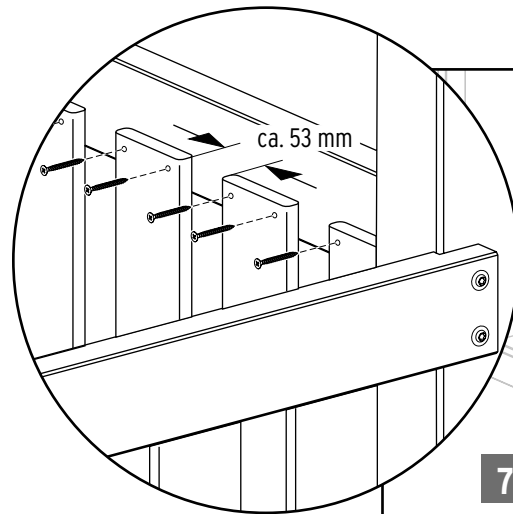
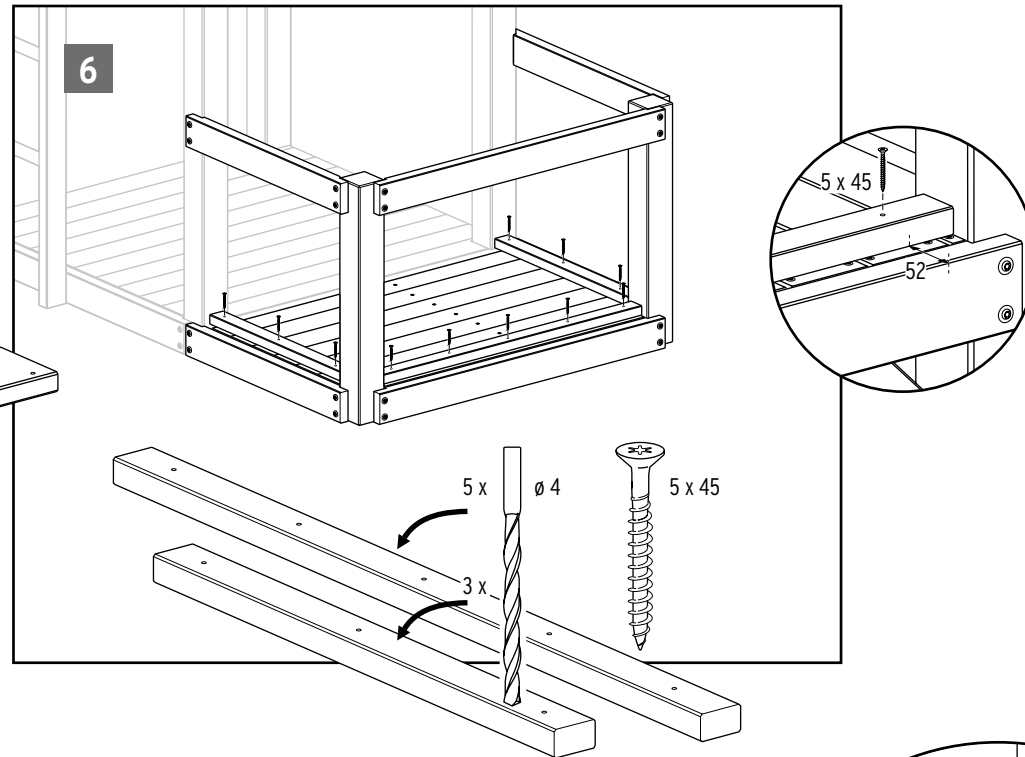
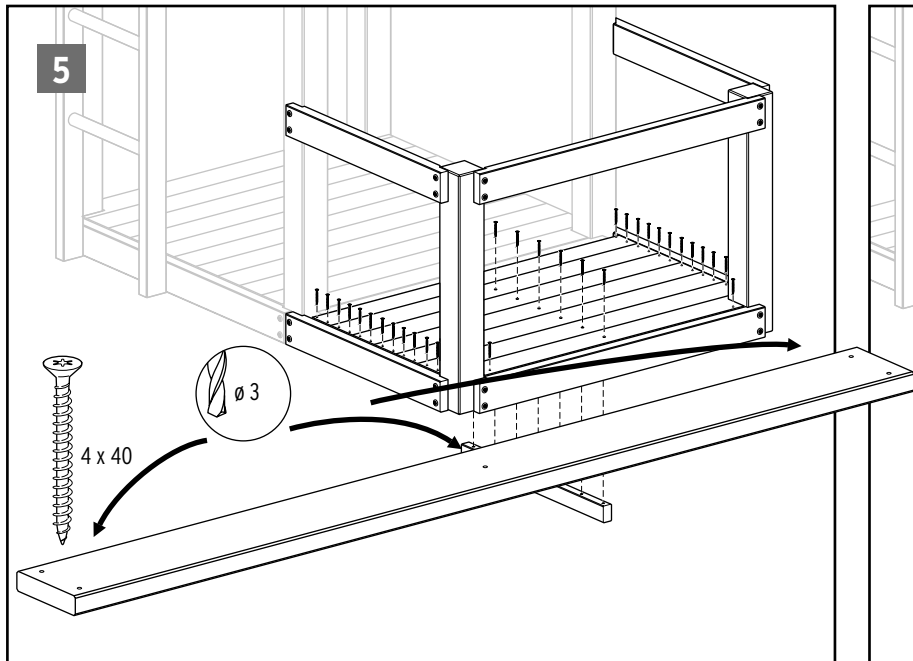
10 x 50

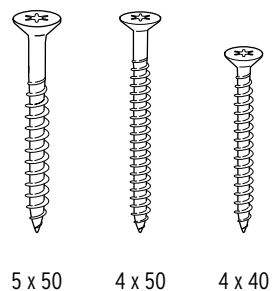
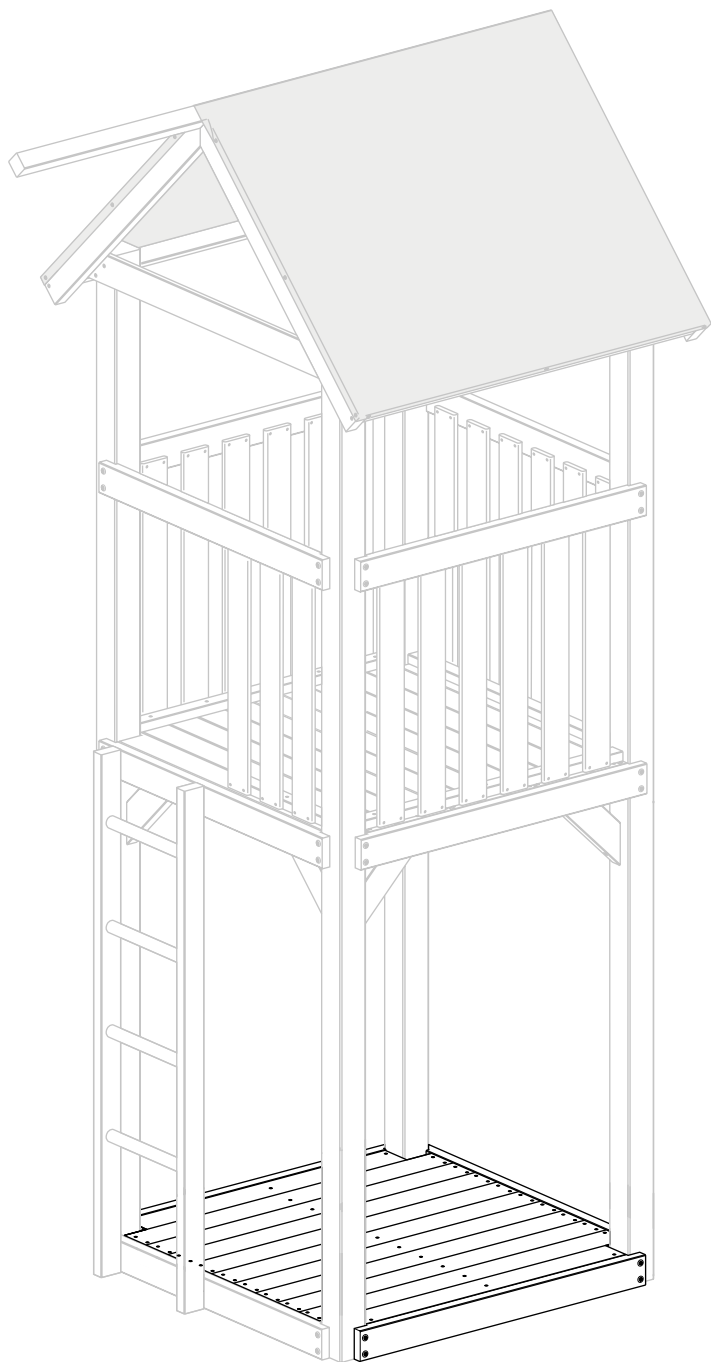


Beton = Sand-Kies-Gemisch, Körnung 0/32 plus Zement im Mischungsverhältnis 3:1
 Als Baugrund werden die Bodenklassen 4 - 6 nach DIN 18300 vorausgesetzt.
Fundamentgröße 40 x 40 x 60 cm.
 Bei Abweichungen der Bodenklasse, die Fundamente größer erstellen.



Wichtig!
 Die Bodenanker werden hier auf der Außenseite verbaut. Möchten Sie die Bodenanker innen einsetzen, muss die Bodendiele mit der Ausklinkung entsprechend gekürzt werden.





5 x 50

4 x 50

4 x 40

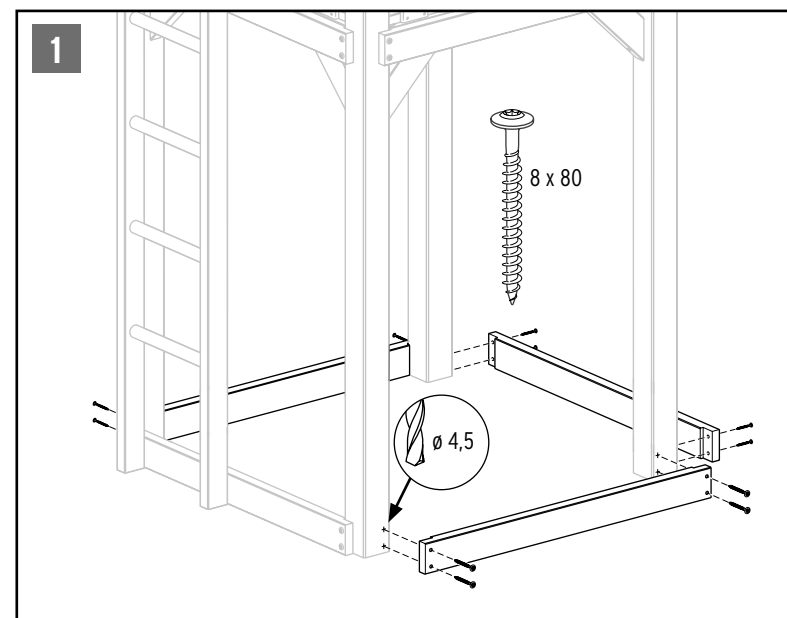
Einzelteile

Anzahl	Bezeichnung	Abmessungen
1	Mittelunterzug (für Bodendeck)	28 x 48 x 1000 mm
9	Bodenbrett (geriffelt)	21 x 94 x 1052 mm
2	Bodenbrett (geriffelt)	21 x 94 x 886 mm
4	Auflageleiste (für Bodendeck)	28 x 48 x 890 mm
4	Knacken	28 x 48 x 220 mm
20	Spanplattenschraube A2	5 x 50 mm
8	Spanplattenschraube A2	4 x 50 mm
55	Spanplattenschraube A2	4 x 40 mm

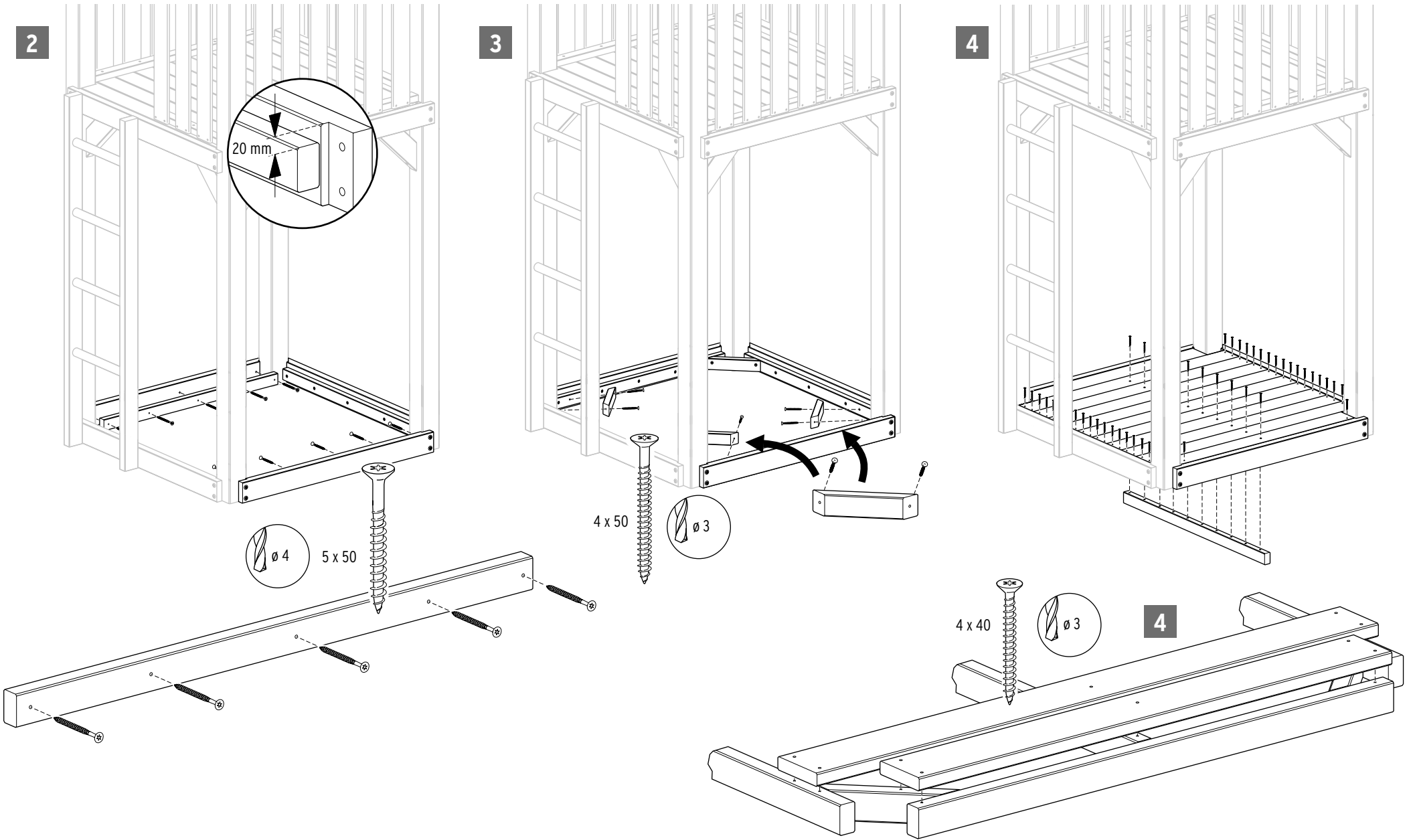
Zusätzlich benötigen sie:

3 x Systembalken, Art. 1663

1 x Systemschraube (12er Set), Art. 1670



Montage möglich an:
 Spielturm, Art. 1652
 Anbau, Art. 1653



Die Erklärungen auf dieser Seite gelten nur, wenn **Wandelemente mit dem Holzboden 2866** kombiniert werden. Details zu den Wandelementen finden Sie auf den entsprechenden Seiten in der Montageanleitung des Spielturms. (Details zu Art. 2860 und 2861 in dieser Anleitung)

Turmstreben ausbauen. Sie werden in diesem Fall nicht wieder eingesetzt

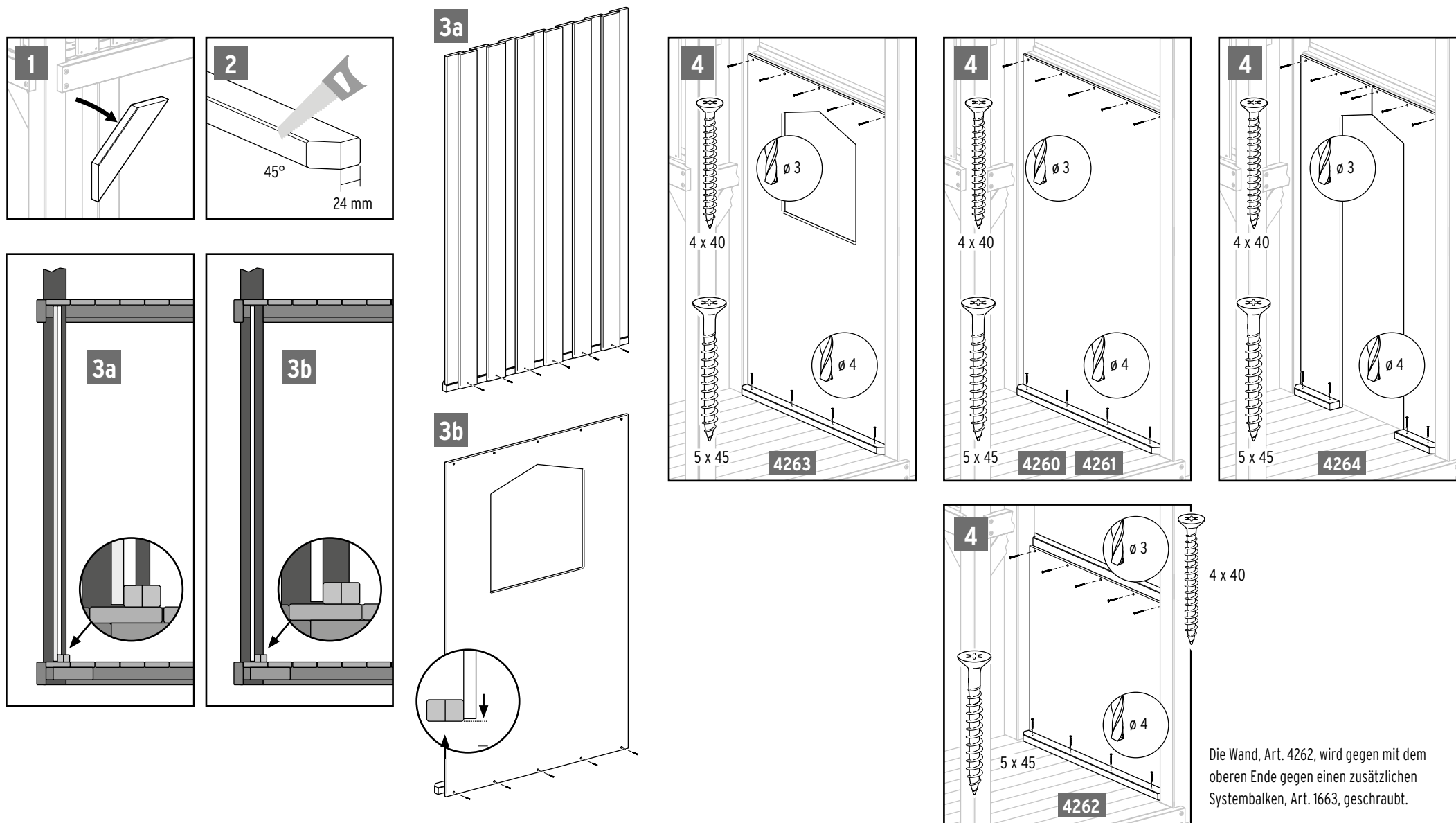
Die Enden der Bodenleisten im 45° Winkel kappen. Für die Türmontage (Art. 4262) den Durchgangsbereich ausschneiden.

Das Wandelement an die Bodenleiste schrauben. Variante a) bei Wandelementen aus Einzelprofilen, Variante b) bei Plattenelementen.

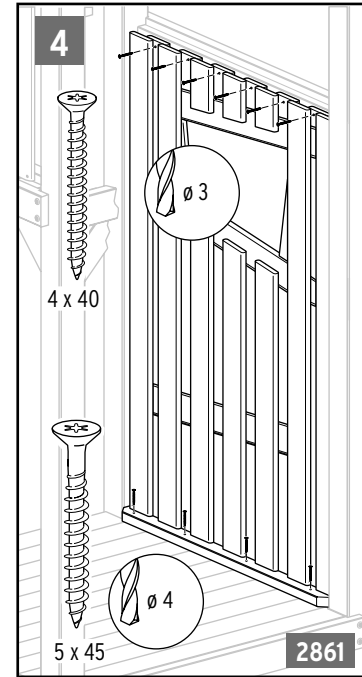
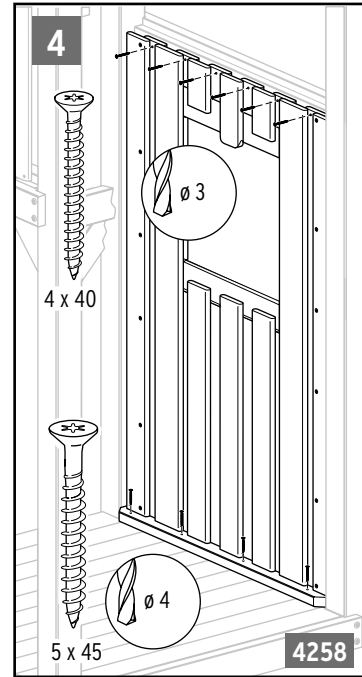
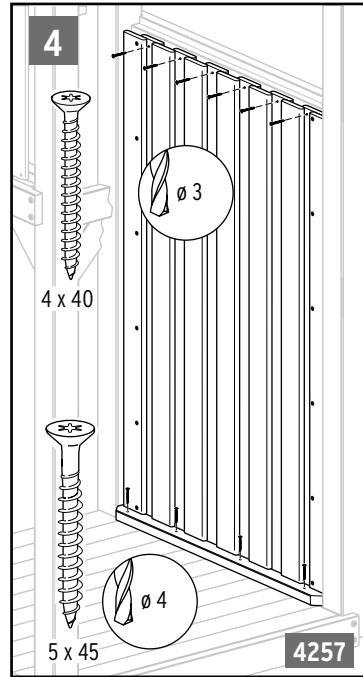
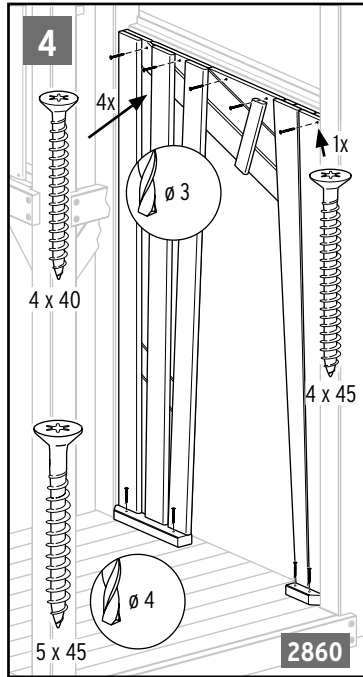
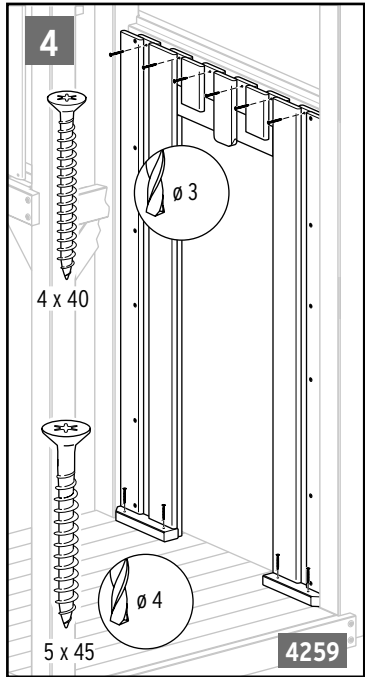
Das Wandelement mit Bodenleiste aufstellen, vermitteln und von innen gegen die Auflageleiste des oberen Bodens im Turm montieren.

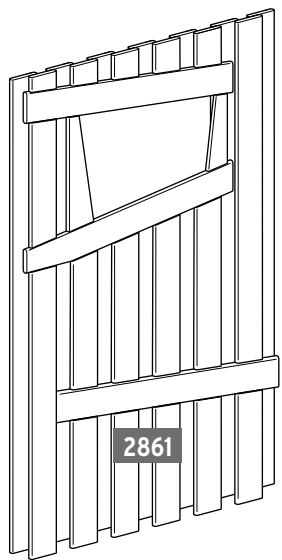
Einzelteile, Art. 2859 Befestigungs-Set unten Wand / Boden

Anzahl	Bezeichnung	Abmessungen
3	Bodenleiste (für Wandmontage)	28 x 48 x 890 mm
12	Spanplattenschraube A2	5 x 45 mm

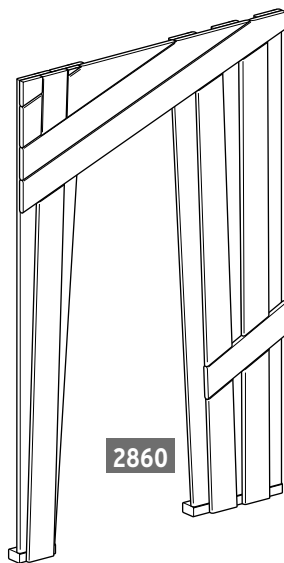


Die Wand, Art. 4262, wird gegen mit dem oberen Ende gegen einen zusätzlichen Systembalken, Art. 1663, geschraubt.





2861



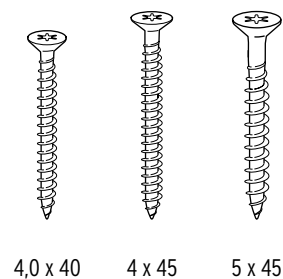
2860

Einzelteile, Fensterwand, Art. 2861

Anzahl	Bezeichnung	Abmessungen
1	Wandelement	900 x 1384 mm
12	Spanplattenschraube A2	4 x 40 mm

Einzelteile, Türwand, Art. 2860

Anzahl	Bezeichnung	Abmessungen
1	Wandelement	900 x 1384 mm
4	Spanplattenschraube A2	5 x 45 mm
1	Spanplattenschraube A2	4 x 45 mm
4	Spanplattenschraube A2	4 x 40 mm

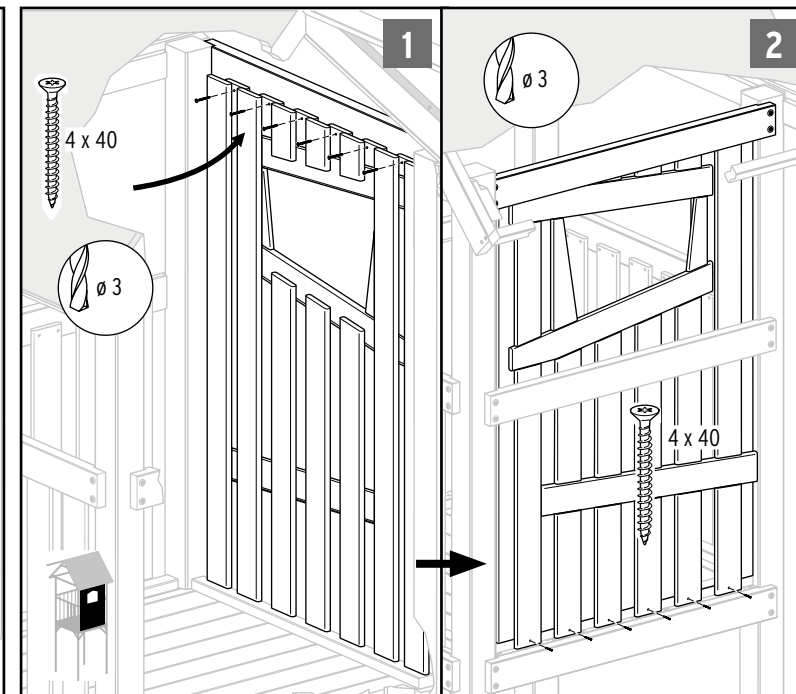
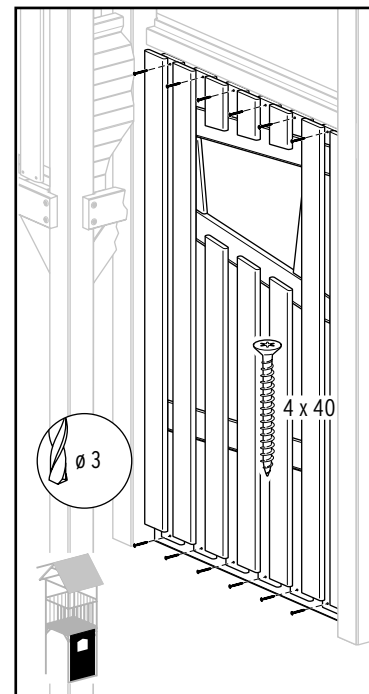
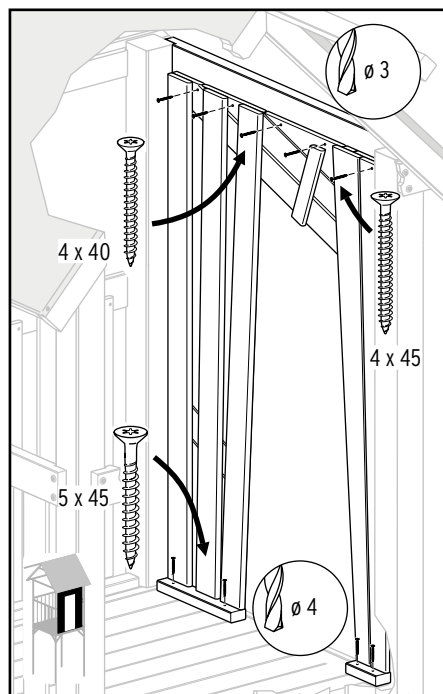
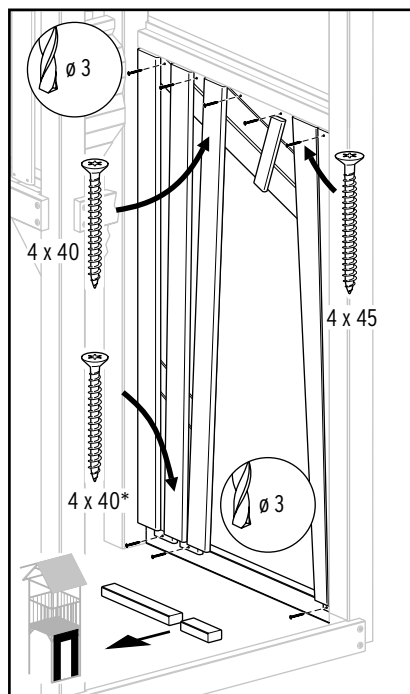


4,0 x 40

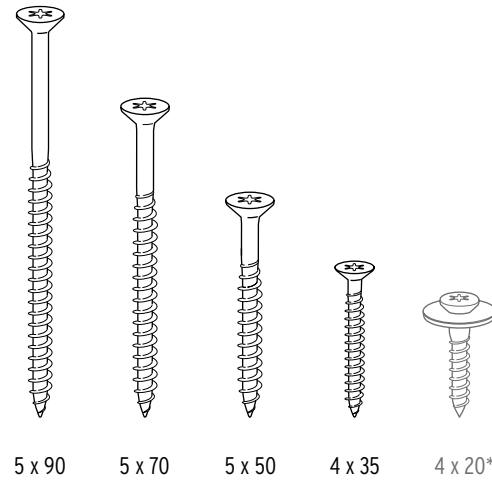
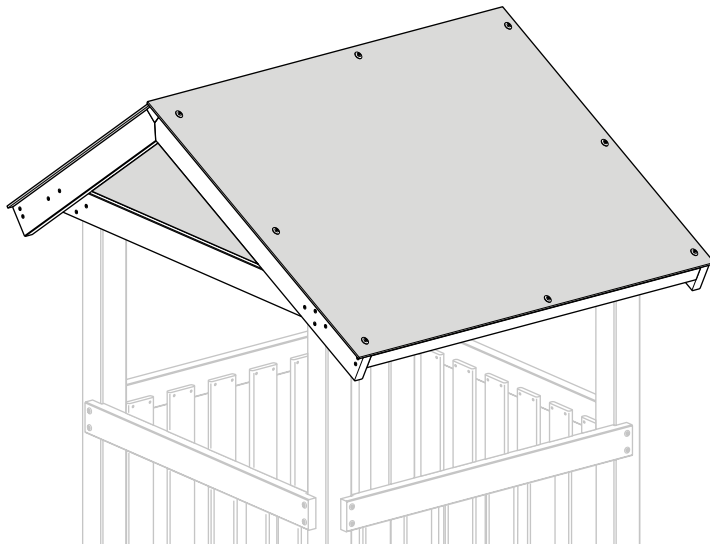
4 x 45

5 x 45

Grundsätzliche Informationen zum Einbau von Wandelementen finden Sie auf den entsprechenden Seiten in der Montageanleitung des Spielturns. Diese Wandelemente sind überall montierbar, wo auch die anderen Wandelemente des WINNETOO Systems eingesetzt werden.



* Schrauben von den demontierten Bodenleisten nehmen.

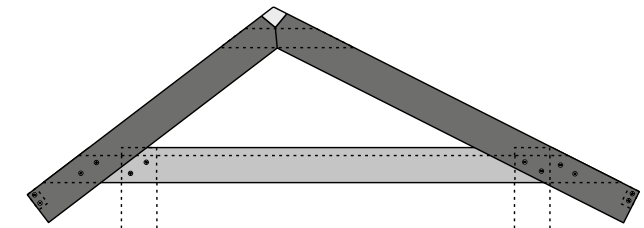
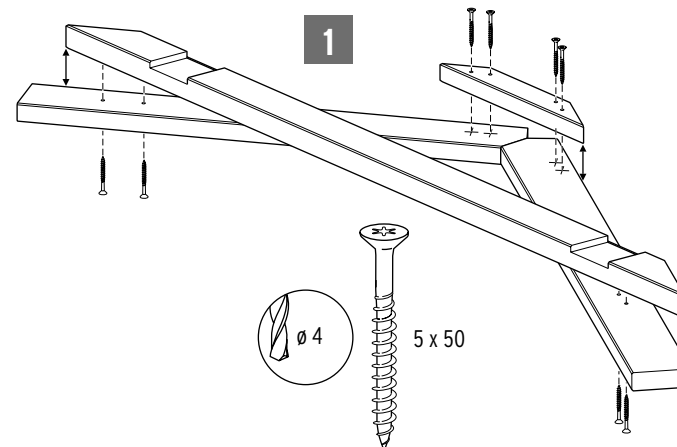
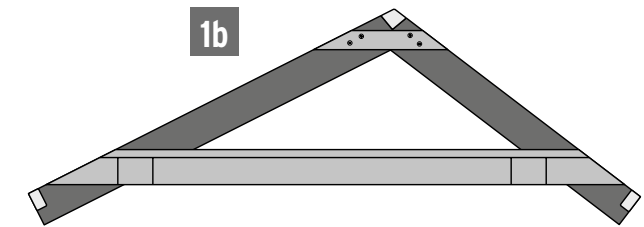
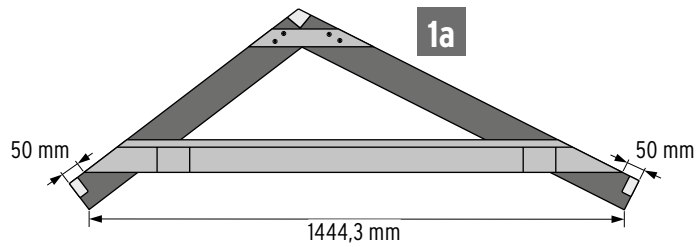


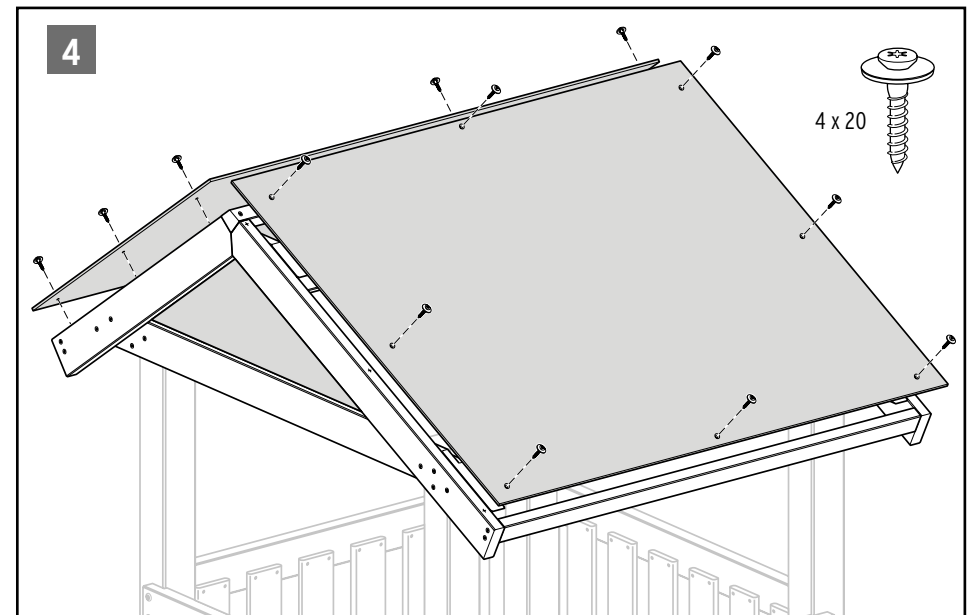
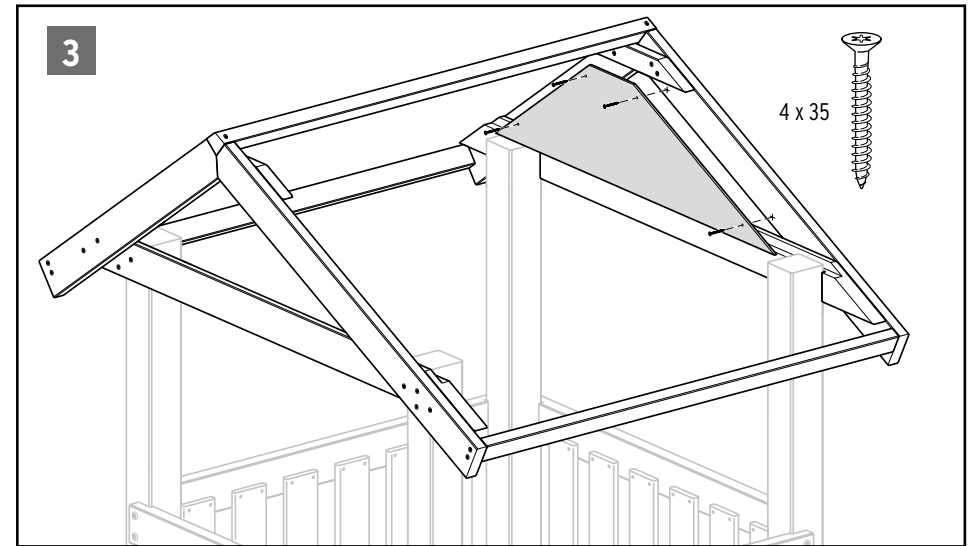
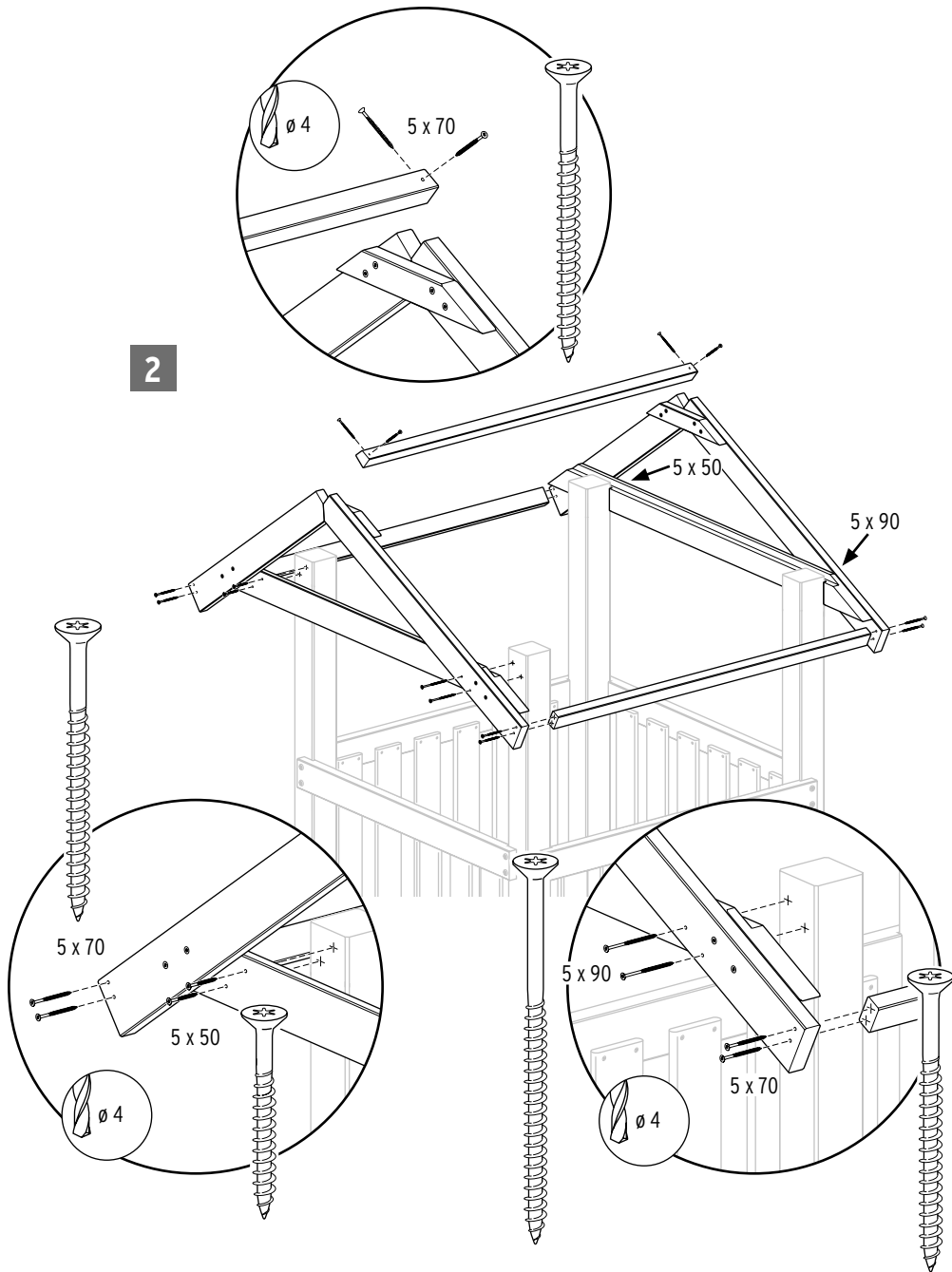
Einzelteile

Anzahl	Bezeichnung	Abmessungen
2	Kehlbalken	36 x 88 x 1453 mm
2	Sparren	28 x 88 x ~ 740 mm
2	Sparren	28 x 88 x ~ 992 mm
2	Verbindungslasche (für Sparren)	28 x 48 x 337 mm
1	First	22,6 x 22,6 x 1184 mm
2	Fußfette	28 x 48 x 1128 mm
2	Giebelplatte	6 x 250 x 978 mm
1	Dachplatte	6 x 1216 x 775
1	Dachplatte	6 x 1216 x 1039
4	Spanlattenschraube A2	5 x 90 mm
12	Spanlattenschraube A2	5 x 70 mm
20	Spanlattenschraube A2	5 x 50 mm
8	Spanlattenschraube A2	4 x 35 mm
12	Spenglerschraube*	4 x 20 mm

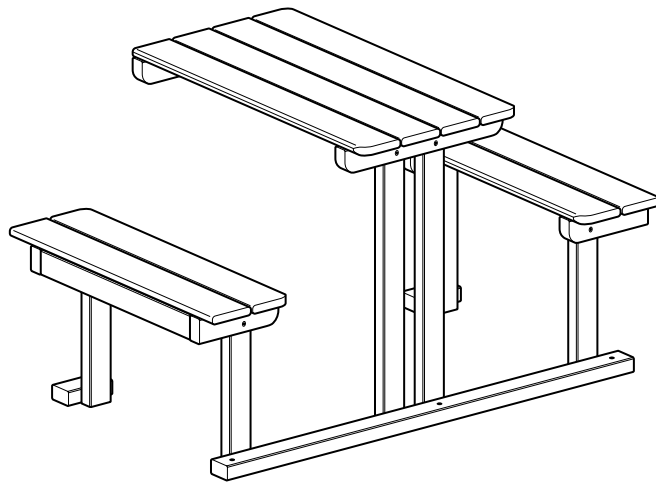
* Bestandteil des Art. 1652, Spielturm.

Montage nur möglich an Spielturm, Art. 1652



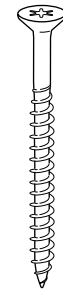


Bitte verwenden Sie die Spenglerschrauben 4 x 20 mm, die Sie mit dem Spielturm Art. 1652 erhalten haben.

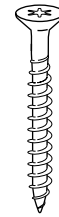


Sicherheitshinweis:

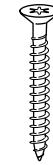
Tisch und Bänke dürfen **nur unten** (bodennah) verbaut werden! Oben besteht Absturzgefahr, wenn Kinder auf die Bänke klettern. Für die Montage muss ein Holzboden vorhanden sein.



5 x 60



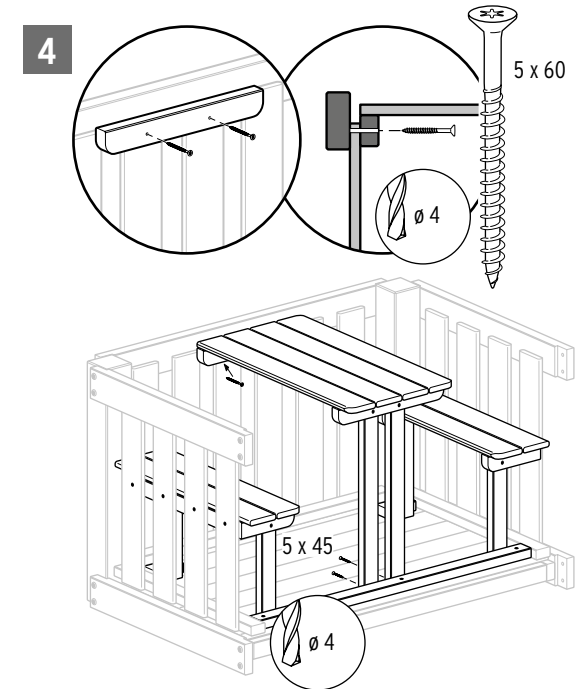
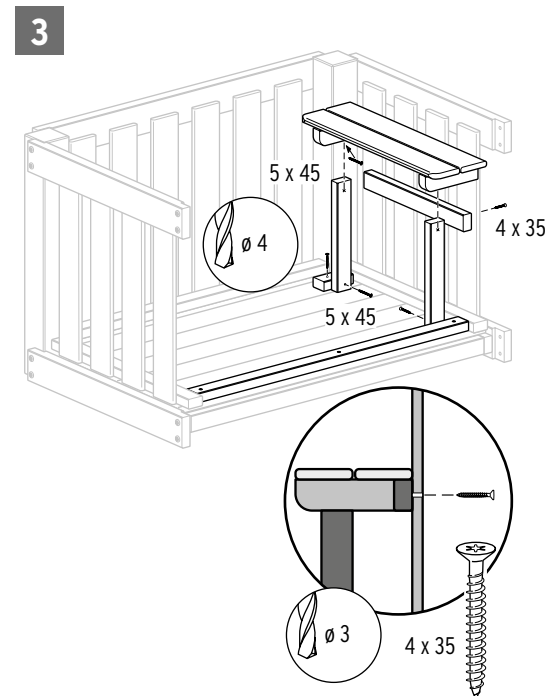
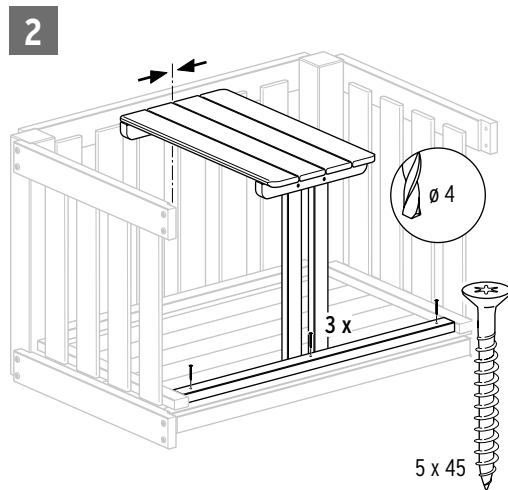
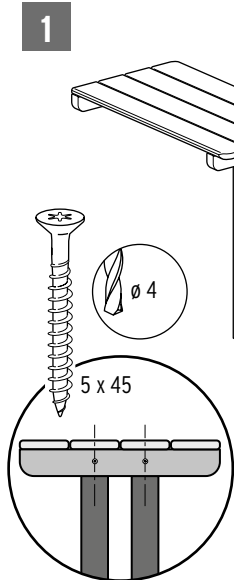
5 x 45



4 x 35

Einzelteile

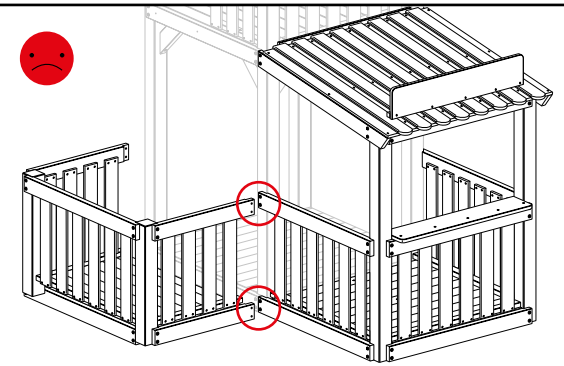
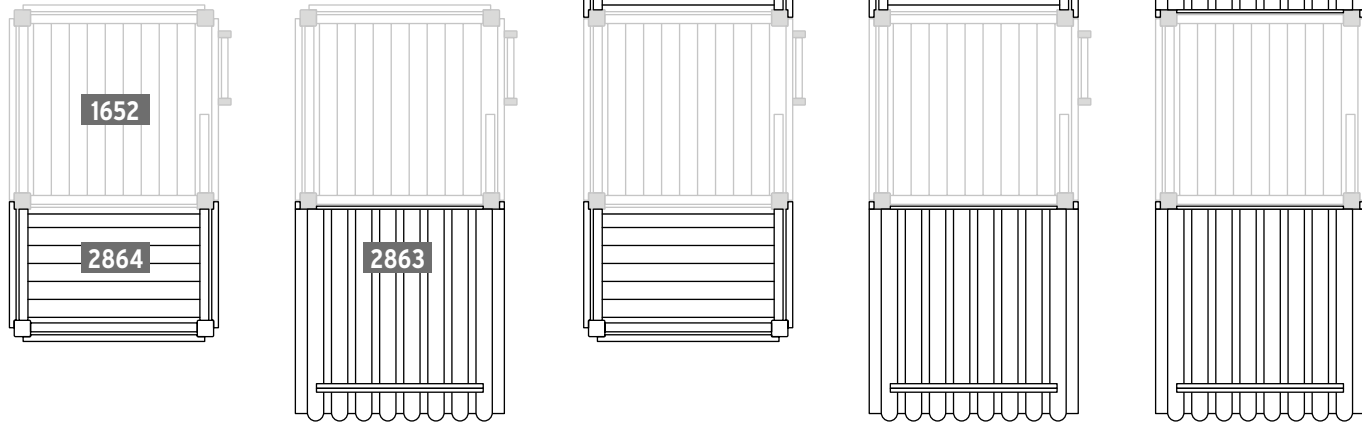
Anzahl	Bezeichnung	Abmessungen
4	Tischbretter	16 x 88 x 670 mm
2	Tischunterzüge	28 x 48 x 360 mm
2	Tischbeine	28 x 48 x 564 mm
4	Sitzbretter	16 x 88 x 590 mm
2	Bankauflagen	28 x 48 x 435 mm
4	Bankunterzüge	28 x 48 x 180 mm
4	Bankbeine	28 x 48 x 314 mm
2	Bodenleiste (für Bankbeine)	28 x 48 x 100 mm
1	Bodenleiste (Bank- und Tischbeine an Boden)	28 x 48 x 928 mm
2	Spanplattenschraube A2	5 x 60 mm
17	Spanplattenschraube A2	5 x 45 mm
8	Spanplattenschraube A2	4 x 35 mm



Tipp: Den Tisch nur provisorisch einsetzen, um die Position für die Bodenleiste zu ermitteln. Dann zunächst die Bänke einbauen – so haben Sie mehr Platz bei der Montage.



Anbaumöglichkeiten für die **Veranda groß, Art. 2863** und die **Veranda klein, Art. 2864** an den Spielturm.
Grundsätzlich ist die Montage an allen Seiten möglich, Einschränkungen ergeben sich aus der Kombination mit anderen WINNETOO Elementen.



Die Montage über Eck ist konstruktionsbedingt nicht möglich.

Veranda klein, Art. 2864, Montage unter anderen WINNETOO Elementen. Die **Veranda groß, Art. 2863** kann in gar keinem Fall unterhalb von anderen Elementen verbaut werden.

