

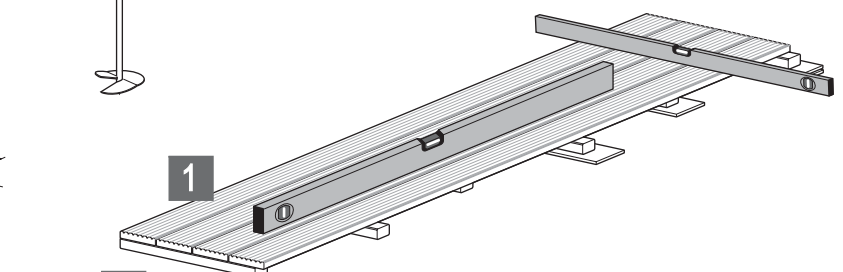
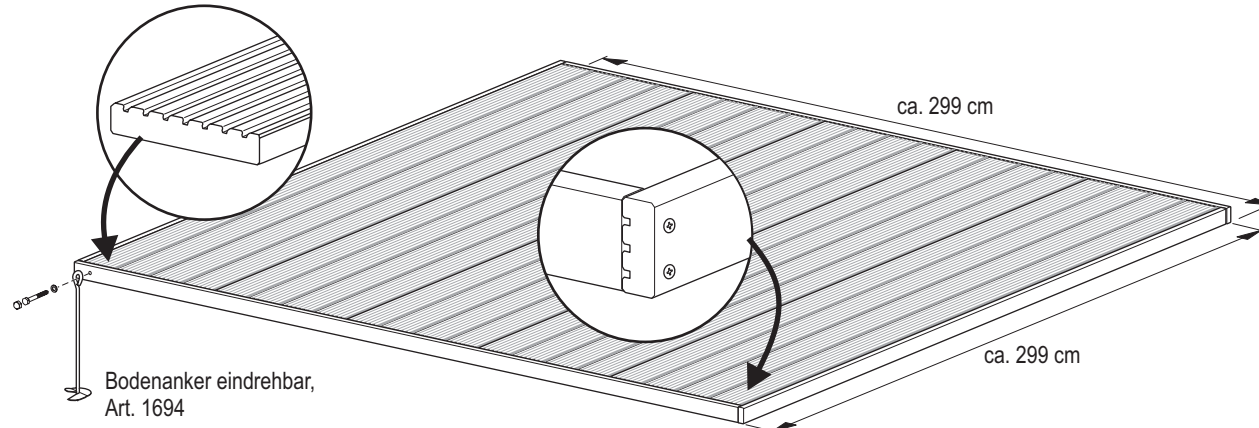


Einzelteile

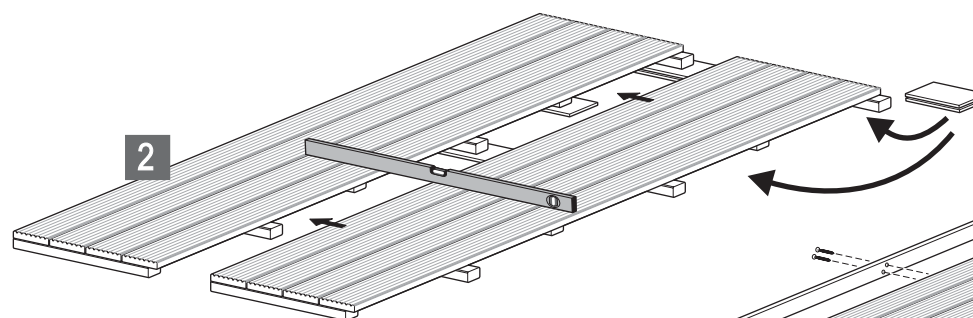
Anzahl	Bezeichnung	Abmessungen
5 x	Bodenplatten (vormontiert)	584 x 60 x 2940 mm
4 x	Blendbretter	25 x 60 x 2965 mm
36 x	Kreuzschlitzschrauben, A2	5,0 x 50 mm



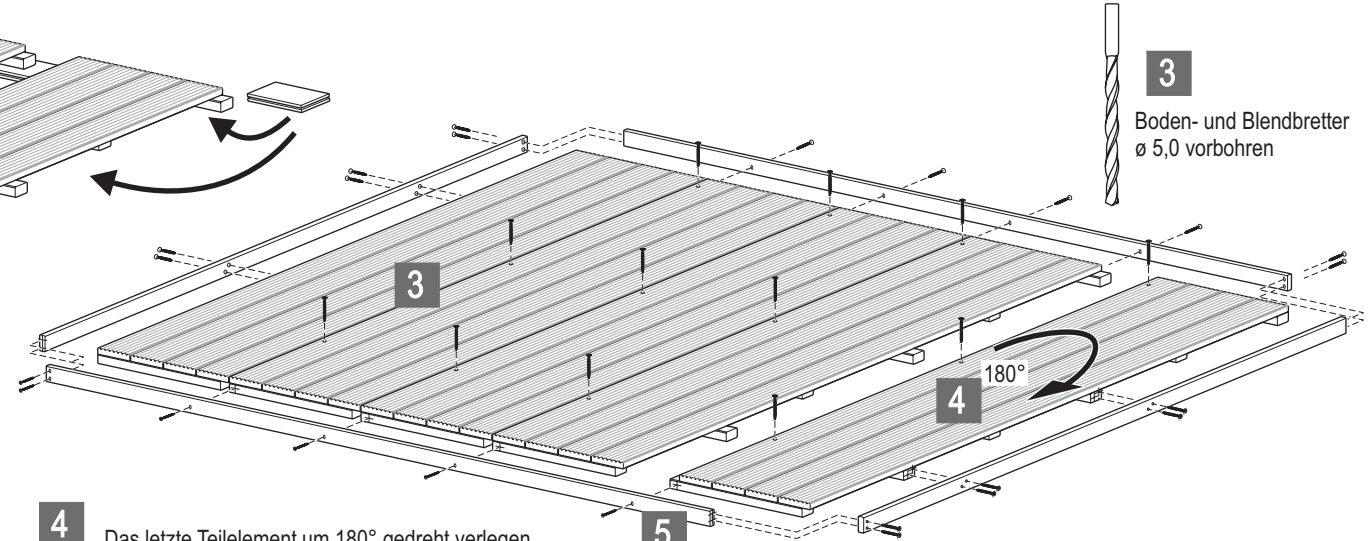
! Tipp: Verlegen Sie den Holzboden auf einer ebenen, befestigten Fläche. Wir empfehlen Betonplatten. Holz sollte bei Erd- und Bodenkontakt mit Schutzmitteln behandelt werden. Fragen Sie bitte Ihren Fachberater. Bei direkter Verlegung auf Schotter oder Erdreich sichern Sie bitte den Boden gegen Sogwinde mit zusätzlichen Bodenankern eindrehbar, Art 1694.



1 Das erste Teilelement mit Hilfe einer Wasserwaage positionieren. Unebenheiten durch Klötze (Hartholz / Kunststoff) ausgleichen. Tipp: Sichern Sie die Klötze gegen Verrutschen durch Kleber (Silikon).



2 Das zweite Teilelement passgenau ansetzen, mit der Wasserwaage justieren und ggf. unterfütern. Die nächsten beiden Teilelemente in gleicher Weise verlegen.



3 Die ersten vier Elemente miteinander verschrauben.

4 Das letzte Teilelement um 180° gedreht verlegen und verschrauben.

5 Die Blendbretter anlegen, ausrichten und anschrauben.