

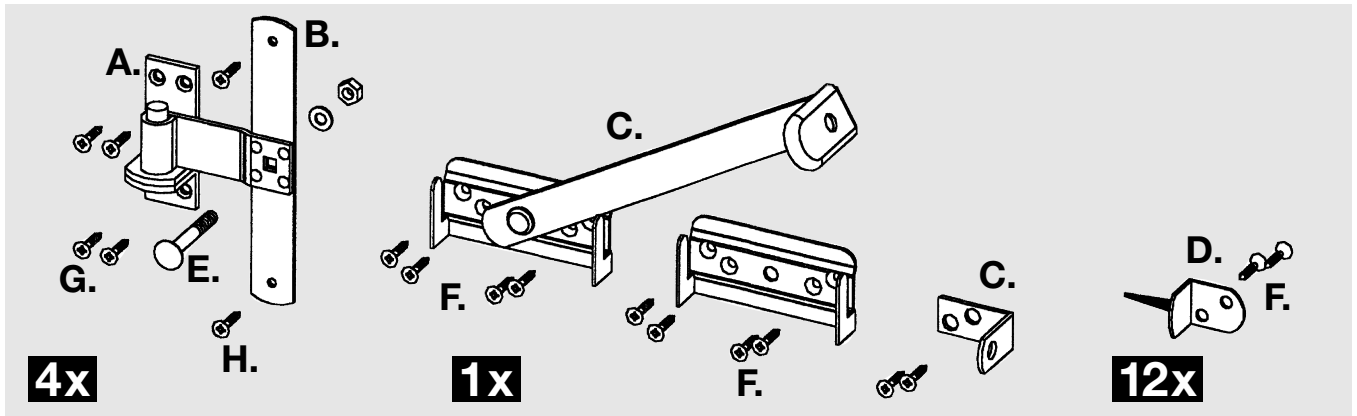


4 033821 014587

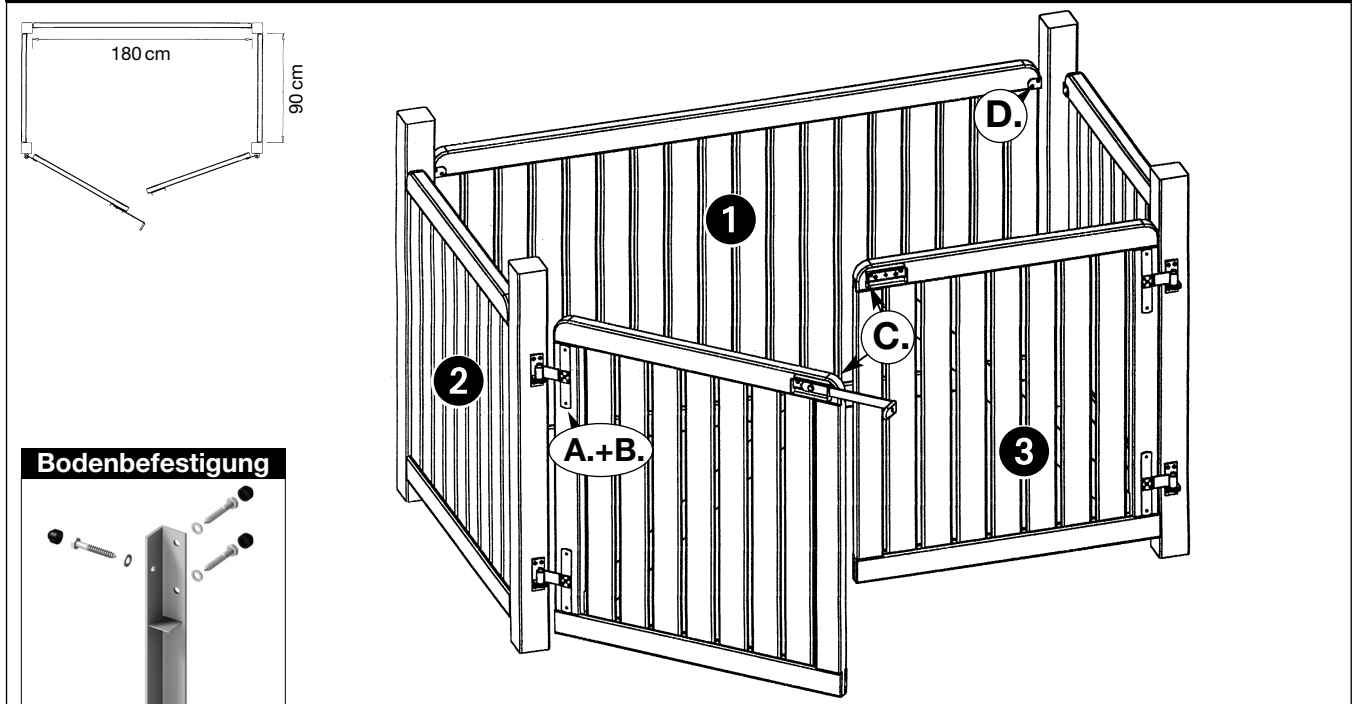


Art. 1148 Beschlagsatz für Mülltonnenbox

gelb verzinkt, inklusive Schrauben, ohne Bodenbefestigung



Montage an Art. 1149 KREMPEL Mülltonnenbox



Montagehinweis: Für den standsicheren Aufbau empfehlen wir vier WINNETOO Bodenanker SAFETY Plus Art. 1719 (separat erhältlich).

Aufstellung der Einzelteile

	Bezeichnung	Abmessung	Anzahl	Verarbeitung/Bemerkung
A.	Kloben	Dorn 13	4	
B.	Mittelbänder		4	
C.	Doppeltorüberwurf		1	
D.	Flechtzaunhalter		12	jeweils 4 pro Zaunelement 1 / 2 (siehe unten)
E.	Schloßschrauben	8 x 60 mm	4	mit 6-Kant Mutter M8 und U-Scheibe, für Mittelband (B.)
F.	Spanplatten-Schrauben	4 x 25 mm	32	für Überwurf (C., 8x), für Flechtzaunhalter (D., 24x)
G.	Schrauben	5 x 50 mm	16	für Kloben (A.)
H.	Rundkopfschrauben	5 x 40 mm	8	für Mittelbänder (B.)
1.	Zaunelement, breit		1	
2.	Zaunelement, schmal		2	
3.	Türelement		2	