

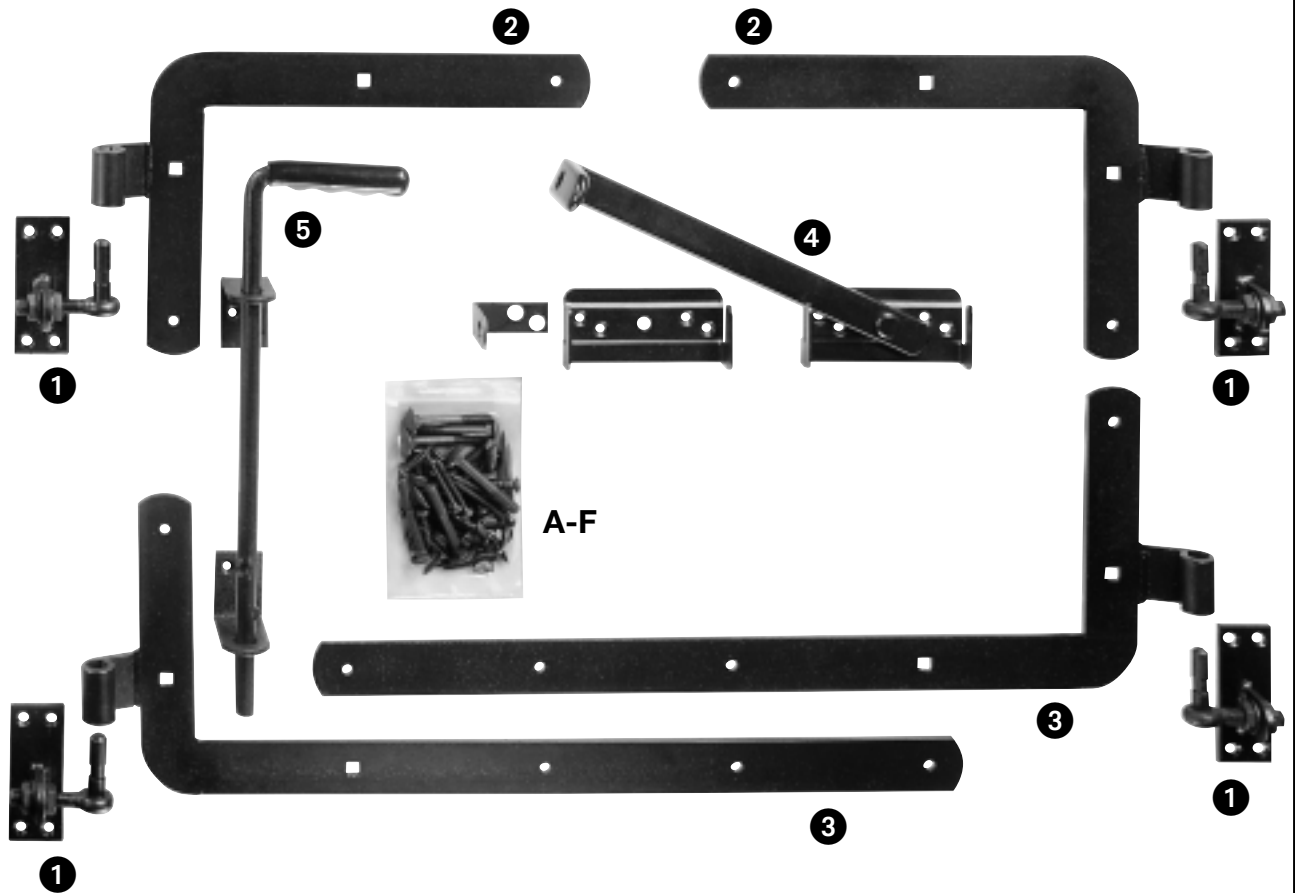


4 033821 013818



Art. 1191 Beschlagsatz für KARLO-Doppeltor verzinkt, schwarz beschichtet

Ausführliche Montageanleitung auf der Rückseite.



Aufstellung der Einzelteile

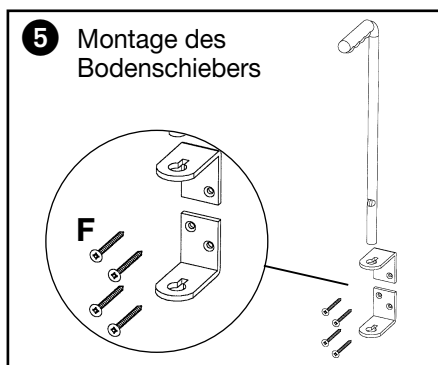
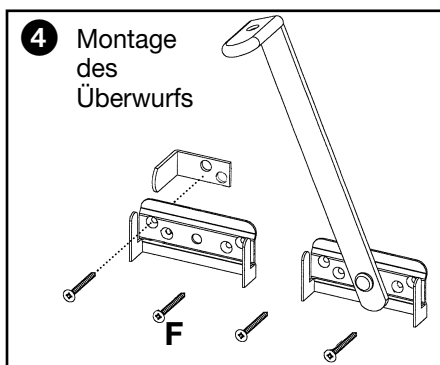
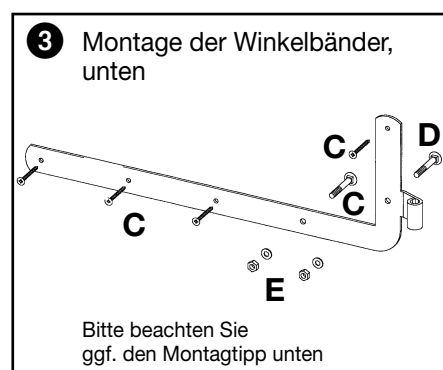
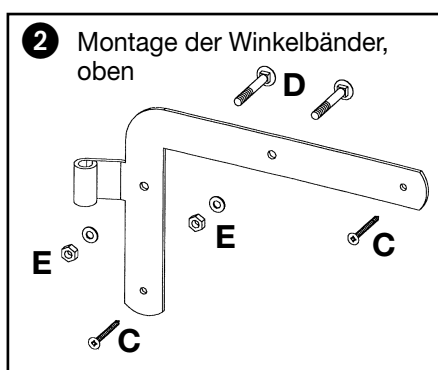
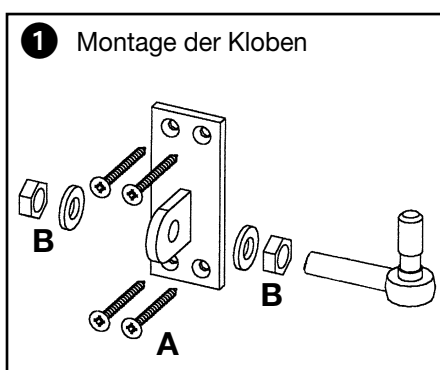
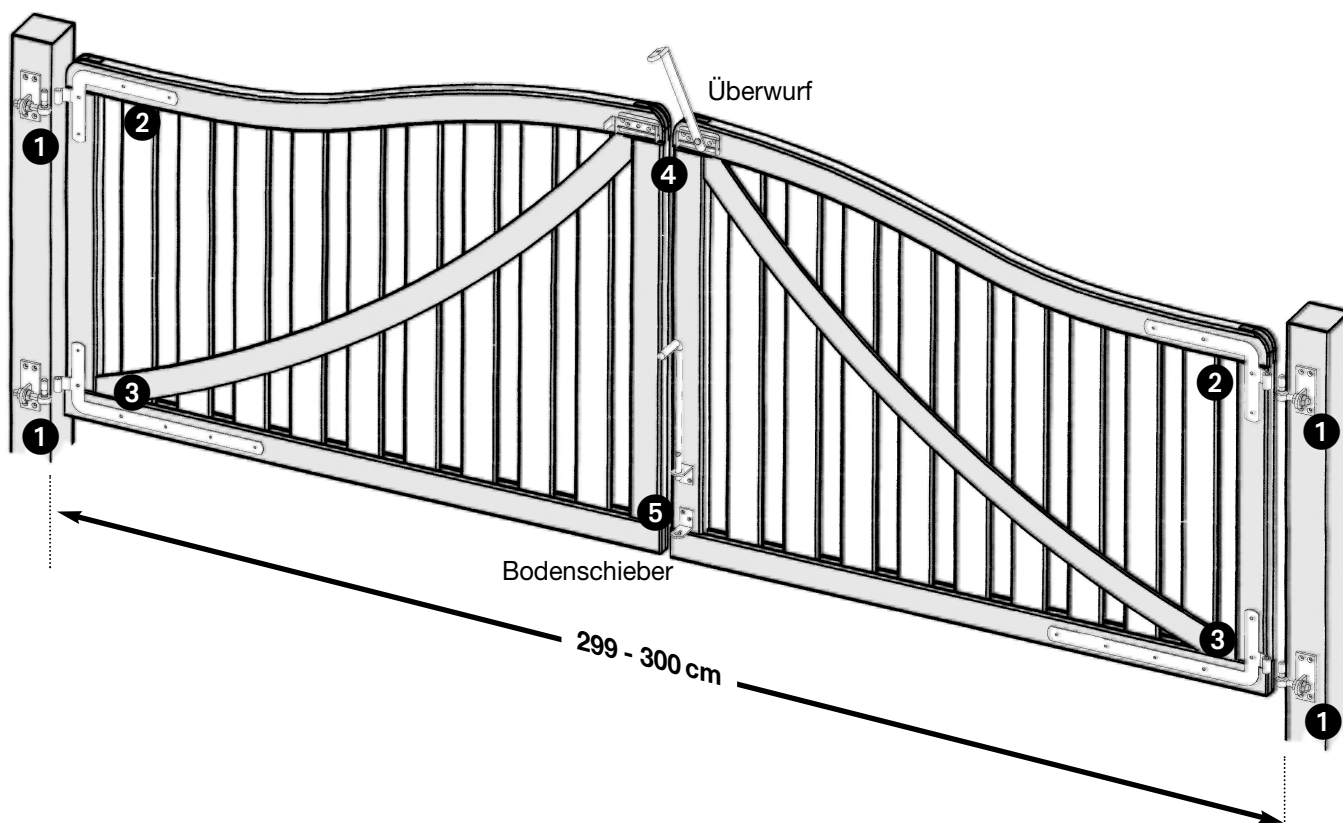
	Bezeichnung	Abmessung	Anzahl	Verarbeitung/Bemerkung
①	Schraubklöben inkl. Grundplatte		4	wie abgebildet, verstellbar in der Breite
②	Winkelbänder		2	wie abgebildet, für oben links/rechts
③	Winkelbänder		2	wie abgebildet, für unten links/rechts
④	Überwurf		1	wie abgebildet
⑤	Bodenschieber		1	wie abgebildet
A.	Spanplattenschrauben	5 x 50 mm	16	für Grundplatte an Pfosten (je 4)
B.	Flachmuttern + U-Scheiben	M 12	je 8	Schraubklöben an Grundplatte (je 2)
C.	Rundkopfschrauben	6 x 30 mm	12	für Winkelbänder
D.	Flachrundschrauben	M 8 x 60	8	für Winkelbänder (je 2), 8,5 mm vorbohren
E.	Mutter + U-Scheiben		je 8	für Flachrundschraube D. (je 1)
F.	Spanplattenschrauben	5 x 25 mm	8	für Überwurf (4), für Bodenschieber (4)



Art. 1191 Beschlagsatz für KARLO-Doppeltor

verzinkt, schwarz beschichtet

Schematische Darstellung
der Anordnung der Einzelteile



**Unser Montage-
tipp:** Bei Verwen-
dung von verzink-
ten Eisenankern
achten Sie
darauf, dass der
untere Kloben
zwischen den
Schrauben sitzt.