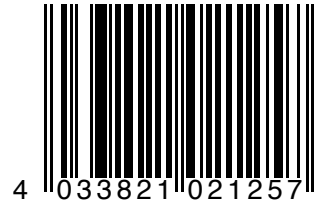


1249



Aufbauanleitung: Art. 2047

**ACHTUNG:** geeignet für Kinder bis 14 Jahren;  
für Kleinkinder nur unter ständiger Aufsicht  
von Erwachsenen



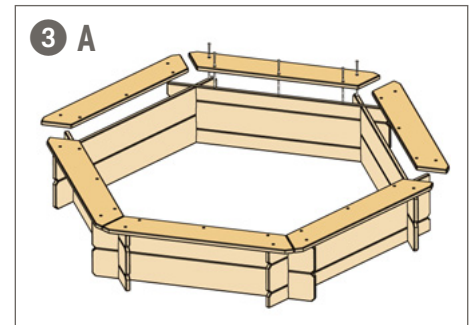
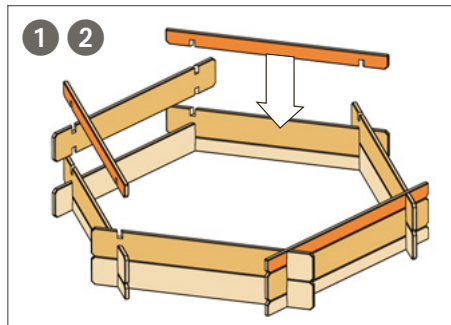
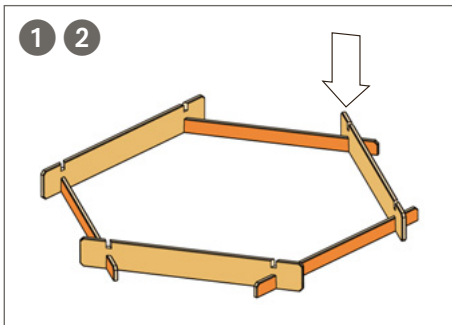
Extra-Zubehör

## BEO 6-Eck-Sandkasten (Bausatz)

aus europäischem Lärchenholz, Ø 174 cm, Höhe: 30 cm

Auf Wunsch separat erhältlich:  
Art. 0418 Abdeckhaube, PE-Folie (blau)  
Mit Gummizug. Schutz gegen Verschmutzungen,  
z. B. durch Laub, streunende Tiere, u. s. w.

### Montage



#### Bauteile

#### Abmessungen\*

1	9 x Seitenbretter (groß)	20 x 140 mm, Länge: 101 cm
2	6 x Seitenbretter (schmal)	20 x 70 mm, Länge: 101 cm
3	6 x Sitzbretter	20 x 140 mm, Länge: 87 cm
A	30 x Edelstahlschrauben (4,5 x 40 mm)	

Bitte beachten Sie: Erdnah verbaute Teile müssen grundsätzlich mit einem zusätzlichen Holzschutz dauerhaft geschützt werden. Ihr Fachhändler berät Sie gerne bei der Auswahl eines geeigneten Holzschutzes. Tipp: Die Innenseiten lassen sich am besten mit einer für Spielgeräte geeigneten Schutzfolie dauerhaft gegen Feuchtigkeit schützen.

Bitte beachten Sie: Dieses Produkt darf nur durch Erwachsene aufgebaut werden. Bauen Sie das Produkt nur wie in dieser Anleitung gezeigt auf. Prüfen Sie die Verschraubungen, das Material und die Kantenbeschaffenheit, sowohl vor Gebrauch des Spielgerätes, als auch in regelmäßigen Zeiträumen gründlich. Bitte heben Sie diese Anleitung zum Nachschlagen auf.

Vertrieb: Brüggmann TraumGarten GmbH, Kanalstraße 80, D - 44147 Dortmund

Das Produkt stimmt mit der Spielzeuginstanz und der Norm EN 71 überein. Technische Änderungen zur Produktverbesserung vorbehalten. Diese Aufbauanleitung (2011 - 07, Version B) stellt einen Entwicklungsstand des Produktes dar. Den aktuellen Stand finden Sie unter [www.traumgarten.de/anleitung](http://www.traumgarten.de/anleitung)

\*Alle Maße sind Circa-Angaben, da es materialbedingt zu Schwankungen kommen kann.