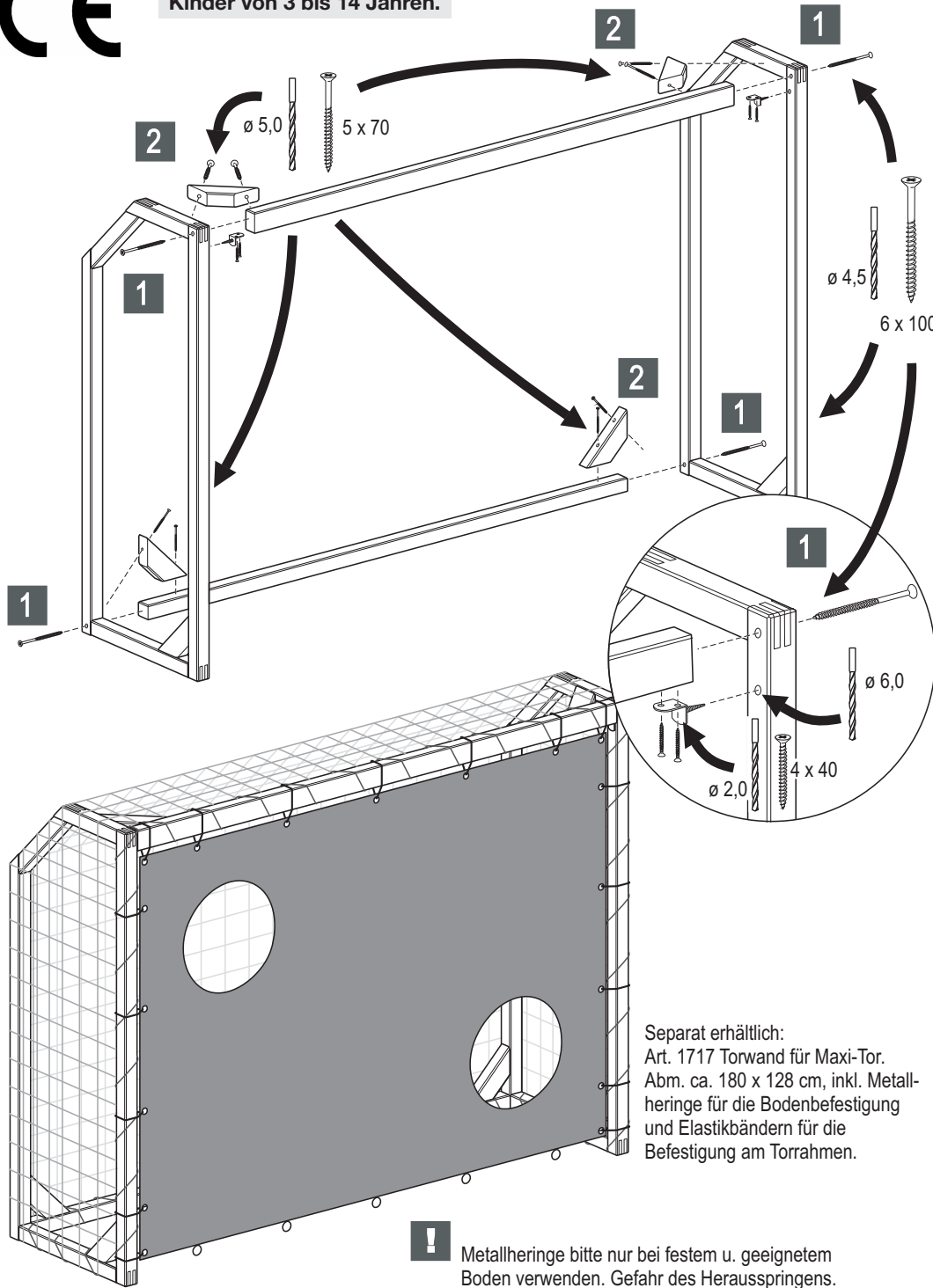




**ACHTUNG: geeignet für Kinder von 3 bis 14 Jahren.**



Separat erhältlich:  
Art. 1717 Torwand für Maxi-Tor.  
Abm. ca. 180 x 128 cm, inkl. Metall-  
herringe für die Bodenbefestigung  
und Elastikbändern für die  
Befestigung am Torrahmen.

**!** Metallherringe bitte nur bei festem u. geeignetem Boden verwenden. Gefahr des Herausspringens.

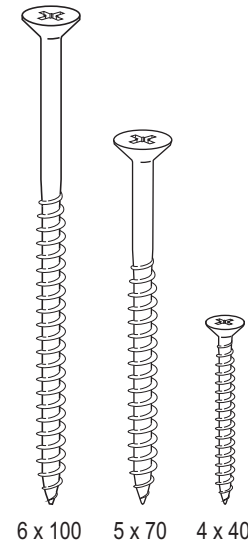


**1715 Maxi-Tor / Abm. 196 x 148 x 58 cm**

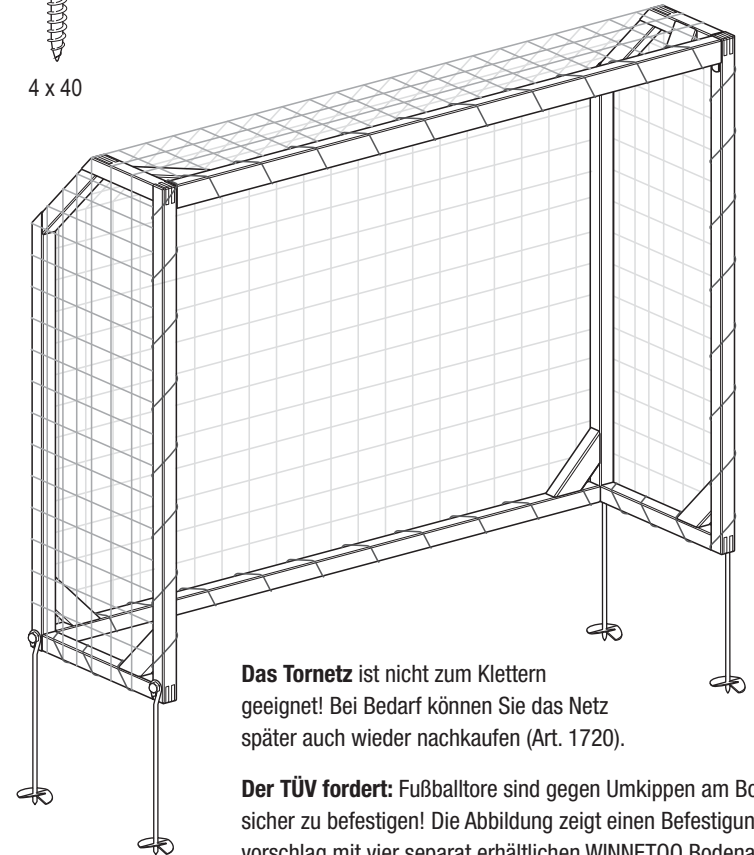
**Einzelteile Maxi-Tor**

Anzahl	Bezeichnung
2 x	Außenrahmen (vormontiert, inkl. Streben)
1 x	Fußfette
1 x	Firstfette
4 x	Diagonalstreben
1 x	Tornetz und Befestigungsschnüre
8 x	Spanplattenschraube A2
4 x	Spanplattenschraube A2
4 x	Spanplattenschraube A2
2 x	Elementhalter, verzinkt

Abmessungen
48 x 580 x 1966 mm
48 x 48 x 1870 mm
44 x 68 x 1870 mm
44 x 68 x 220 mm



5 x	70 mm
6 x	100 mm
4 x	40 mm



**Das Tornetz** ist nicht zum Klettern geeignet! Bei Bedarf können Sie das Netz später auch wieder nachkaufen (Art. 1720).

**Der TÜV fordert:** Fußballtore sind gegen Umkippen am Boden sicher zu befestigen! Die Abbildung zeigt einen Befestigungsvorschlag mit vier separat erhältlichen WINNETOO Bodenanker, eindrehabar (Art. 1694).