

# 4141 Pergolabausatz 440 – farbig

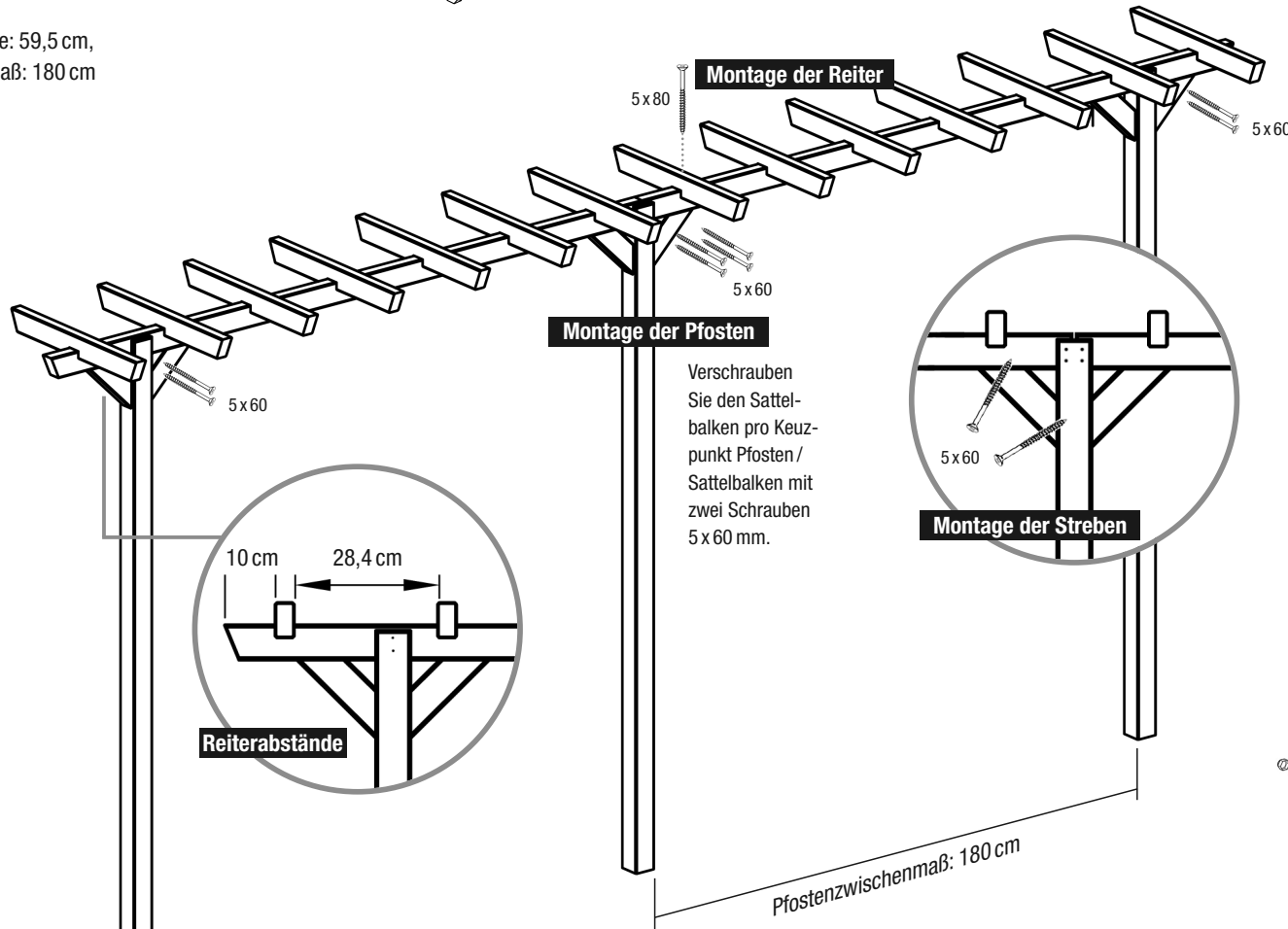
# Montageanleitung



Generell alle Verbindungen vorbohren!

## Maße:

Höhe: 214 cm, Tiefe: 59,5 cm,  
Pfostenzwischenmaß: 180 cm



**Tipp:** Pfosten immer mit 3 cm Luft zum Boden montieren, damit keine Staunässe entsteht.

## Einzelteile

Anzahl	Bezeichnung	Abmessungen <sup>1</sup>
3 x	Pfosten	68 x 68 x 2080 mm
14 x	Einzelreiter	36 x 68 x 595 mm
2 x	Sattelbalken	42 x 68 x 2200 mm
6 x	Streben	42 x 68 x 220 mm
20 x	Spanplattenschrauben	5 x 60 mm
14 x	Spanplattenschrauben	5 x 80 mm

<sup>1</sup> alle Maße sind Circa-Angaben, da es materialbedingt zu Schwankungen kommen kann

## 3 x Bodenanker (bitte separat besorgen)

Bitte wählen Sie je nach Bodenbeschaffenheit einen Bodenanker für Pfosten 7 x 7 cm aus unserem Sortiment (Art. 1719, Winkelstahl, feuerverzinkt, Stärke: 4,5 mm) oder aus dem Lagersortiment Ihres Händlers.

- A** Art. 1719 Bodenanker zum Einbetonieren
- B** **C** Standard-Bodenanker

