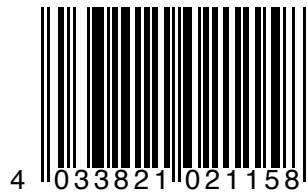


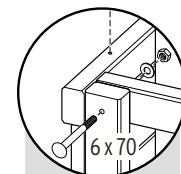
# DURA Kaminholzregal Hartholz



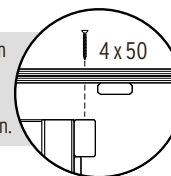
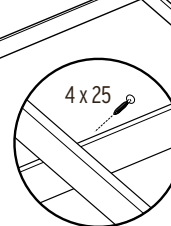
1522



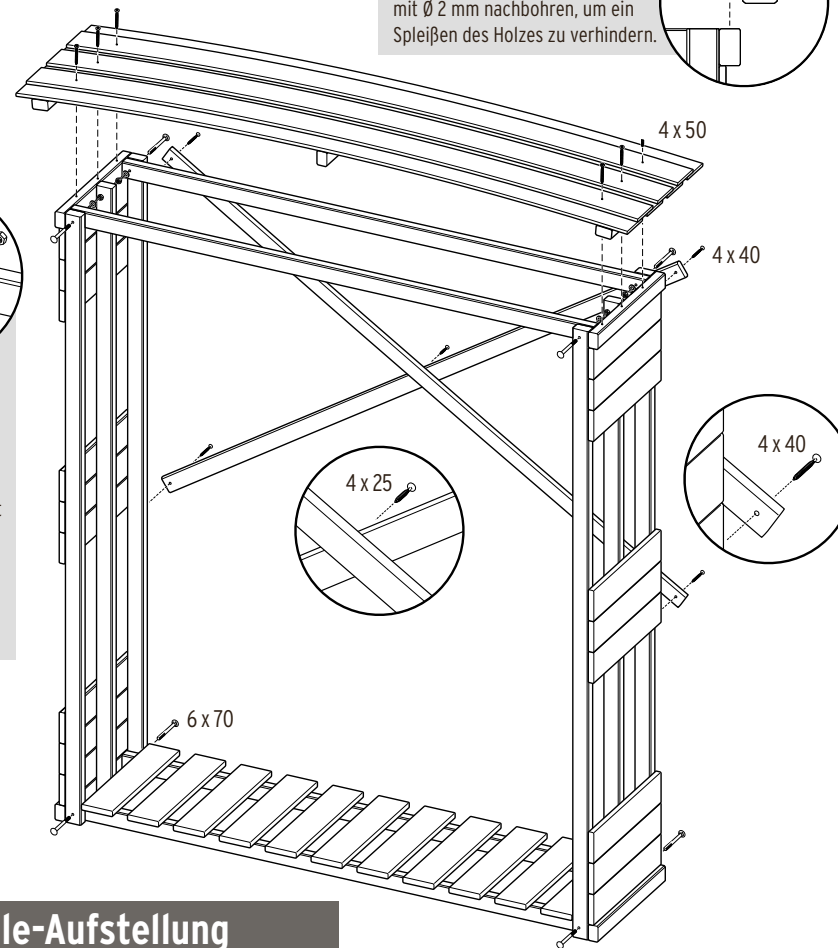
154 x 38 cm, Höhe: 179 cm



Durch die Trocknung des Holzes kann es passieren, dass die Bohrungen nicht mehr übereinstimmen. In diesem Fall bitte mit  $\varnothing 6,5$  mm nachbohren.



Durch die Dachbretter mit  $\varnothing 4$  mm durchbohren, den Seitenrahmen mit  $\varnothing 2$  mm nachbohren, um ein Spleißen des Holzes zu verhindern.



## Einzelteile-Aufstellung

| Anzahl | Bezeichnung              | Abmessungen*      |
|--------|--------------------------|-------------------|
| 2 x    | Seitenelement            | 381 x 1730 mm     |
| 1 x    | Boden                    | 381 x 1484 mm     |
| 1 x    | Dach                     | 430 x 1730 mm     |
| 2 x    | Diagonalstrebe           | 16 x 40 x 1730 mm |
| 2 x    | Querleiste               | 28 x 45 x 1484 mm |
| 8 x    | Schlossschraube A2       | 6 x 70 mm         |
| 8 x    | Unterlegscheibe A2       |                   |
| 8 x    | Sechskantmutter A2       |                   |
| 1 x    | Spanplattenschraube TORX | 4 x 25 mm         |
| 4 x    | Spanplattenschraube TORX | 4 x 40 mm         |
| 6 x    | Spanplattenschraube TORX | 4 x 50 mm         |

## Montagereihenfolge

**Generell:** Alle Verbindungen vorbohren!

1. Boden mit Seitenwänden verschrauben.
2. Querleisten zwischen den Seitenwänden oben einsetzen.
3. Das Grundgestell mit Hilfe einer Wasserwaage ausrichten und mit den Diagonalstreben fixieren.
4. Das Dach mittig und mit Überstand nach vorne auf dem Grundgestell platzieren und verschrauben.