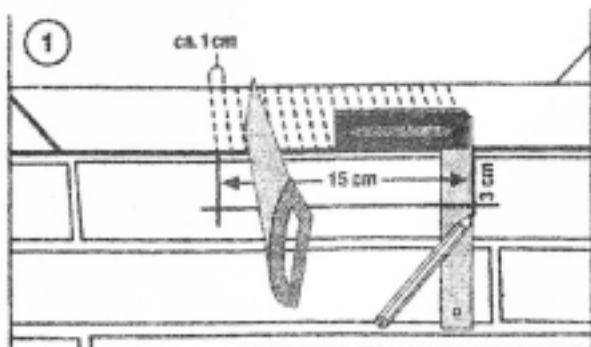
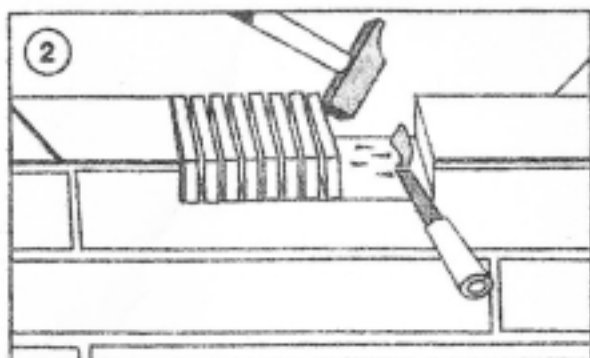


Überlauf:

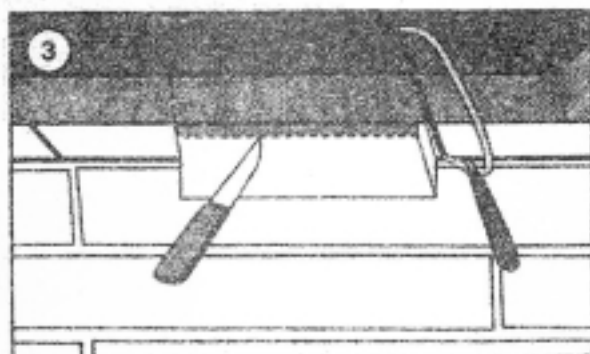
So wird's gemacht



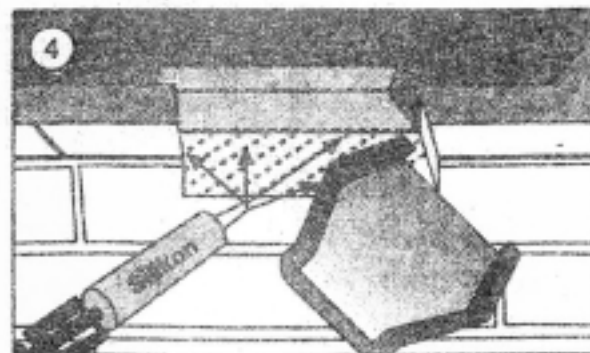
- Ausschnitt an der Vorderseite anzeichnen.
- Mehrmals einsägen.



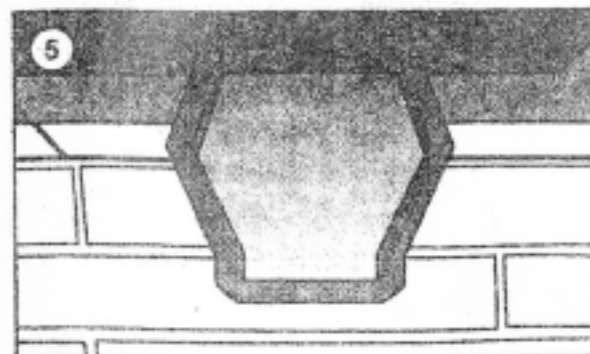
- Brettchen abschlagen.
- Unebenheiten mit Stecheisen beseitigen.
- Überlauf einlegen und einpassen.



- Einsatz einsetzen.
- Entlang der Ausschnittkanten senkrecht einsägen.
- Waagrecht mit einem Messer einritzen.



- Angeschchnittenes Teil nach innen abknicken.
- Kontaktflächen mit Silicon verkleben.



- Überlauf wieder einsetzen.
- Überschüssiges Silicon mit Spülmittel entfernen.