



Montage- und Sicherheitshinweise zu den Seitenmarkisen



EN 13561: Ausziehbare Vertikalmarkise
Windbeständigkeit: Technische Klasse 1

Herausziehbare Seitenmarkisen, Polyester,
in drei Farbtönen, UV-resistent und wasserabweisend

Gesamtmaße: ca. 180 x 350 cm,
Abmessung der Markise (Sichtschutz): 172 x 348 cm

TIPPS UND SICHERHEITSHINWEISE

Bevor Sie beginnen: Lesen Sie diese Anleitung vor der Montage und der Benutzung des Produktes vollständig durch. Für die Sicherheit ist es wichtig, dass alle Personen, die dieses Produkt benutzen, diese

Sicherheitsanweisungen kennen und genau befolgen! Bitte bewahren Sie diese Anleitung auf, um sie auch zu einem späteren Zeitpunkt erneut einsehen zu können.

Während des Auszieh- und Einrollvorgangs dürfen Sie den Ziehgriff der Markise auf keinen Fall loslassen! Ausziehen und Einrollen der Markise sollte immer langsam und vorsichtig erfolgen.

Bei Regen, Wind, schlechtem Wetter oder während die Markise nicht verwendet wird, rollen Sie die Markise auf jeden Fall ein! Während Frost oder Wind die Markise nicht einrollen oder ausziehen - Beschädigungsgefahr

Die Montage der Markise ...

... kann von Gartenfreunden mit einfachem handwerklichen Geschick durchgeführt werden. Bitte montieren Sie genau nach Anleitung. Ggf. ziehen Sie bei Fragen einen Fachmann zu Rate. Tipp: Bevor Sie mit der Installation der Markise beginnen, stellen Sie das benötigte Werkzeug zusammen. Schaffen Sie sich einen sicheren, freien und trockenen Arbeitsbereich

... geschieht am besten/sichersten mit mindestens zwei Personen
... darf nur mit Originalbauteilen und Schrauben erfolgen - es besteht Verletzungsgefahr, wenn Sie die Markise nicht ordnungsgemäß anbringen. Achten Sie bei der Montage besonders auf Ihre Finger und Ihr Gesicht - bitte tragen Sie ggf. Schutzhandschuhe und/oder eine Schutzbrille

Sicherheitshinweise: Verwenden Sie die Markise ...

... nicht in der Nähe von beispielsweise Heizpilzen, -strahlern oder einem Grill - Brandgefahr!

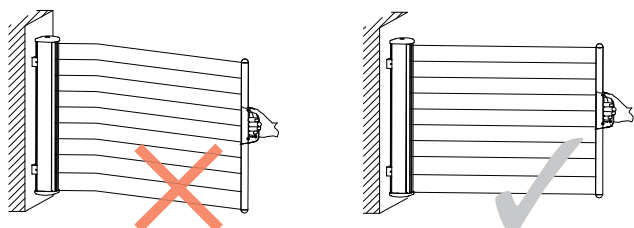
... niemals bei (starkem) Wind, bei Regen oder bei Gewitter

... nur zu ihrem eigentlich Zweck, als variablen Sichtschutz. Verändern Sie keine Bauteile an der Markise! Hängen Sie nichts an die montierte Markise. Die Markise kann herunterfallen und Schäden nehmen oder sogar Personen verletzen, wenn sich durch die angehängten Objekte der Griff löst und sich die Markise ruckartig einrollt

... nicht in Bereichen, in denen Vibrationen (z. B. durch U-Bahnen oder ähnliches) oder andere Impulse auftreten können

... erst, wenn Sie sicher gestellt haben, dass alle Befestigungselemente und Sicherheitsvorrichtungen ordnungsgemäss montiert sind und fest sitzen. Überprüfen Sie in regelmäßigen Abständen die Festigkeit der Bauteile und ob Beschädigungen vorliegen

... niemals, wenn die Markise beschädigt ist! Versuchen Sie nicht, die einzelnen Bauteile auseinanderzubauen oder die Markise selbst zu reparieren. Ziehen Sie einen fachkundigen Techniker hinzu!

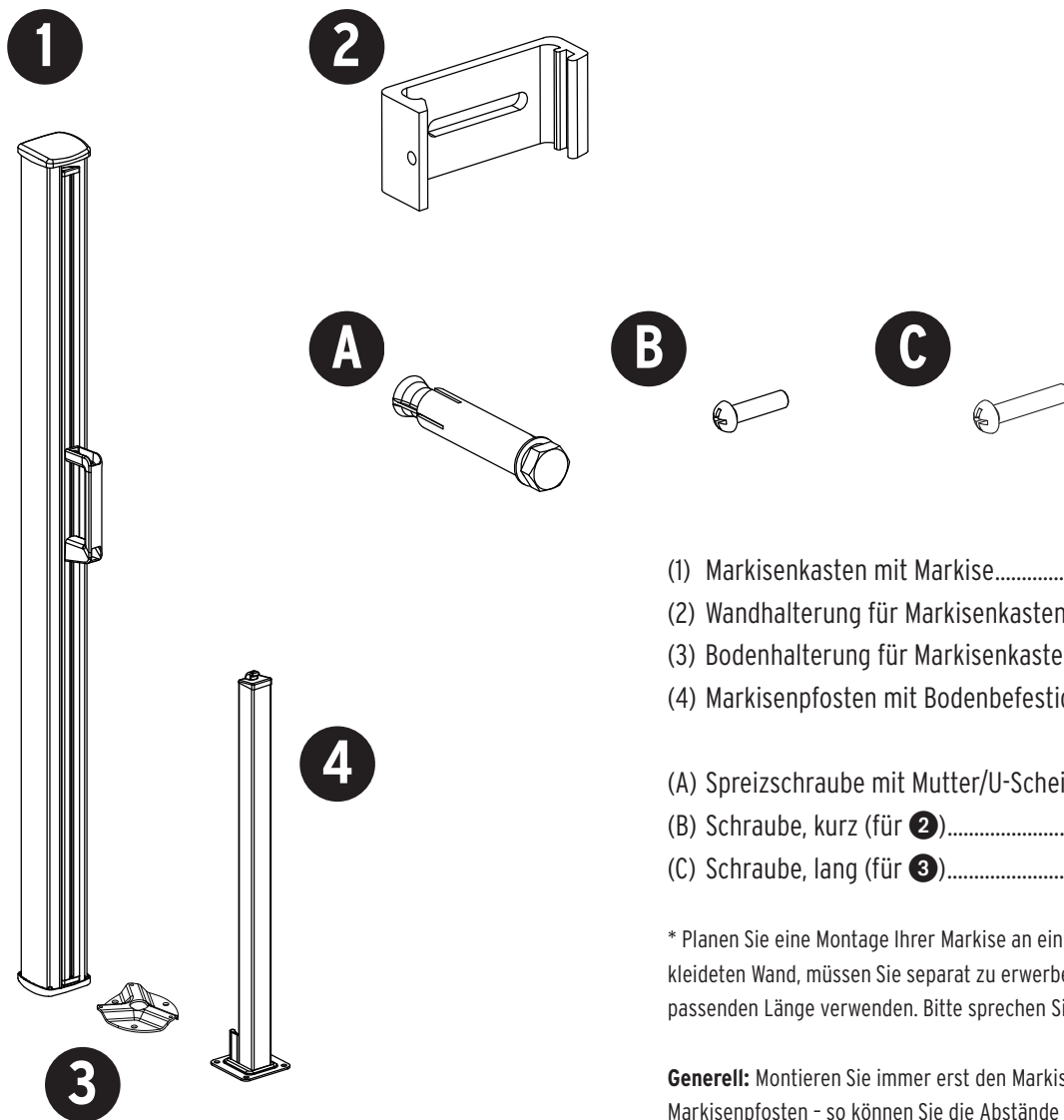


Das Einrollen der Markise muss immer gerade erfolgen. Zum Einrollen lösen Sie den Griff vorsichtig aus der Verankerung am Pfosten!

Das Markisengewebe (Polyester) nicht abnehmen und nicht waschen. Zur Erneuerung des Gewebes wenden Sie sich an einen Fachmann.

DIE EINZELNEN BAUTEILE UND BENÖTIGTE WERKZEUGE

Im Paket enthalten: Die Bauteile der Markise

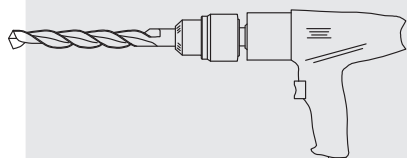


- (1) Markisenkasten mit Markise..... 1 x
- (2) Wandhalterung für Markisenkasten* 2 x
- (3) Bodenhalterung für Markisenkasten 1 x
- (4) Markisenpfosten mit Bodenbefestigung 1 x
- (A) Spreizschraube mit Mutter/U-Scheibe (für 2/4)..... 8 x
- (B) Schraube, kurz (für 2)..... 2 x
- (C) Schraube, lang (für 3)..... 3 x

* Planen Sie eine Montage Ihrer Markise an einer mit Dämmstoffen verkleideten Wand, müssen Sie separat zu erwerbende Schrauben in der passenden Länge verwenden. Bitte sprechen Sie ggf. einen Fachmann an.

Generell: Montieren Sie immer erst den Markisenkasten und dann den Markisenpfosten - so können Sie die Abstände besser bestimmen!

Die zur Montage benötigten Werkzeuge



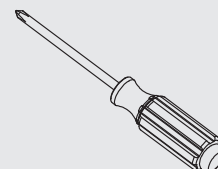
Bohrmaschine mit
Steinbohrer Ø 8 mm



Maßband mit mindestens
400 cm Länge

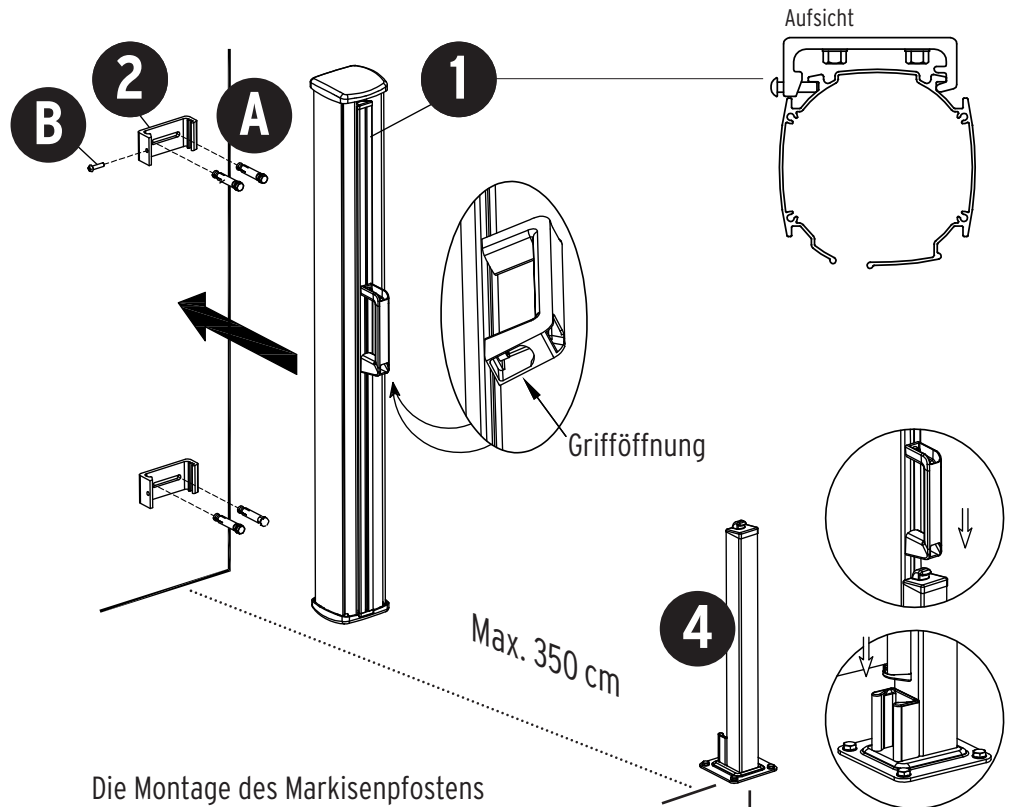
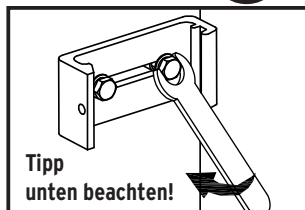
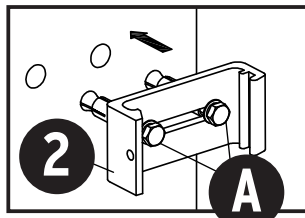
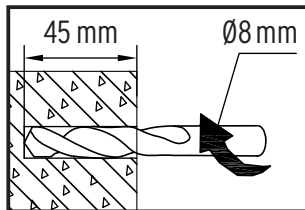
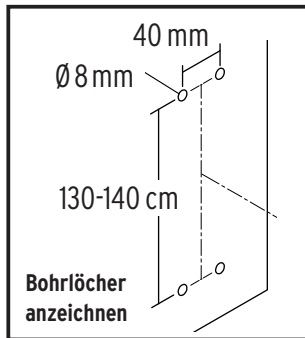


Maulschlüssel
(Schlüsselweite M6)

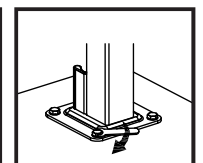
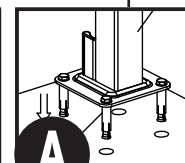
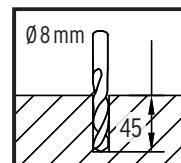
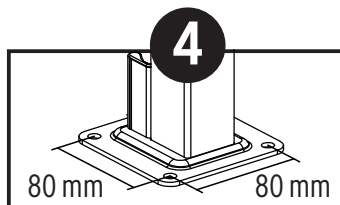


Schraubendreher

DIE MONTAGE DER MARKISE AN DER WAND



Die Montage des Markisenpfostens



Hinweis: Der Markisenpfosten sollte dem Markisenkasten genau gegenüberliegen. Sie können den Pfosten an einer Wand oder auf einem Fundament (fester Untergrund - keine Verbundsteine) montieren. **Tipp:** Die Spreizschrauben (A) (immer zusammen mit ihren Muttern und Unterlegscheiben!) werden mit einem Hammer vorsichtig in die Bohrlöcher geschlagen. Bei der Montage des Wandhalterungen des Markisenkastens (oben) die Muttern und Unterlegscheiben abnehmen, die Halterung aufstecken und dann lose verschrauben. Erst, wenn beide Halterungen exakt übereinander stehen, schrauben Sie die Halterung fest.

DIE MONTAGE DER MARKISE AUF DEM BODEN

