

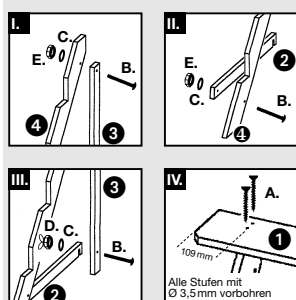


Art. 1019 LISSI Blumentreppe

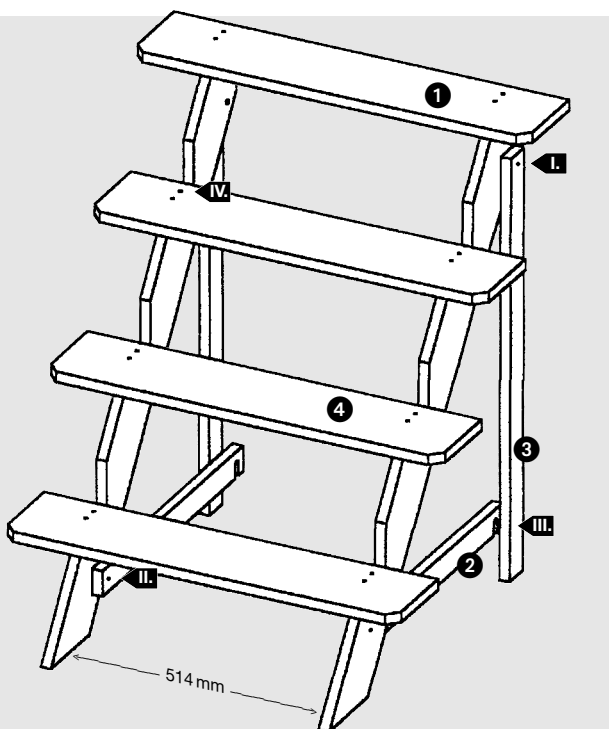
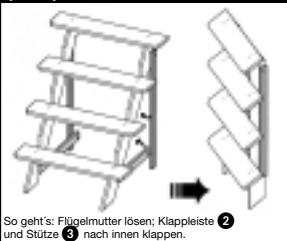
Bausatz inklusive Schrauben



Maße: ca. 75 x 68 x 90 cm (B x T x H)



Zum Winter: Zusammenklappen, platzsparend in die Ecke stellen.



Aufstellung der Einzelteile

| | Bezeichnung | Abmessung | Anzahl | Verarbeitung/Bemerkung |
|-----------------|-------------------------|--------------------|--------|--|
| 1. | Stufen | 18 x 160 x 750 mm | 4 | |
| 2. | Klappleiste (waagrecht) | 18 x 50 x 534 mm | 2 | |
| 3. | Stütze | 18 x 50 x 813 mm | 2 | |
| 4. | Wange | 18 x 105 x 1140 mm | 2 | |
| Zubehör: | | | | |
| A. | Spanplatten-Schrauben | 4 x 50 mm | 16 | zur Befestigung der Stufen |
| B. | Schloss-Schrauben | 6 x 50 mm | 6 | für Verbindung Wange/Klappleiste/Stütze |
| C. | Unterleg-Scheiben | | 6 | für Verbindung Wange/Klappleiste/Stütze |
| D. | Flügelmuttern | | 2 | für Verbindung Klappleiste + Stütze |
| E. | Muttern | | 4 | für Verbindung Wange + Stütze; Wange + Klappleiste |

Unsere Zusatztipps:

Holz ist ein natürlicher Werkstoff: Klimatische Veränderungen, wie z.B. Kälte oder Sonneneinstrahlung lassen das Holz "arbeiten". Risse im Holz oder Verformungen der Bretter lassen sich daher – bedingt durch die unterschiedlichen Spannungen – nicht vermeiden.

Bitte beachten: Je nach Lieferzustand ist die Treppe nass, feucht oder trocken. Die nasse oder feuchte Blumentreppe montieren und im Schatten (z.B. Garage, kalter Kellerraum) abtrocknen lassen. Nicht im nassen Zustand direkt in die Sonne oder in starke Hitze stellen. Nach dem Trocknen alle Schraubverbindungen nachziehen.

Pflege Tipp zur Werterhaltung: Ist das Holz getrocknet, ist die Treppe pflegefähig. Sprechen Sie Ihren Fachberater auf eine geeignete Pflegelasure an. Die Lasur verhindert ein schnelles Austrocknen und Aufnehmen von Feuchtigkeit und somit eine zu starke Rißbildung.