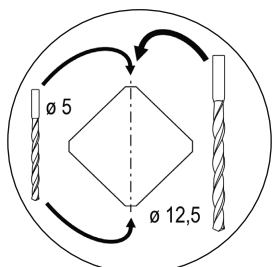
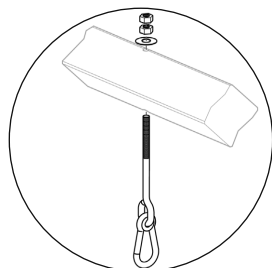




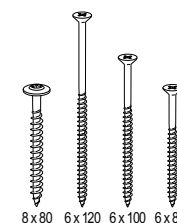
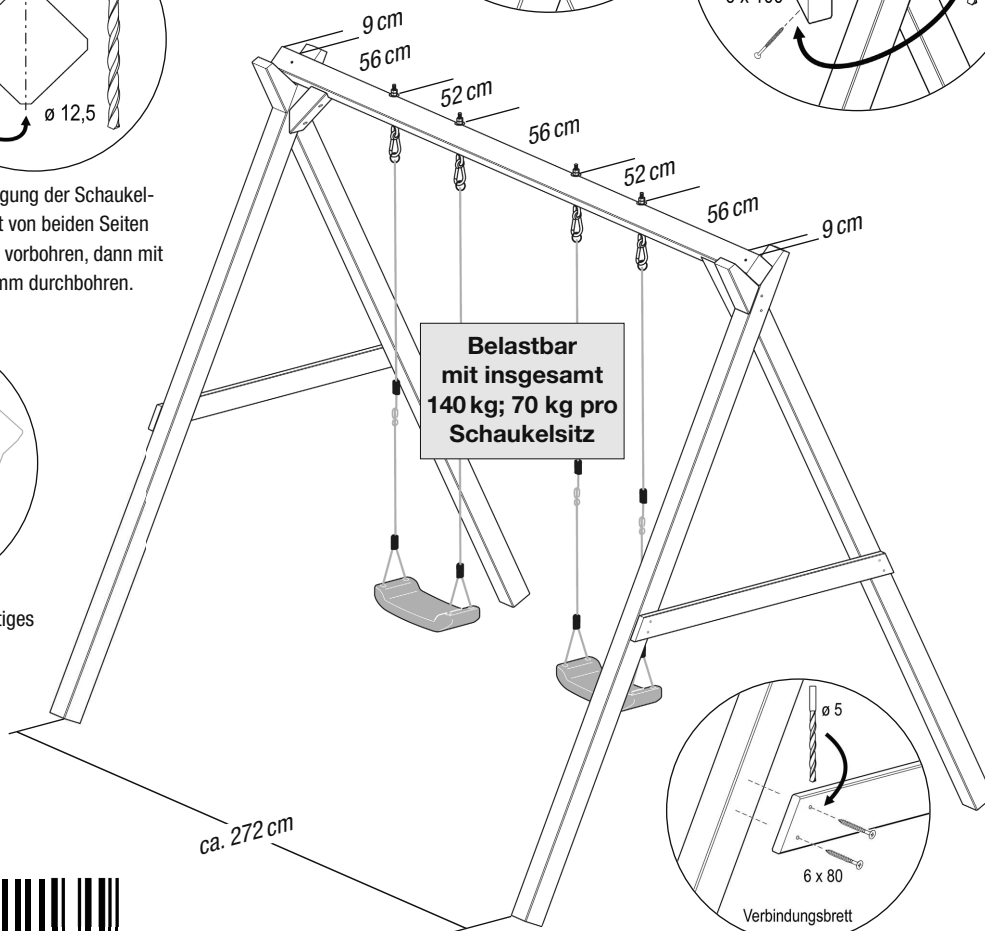
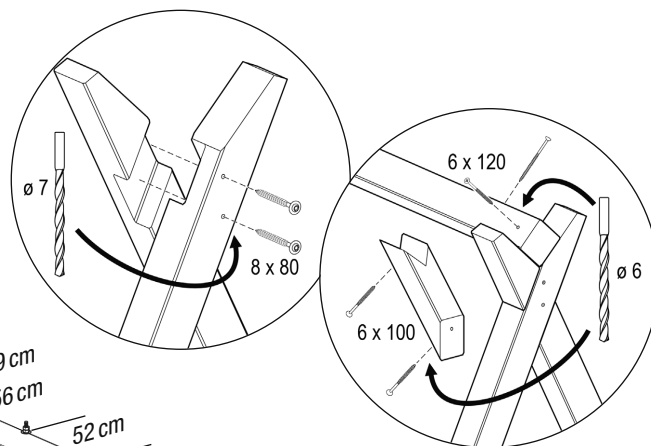
ACHTUNG:
geeignet für Kinder
von 3 bis 14 Jahren.



Zur Befestigung der Schaukelhaken erst von beiden Seiten mit $\varnothing 5$ mm vorbohren, dann mit $\varnothing 12,5$ mm durchbohren.



Die Muttern durch gegenseitiges Verdrehen kontern.

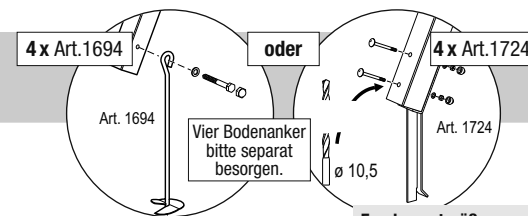
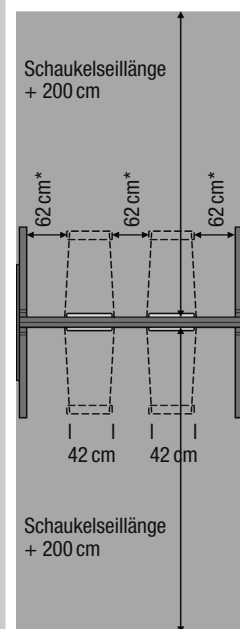


Einzelteile

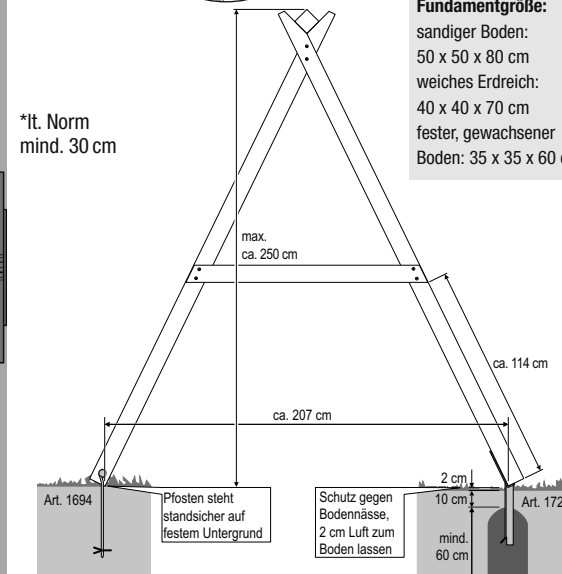
1 x	Schaukelbalken	88 x 88 x 2900 mm
4 x	Pfosten	88 x 88 x 2690 mm
2 x	Verbindungs Brett	28 x 88 x 1226 mm
2 x	Strebe	68 x 68 x 320 mm
4 x	Systemschraube, Torx	8 x 80 mm
4 x	Spanplattenschraube	6 x 120 mm
4 x	Spanplattenschraube	6 x 100 mm
8 x	Spanplattenschraube	6 x 80 mm
2 x	Schaukelsitz, Kunststoff mit Seil	
4 x	Schaukelhaken, Art. 1692	

Alle Maße sind Ca.-Angaben, da es materialbedingt zu Schwankungen kommen kann

Fallräume, Maße und Bodenbefestigung



Fundamentgröße:
sandiger Boden:
50 x 50 x 80 cm
weiches Erdreich:
40 x 40 x 70 cm
fester, gewachsener
Boden: 35 x 35 x 60 cm



***Ablauf für Bodenanker, Art. 1724:** Die Bodenanker entsprechend den jeweiligen Vorgaben am A-Seitenteil montieren. Das Fundament vorbereiten. Beton = Sandkiesgemisch Körnung 0/32 plus Zement im Mischungsverhältnis 3:1. Das A-Seitenteil komplett mit den Bodenankern in das vorbereitete Fundament stellen. Die Abstände zum Boden mit Keilen oder anderen Unterfüttungsmaterial herstellen, damit das Element horizontal in der Waage und vertikal im Lot steht. Durch Schrägleisten gegen Umfallen abstützen. Den Beton aushärten lassen.



Sicherheit, Sicherheit und immer wieder Sicherheit! Damit das Spielen einfach nur Spaß macht!

Liebe Eltern,

das von Ihnen erworbene Spielgerät entspricht den aktuellen Sicherheitsanforderungen des TÜV. Die verwendeten Materialien entsprechen der europäischen Norm EN 71 Teil 1, 8 und 9, für den privaten Gebrauch. Wichtig: Beim Anbau von Fremdprodukten und nicht empfohlenen Anbauten erlischt die Gewährleistung und auch die GS-Zulassung!

ACHTUNG, ...

... **ständige Aufsicht von Erwachsenen** ist eine Pflicht und notwendig, wenn die Kinder an oder auf den Geräten spielen.

... **Kinder beim Aufbau?** Nein! Der Aufbau soll nur von Erwachsenen durchgeführt werden. Die Gefahr, dass Kinder durch schwere Holzbauteile verletzt werden können, ist groß und in der Vergangenheit oft passiert. Wenn es den Kindern auch schwer fällt: Ein klares Nein zum Aufbau! UND: Sämtliche Verpackungsteile sind kein Spielzeug und von Kindern fernzuhalten! ... **falsche Benutzung** entlastet den Hersteller aus seiner Verantwortung. Das gilt auch für die Anbringung von fremden Materialien wie z. B. schwerer Ketten, Seilen, Stangen etc.

... **falsche Montage** entlastet ebenfalls den Hersteller aus seiner Haftung. Weichen Sie deshalb nicht von dieser Montageanleitung ab, verändern Sie bitte nichts am Design oder an der Ausführung.

... **nach dem Aufbau** müssen Sie erst testen. Erst dann, wenn Ihre Anlage fix und fertig aufgebaut ist, der Montageplatz aufgeräumt und die Anlage auf Stabilität und Sicherheit von Ihnen getestet wurde, kann die Spielparty starten.

... **Schutz und Vorsorge.** Lassen Sie keine Schrauben oder Nägel auf dem Boden liegen, legen Sie die Teile in Behälter. Kinderfüße sollen später beim Spielen nicht verletzt werden.

... **regelmäßige Kontrollen aller Bauteile und Verbindungen sind unbedingt durchzuführen.** Schrauben können sich lockern, Schaukelhaken könnten festsitzen und Metallteile durchscheuern. Nutzen Sie für Ihre regelmäßigen Kontrollen am

besten unsere Checkliste auf der rechten Seite.

... **Boden: sturz sicher!** Der Boden unter den Spielgeräten sollte weich und „fallfreundlich“ sein. Tabu sind alle harten Böden (Betonflächen, Asphalt etc.). Bei einem Sturz können auf solchen Böden schwerste Verletzungen entstehen. Separate Fallschutzmatten, unter den Fallflächen verlegt, bringen die Sicherheit, die Ihre Kinder brauchen. Bitte beachten Sie die Hinweise und die Tabelle zu den Böden im Bereich „Fallräume“.

... **keine Lackfarben!** Pflegen Sie die Holzbauteile nur mit Holzpflege-Lasuren. Auf keinen Fall mit Lackfarben. Lacke erzeugen eine glatte Oberfläche. Diese wird für die Kinder rutschig und somit gefährlich. Tipp: Bringen Sie Farbe ins Spiel. Es gibt eine Vielzahl von farbigen Holzpflege-Lasuren, z. B. die WINNETOO Spezialfarben für Spielgeräte im Außenbereich. Ihr Fachhändler berät Sie gern.

... **im Winter: Zubehör ins Haus!** Im Winter ist der Boden oft durchgeweicht, rutschig und feucht, bei Frost knochenhart. Dann sollten die Kinder nicht an den Geräten spielen. Wichtig: Bewahren Sie das Zubehör im Winter im Haus oder der Garage auf. So verlängern Sie den natürlichen Alterungsprozess der Materialien deutlich und die Freude an den Geräten bleibt lange erhalten.

... **kein öffentliches Spielgerät!** Dieses, von Ihnen erworbene Spielgerät ist ausschließlich für die private Nutzung hergestellt nicht für den öffentlichen Gebrauch wie Spielplätze etc. Bei öffentlichen Anlagen sind weitere Sicherheitsauflagen erforderlich!

... **Kinder unter 3 Jahren** dürfen dieses Spielgerät leider noch nicht benutzen.

... **Sicherheitsabstände:** Bei allen Schaukeln: Zum Boden mindestens 35 cm Abstand. Mindestens 30 cm Abstand zwischen mehreren schaukelnden Produkten untereinander und auch zum Gerüst. Weitere Details entnehmen Sie den Aufsichtszeichnungen zu den Fallräumen.

... **heben Sie diese Aufbauanleitung auf.** Wenn Sie ein Ersatzteil oder Verschleißteil bestellen möchten, ist diese Unterlage hilfreich.

Liebe Eltern, im Rahmen der Unfallvorsorge beachten Sie selbst und besprechen bitte auch mit Ihren Kindern, dass ...

... die Kinder niemals mit Kleidung, die sich in Netzen, Ringen, Spalten, an der Rutsche oder anderen Bauteilen verfangen können, spielen! Vermeiden Sie Kleidung mit langen Kordeln, Schnüren oder weite Kleidung!

... die Kinder leere Schaukeln und andere Teile schwingen lassen.

... die Kinder niemals während des Schaukelns herausspringen.

... die Kinder schräg schaukeln und nicht außerhalb der Mitte der Sitze sitzen.

... die Kinder niemals andere schwingende und schaukelnde Kinder festhalten oder abstoppen
... die Kinder an den Bauteilen über Kopf hängen.

... vor und hinter oder auch zwischen sich bewegenden oder schwingenden Teilen herumlaufen. Sie sollen abwarten, bis die schwingenden Teile wieder still stehen.

... die Kinder niemals Seile verdrehen, aufdrehen, verknoten oder Körperteile umwickeln. Dabei kann es zu Einklemmungen kommen.

Ihre Sicherheits-Checkliste

Um die Sicherheit der Kinder zu garantieren, müssen Sie das Spielgerät **vor jeder Spielsaison** und währenddessen **alle zwei Wochen kontrollieren**. Schäden sind sofort zu beseitigen! Schadhafte Bauteile sind sofort auszutauschen!

Prüfen Sie stets ...

... die Holzteile auf Stabilität und Splitter. Bei der Holz-trocknung entstehen naturbedingt Risse und somit auch Splitterungen. Entfernen Sie die Holzsplitter!

... die gesamte Anlage auf Standsicherheit, auch die Bodenverankerungen (Pfosten, Turm, Schaukel, Steg etc.)

... die Schrauben, Muttern, Bolzen und sonstige Verbindungen auf Festigkeit. Gelöste Teile sind sofort nach-zuziehen!

... die Schaukelhaken auf Abnutzung, sichere Befestigung im Holz, Durchrostern, etc. Die Nylon-Einsätze mit handelsüblichem Silikonspray (kein Öl) schmieren.

... alle Seile und Seilverbindungen auf Festigkeit. Tipp: Entdecken Sie Ausfransungen, öffnen Sie den Strang durch Drehen und prüfen Sie, ob an dieser Stelle Fasern gerissen sind.

... die Gegenstände auf Rutschgefahren. Materialien, die der Witterung ausgesetzt sind, vermoosen schnell und werden glitschig. Alle Kunststoffteile (Sitze, Griffe etc.) reinigen Sie mit normalen Spülmittel und warmen Wasser. Für die Holzböden empfehlen wir die Reinigung mit Dan Clorix (aus dem Lebensmittelmarkt). Die Rutsche können Sie auch mit einem Hochdruckreiniger reinigen (nur mit dem Flachstrahl; die Oberfläche darf nicht beschädigt werden).

... Schaukelsitze, Handgriffe, Klettersprossen auf Risse und Absplitterungen; generell alle Teile auf Festigkeit und Stabilität.

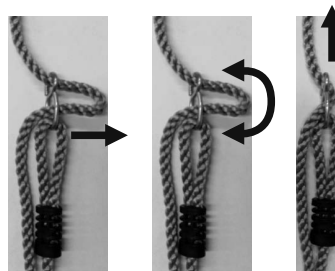
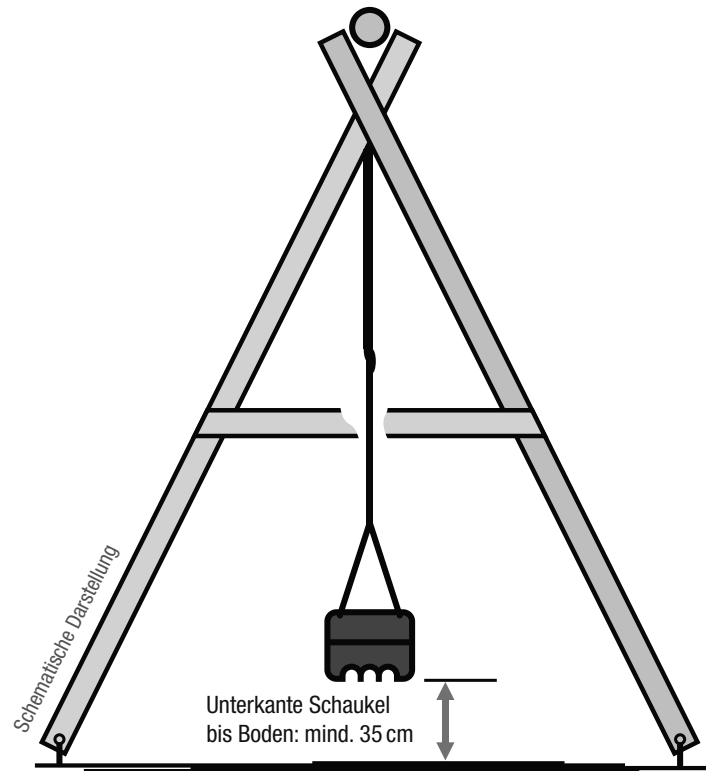
... die Fallbereiche auf Löcher und Unebenheiten. Füllen Sie diese wieder auf. Auch die Fallschutzmatten sind auf Lage und Beschaffenheit zu prüfen.

Art. 1887 Schaukelsitz, Kunststoff, rot



ACHTUNG: geeignet für Kinder von 3 bis 14 Jahren. Dieser Schaukelsitz ist für EIN Kind geeignet. Gesamtbelastung des Schaukelsitzes 70 kg.

Dieser Artikel wurde gemäß der Europäischen Norm EN 71-1, EN 71-2, EN 71-3 und EN 71-8 geprüft.



Zur Änderung der Seillänge, das Seil aus der Stellacht lösen und verschieben.
ACHTUNG: Nach dem Anpassen der Seillänge muss das Schaukelbrett waagrecht hängen, um ein Herunterrutschen während des Schaukelns zu verhindern.



ACHTUNG, ...

- ... dieser Schaukelsitz ist **für Kinder unter 3 Jahren nicht geeignet**
- ... der Abstand von einer Schaukel zur anderen Schaukel oder zu einem Holzbauteil darf nicht kleiner als 30 cm sein. Die Schaukelseile werden „V-förmig“ montiert. Die optimale Aufteilung entnehmen Sie der Montageanleitung unserer Schaukelanbauten/-gestelle
- ... sorgen Sie für einen fallfreundlichen Boden unter dem Schaukelsitz und im Fallbereich der Schaukel
- ... das Benutzen ist nur unter ständiger Aufsicht von Erwachsenen zugelassen
- ... eine nicht fachgerechte Montage und die unsachgemäße Nutzung des Artikels ist untersagt und entbindet den Hersteller von seiner Verantwortung
- ... dieser Artikel ist nicht für den öffentlichen Spielplatz geeignet und darf nur für den „häuslichen“ Gebrauch und an unseren Freiluftspielgeräten verwendet werden
- ... sorgen Sie dafür, dass bei und nach der Montage keine Fangstellen für beispielsweise Kleidungsstücke oder Kapuzenbänder entstehen
- ... kontrollieren Sie regelmäßig alle Bau-/Einzelteile des Artikels vor deren Nutzung, um eventuelle Unfälle zu vermeiden
- ... um die Langlebigkeit zu erhalten, schützen Sie den Artikel vor Frost!
- ... die Farbe des Schaukelsitzes kann sich durch die unvermeidbare UV-Einstrahlung verändern. Farbveränderungen sind kein Mangel und kein Grund zur Beanstandung
- ... bitte heben Sie diesen Produktbeileger zusammen mit Ihrem Kaufbeleg für eventuelle spätere Garantienachweise oder ein späteres Nachlesen sorgfältig auf
- ... sämtliche Verpackungen sind kein Spielzeug und von Kindern fernzuhalten