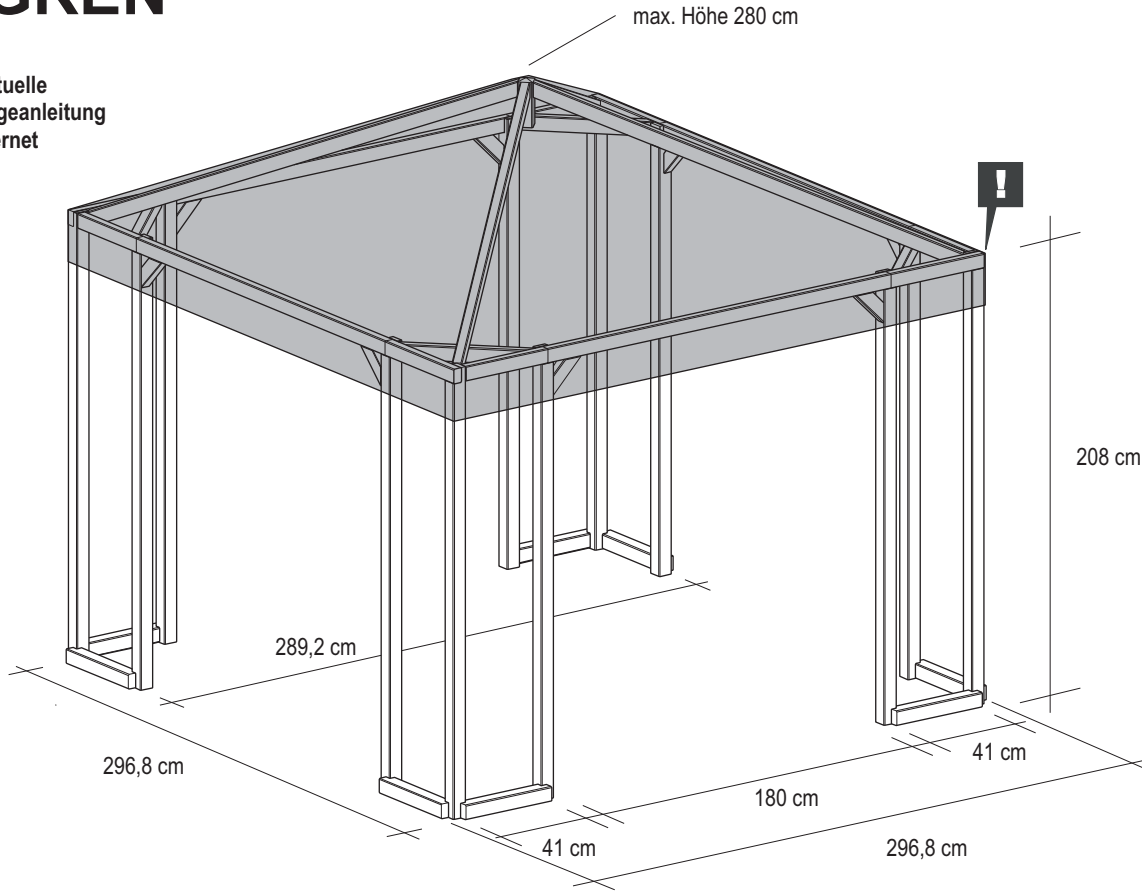




Die aktuelle
Montageanleitung
im Internet

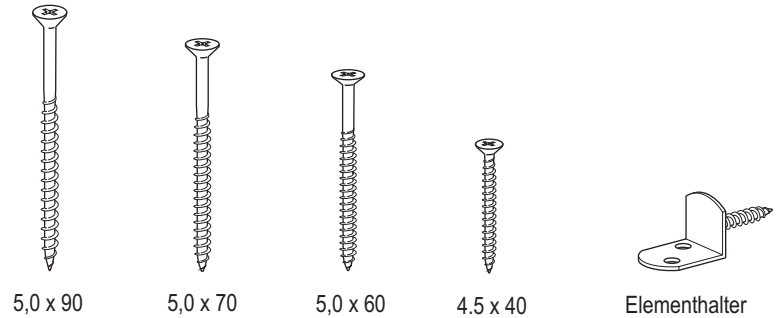
Stand: Mai 2013, Version 1.2. Technische Änderungen zur Produkt-Verbesserung vorbehalten. Diese Anleitung stellt einen Entwicklungsstand des Produktes dar. Den aktuellen Stand finden Sie im Internet: www.traumgarten.de



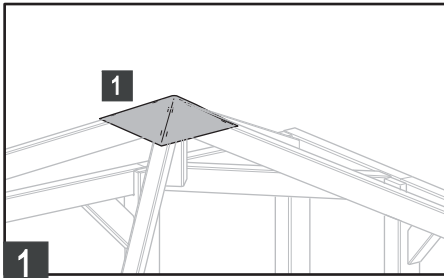
4 033821 001617

Einzelteile

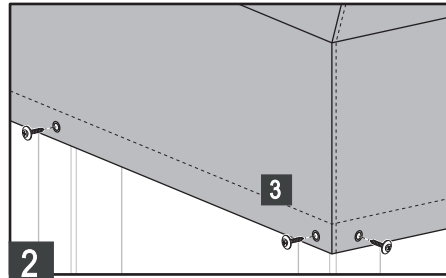
Anzahl	Bezeichnung	Abmessungen
12 x	Pfosten	68 x 68 x 2080 mm
4 x	Sparren	44 x 68 x 2042 mm
4 x	Sattelbalken	44 x 68 x 1870 mm
4 x	Sattelbalken	44 x 68 x 444 mm
4 x	Sattelbalken	44 x 68 x 512 mm
4 x	Querbalken	44 x 68 x 613 mm
8 x	Streben	44 x 68 x 220 mm
8 x	Kastenmodule	68 x 68 x 470 mm
1 x	Dachspitze	68 x 68 x 220 mm
4 x	Kreuzschlitzschraube, verzinkt	5,0 x 90 mm
4 x	Kreuzschlitzschraube, verzinkt	5,0 x 70 mm
72 x	Kreuzschlitzschraube, verzinkt	5,0 x 60 mm
8 x	Kreuzschlitzschraube, verzinkt	4,5 x 40 mm
4 x	Elementhalter, verzinkt	



Montagetipps zu den Sommerdächern

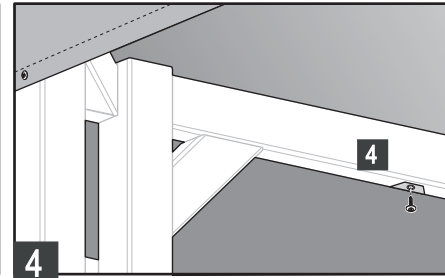


1 Tipp: Quadratische Spitze auf dem First mit Handtackernadeln im Holz fixieren. Tackernadeln versenken, sonst Scheuergefahr. Nur bei Art.: 0810, 1011, 1606.



2 Das Dach über das Pavillongestell stülpen und an den Ecken stramm ziehen. Den richtigen Sitz an allen Seiten überprüfen.

3 Die Ecken des Daches durch die Ösen anschrauben.



4 Die Laschen auf der Innenseite der Stoffdächer, außen um den Sattelbalken herumführen, gleichmäßig stramm ziehen und von unten verschrauben. (Nicht bei Sommerdach weiß, Art. 0113).

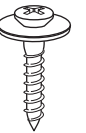
Bitte separat besorgen, nicht im Lieferumfang des Pavillons enthalten!

- 0113 - 4-eck Sommerdach Typ 110 - weiß
- 0810 - 4-eck Sommerdach Typ 320 - blau
- 1011 - 4-eck Sommerdach Typ 320 - grün
- 1606 - 4-eck Sommerdach Typ 320 - terracotta
- 1759 - 4-eck Sommerdach Typ 320 - grau

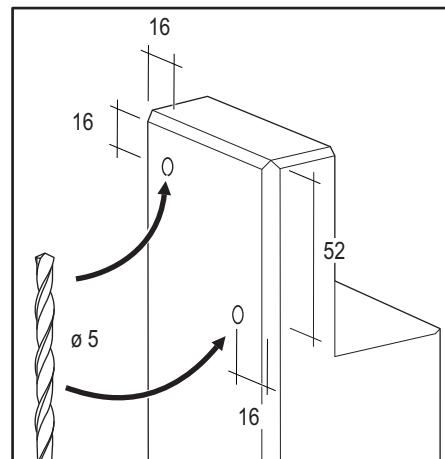
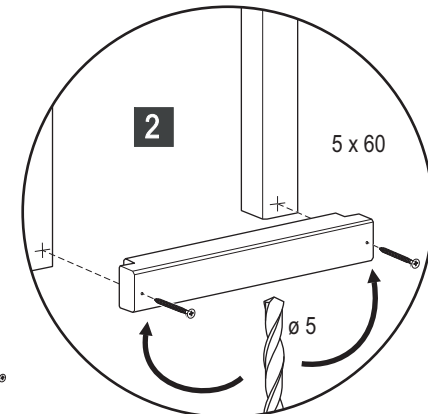
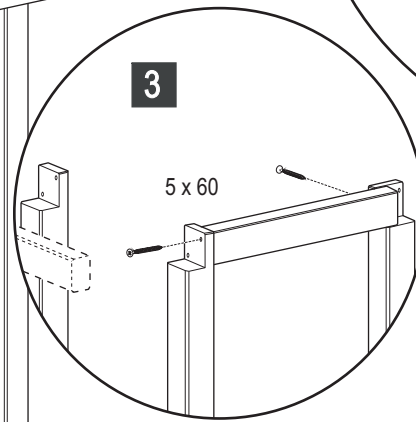
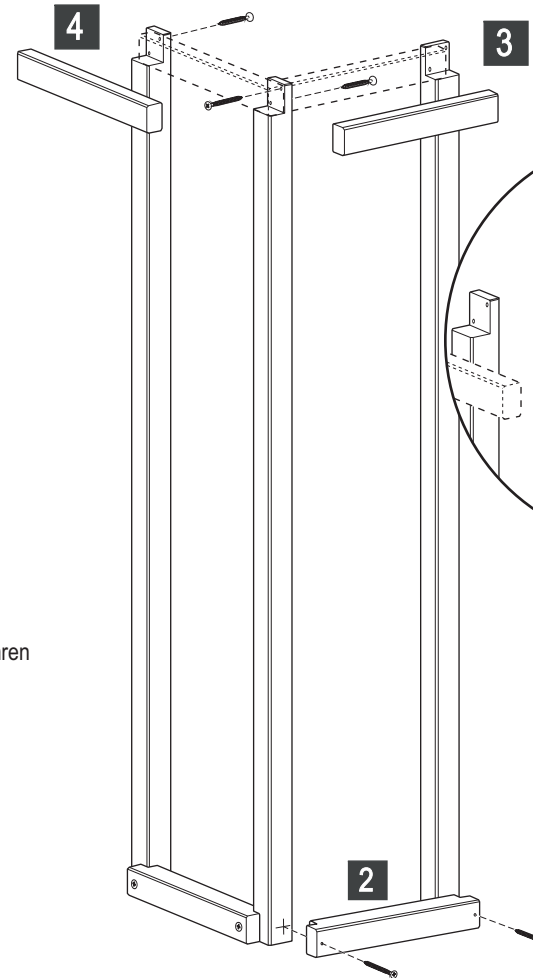
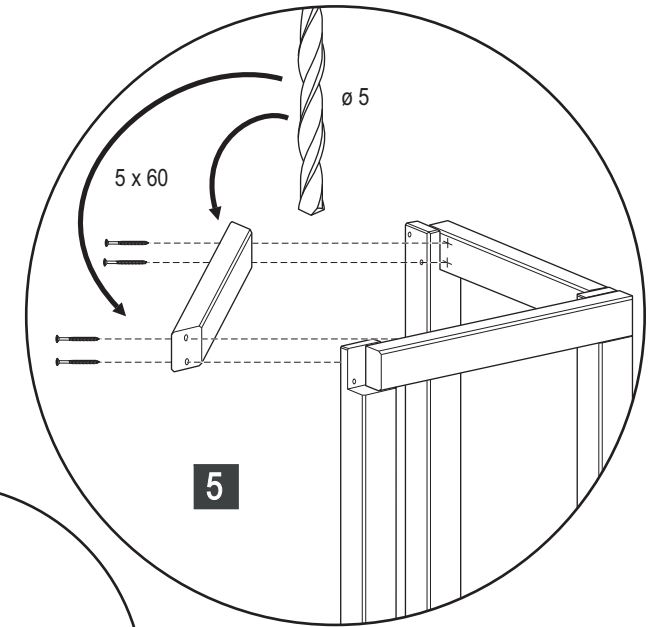
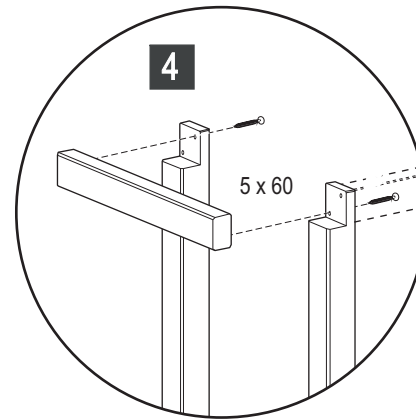
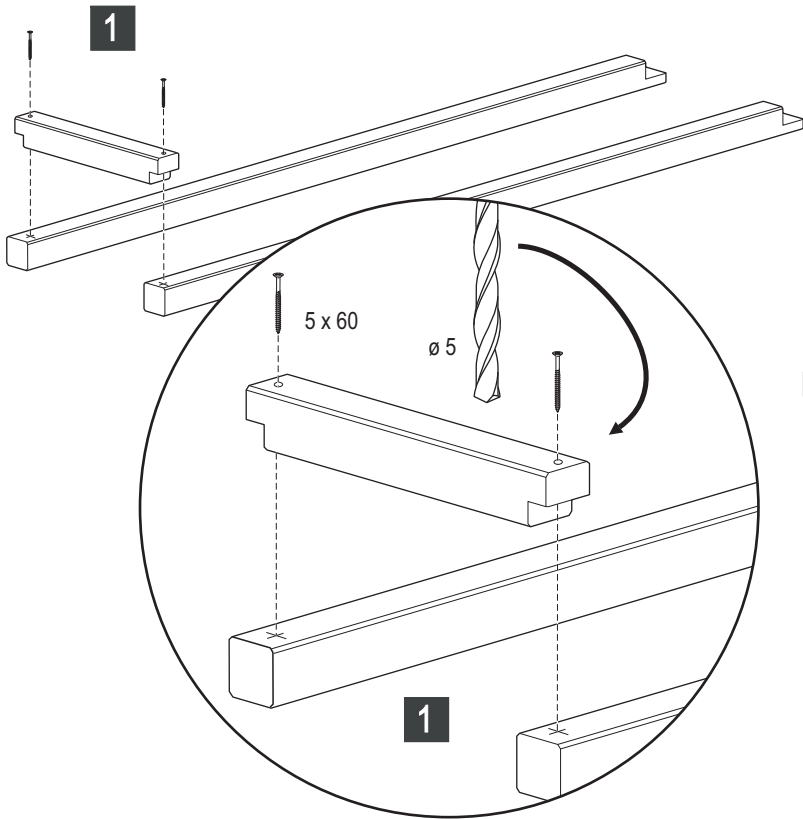
Für Art. 0810, 1011, 1606, 1759:
16 x Spenglerschraube A2 4,5 x 25 mm (für äußere Befestigung)
8 x Spenglerschraube A2 4,5 x 25 mm (für innere Befestigung)

Für Art. 0113:
16 x Spenglerschraube A2 4,5 x 25 mm

! Tipp: Runden Sie die vier oberen Ecken des Holzgestells und die Dachspitze mit einer Feile ab, um spätere Scheuerstellen zu vermeiden.

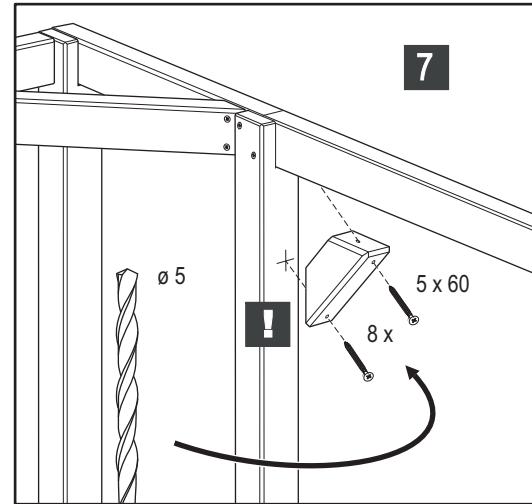
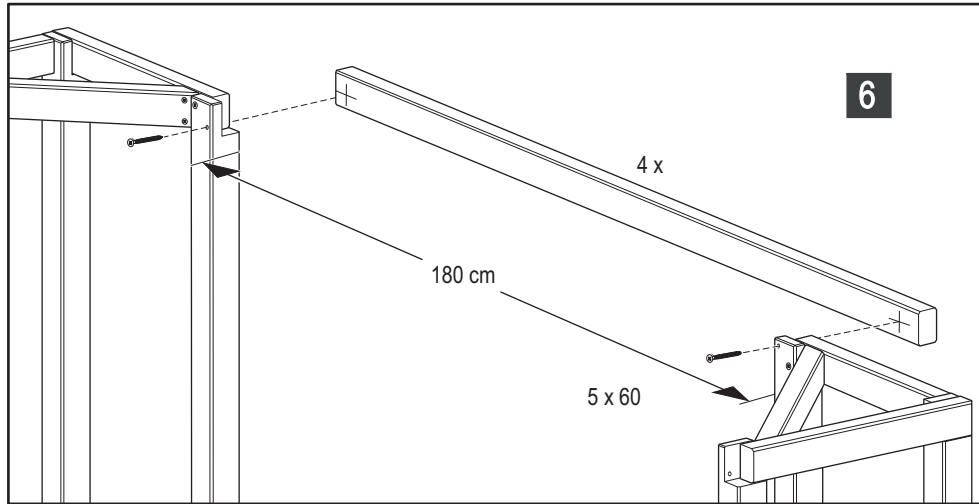


! Wenn Sie den Ausbau mit Pflanzkästen planen, sehen Sie sich vor der Montage unsere Hinweise auf S. 4 an.

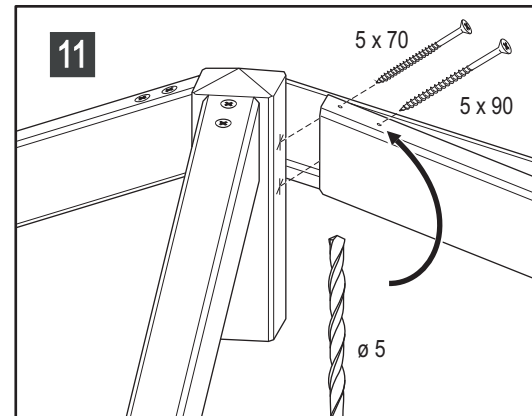
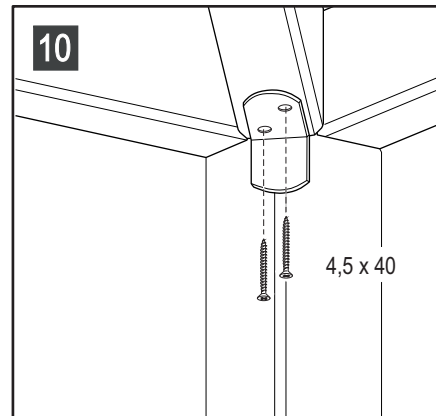
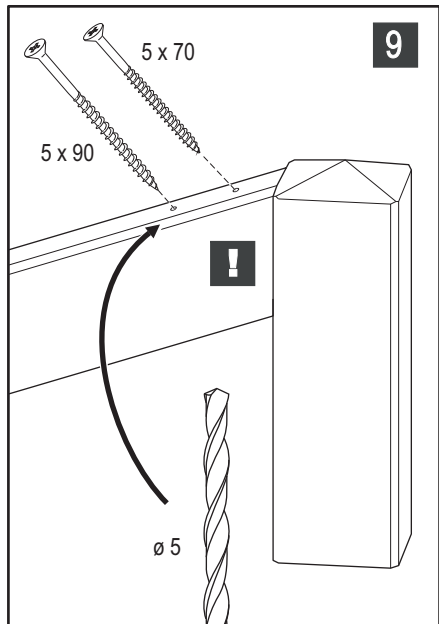
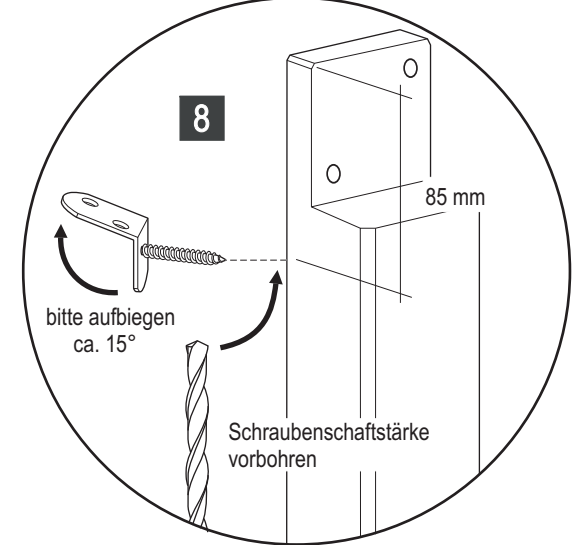


! **Tipp:**
Alle Pfosten vor der Montage nach diesem Schema vorbohren

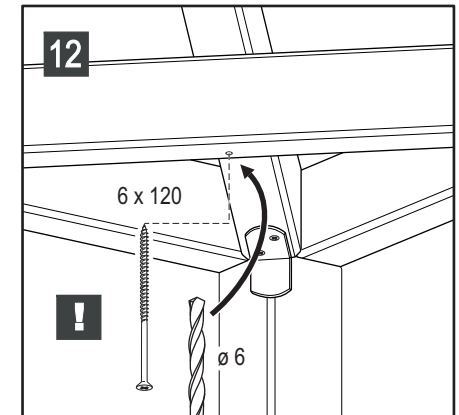
Wenn Sie die Bodenbefestigung mit Punktfundamenten planen, dann beachten Sie bitte zuvor die Montagetipps auf der Seite "Bodenbefestigung".



! Tipp:
Je nach Einbauhöhe der Wandelemente und bei Montage von Aufsatzleisten müssen die Streben etwas eingekürzt werden.



Alle 4 Sparren an den Elementhaltern befestigen, danach die Spitzen zusammenführen und verschrauben.

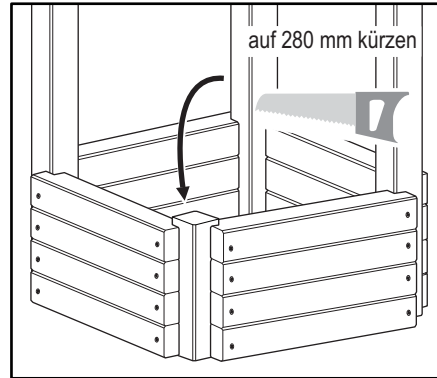
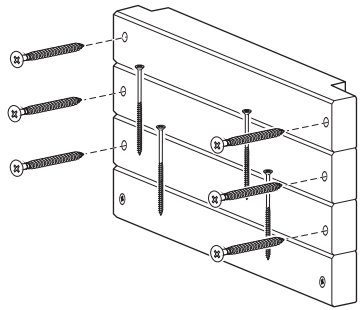


! Tipp:
Setzen Sie den Sparren ca. 2-4 mm höher an, da sich dieser beim Andrehen der Schrauben nach unten zieht.

! Tipp: Für zusätzliche Stabilität von unten durch den Querbalken in den Sparren eine Schraube pro Ecke (Kreuzschlitzschraube 6 x 120). Hinweis: Die Schrauben sind im Lieferumfang nicht enthalten.

Montage von Kastenmodulen, Art. 0082

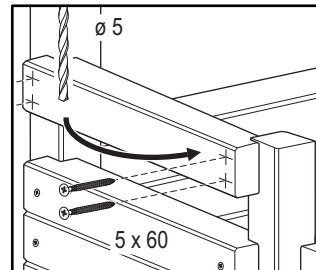
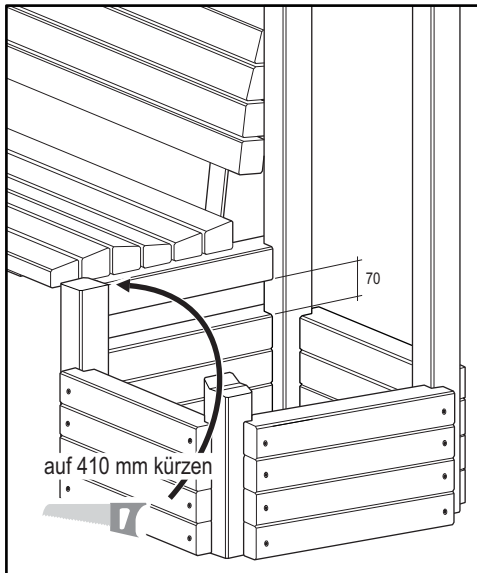
Hinweis:
Das Befestigungsmaterial für die zusätzlich benötigten Kastenmodule, die komplette Bankbefestigung und für die 41er Elemente (4 bzw. 6 Schrauben) bitte separat besorgen.



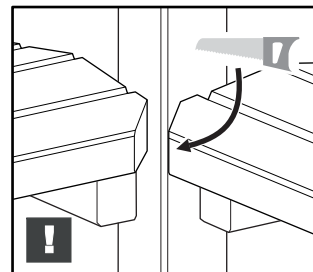
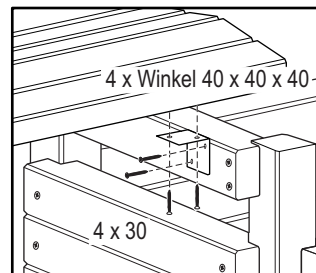
Tipp: Richtige Stabilität erhalten Sie, wenn Sie die einzelnen Kastenmodule untereinander mit je zwei Schrauben 6 x 120 zusätzlich verbinden.

Bitte zusätzlich besorgen 1x Pfosten 70 x 70 x 1800 mm, Art. 0122. Pro Kastenmodul benötigen Sie zwei Schrauben 5 x 60.
Hinweis: Kastenmodule im Innenbereich müssen evtl. gekürzt werden. Beachten Sie bitte dazu die Zeichnung auf der folgenden Seite.

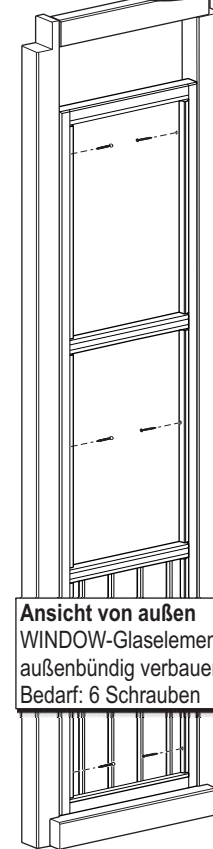
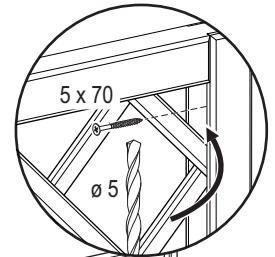
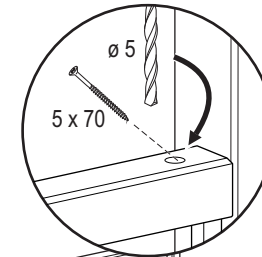
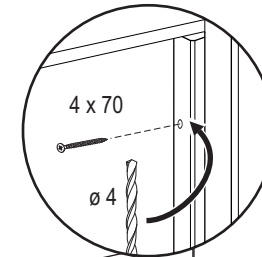
Montage der Exklusiv-Bank, Art. 0079



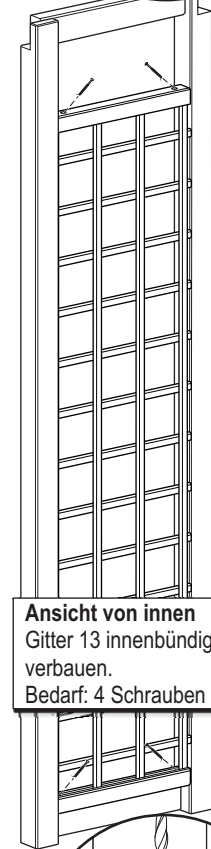
Besonderheit:
Wenn Sie zwei Bänke über Eck montieren wollen, müssen Sie diese jeweils an dem ersten Riegel der Sitzfläche leicht abschrägen.



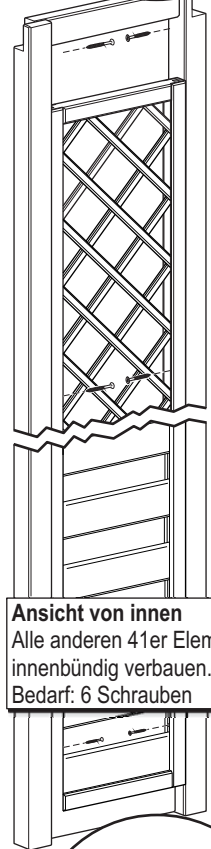
Montage der 41er Elemente



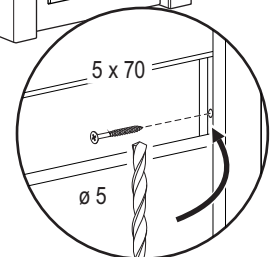
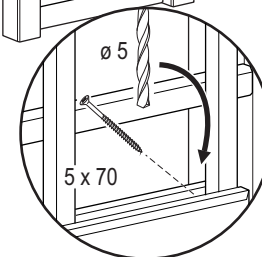
Ansicht von außen
WINDOW-Glaselement
außenbündig verbauen.
Bedarf: 6 Schrauben



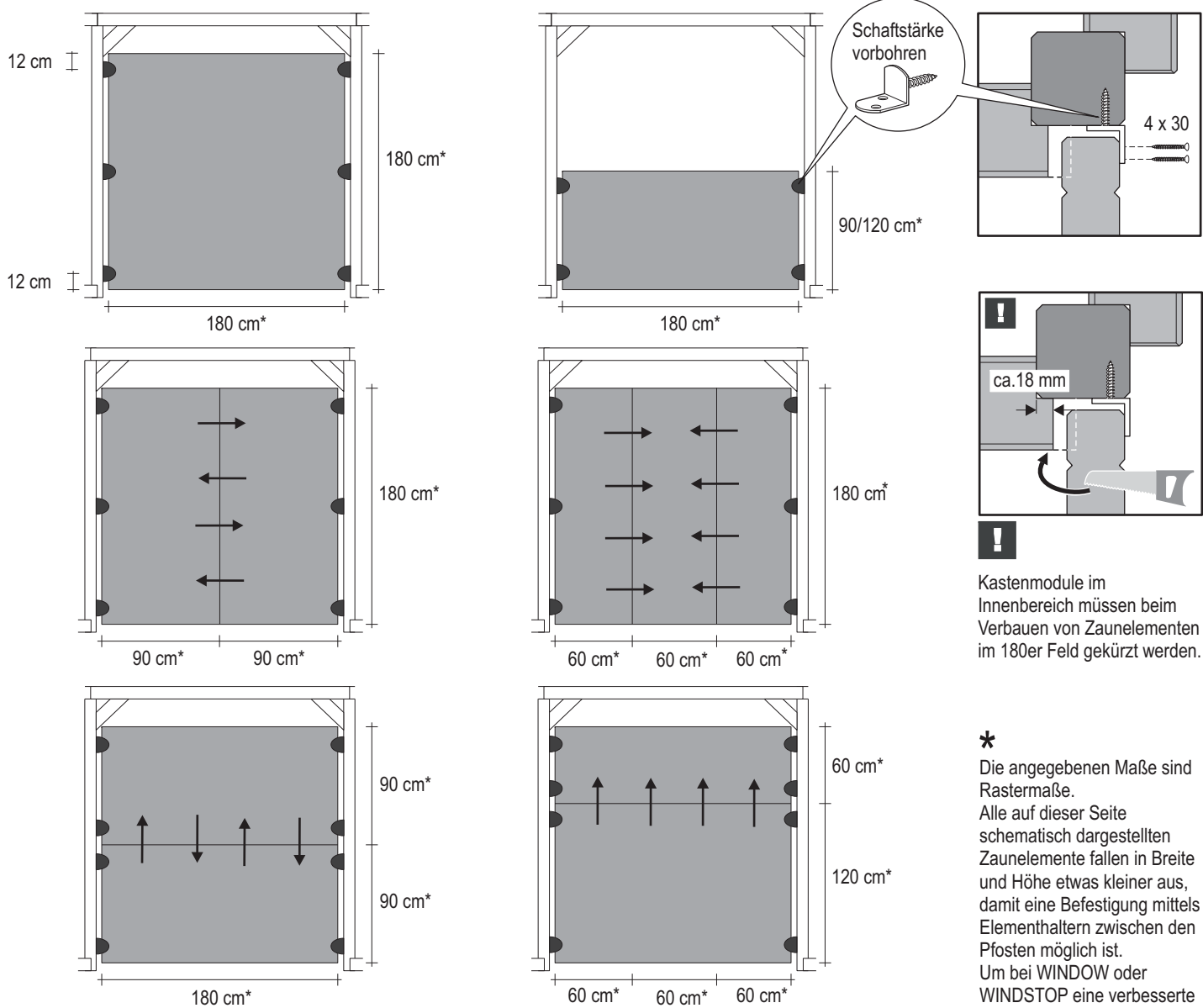
Ansicht von innen
Gitter 13 innenbündig
verbauen.
Bedarf: 4 Schrauben



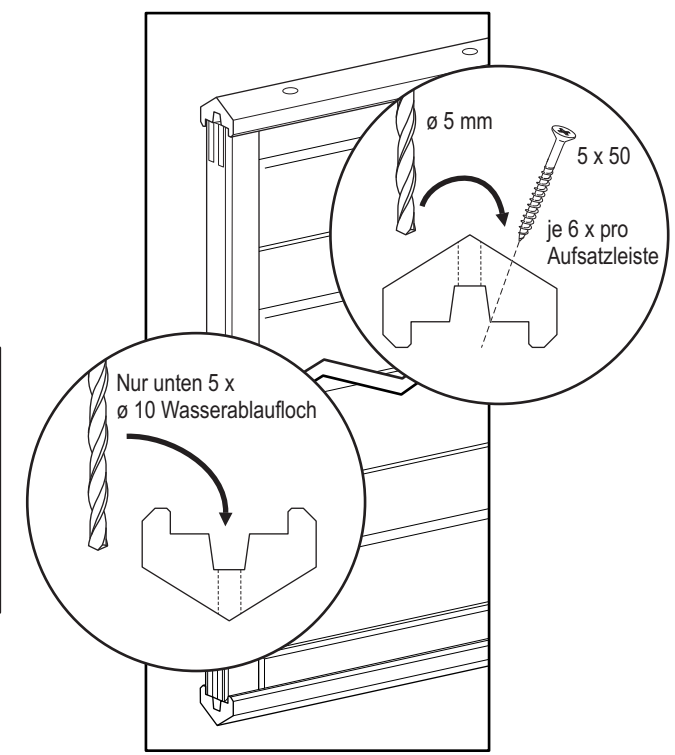
Ansicht von innen
Alle anderen 41er Elemente
innenbündig verbauen.
Bedarf: 6 Schrauben



Kombinationsmöglichkeiten / Anzahl der benötigten Elementhalter

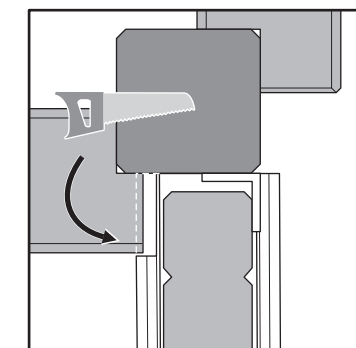


Montage der Aufsatzleiste, Art. 0139



Hinweis:

Bei der waagerechten Verbindung mehrerer Zaunelemente ist die Aufsatzleiste auf der Oberseite empfehlenswert. Bei der senkrechten Verbindung dagegen sind oben und unten Aufsatzleisten erforderlich.



Die unterste Aufsatzleiste im Bereich des Kastenmoduls ausklinken.

Die angegebenen Maße sind Rastermaße. Alle auf dieser Seite schematisch dargestellten Zaunelemente fallen in Breite und Höhe etwas kleiner aus, damit eine Befestigung mittels Elementhaltern zwischen den Pfosten möglich ist. Um bei WINDOW oder WINDSTOP eine verbesserte Winddichtigkeit zu erzielen, können die Fugen zusätzlich mit einer kleinen Leiste (z.B.: 15 x 45 mm) abgedeckt werden.

Das Befestigungsmaterial für die Zaunelemente und die Aufsatzleisten bitte separat besorgen.

Für die Befestigung Rahmen an Rahmen werden benötigt:

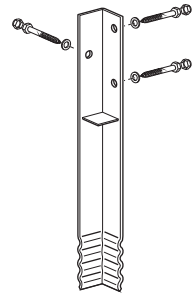
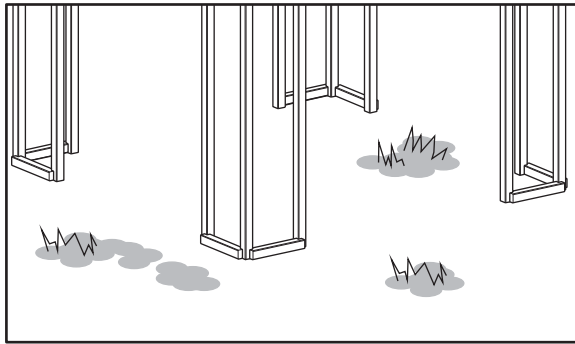
42 mm Rahmenstärke

Kreuzschlitzschrauben 4 x 40

68/78 mm Rahmenstärke

Kreuzschlitzschrauben 5 x 90

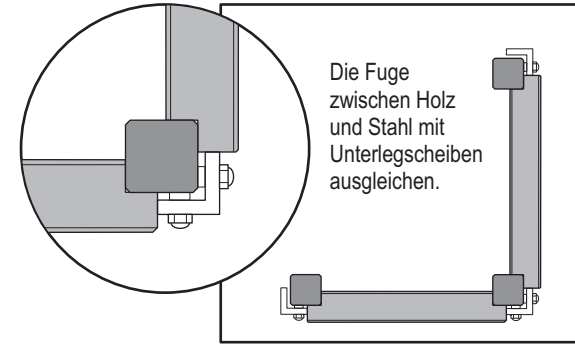
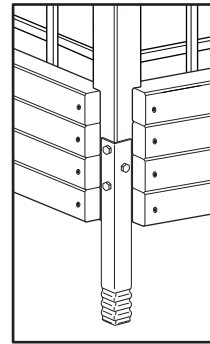
Montage auf Wiese/Erdreich



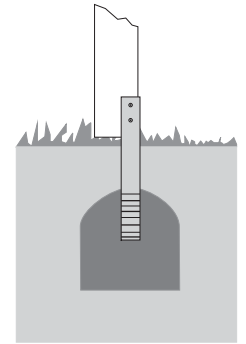
Das eingeschweißte Flacheisen dient als Pfostenaufnahme und gibt zusätzlich die Möglichkeit Grundstücksunebenheiten auszugleichen.

Schraubenschaftstärke vorbohren.

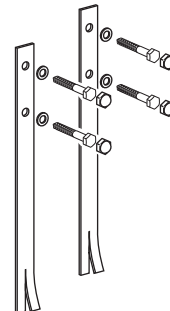
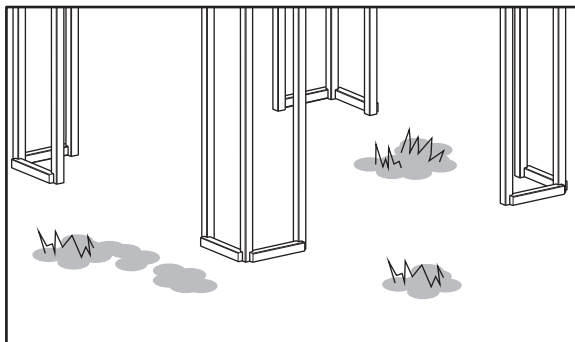
Bodenanker Safety Plus Art. 1719



Die Fuge zwischen Holz und Stahl mit Unterlegscheiben ausgleichen.



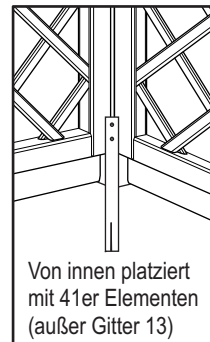
Montage auf Wiese/Erdreich



Die Anzahl der benötigten Bodenanker richtet sich nach der Befestigungsart.

Schraubenschaftstärke vorbohren.

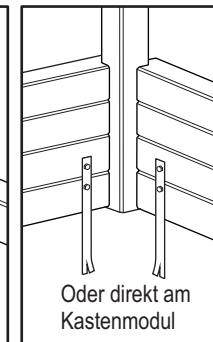
Bodenanker Safety (2er Set), Art. 1695



Von innen platziert mit 41er Elementen (außer Gitter 13)



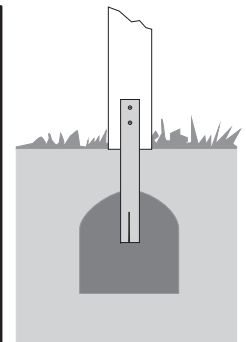
Ohne 41er Elemente



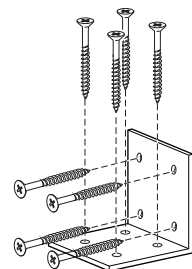
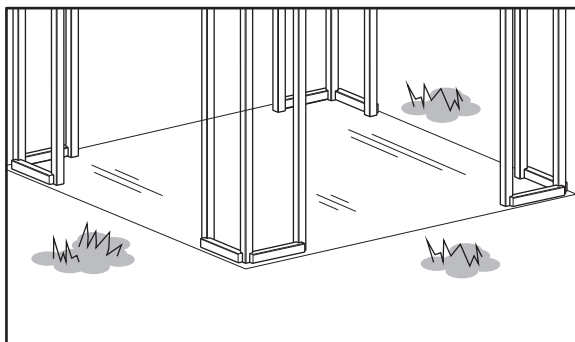
Oder direkt am Kastenmodul



Von außen platziert

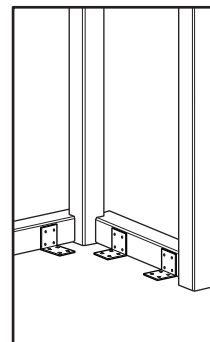


Montage auf Stein/Holzboden



Standardwinkel verzinkt 60/60/60 und entsprechende Schrauben und Dübel.

Pro Ecke benötigen Sie mind. 4 Winkel.



Hinweis zu der Bodenbefestigung mit Betonfundamenten:

Die genauen Punkte für die späteren Fundamentlöcher vorher festlegen. Die Lochgröße richtet sich nach den örtlichen Gegebenheiten, wie z.B.: Bodenfestigkeit, Windangriffsfläche und Ausstattung des Pavillons. Ideal sind schmale Fundamentlöcher mit einer Breite von ca. 25 x 25 cm.

- 1) Die Bodenanker an den Ecksäulen anschrauben.
- 2) Die Säulen an den gewünschten Stellen platzieren und ausrichten.
- 3) Das Dachgestell (Sparren und Sattelbalken 187, sowie mögliche Zaunelemente für die 180er Rasterbreiten montieren.

Vor dem Ausbetonieren bitte unbedingt Maße prüfen wie z.B.: steht der Pavillon im Winkel, stehen die Pfosten in einer Flucht zueinander, stehen die Pfosten im Lot,

Beton = Sandkiesgemisch Körnung 0/32 plus Zement im Mischungsverhältnis 3:1.

Das Sommer- oder das Holzdach, erst nachdem die Fundamente ausgehärtet sind, montieren.

Bei Erd- und Bodenkontakt muss das Holz zusätzlich mit Schutzmitteln behandelt werden.