

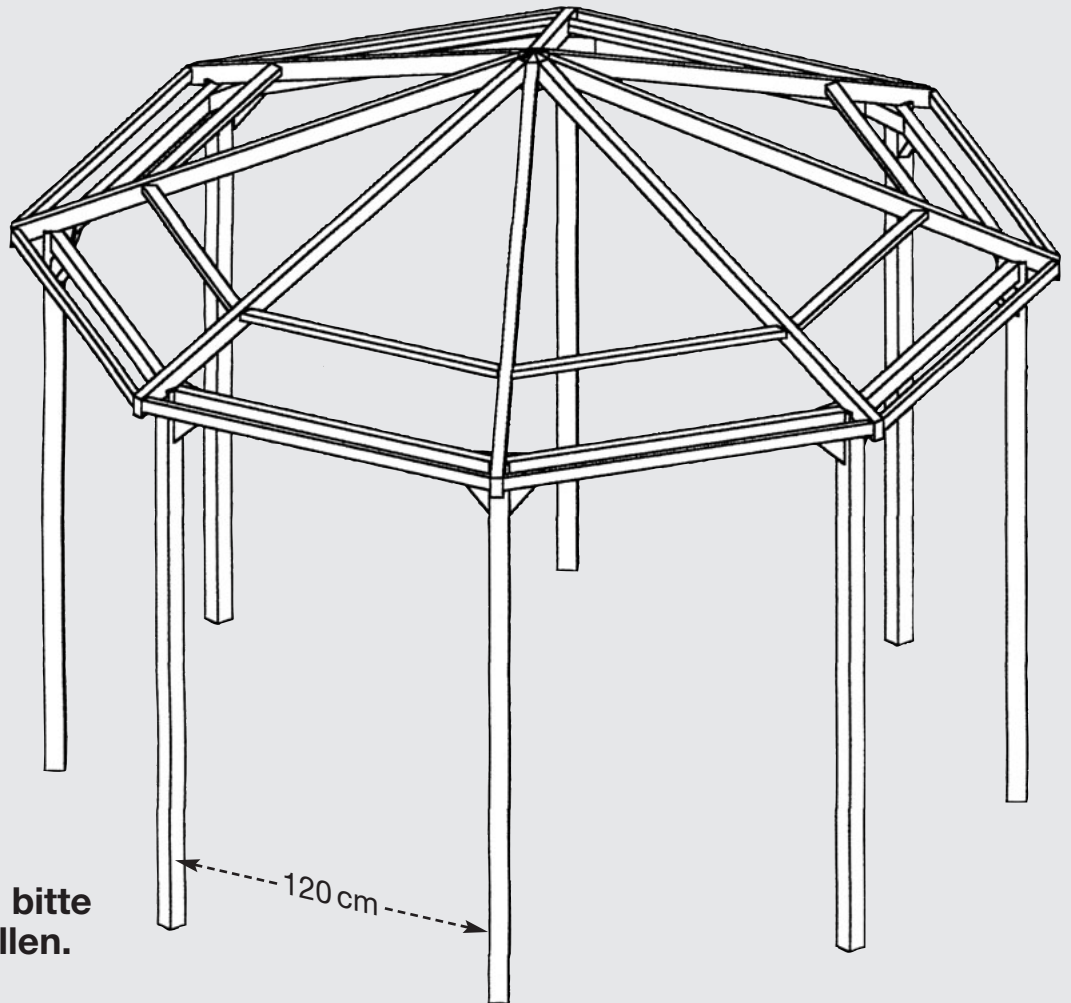


4 033821 007664



Art. 814 LINDGREN 8-Eck Pavillon

Bausatz inklusive Schrauben



Das Holzdach bitte separat bestellen.

**Die Abmessungen:
Grundfläche Ø 3,41 m**

**passend für alle Zaunelemente
mit 2 x 60er oder 120er Breite**

Aufstellung der Einzelteile

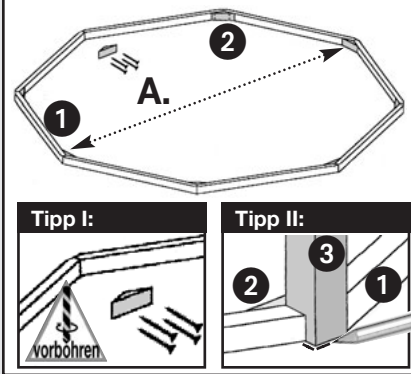
	Bezeichnung	Abmessung	Anzahl	Verarbeitung/Bemerkung
1.	Sattelbalken	45 x 70 x 1286 mm	8	
2.	Knacken (Eckverbinder)	68 x 41 x 200 mm	8	
3.	Pfosten	70 x 70 x 2100 mm	8	
4.	Streben	45 x 70 x 195 mm	16	Achtung: Es gibt linke und rechte Streben (jeweils 8)
5.	Sparren	45 x 70 x 1941 mm	8	
6.	Dachspitze	106 x 106 x 130 mm	1	
7.	Blende	28 x 48 x 1352 mm	8	
8.	Mittelstrebe	28 x 48 x 1000 mm	8	
	Zubehör:			
A.	Schrauben	6 x 50 mm	32	für Eckverbinder
B.	Schrauben	5 x 60 mm	16	für Pfosten an Kranz
C.	Schrauben	6 x 120 mm	8	für Sparren auf Eckverbinder
D.	Schrauben	5 x 70 mm	40	für Streben an Pfosten/Sattelbalken (32), Sparren an Spitze (8)
E.	Schrauben	5 x 90 mm	8	für Sparren an Spitze
F.	Schrauben	5 x 50 mm	56	für Blende (32), Mittelstrebe (16), Dachplane an Sparren (8)
G.	Schrauben	4,5 x 30 mm	8	für Dachplane an Blende

Art. 814 LINDGREN 8-Eck Pavillon

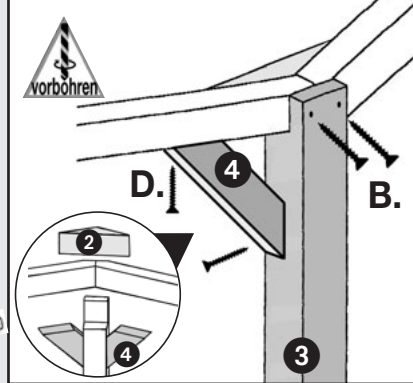
Bausatz inklusive Schrauben



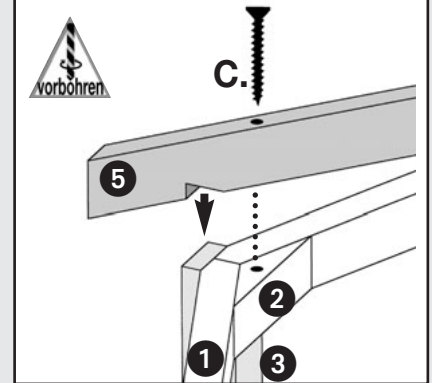
I. Montage der Eckverbinder/Balken:



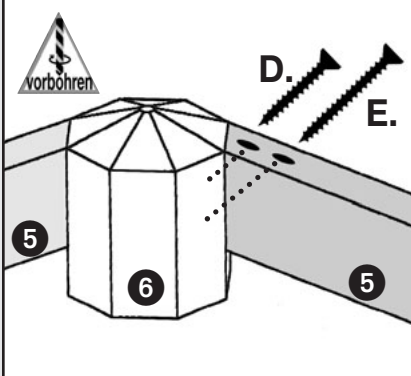
II. Montage der Pfosten und Streben



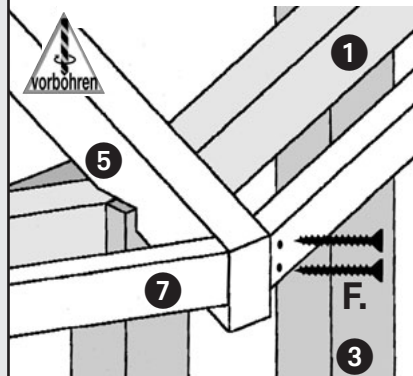
III. Montage der Sparren:



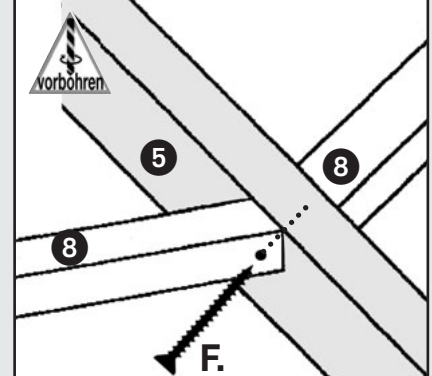
IV. Montage der Dachspitze:



V. Montage der Blenden:



VI. Montage der Mittelstreben:



Unsere Montagetipps:

Montage der Eckverbinder:

- I) Legen Sie alle Sattelbalken ① aneinander auf den Boden, an die Stelle, an der später Ihr Pavillon stehen soll. Montieren Sie alle Eckverbinder ② wie gezeigt. *Kontroll-Tipp:* Der Abstand aller gegenüberliegenden Eckverbinder (gestrichelte Linie) muß gleich sein.
- II) Zum Aufbau des Pavillons verankern Sie alle Pfosten ③ fest auf dem Boden (H-Anker, Pfosten-schuhe etc.). *Tipp:* Legen Sie kopfüber einen Pfosten an und markieren Sie die Stelle auf dem Untergrund. So steht der Pfosten später an der richtigen Stelle.

Montage der Pfosten und Streben:

Nach dem Aufstellen der Pfosten ③: Befestigen Sie die vormontierte Kranzkonstruktion (① + ②) an den Pfosten ③ wie gezeigt mit jeweils 2 Schrauben (B.) pro Pfosten (Tipp: Pfosten mit Ø 5 mm vorbohren). Verschrauben Sie jeweils wie gezeigt zwei Streben ④ pro Pfosten mit je zwei Schrauben D.

Montage der Sparren und der Dachspitze:

Montieren Sie *einen* Sparren ⑤ wie gezeigt mit einer Schraube (C.) an den Eckverbinder. Befestigen Sie nun den Sparren ⑤ an der Dachspitze ⑥ wie gezeigt mit jeweils einer Schraube (D./E.). Montieren Sie nun erst den gegenüberliegenden Sparren ⑤, dann alle anderen.

Montage der Blenden und Mittelstreben.

Befestigen Sie die Blende ⑦ wie gezeigt mit jeweils 2 Schrauben (F.) pro Seite und die Mittelstrebe ⑧ mit jeweils einer Schraube (F.) pro Seite.