

4 033821 015553

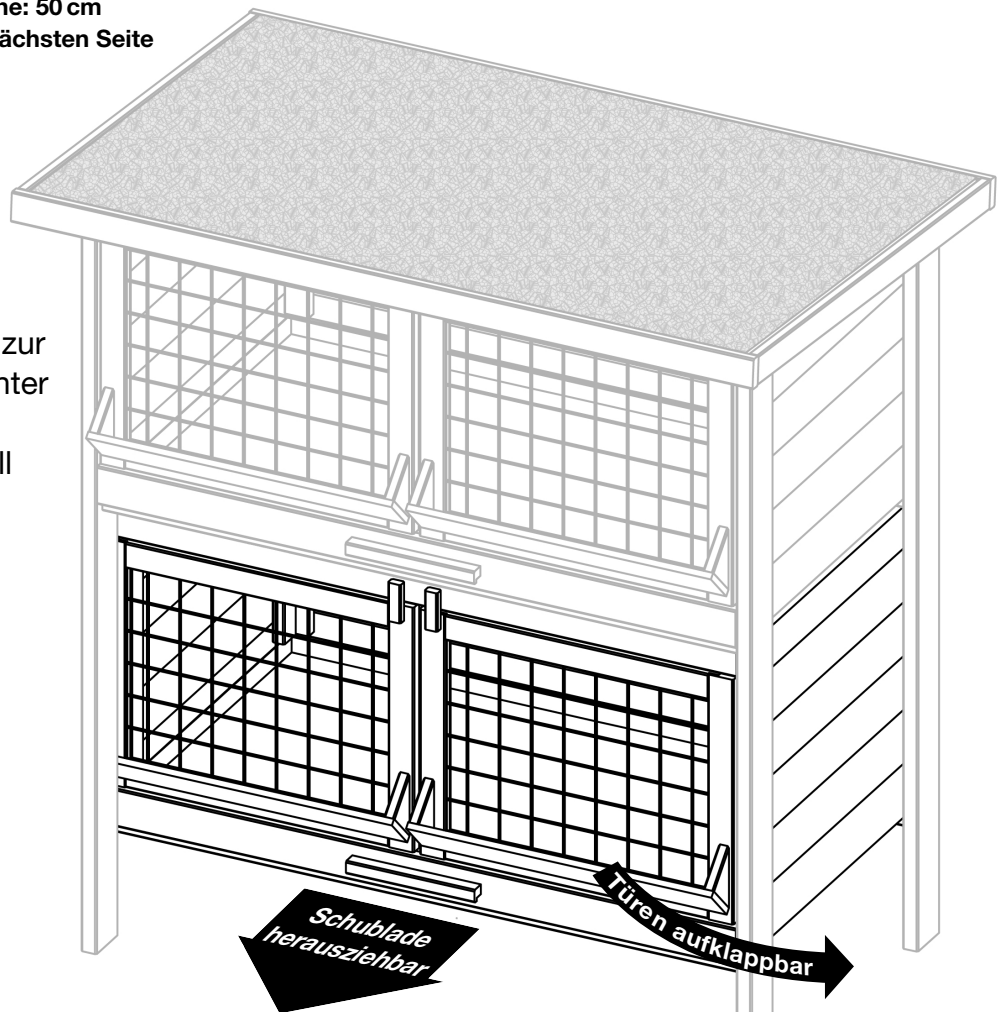


Art. 1631 MUCKEL Zusatzstall

Bausatz inklusive Schrauben

Maße: ca. 100 x 59 cm, Höhe: 50 cm
Aufbauanleitung auf der nächsten Seite

Zusatzstall zur
Montage unter
Art. 1630,
Kleintierstall



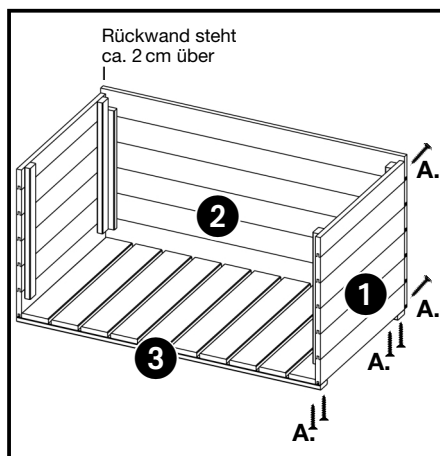
Aufstellung der Einzelteile

	Bezeichnung	Abmessung	Anzahl	Verarbeitung/Bemerkung
1.	Seitenteil		2	an Seitenteil mit Füßen des Kleintierstalles
2.	Rückwand		1	
3.	Bodenelement		1	
4.	Oberer Querverbinder		1	
5.	Türanschlag		1	für Tür, von innen montieren
6.	Riegel		2	für Tür
7.	Futterkrippe		2	
8.	Tür		2	
9.	Griffleiste		1	
10.	Zinkwanne		1	
11.	Vorderstück		1	aus Holz, für Zinkwanne
12.	Seitenblende		2	an Seitenteil von Kleintierstall und Zusatzstall
A.	Schrauben	3,5 x 40 mm	32	Verwendungen siehe Skizzen nächste Seite
B.	Schrauben (Rundkopf)	3,5 x 25 mm	6	für Türanschlag (2), für Riegel (2), für Griffleiste (2)
C.	Scharnier		4	für Tür (2x2)
D.	Schrauben	3 x 16 mm	28	Vorderstück an Zinkwanne (4), Scharniere an Wand/Tür (je Scharnier 6)
E.	Schrauben	3,5 x 30 mm	8	Seitenblenden an Kleintierstall/Zusatzstall

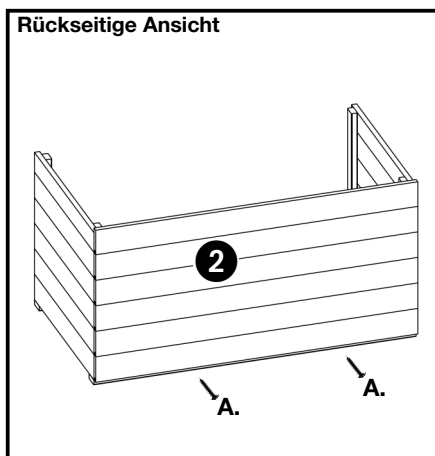


Art. 1631 MUCKEL Zusatzstall

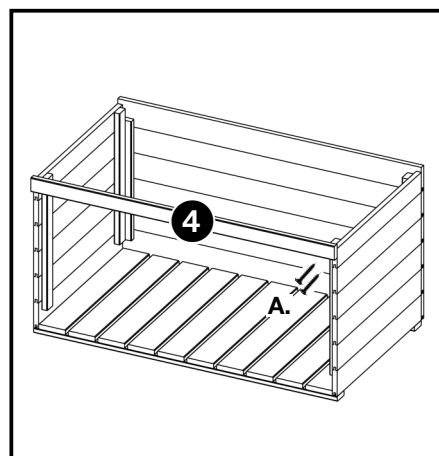
Bausatz inklusive Schrauben



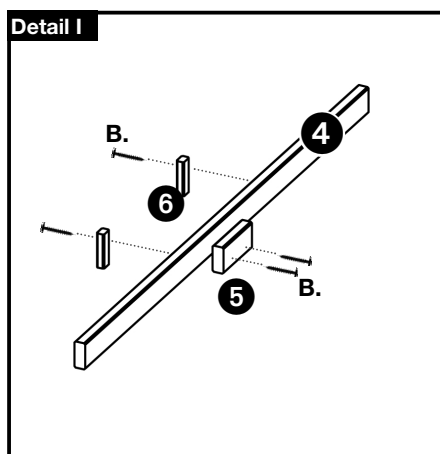
Rückwand **2** an Seitenteile **1**,
Seitenteile an Bodenelement **3** montieren.



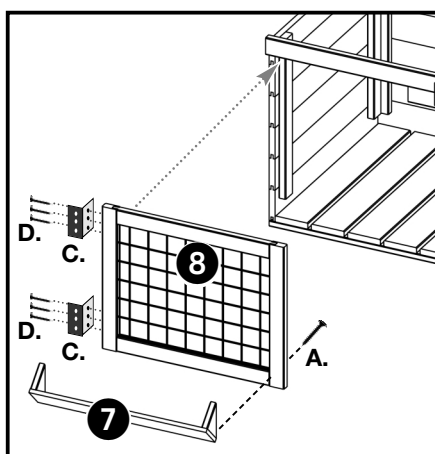
Rückwand **2** an Bodenelement **1**
montieren.



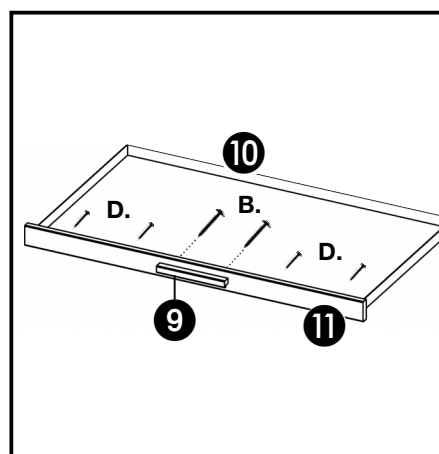
Oberen Querverbinder **4** an Korpus
montieren. Bitte Detail I beachten!



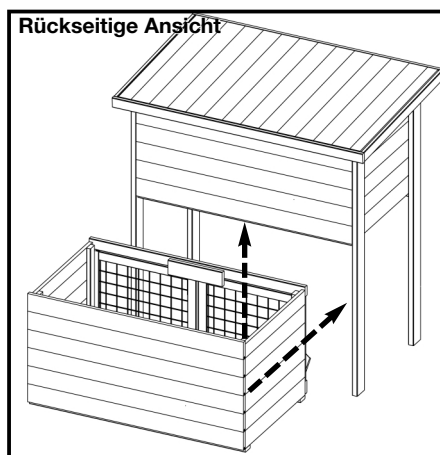
Türanschlag **5** und Riegel **6** an
oberen Querverbinder **4** montieren.



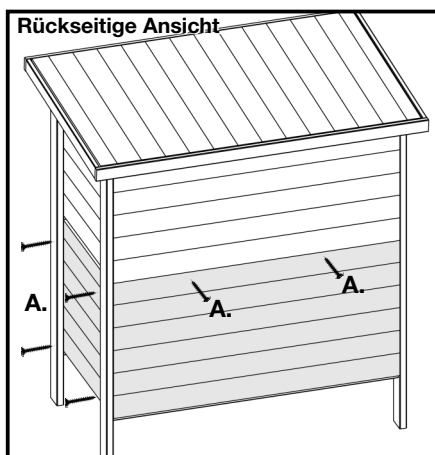
Futterkrippe **7** an Tür **8** montieren.
Tür mit Scharnieren am Korpus befestigen.



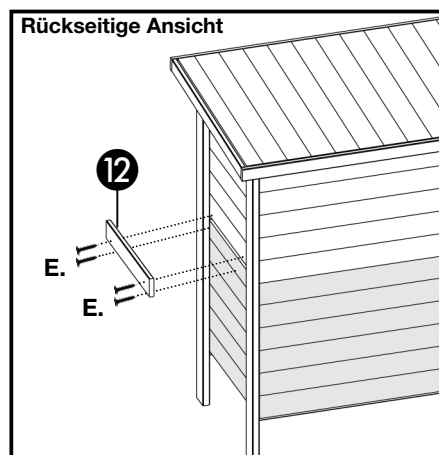
Griffeiste **9** von hinten durch die Zinkwanne
10 und das Vorderstück **11** verschrauben.



Zusatzstall von hinten unter den Kleintierstall
schieben und anheben bis die Rückseite
oben mit der Unterkante der Rückseite des
Kleintierstalles abschließt.



Zusatzstall mit Kleintierstall verschrauben:
a) durch die Standfüße und b) durch die
Rückwand in den Boden des Kleintierstalles.



Seitenblenden **12** an Kleintierstall und
Zusatzstall befestigen.