



Art. 1785N - V3.6



Opbouw van de afvaltonbox-systemen, voorbeelden en tips



BINTO afvaltonbox-systeem



1770 Basisbekleding
naaldhout, geïmpregneerd*



1771 Uitbreidingsbekleding
naaldhout, geïmpregneerd*



1412 Basisbekleding
hardhout FSC®



1413 Uitbreidingsbekleding
hardhout FSC®



4170 Basisbekleding
Inox



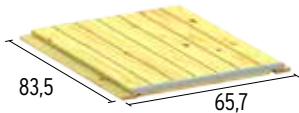
4171 Uitbreidingsbekleding
Inox



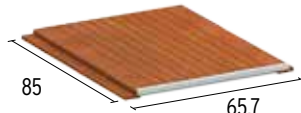
2388 Basisbekleding HPL leisteel
2378 Basisbekleding HPL grijs



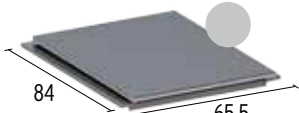
2389 Uitbreidingsbekleding HPL leisteel
2379 Uitbreidingsbekleding HPL grijs



83,5 65,7
1772 Klapdeksel
naaldhout, geïmpregneerd*



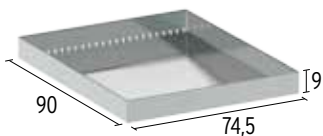
85 65,7
1414 Klapdeksel
hardhout, FSC®



84 65,5
2387 Klapdeksel HPL leisteel
2377 Klapdeksel HPL grijs



85 65,5
1534 Klapdeksel
Inox



90 74,5 19
1791 Plantenschaal, links, rechts, solo
Inox



90 66,3 19
1792 Plantenschaal, midden
Inox



De basis
1769 uitbreidingsframe en 1768 basisframe
Metaal, warmverzinkt, poedergelakt
overeenstemmend met RAL 9007.

*Het hout wordt met houtbeschermingsmiddelen behandeld als bescherming tegen aantasting door schimmels en insecten. Bevat kopercarbonaat en N,N-Didecyl-N-methyl-poly-(oxethyl)-ammonium-propionaat. Hout voor buitengebruik. Hout niet gebruiken in direct contact met levensmiddelen en diervoeder.

Verwerkingsaanwijzingen

Algemeen

De montage van BINTO afvaltonboxen mogen enkel met de daartoe geschikte bevestigingsystemen van TraumGarten en zoals in de montagehandleiding beschreven, uitgevoerd worden.

In het geval van wijzigingen of uitbreidingen van het systeem is goedkeuring door de fabrikant/producent van de niet-systeemcomponenten noodzakelijk.

Montagevoorbereiding - bodembevestiging

De ondergrond moet vast en absoluut vlak zijn. Enkel dan kan het afvaltonbox systeem correct geïnstalleerd worden. Doorheen de onderste dwarsprofielen van het metaalkader kunnen de frames extra verankerd worden aan de bodem.

Kaderelementen van basis- en uitbreidingsframe controleren!

Door de hoge temperaturen bij het warm verzinken, maar ook door transport, kunnen de kaderdelen verbuigen en niet meer in rechte hoek zijn. Dit kan door er gewoon tegen te drukken gemakkelijk gecorrigeerd worden.

Systeem elementen in hout

Hout is een natuurlijk materiaal van verschillende origines dat kan krimpen en kromtrekken. Lichte verbuigingen van de deuren en droogscheurtjes in het hout vormen geen reden tot klachten.

Inox elementen

Stockage: Stockeer de bouwdeelen in folie nooit direct in de zon of bij sterke hitte over een langere periode. De beschermingsfolie laat zich dan heel moeilijk verwijderen.

Speciale montage-instructies voor HPL en Inox bekledingen

Vermijdt montage bij vorst of grote hitte. Wij adviseren de montage bij gelijkblijvende materiaaltemperaturen, best niet onder + 5° C en boven + 25° C.

De speciale lijm enkel dun aanbrengen. Lijmoppervlakken vooraf drogen en grondig ontvetten. Daar de lijm snel droogt, deze steeds voor slechts één bouwelement aanbrengen.

Inwerktijd ca. 24 u (temperatuurafhankelijk). Overlopende lijm direct wegnemen. Indien nodig kan de lijm met het artikelnummer 300 afzonderlijk bij de vakhandel worden besteld.

Bevestiging van de HPL panelen: De richtlijnen voor de boorgaten \varnothing 8 mm absoluut respecteren. De boorgaten zijn schuifpunten voor de uitzetting van het materiaal. De panelen worden op hun plaats gehouden door de lijm. Zodra de schroefkop op de plaat rust (Nm 1,4), het vastschroeven voltooiën.



Lees de volledige montagehandleiding **zorgvuldig door** vooraleer de montage aan te vangen en hou rekening met **de bijkomende tips en aanwijzingen.**
Montagevideo: traumgarten.de



In deze volgorde monteren:

	Pagina
1. Basis-/uitbreidingsframe: Onderdelen A-G, inclusief lijmhoek (alleen voor HPL en Inox bekledingen)	4-6
2. Afdekset/afdeklijsten (enkel voor afvalboxen met klapdeksel)	7-8
3. Wandbekledingen	9-12
4. Klapdeksel	13-14
5. Plantenschalen, als u voor deze uitvoering hebt gekozen	15

Verklaring der symbolen



Met de getoonde diameter voor- of doorboren.



Beschermingsfolie voor de montage verwijderen.



De lijm in golfvorm of als strook éénzijdig dun aanbrengen. Geen puntverlijming!



Met het aangegeven draaimoment vastschroeven.



Gebruik een rubber hamer.



Puntverlijming!

Aanbevolen gereedschap

Boormachine, metaalboren, puntslag, hamer, rubber hamer, kruiskopschroeven-draaiër, moersleutels, meetinstrumenten, cartouche-pistool.

Eventueel hulpmiddelen zoals spieën, spanriemen, spanschroeven.

BINTO basisframe metaal, Art. 1768 en BINTO uitbreidingsframe metaal, Art. 1769

Onderdelen (per frame)

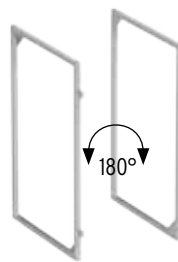
1 x Kader zonder scharnier ¹⁾	1195 x 800 mm
1 x Kader met scharnier	1195 x 800 mm
3 x Kaderverbinders (hoekplaatje)	30 x 30 x 633 mm
1 x Platte kaderverbinding (vlakstaal)	4 x 30 x 633 mm
1 x Kruisversterking (2 x vlakstaal geklonken)	2 x 15 x 1000 mm
1 x Rolgeleiders onder	633 mm
1 x Geleiderplaat	137 x 30 x 26 mm
2 x Kip-stopper boven	86 mm
2 x Kip-stopper boven	36 mm
2 x Scharnier (montage deur)	
2 x Bouten voor scharnier (montage deur)	
14 x Platte verbinder (rug- en zijwandmontage) ³⁾	30 x 60 mm
17 x Slotschroeven (montage kader)	8 x 16 mm
17 x Rondellen (montage kader)	
17 x Moer M8 (montage kader)	
17 x Kunststof beschermdoppen voor M8	
9 x Zelftapschroef, verzinkt ²⁾	4,8 x 25 mm
4 x Spanhuls (voor deurscharnier)	9,6 x 40 mm
38 x Rondkopschroef (voor platte verbinder en scharnier) ³⁾	4,5 x 16 mm
16 x Rondkopschroef (voor zijwand) ^{1, 3)}	4,5 x 45 mm
1 x Beugelhandgreep, Inox, incl. 2 schroeven (deur)	
2 x Schijfmagneet, incl. schroeven 4 x 20 mm	
2 x Aanslagbeugel voor deurmagneten (incl. tandborgring M8)	



8 x 16

4,8 x 25 4,5 x 16 4,5 x 45 Platte verbinder Aanslaghoek

Wissel deuraanslag



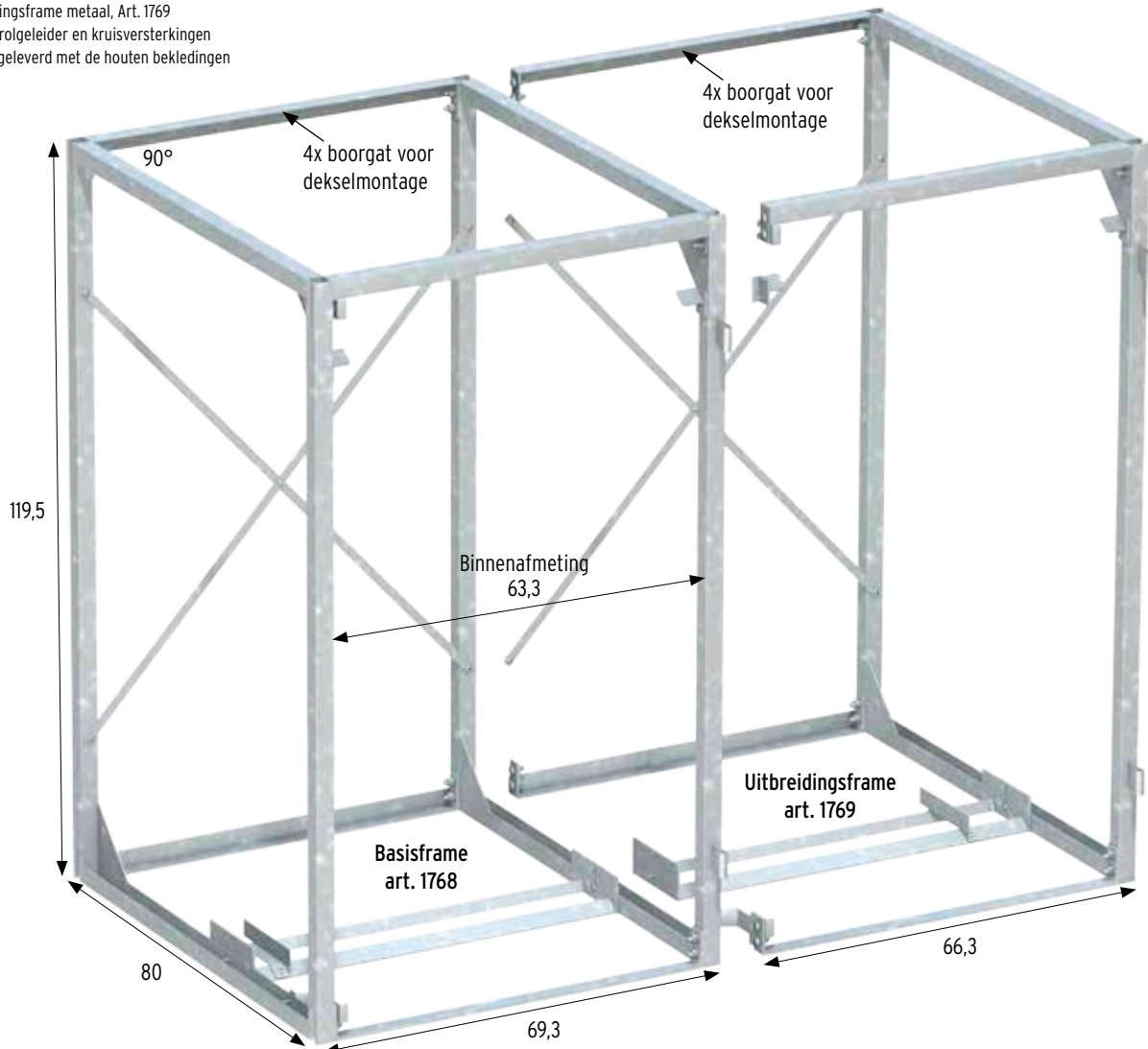
Het kader is voor een **deuraanslag** DIN links en DIN rechts ontworpen. Voor een wissel van deuraanslag de beide zijkaders 180° draaien.

Alle maten zijn benaderend daar het afhankelijk van materiaal tot schommelingen kan komen.

1) niet bij uitbreidingsframe metaal, Art. 1769

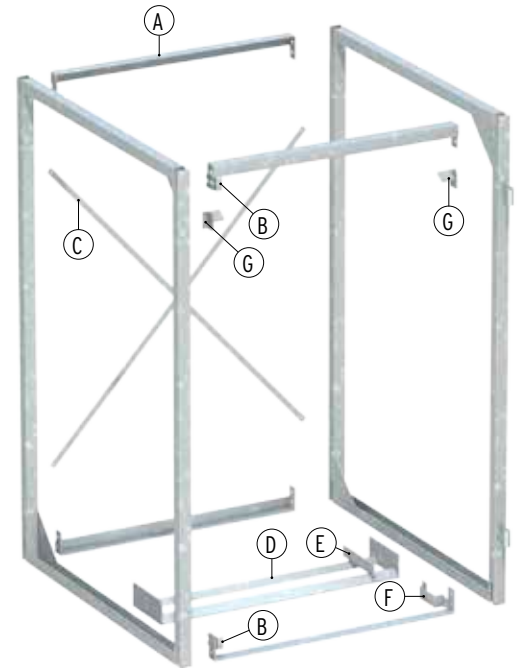
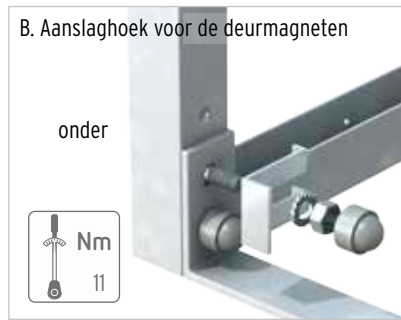
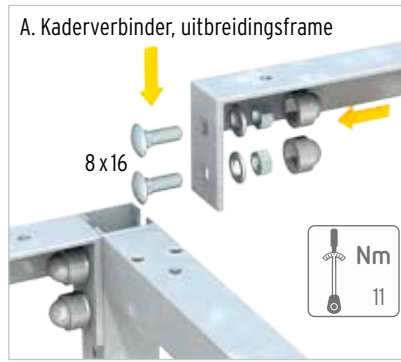
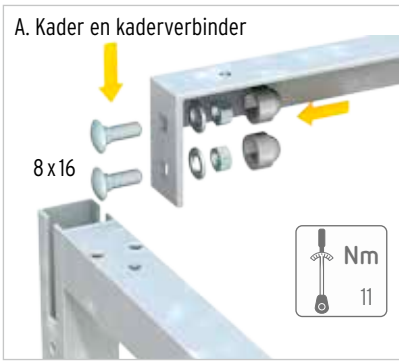
2) voor kantelen, rolgeleider en kruisversterkingen

3) worden alleen geleverd met de houten bekledingen



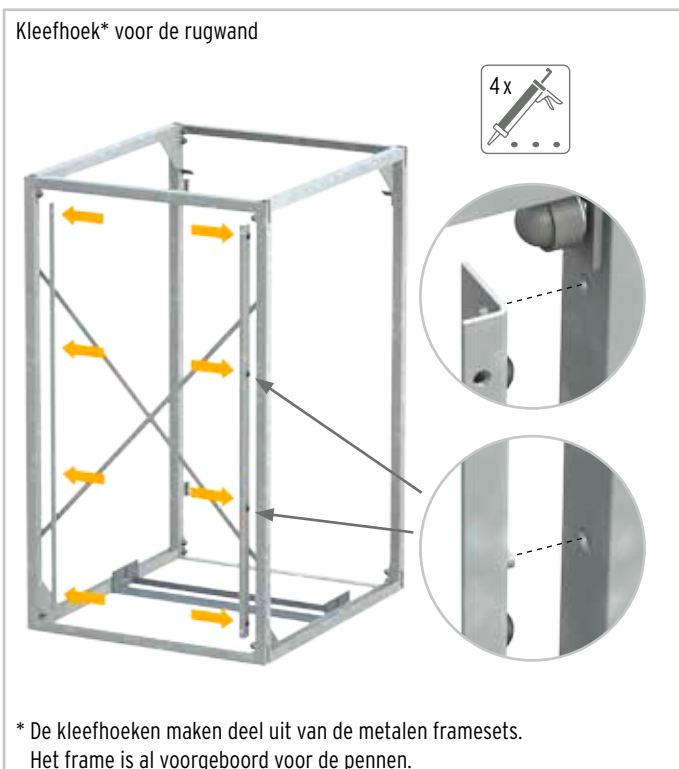
De *binnenmaat* is de maat tussen de metaalkaders die bepalend is voor de maximale tonnenbreedte.

Tip: Indien de door de gemeente voorgeschreven ton de binnenmaat overschrijdt, dan kunt u deze met behulp van twee moeren, die tussen kader en dwarsverbinders geschroefd worden, zo'n 10 - 15 mm verbreden.

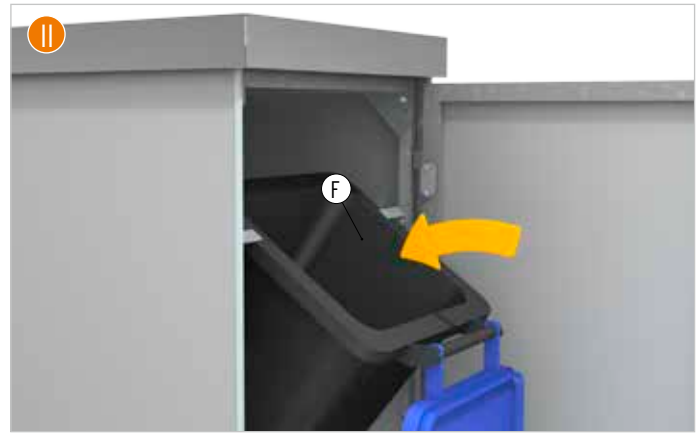


Bouwdelen D, E, F, G op pag. 6

Extra bouwdelen alleen voor HPL- en Inox bekledingen



De twee uitvoeringen



De positie van bouwcomponenten D, E en F wordt bepaald door de gekozen bouwvorm I / II, evenals door de grootte en het ontwerp van uw afvalton.

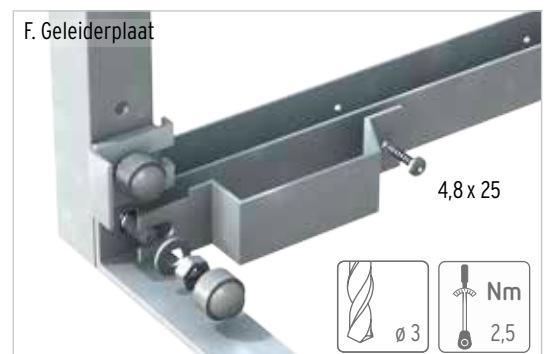
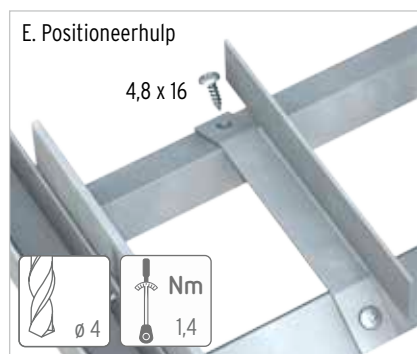
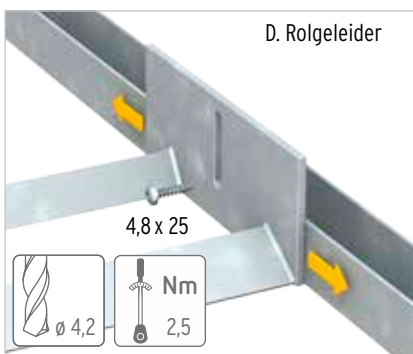
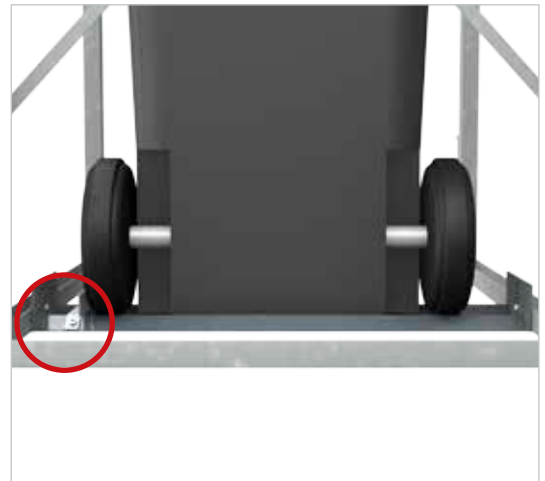
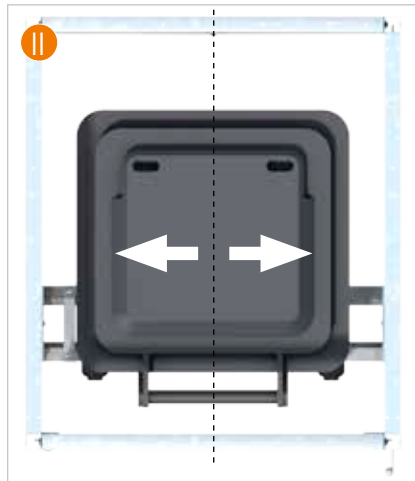
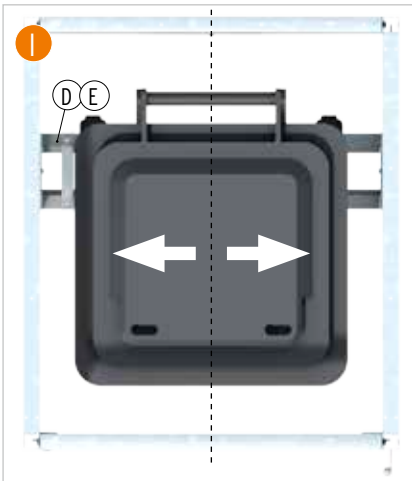
D. Rolgeleider, E. Positioneerhulp en F. Geleiderplaat

Al naar gelang het soort ton is de rolgeleider voor of achter te plaatsen. Eerst de ton er in plaatsen en positioneren, dan de geleider zijdelings vastschroeven.

G. Kip-aanslag

Al naar gelang de tonbreedte, de smalle of brede kip-stopper gebruiken, eventueel de brede stopper inkorten. De hoogte van de stopper wordt bepaald door de tonhoogte. Eerst de ton er in plaatsen en positioneren, dan de kip-stopper aanbrengen.

Bij zeer smalle tonbreedtes is aangewezen kettingen te gebruiken in plaats van de lange kip-stoppers. Deze horen niet bij de set.



Alle hoeken nog eens controleren na het monteren van de frames!

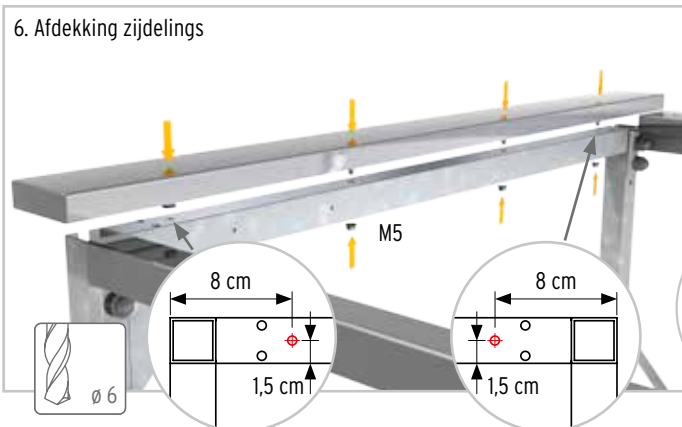
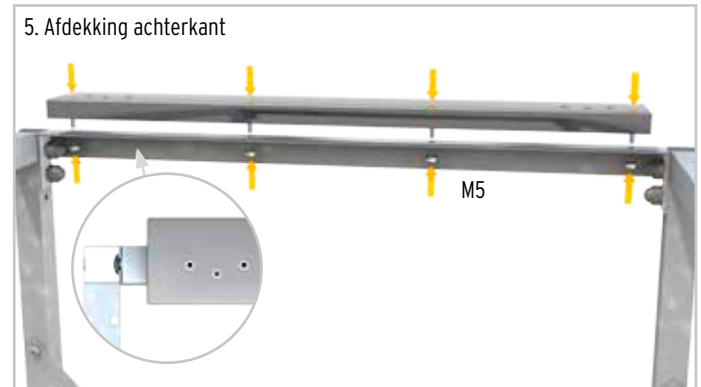
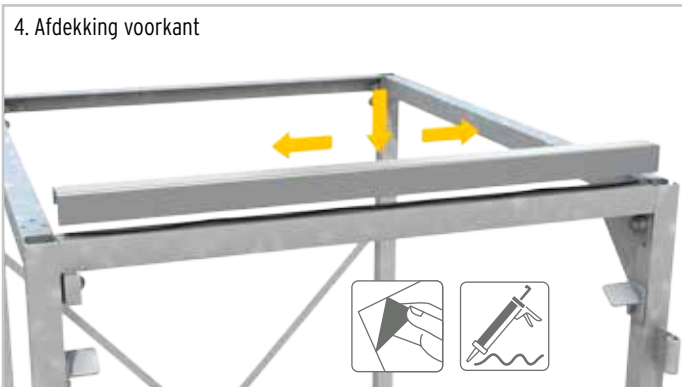
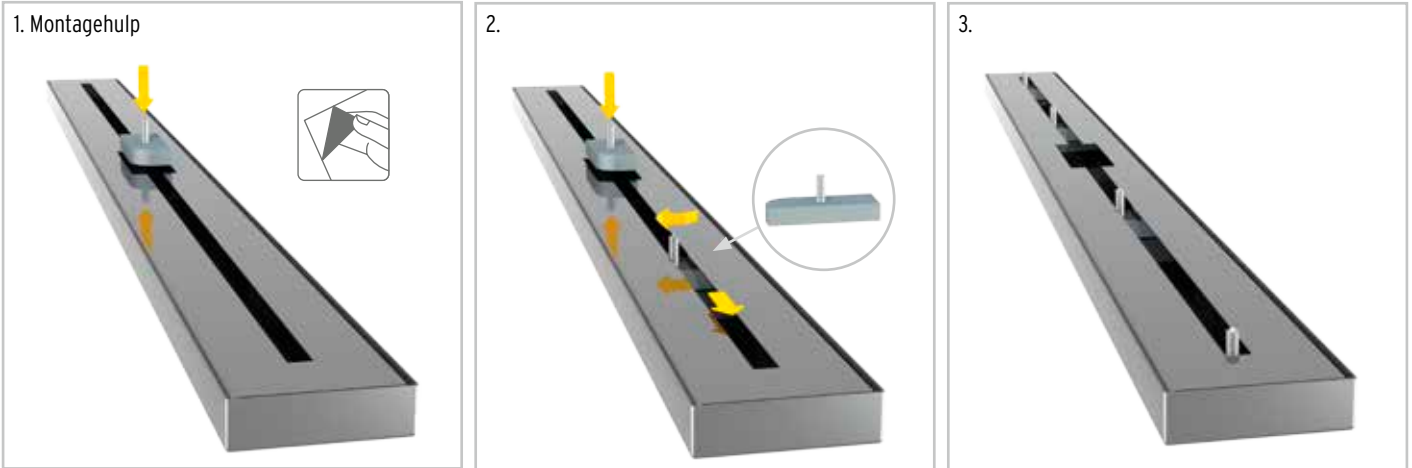
Met spanschroeven en spanriemen kunnen eventuele afwijkingen gecorrigeerd worden, om minder mooie en ongelijke voegen bij de wandbekleding te vermijden. Zet er eerst de wanden voorlopig in zodat u weet of alles past en of de basiskaders eventueel nog bijgewerkt of bijgewerkt moeten worden.

BINTO Inox afdekset voor klapdeksels HPL en Inox

Onderdelen

2 x Afdekking (zijdelings)	850 x 70 x 20 mm
1 x Afdekking (achterkant)	592 x 70 x 20 mm
1 x Afdekking (voorkant)	632 x 33 x 30/18 mm
12 x Montagehulp in kunststof	
12 x Flensmoeren M5*	

* worden meegeleverd met de montageset van de telescoopsteun



Belangrijke aanwijzing:

De combinatie van Inox/HPL - klapdeksel/afdekset en plantenschaal op naast elkaar gemonteerde afvalboxen is niet mogelijk!

Bij de combinatie van twee klapdeksels naast elkaar is de middelste afdekking slechts éénmaal nodig.

Vorbereiding

Voor de montage van de zijdelingse afdekkingen boort u twee extra gaten, links en rechts, in de bovenkant van het frame. De afmetingen vind je in afbeelding 6 (vergrootglas).

Volgorde van monteren

1. - 3. Plaats vier montagehulpen in beide afdekkingen (zijkant, achterkant).
4. Breng lijm aan op de bovenkant van de voorste frameverbinding, plaats de voorste afdekking, centeren en stevig aandrukken.
5. De afdekking achteraan bevestigen. Schuif hiervoor de montagehulpen over de boorgaten in het frame. Draai de flensmoeren nog niet helemaal vast.
6. De zijdelingse afdekkingen op dezelfde manier monteren.
7. De afdekkingen op één lijn brengen, centeren en de moeren vastdraaien.

BINTO afdekljsten naaldhout / hardhout

Onderdelen voor de montage van de afdekljst*.

2 x Afdekljsten (zijdelings)	
1 x Afdekljsten (dwars)	
16 x Spaanplaatschroef	5 x 16 mm



* behoren tot de klapdeksel-sets en hun beslagsets

Belangrijke aanwijzing:

Bij de combinatie van houten klapdeksel en plantenschaal een zijdelingse afdekljst in de breedte smaller verzagen.

Bij de combinatie van twee deksels naast elkaar is de middelste lijst slechts éénmaal nodig.

Afdekljsten naaldhout



Afdekljsten hardhout



BINTO basis- en uitbreidingsbekleding naaldhout / hardhout

Onderdelen basisbekleding

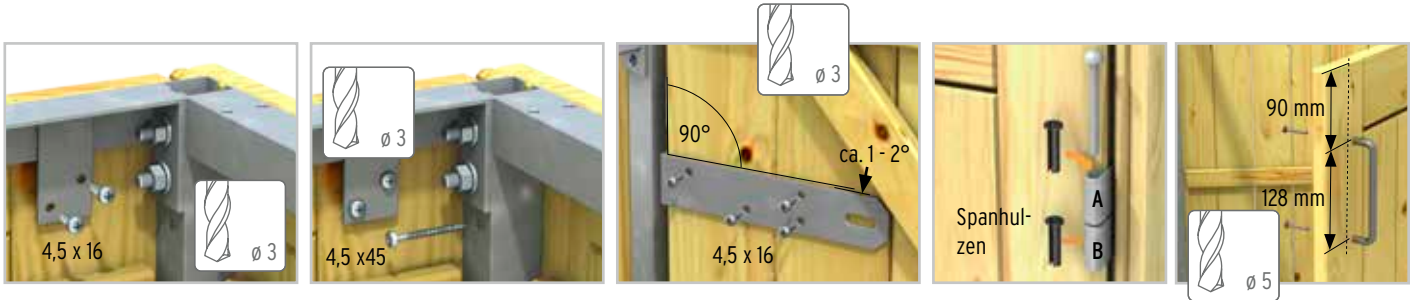
1 x Deur	1171 x 654 mm
1 x Rugwand	1183 x 657 mm
2 x Zijwand	1183 x 845 mm

Alle maten zijn benaderend daar het afhankelijk van materiaal tot schommelingen kan komen.

Onderdelen uitbreidingsbekleding

1 x Deur	1171 x 654 mm
1 x Rugwand	1183 x 657 mm

Alle maten zijn benaderend daar het afhankelijk van materiaal tot schommelingen kan komen.



Rugwandmontage: 6x platte verbinders, zijwandmontage: 4x platte verbinders en 8x schroeven (4,5 x 45).

De scharnieren hebben wat speling in het draaipunt. De scharnierband licht (1 - 2°) naar onder drukken en dan aan de deur vastschroeven. Daardoor zit de deur iets strakker.



A - Scharnierband aan kader (aangelast)
B - Scharnierband aan deur



4 x 20

Schijfmagneet onder en boven in de deurhoek monteren.

Tip: Indien de deuren iets verbogen zijn (dit kan ook reeds bij de levering zijn), gebruik dan meer of sterkere magneten zodat de deur in gesloten toestand gelijkmatig aansluit.

BINTO basis- en uitbreidingsbekleding HPL

Onderdelen basisbekleding

1 x Deur	1171 x 654 mm
1 x Rugwand	1183 x 657 mm
2 x Lijst 12, verticaal naast rugwand	1183 x 12 mm
2 x Lijst 30, verticaal voor rugwandvoeg	1183 x 30 mm
2 x Zijwand	1183 x 845 mm
4 x Alu U-profiel voor zijwand	
1 x Speciale lijm*	

Alle maten zijn benaderend daar het afhankelijk van materiaal tot schommelingen kan komen.

* Lijm-bijkomende bestelling: De inhoud volstaat normaal voor de montage tot 4-delige boxen. Indien nodig kan de lijm ook apart nabesteld worden.

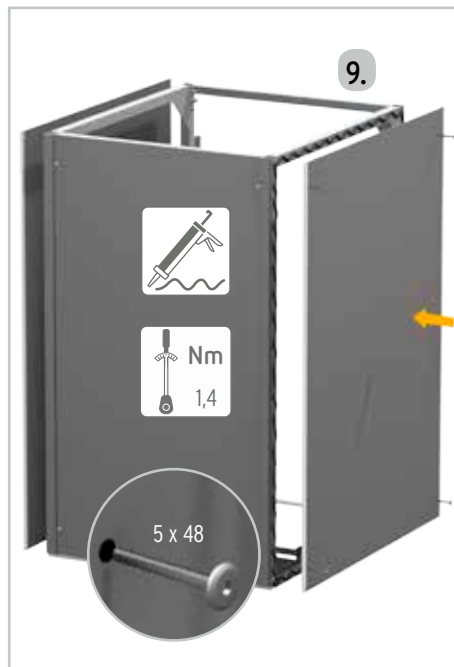
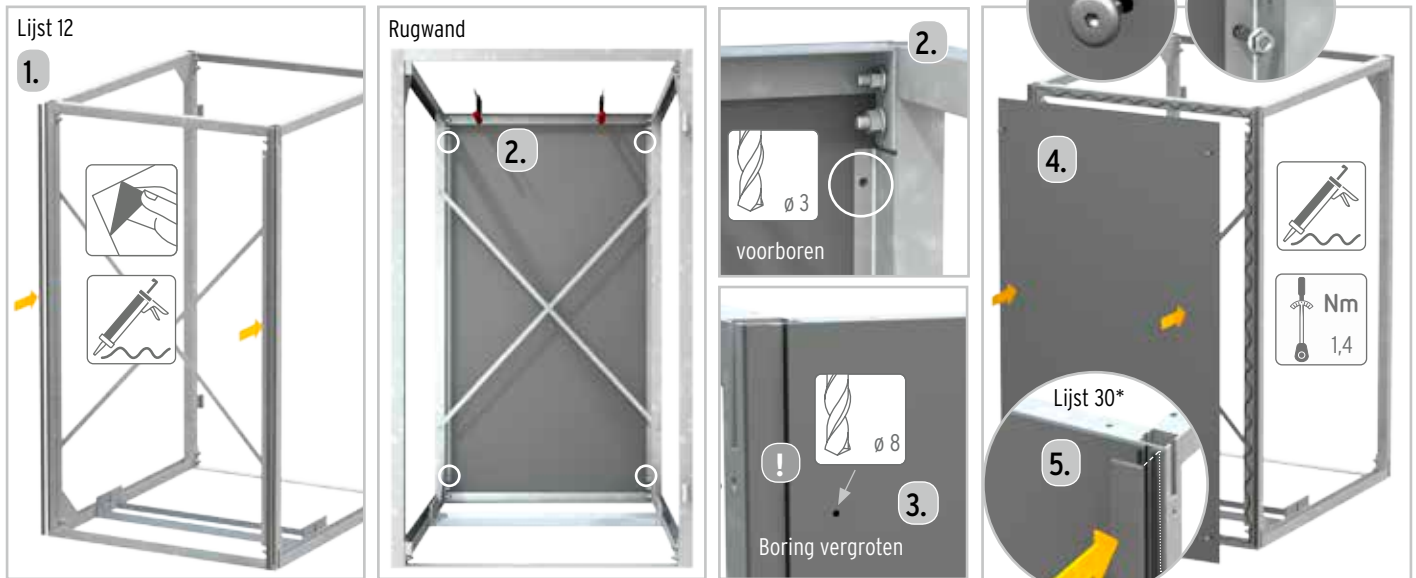
Onderdelen uitbreidingsbekleding

1 x Deur	1171 x 654 mm
1 x Rugwand	1183 x 657 mm
1 x Lijst 30, verticaal voor rugwand	1183 x 30 mm

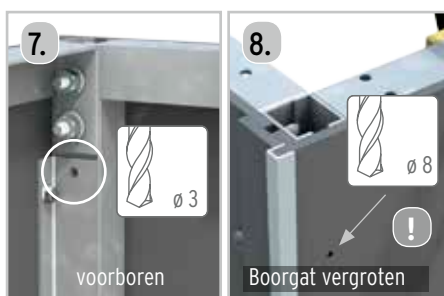
Alle maten zijn benaderend daar het afhankelijk van materiaal tot schommelingen kan komen.



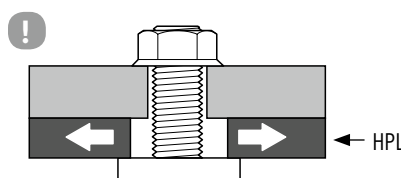
Voor de montage van de rug- en zijwanden.



* De lijst 30 buiten niet al te stevig aan het kader monteren. Ca. 2 mm speling voor het U-profiel van de zijwand laten.



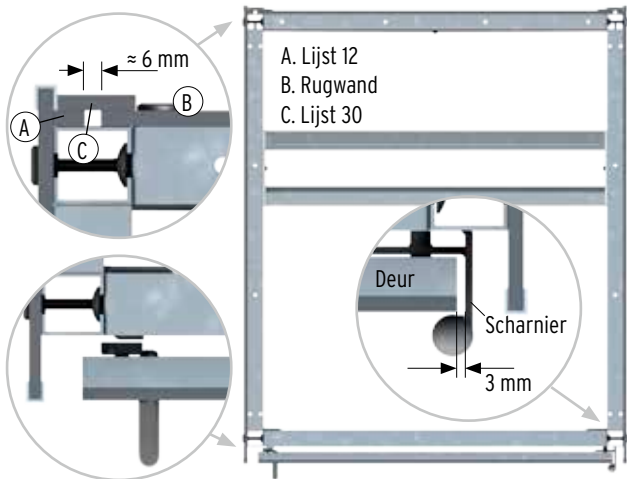
Belangrijk: De 8 mm boorgaten zijn schuifpunten voor de uitzetting van het materiaal. De schroeven niet te vast aandraaien (Nm 1,4)!



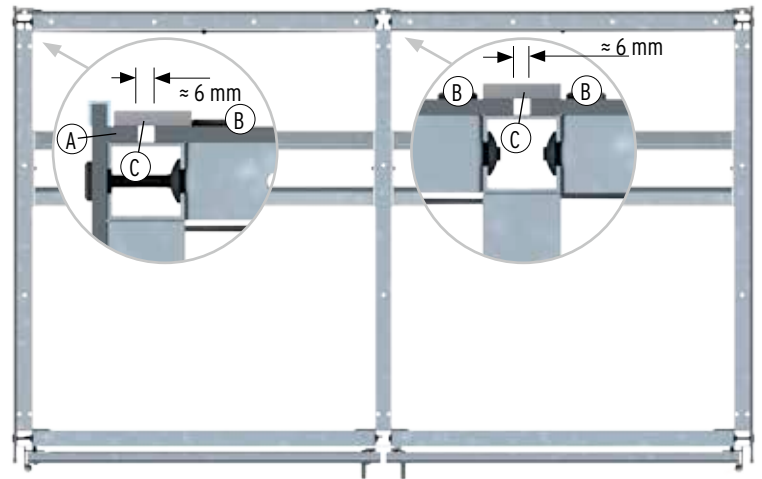
Montageverloop:

De rug- en zijwanden eerst van binnen voorbereiden, vervolgens de boorgaten van de buitenzijde vergroten. Tenslotte de lijm en de bijgevoegde kleefstippen aanbrengen en de wandelementen bevestigen.

(7-9) Indien een uitbreidingsset gemonteerd wordt, dan de bijpassende zijwand aan het uitbreidingsframe lijmen.



Bovenaanzicht, gemonteerde basis-box



Bovenaanzicht, gemonteerde basis-box met uitbreidingselementen

Beslagset deur

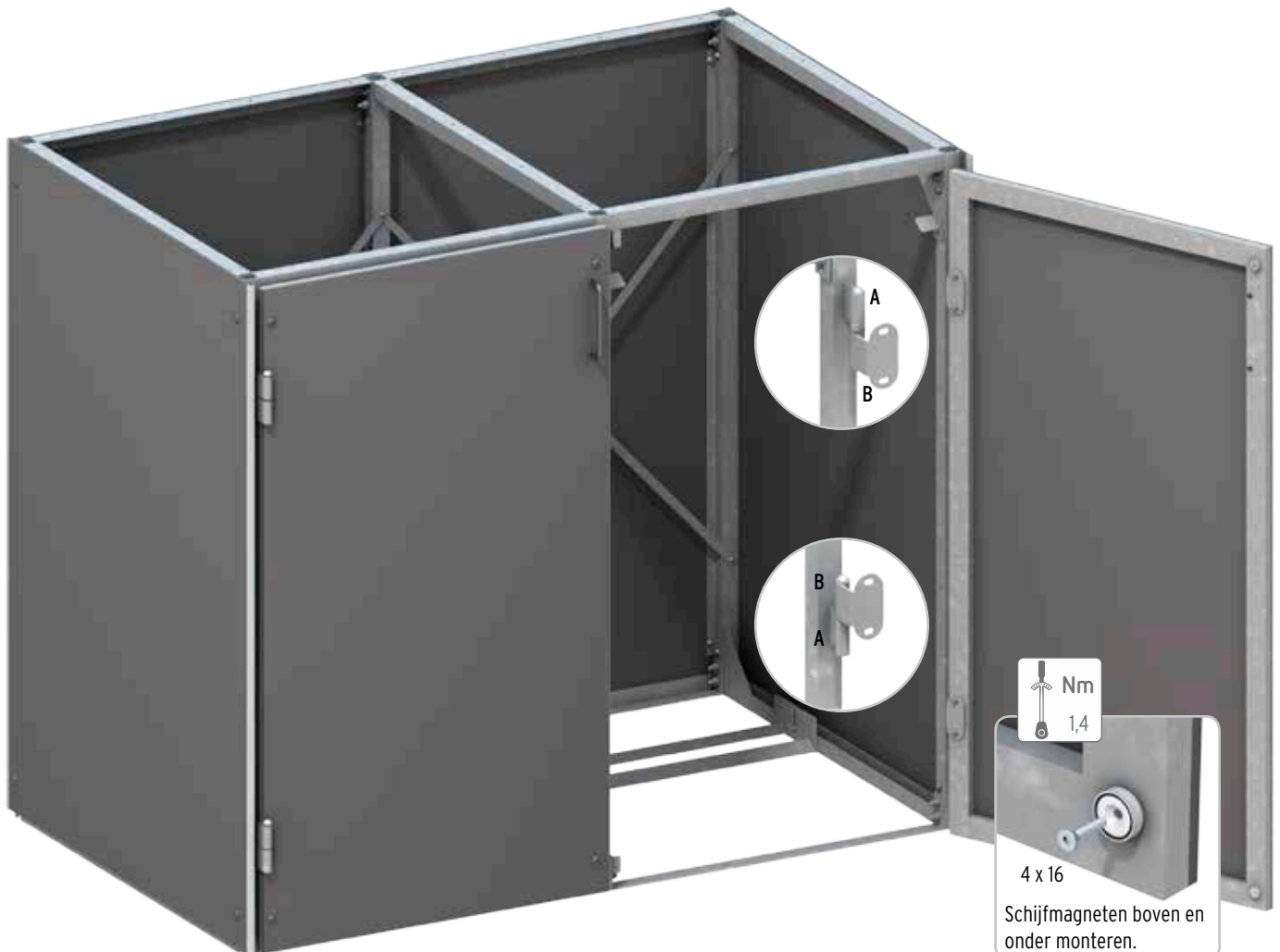
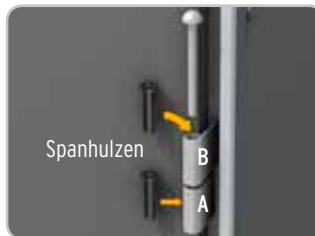
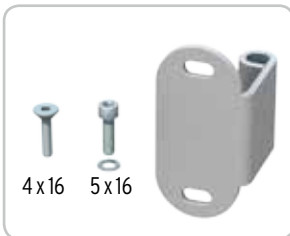
2 x Scharnier

4 x Schroef, Inbus, & veerring (scharnier aan deur) 5 x 16 mm

2 x Schroef, Inbus, (magneet aan deur) 4 x 16 mm

A - Scharnierband aan kader (aangelast)

B - Scharnierband aan deur



BINTO basis- en uitbreidingsbekleding metaal

Onderdelen basisbekleding

1 x Deur, geperforeerd	1171 x 655 mm
1 x Rugwand, niet geperforeerd	1193 x 663 mm
2 x Zijwand, geperforeerd	1193 x 808 mm
1 x Afdekljst met banduitsparingen	1193 x 30 mm
1 x Afdekljst zonder banduitsparingen	1193 x 30 mm
2 x Kleefhoek	1071 x 15 x 30 mm
1 x Speciale lijm*	

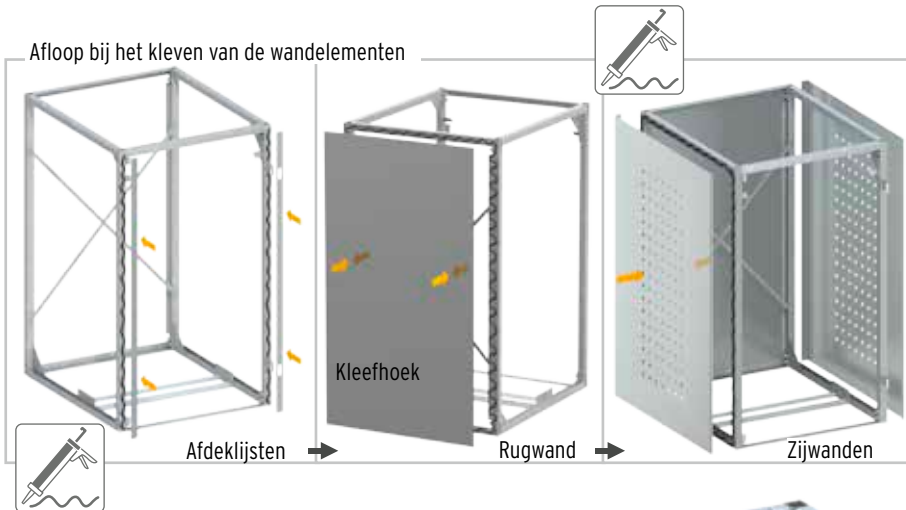
Alle maten zijn benaderend daar het afhankelijk van materiaal tot schommelingen kan komen.

Onderdelen uitbreidingsbekleding

1 x Deur, geperforeerd	1171 x 655 mm
1 x Rugwand, niet geperforeerd	1193 x 663 mm
1 x Afdekljst met banduitsparingen	1193 x 30 mm
1 x Afdekljst zonder banduitsparingen	1193 x 30 mm
2 x Kleefhoek	1071 x 15 x 30 mm

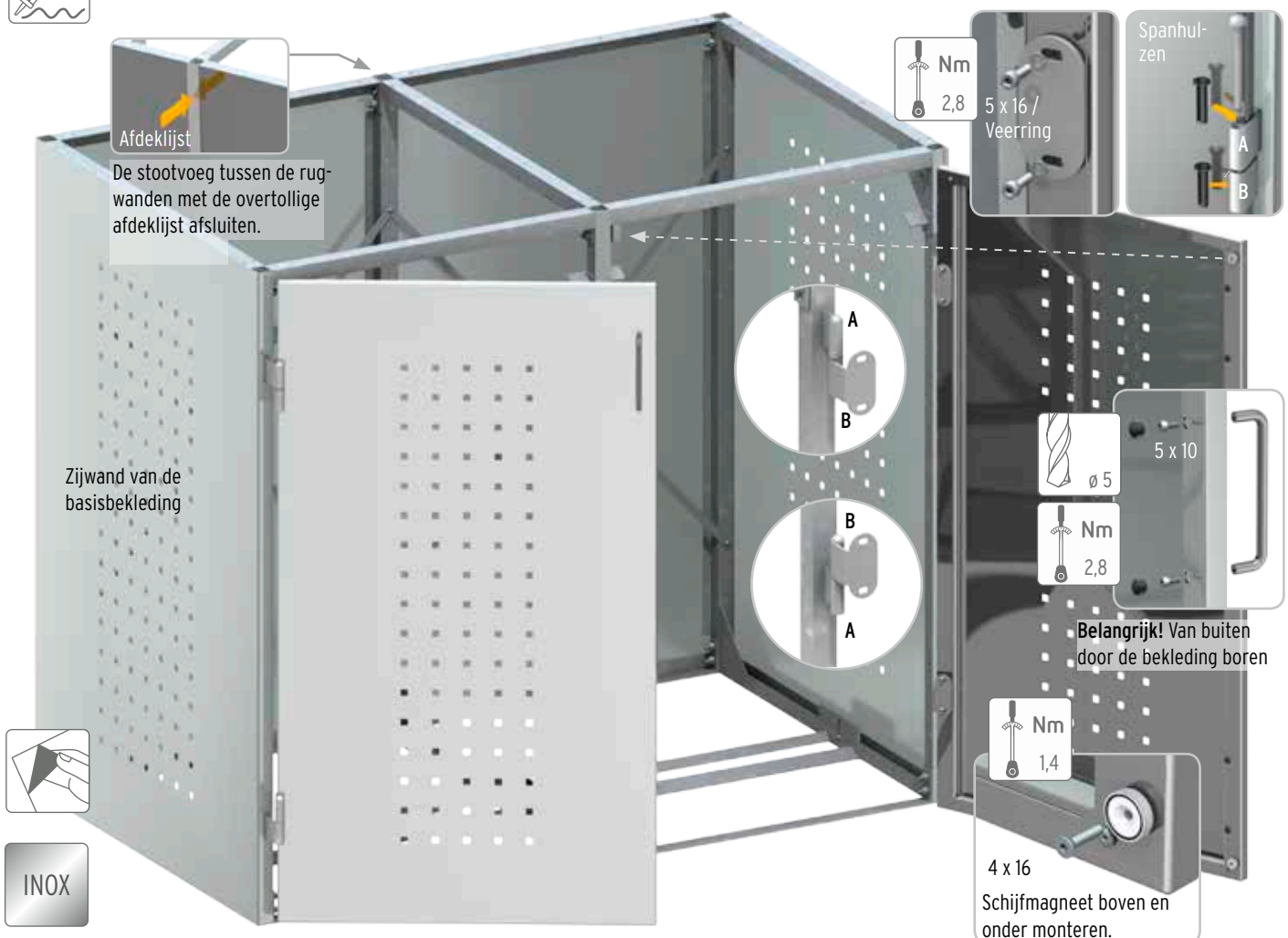
Alle maten zijn benaderend daar het afhankelijk van materiaal tot schommelingen kan komen.

* Lijm-bijkomende bestelling: De inhoud volstaat normaal voor de montage tot 4-delige boxen. Indien nodig kan de lijm ook apart nabesteld worden.



Beslagset Inox deur

2 x Scharnier	
4 x Schroef, Inbus, (scharnier aan deur)	5 x 16 mm
4 x Veerring (scharnier aan deur)	voor M5
2 x Schroef, Inbus, (handgreep aan deur)	5 x 10 mm
2 x Schroef, Inbus, (magneet aan deur)	4 x 16 mm
2 x Stoppen, zwart (handgreep boorgaten)	voor 10 mm



Controle vooraf: Verwijder de beschermingsfolie. Controleer de elementen op zichtbare beschadigingen. Probeer vooraf of de geperforeerde afdekljsten op de banden passen of als de perforaties nog eens met een slijpschijf (met dun metaalblad) lichtjes nagefreest moeten worden.

Tip: Door het sterker aanbrengen van de lijm voor de rugwand, bestaat de mogelijkheid om de voegvorming tussen de afgeschuinde zijwand en de rugwand of de voorste afdekkstrook iets te verkleinen.

Stap voor stap: Begin pas met het aanbrengen van de kleefstof eenmaal alle delen optisch en op maat gecontroleerd werden en u zeker bent dat alles past. De bouwdelen ondersteunen van op de bodem of met spanriemen of span-schroeven vastklemmen zodat de pas gelijmde bouwdelen niet naar onder zouden afzakken. Na het drogen van de lijm kunnen deze hulpmiddelen verwijderd worden. Tip: Als alternatief kunnen voor de eerste bevestiging de meegeleverde kleefpunten gebruikt worden.

BINTO klapdeksel naaldhout / hardhout

Onderdelen van het klapdeksel

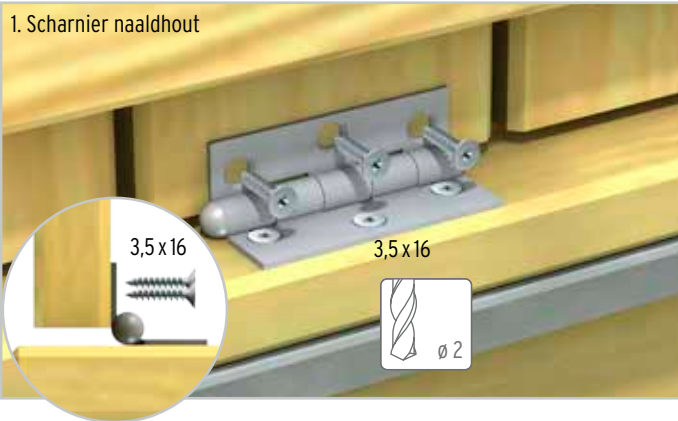
- 1 x Deksel
- 2 x Afdeklijsten (zijdelings)
- 1 x Afdeklijsten (dwars)
- 2x Stootbuffer & schroeven 3,9 x 16



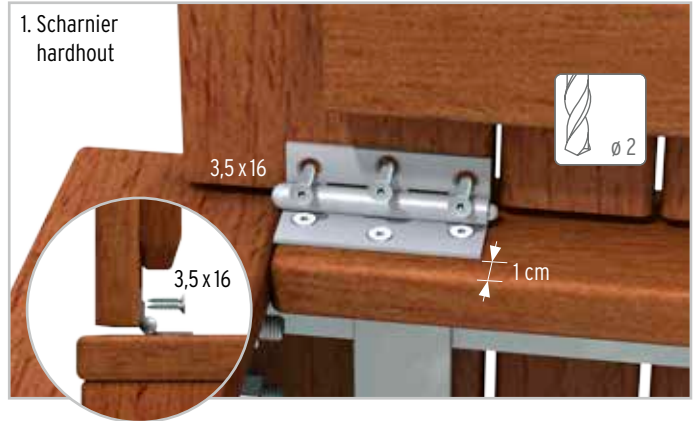
Beslagset voor klapdeksel (per deksel 1 beslagset)

- | | |
|--|-------------|
| 1 x Telescoopsteun | |
| 2 x Scharnier (A2) | |
| 2 x Plaatschroef (voor telescoopsteun) | 4,2 x 25 mm |
| 2 x Spanplaatschroef (voor telescoopsteun) | 4 x 35 mm |
| 12 x Spaanplaatschroef A2 (voor scharnier) | 3,5 x 16 mm |
| 16 x Spanplaatschroef (voor afdekplanken) | 5 x 16 mm |
| 1 x Ketting | ca. 800 mm |
| 1 x Schroefhaken | |

1. Scharnier naaldhout

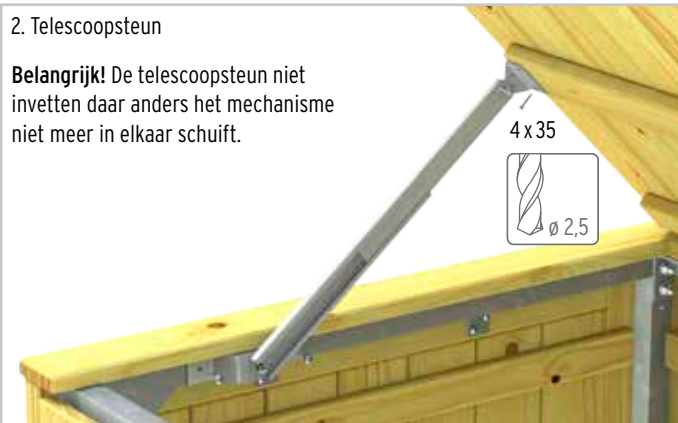


1. Scharnier hardhout



2. Telescoopsteun

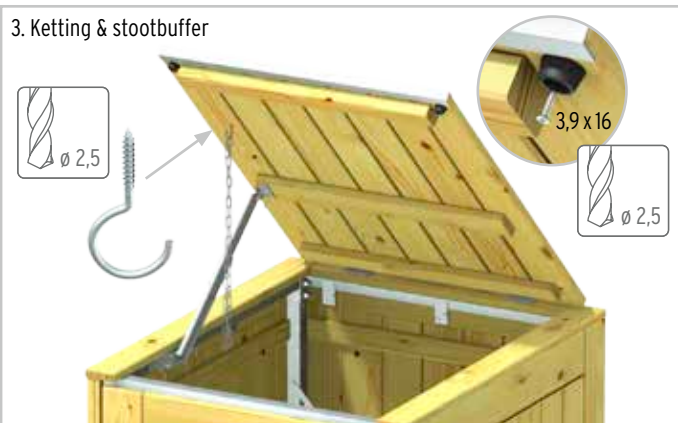
Belangrijk! De telescoopsteun niet invetten daar anders het mechanisme niet meer in elkaar schuift.



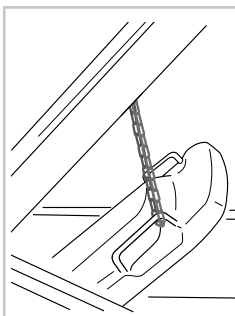
2. Telescoopsteun



3. Ketting & stootbuffer



Tip: Mogelijke variante - deksel 180° gedraaid gemonteerd. Wanden en deur tijdelijk bevestigen en de exacte positie bepalen.



Schroefhaken en ketting dienen zo gemonteerd te worden dat de afvalton mee opent bij het opheffen van het deksel. Bij tonnen die geen mogelijkheid bieden om een ketting aan vast te maken kan aan de verantwoordelijke/eigenaar gevraagd worden of er door het kunststofdeksel een gat mag geboord worden voor bevestiging van een oog.

BINTO klapdeksel / Inox / HPL

Onderdelen van het klapdeksel

- 1 x Deksel
- 2 x Stootbuffer & schroeven 4 x 16



Beslagset voor klapdeksel (per deksel 1 beslagset)

- 1 x Telescoopsteun
- 2 x Scharnier (A2)
- 2 x Plaatschroef (voor telescoopsteun) 4,2 x 25 mm
- 14 x Schroef, Inbus, (voor scharnier en telescoopsteun) 4 x 16 mm
- 12 x Flensmoeren M5 (voor afdekset)
- 1 x Ketting ca. 800 mm
- 1 x Schroefhaken



Tip: Mogelijke variante, deksel 180° gedraaid gemonteerd. Zie afbeelding bij naaldhout klapdeksel.

BINTO plantenschalen

1791 plantenschaal, links, rechts, solo / 1792 plantenschaal, midden

Passend voorbereiden, zodat de schroeven bij het indraaien niet afbreken!
De plantenschaal van boven in het metaalkader vastschroeven.
Na het voorbereiden onmiddellijk de metaalschijfers grondig verwijderen om latere roestvorming te vermijden.

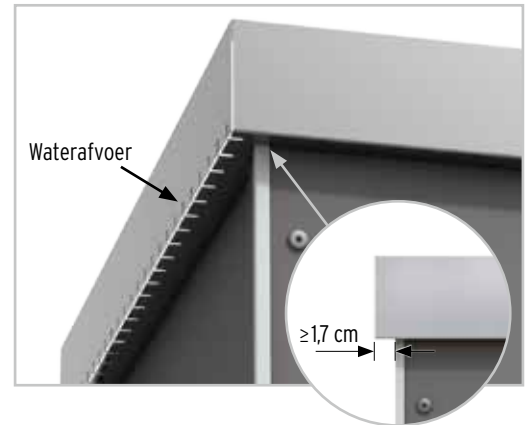
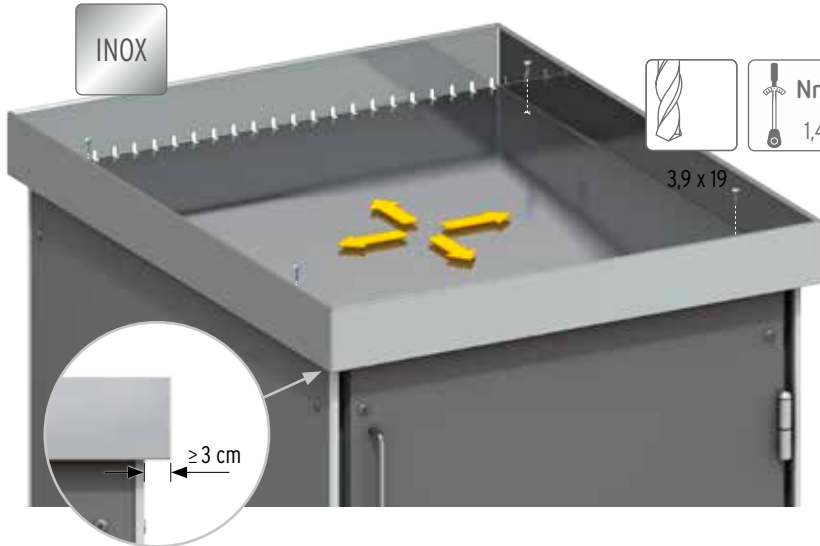
Onderdeel Art. 1791

1 x Buitenschaal, Inox	745 x 900 x 90 mm
6 x Rondkopschroef (zelftappend)	3,9 x 19 mm



Onderdeel Art. 1792

1 x Binnenschaal, Inox	663 x 900 x 90 mm
6 x Rondkopschroef (zelftappend)	3,9 x 19 mm



Combinaties:

De voorbeelden tonen de verdeling van de plantenschalen bij combinaties zonder tussenwanden.
De schalen altijd zo positioneren dat water vrij kan aflopen door de gleuf aan de rugzijde.

Beplanting:

Teelaarde is niet geschikt voor een optimale begroening.
Voor een vakkundige beplanting adviseren wij een dunne laag met lava korrels en speciale planten / plantzaadjes.
Het totale gewicht van de bewaterde plantenschaal mag niet meer dan 45 kg bedragen.

Wetenswaardigheden en onderhoudsaanwijzingen over de BINTO elementen

Systeem elementen in hout

In de omgeving van de afvaltonnen, vooral bij bio-tonnen, kan er door temperatuur en vochtigheid een afzetting van sporen op de houten bekleding voorkomen. Voorkom dit door de oppervlakken regelmatig met een azijnoplossing te reinigen.

Onderhoud van de hardhoutbekleding:

De bekleding en het klapdeksel in hardhout zijn in de fabriek reeds geolied. Om de bouwdeelen mooi te houden, deze naar gelang weersinvloeden en locatie met een gepigmenteerde houtolie op waterbasis onderhouden. Alvorens dit onderhoud het oppervlak eerst grondig reinigen en afschuren. Opgelet! Het hardhout bevat olieachtige inhoudsstoffen. Die kunnen uitwassen door weersinvloeden en hardnekkige vlekken achterlaten.

HPL-elementen

HPL (High Pressure Laminate) is een composiet van papier en hars. Onze HPL is speciaal gecoat en weerbestendig. Het verliest een deel van zijn kleurintensiteit door de jaren heen. Onder invloed van temperatuurschommelingen en vochtigheid zetten de panelen uit en krimpen ze weer.

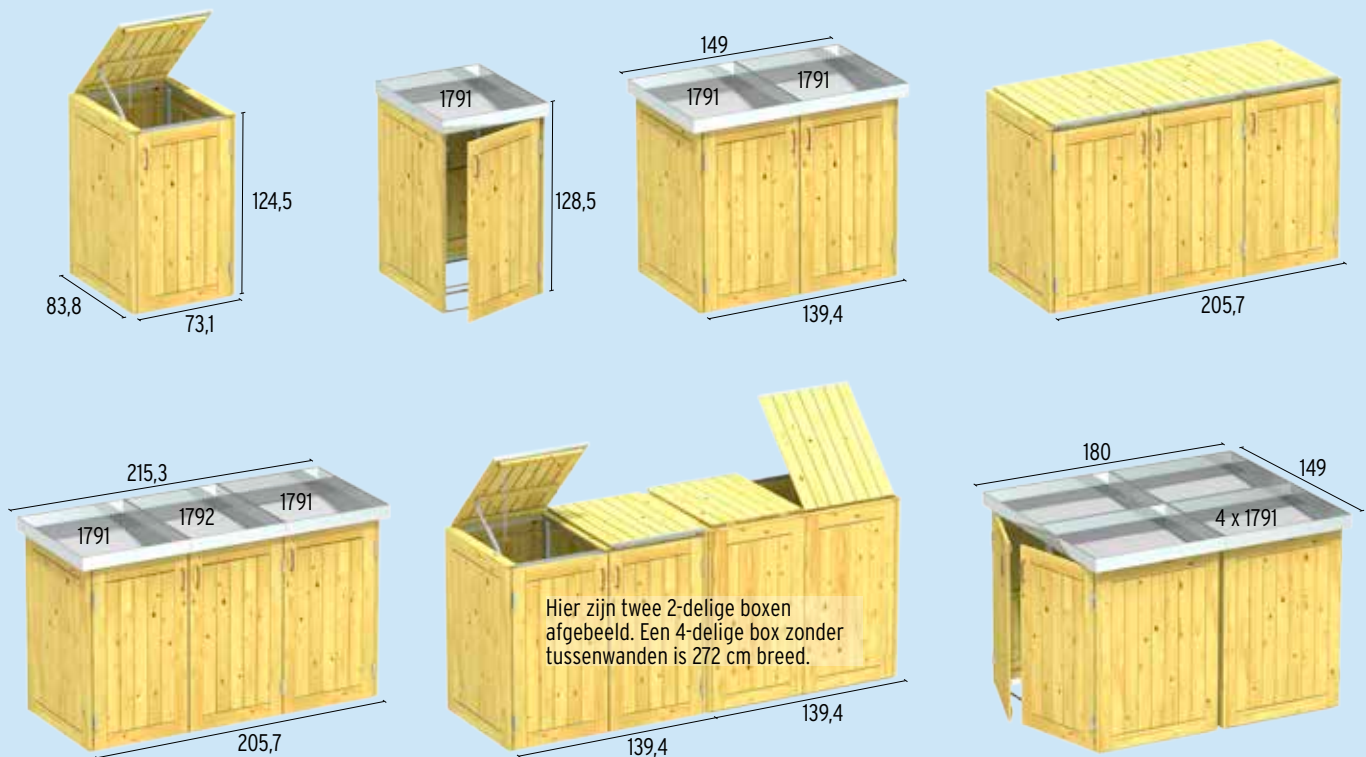
Inox elementen

Inox elementen hebben automatisch een afdoende bescherming tegen corrosie door normale weersinvloeden. Wanneer Inox in contact wordt gebracht met roest of roestende metalen kan het roest zich overzetten en begint het Inox te corroderen. Vooral metaalschilfers dienen onmiddellijk verwijderd te worden. Roestpartikels kunnen ook door de wind overgedragen worden, te herkennen aan de kleine bruine vlekken op het Inox oppervlak. Ook deze plaatsen moeten onmiddellijk verwijderd worden om uitbreiding te vermijden. Speciale reinigings- en onderhoudsmiddelen voor Inox vindt u in de handel. Let op de aanwijzingen van de producent.

Deurmagneten: Roest aan de magneten valt niet uit te sluiten

Klapdeksel: Vermijd absoluut stilstaand vocht op het klapdeksel.

Voorbeelden van combinaties en afmetingen



BINTO is een variabel afvaltonbox-systeem voor één, twee, drie of meer afvaltonnen. Indien gewenst kan uw systeem ook naderhand worden uitgebreid. De bekledingen zijn vrij te kiezen en kunnen met elkaar gecombineerd worden. Er zijn twee uitvoeringen: met klapdeksel of met plantenschaal. De deuren zijn met DIN linkse en DIN rechtse aanslag.

Het BINTO afvaltonbox-systeem is met zijn afmetingen geschikt voor de meeste ton-groottes. Het kan echter gebeuren dat gemeenten in de loop van de tijd de ton-afmetingen veranderen. Daarom is het best op voorhand na te zien of uw ton ook werkelijk geschikt is voor het BINTO systeem.

Versie: september 2023

Technische veranderingen voor productverbetering zijn voorbehouden. Deze handleiding moet worden gezien als een ontwikkelingsversie van het product.

De actuele versie en een link naar de **montagevideo** vindt u op Internet: www.traumgarten.de/nl