



Art. 2084 - V 3.7



Montageanleitung: Planung und Bau Ihrer Terrasse, Pflegehinweise





Inhalt	Seite
Lagerung, Nutzungseigenschaften, Verarbeitungshinweise	3
Teileübersicht	4
Teileübersicht / Werkzeug / Erklärung der verwendeten Symbole	5
Regeln für den Terrassenbau - Erdverbau, Sonderkonstruktionen	6
Verlegearten der Dielen / Bauarten der Unterkonstruktion	8
Unterkonstruktion: Verlegebeispiel / Bauformen bei Terrassen	10
Aufgesetzter Verbau auf Erdreich / Betonkantsteine	11
Unterkonstruktion mit UK hoch	12
ALU UK Montage mit der Bodenklammer	13
DREAMDECK ALU UK hoch mit T-Verbinder	14
Montage der Querverstrebung	15
DREAMDECK ALU UK flach, Montage mit Flachverbinder	16
Montage der DREAMDECK Terrassenlager	18
Montage von Drainagerinne und Drainagerost	20
Startclip, Edelstahlclip / Start- und Abschlussdiele	22
Edelstahlclip EASY / Dielenüberstände bei allen UK	23
DREAMDECK Abdeckleisten	24
Eigenschaften der DREAMDECK Dielen	25
Notizen - Planung	26
Wichtiges zu Sicherheit, Schutz und Pflege	28

Einleitende Informationen

Lagerung der DREAMDECK-Artikel

- Achten Sie bitte darauf, dass die Ware vor Regen geschützt und nicht in der direkten Sonne gelagert wird (um ein zu starkes Aufheizen des Materials zu vermeiden).
- Schützen Sie die Dielen vor Schwitzwasser. Sollte Feuchtigkeit in die Verpackung eindringen, bitte die Folie vollständig entfernen und für eine gute Belüftung und Trocknung sorgen.
- Lagern Sie die Profile horizontal, der Abstand der Lagerhölzer bzw. das Achsmaß von Kragarmregalen darf nicht größer als ein Meter sein. Eine unsachgemäße Lagerung führt zu irreversiblen Verformungen, insbesondere bei Hohlkammerprofilen.
- Komposit-Profile, länger als drei Meter, sollten immer mit zwei Personen gehandhabt werden.

Nutzungseigenschaften

Bau- und genehmigungsrechtliche Fragen müssen nicht nur bei aufgeständerten Terrassen, Balkonen und Dachterrassen berücksichtigt werden.

Die Beauftragung eines qualifizierten Planers stellt sicher, dass alle Gewerke nach dem aktuellen Stand der Technik ausgeführt werden.

Ihr Fachhandel unterstützt Sie gerne bei Fragen der Werkstoff- und Materialauswahl, übernimmt aber nicht die Planungsverantwortung!

DREAMDECK-Elemente haben keine bauaufsichtliche Zulassung und sind aus diesem Grund nicht als tragendes Konstruktionselement geeignet. Dies ist unbedingt bei Planung und Montage zu berücksichtigen.

Objektnutzung und -lage bestimmen Beanspruchung und Verschleiß des Gewerks. Besondere Bedingungen erfordern sorgfältige Überlegungen zur Materialauswahl, Konstruktion und Pflege.

Das sind zum Beispiel:

- Stark frequentierte Objekte und öffentliche Bereiche
- Statische Mehrbelastungen durch Möbel, Blumenkübel und Sonnenschirme etc.
- Intensive UV-Strahlung in Küstennähe oder über 1.000 m/n
- Niederschlagsreiche Regionen mit hoher Luftfeuchtigkeit
- Langanhaltende Schnee- und Frostperioden

Die Praxiserfahrungen zeigen, dass es empfehlenswert ist, nach der Fertigstellung eines Teilabschnittes oder einer Anlage, ein Abnahmeprotokoll zwischen Auftraggeber und Auftragnehmer zu erstellen, um den jeweiligen Istzustand schriftlich zu dokumentieren.

Eine Vorlage stellen wir Ihnen unter www.traumgarten.de gerne zur Verfügung.

Verarbeitungshinweise

- Beachten Sie bei der Ausführung und Planung alle örtlichen Begebenheiten und Bauvorschriften. Halten Sie sich an allgemein anerkannte Regeln der Technik.
- Beachten Sie bitte immer die Grundregeln des Terrassenbaus, die sach- und fachgerechte Anleitungen aller bekannten Regelwerke, wie zum Beispiel die „Fachregeln 02 Bund Deutscher Zimmermeister“ und die Broschüre „Terrassen und Balkonbeläge“ vom GD Holz.
- Für die Verarbeitung gelten die nationalen sowie örtlichen Sicherheits- und Unfallverhütungsvorschriften. Achten Sie bei der Montage, insbesondere beim Umgang mit Maschinen, auf Ihre Sicherheit und tragen Sie die notwendige Schutzbekleidung.
- Die DREAMDECK-Elemente verändern durch Witterungseinflüsse ihre Länge und Breite. Vermeiden Sie Montage und Zuschnitt bei Frost oder großer Hitze. Wir empfehlen einen Zuschnitt bei gleichbleibenden Materialtemperaturen, am besten nicht unter +5 °C und über +25 °C.
- Vor der Montage müssen sich die Komposit-Profile und die Unterkonstruktion, ausgepackt und lose abgedeckt, akklimatisieren (24-48 Std.) können. (Erläuterungen zur Materialausdehnung bei Komposit finden Sie auf S. 23)
- Leichte, materialbedingte Krümmungen der Dielen sind in der Regel kein Problem und lassen sich bei der Montage durch Fixierung ausgleichen und korrigieren.
- Um ein Platzen des Materials beim Anziehen der Schrauben zu verhindern, muss grundsätzlich immer vorgebohrt und die Vorgaben des Drehmoments in der Montageanleitung eingehalten werden.
- Staunässe im Bereich der Unterkonstruktion kann zu dauerhaften Schäden führen. Prüfen Sie, ob es zum Beispiel aufgrund regionaler Gegebenheiten notwendig ist, die Abdeckleisten mit zusätzlichen Lüftungslöchern oder -schlitzen zu versehen, um eine ausreichende Luftzirkulation zu gewährleisten.
- Öffnen Sie einige Pakete direkt zu Beginn der Montage und mischen die Dielen beim Verlegen für ein harmonisches und gleichmäßiges Gesamtbild. Tauschen Sie ggf. die Dielen innerhalb der Länge oder drehen die Dielen um 180°.
- Nicht rechtwinklige Kopfstücke, Maßtoleranzen von Länge, Breite und Stärke sind produktionsbedingt und müssen vor der Montage berücksichtigt werden.



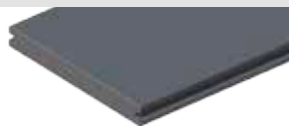
- Um den direkten Kontakt zum Erdreich und Boden zu vermeiden, muss die Unterkonstruktion immer mit geeigneten Gummipads oder Terrassenlagern plus Korkplatten unterlegt werden. Bei Dachkonstruktionen halten Sie bitte Rücksprache mit Fachplanern.
- Die Montage aller DREAMDECK Komposit-Serien darf nur mit dem geeignetem Befestigungssystem von TraumGarten und wie in der Montageanleitung beschrieben durchgeführt werden. Die DREAMDECK-Dielen dürfen nur mit den DREAMDECK- Clips montiert werden, Ausnahmen werden in dieser Montageanleitung genannt.
- Bewahren Sie ein Referenzmuster der Profile auf und notieren Sie die Chargennummer.
- **Abstände zu festen Bauteilen** (z.B. Hauswand, Randsteinen etc.) müssen eingehalten werden. Montageabstände sind abhängig von der Außentemperatur (Luft und Boden) und verstehen sich bei einer Verarbeitungstemperatur von +15 °C und einem Standardterrassenmaß von maximal 4,00 x 6,00 m (Breite x Länge).
- **Ausdehnungsregel:** 20 mm Mindestabstand zu festen Bauteilen
 - plus 2 mm je laufenden Meter bei Flächen < 5,00 m in Dielenrichtung
 - plus 4 mm je laufenden Meter bei Flächen > 5,00 m in Dielenrichtung*Beispiel: Dielenlänge 300 cm = 20 mm + 6 mm = 26 mm je Seite*
- Bei Terrassen mit starker Sonneneinstrahlung ist es besser, mehrere kurze Dielenstücke hintereinander zu setzen, als ein langes Element, da die Ausdehnung dann zum Teil an den Stößen innerhalb der Fläche aufgefangen wird. Bei größeren Terrassen bitte zusätzliche Dehnungsfugen bzw. eine Trennung der Teilflächen einplanen und Rücksprache mit den Fachplanern halten.
- Bei Änderungen oder Erweiterungen des Systems ist eine Freigabe durch den Hersteller/Produzenten der systemfremden Komponenten notwendig.



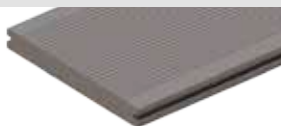
Beachten Sie bei allen Artikeln auch die ausführlichen Informationen auf den Transportverpackungen!

Teileübersicht (Maße in mm, wenn nicht anders angegeben)

DIELEN



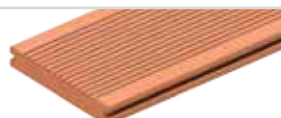
DREAMDECK PRESTIGE
23 x 195 x 3000 / 4000 / 5000,
Terra-Braun, Kalk-Grau, Basalt-Grau



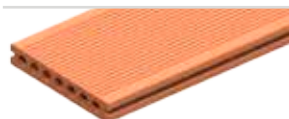
DREAMDECK PLATINUM
20 x 195 x 3000 / 4000 / 5000,
Grau, Braun, Creme



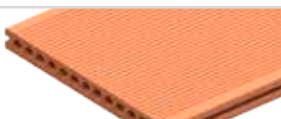
DREAMDECK SOFT
21 x 145 x 3000 / 4000 / 5000,
Braun, Grau, Sand



DREAMDECK BICOLOR
21 x 125 x 2000 / 3000 / 4000 / 5000,
Sand, Mandel, Anthrazit



DREAMDECK PLUS
23 x 145 x 3000 / 4000 / 5000,
Braun, Anthrazit, Grau



DREAMDECK PLUS XL
23 x 240 x 3000 / 4000 / 5000,
Braun, Anthrazit, Grau



DREAMDECK PLUS / PLUS XL / PLATINUM* / BICOLOR / PRESTIGE Abdeckleiste,
10 x 80 (*60) x 2000; verschiedene Farben,
passend zu den Serien der Dielen



DREAMDECK ALU Winkel, Art. 4556
Abschlussleiste oben, 17 x 39 x 2000
DREAMDECK ALU Winkel, Art. 4557
Abschlussleiste unten, 17 x 29 x 2000

Datenblätter der einzelnen Serien bekommen Sie über ihren örtlichen Vertragspartner.

UK



DREAMDECK ALU UK hoch
40 x 40 x 2000 / 4000



DREAMDECK UK hoch Querverstrebung
10er-Set, Art. 4555, 31 x 34 x 360,
mit T-Verbindern
*Nur für DREAMDECK ALU UK,
Art. 2226, 2227, 40 x 40*



DREAMDECK UK hoch Querverstrebung
10er-Set, Art. 4857, 31 x 34 x 160,
mit T-Verbindern
*Nur für DREAMDECK ALU UK,
Art. 2226, 2227, 40 x 40*



DREAMDECK ALU UK flach
20 x 40 x 2000 / 3000



DREAMDECK T-Verbinder für ALU UK
10er Set inkl. Schrauben, Art. 2068
*Nur für DREAMDECK ALU UK,
Art. 2226, 2227, 40 x 40*



Terrassen UK Basic ALU flach
20 x 40 x 2000 / 3000
Nur einsetzbar mit DREAMDECK Edelstahlclip



Terrassen UK Basic ALU hoch
40 x 40 x 3000 / 4000
Nur einsetzbar mit DREAMDECK Edelstahlclip



DREAMDECK UK Flachverbinder
10er-Set inkl. Schrauben, Art. 3799
*Nur für DREAMDECK ALU UK flach und
Terrassen UK Basic ALU flach, 20 x 40*

CLIPS



DREAMDECK Edelstahlclip
50 St., inkl. Schrauben, Art. 2109 oder
250 St., inkl. Schrauben, Art. 2297



DREAMDECK Systemclip Easy
50 St., inkl. Schrauben, Art. 2229 oder
250 St., inkl. Schrauben, Art. 2487



DREAMDECK WPC Startclip 25er-Set
25 St., inkl. Schrauben, Art. 2083

ZUBEHÖR



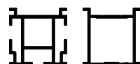
DREAMDECK Bodenklammer
ALU UK 20er-Set, Art. 4709



DREAMDECK Betonschraube
6 x 40, 40 St., Art. 4710



Terrassenlager PRO S / M / XL
mit Click-Adapter, jeweils 10er-Set
Nur für ALU UK hoch, 40 x 40



Erweiterungsring für Terrassenlager
Höhe + 40 / + 100, jeweils 10er-Set



Dachschutzkork 10er-Set
200 x 200 x 2, Art. 2984
Nur in Kombination mit Terrassenlager



Gummipad
8 x 60 x 90, Art. 2201
20 x 60 x 90, Art. 2202
Nicht in Kombination mit Terrassenlager



Drainagerinne Alu 2 m
20 x 144 x 2000 m,
inkl. Schrauben, Art. 2996



Drainagerost Alu 2 m
21 x 140 x 2000,
inkl. Schrauben, Art. 2995

Werkzeug / Zusätzliche Bauteile

Für die DREAMDECK-Montage benötigen Sie folgende Werkzeuge:

- Bohrmaschine, Akkuschauber, Bohrer 3, 4 und 6 mm, Senker
- Drehmomentschlüssel, Torx- und Kreuzschlitzdreher, Stecknuss Sechskant Schlüsselweite 10
- Holz- und Metallsägen, Kreis- und Stichsäge
- Gummihammer oder Fäustel mit Gummikappe
- Messwerkzeuge, Wasserwaage, Bleistift

Bitte separat besorgen

Bei der Montage von Terrassen UK Basic ALU (hoch/flach) und DREAMDECK ALU UK flach werden für zusätzliche Rahmenverstärkungen oder Verlängerung der UK (über vier Meter hinaus) Winkel oder Lochplatten und dazugehörige Schrauben benötigt. Bitte dieses Befestigungsmaterial in Edelstahl separat besorgen.

Erklärung der verwendeten Symbole



Mit dem vorgeschriebenen Drehmoment befestigen.



Immer mit dem vorgeschriebenen Gefälle montieren.



Mit dem genannten Durchmesser vor- oder durchbohren.
Der Textzusatz darunter nennt das zu bohrende Bauteil.



Die Bohrung senken, damit die Schraube sich bündig eindrehen lässt.



Bauteil auf das erforderliche Maß einkürzen.



Die Montage ist bei diesem UK Profil möglich.



Die Montage ist bei diesem UK Profil nicht zugelassen.



Abstand zu Gebäudeteilen und sonstigen feststehenden Elementen.



Auf festen, tragfähigen, frostsicheren und ausreichend entwässerten Untergrund achten.



Abstandsmaße unbedingt einhalten!

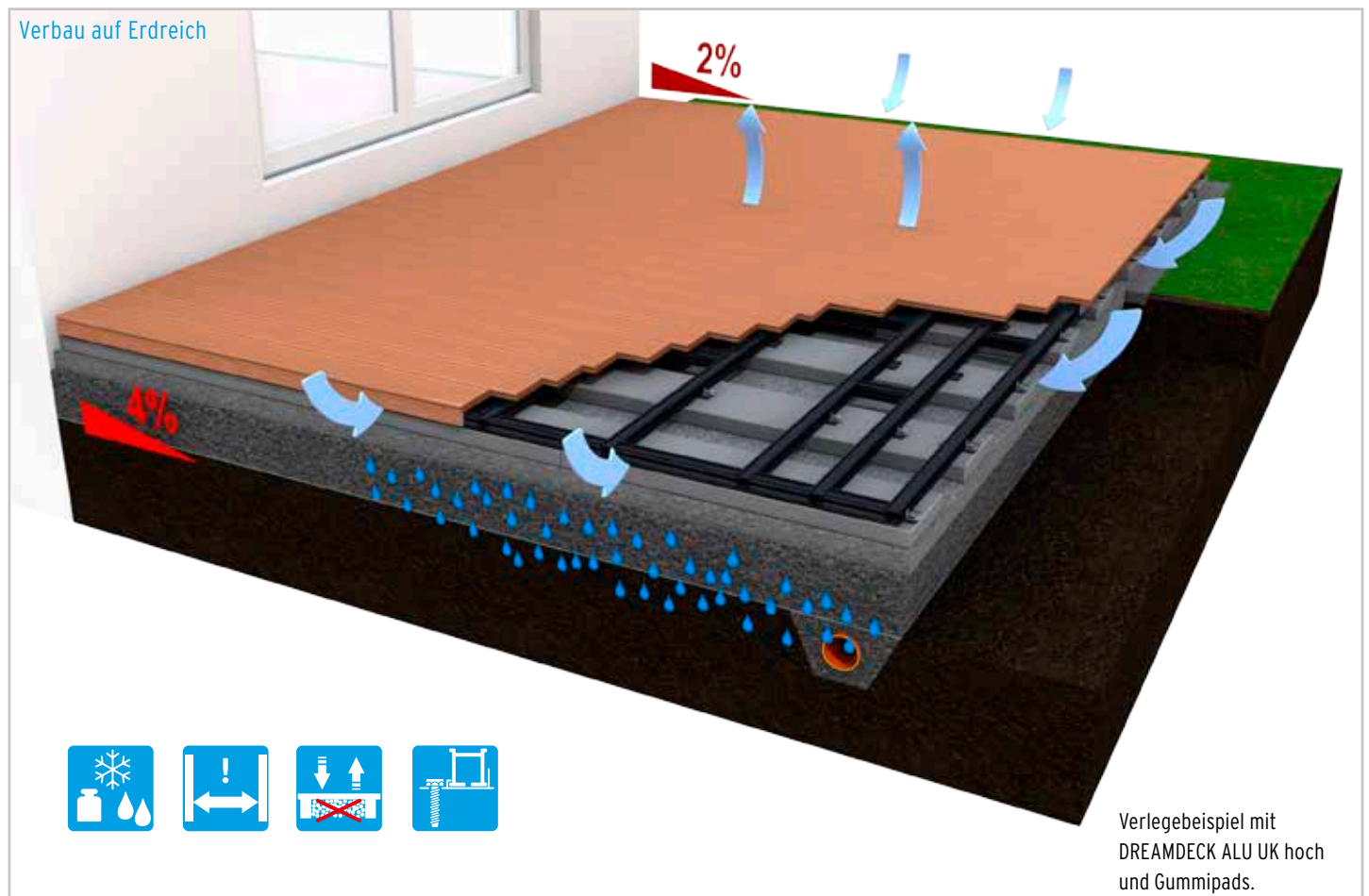


Zwischenräume der Unterkonstruktion nicht verfüllen, damit Luft zirkulieren kann!



Unterkonstruktion mit Bodenklammer befestigen.

Regeln für den Terrassenbau

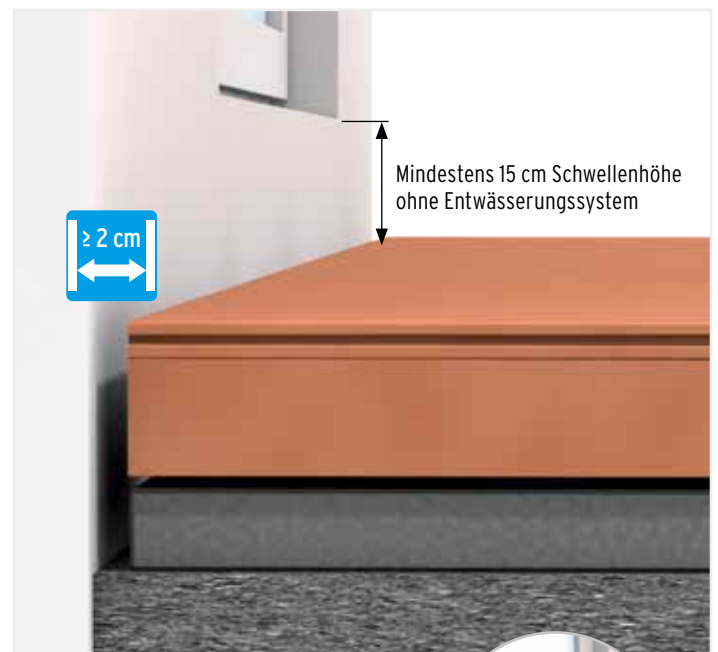


Grundregeln für den Erdverbau

- Der tragfähige, frostsichere und ausreichend entwässerte Unterboden muss mit einem Gefälle von mindestens 4 % (vom Gebäude wegführend) angelegt werden.
- Bei der Neuanlage oder Renovierung einer Terrasse sollten Sie die Gelegenheit nutzen, von einer Fachkraft die Sockelabdichtung und die Abdichtung der Laibungen an den Terrassentüren überprüfen zu lassen und entsprechend den Fachregeln anzupassen.

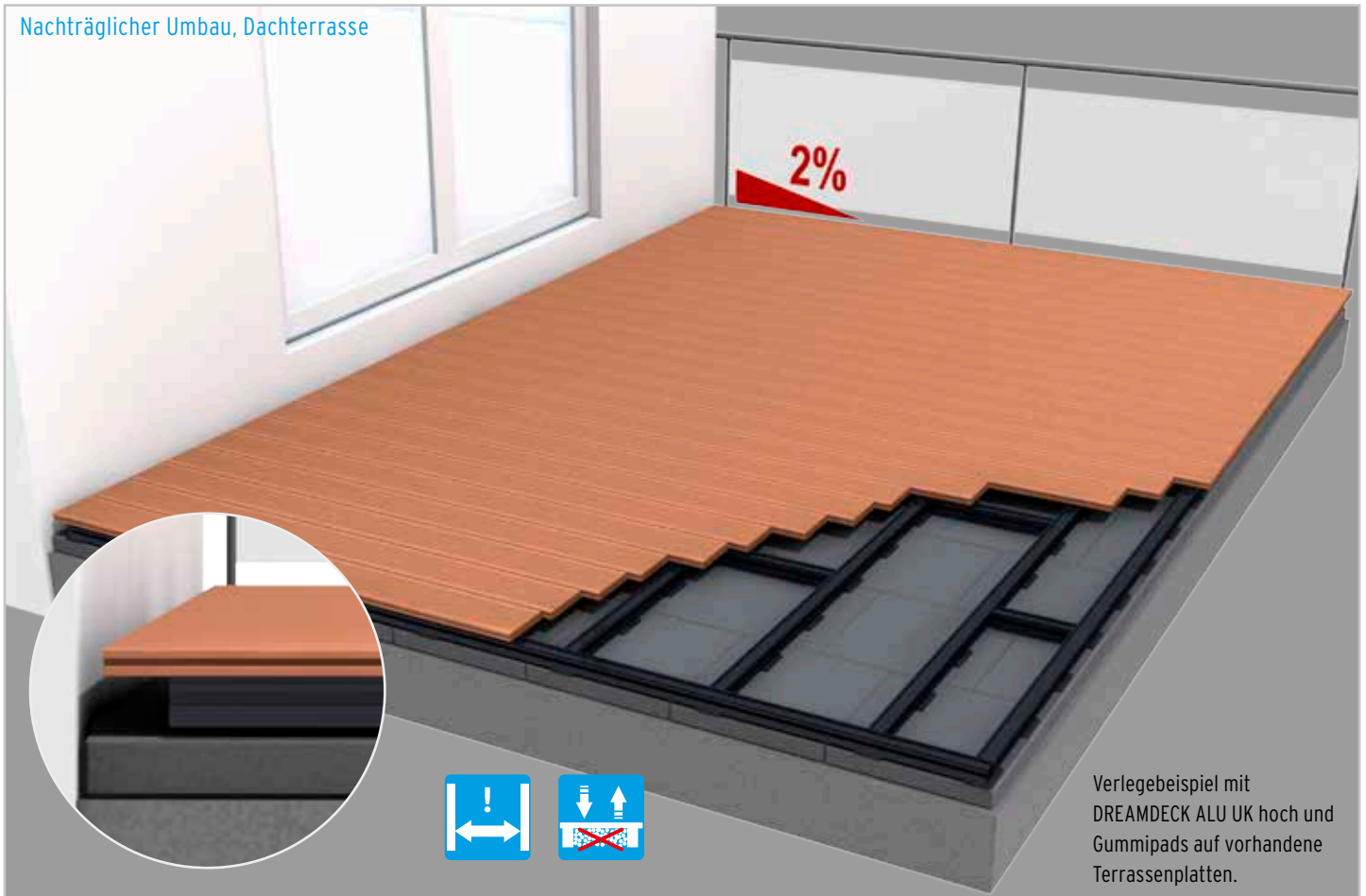
Grundregeln für allen Bausituationen

- Ein Gefälle von $\geq 2\%$ in Dielenlängsrichtung wird bei der Terrassenfläche empfohlen, da es sonst durch Pfützen- und Eisbildung sowie Grünbelag zu einem höheren Pflege- und Reinigungsaufwand kommt.
- Ein Mindestabstand von 2 cm zu festen Bauteilen (z. B. Hauswand, Randsteine etc.) ist einzuhalten. Erläuterungen zur Materialausdehnung finden Sie auf Seite 3.
- Damit genügend Luft zirkulieren kann, dürfen die Zwischenräume, die zwischen Dielen und Unterkonstruktion entstehen, nicht ausgefüllt werden.
- Vor Türen und bodentiefen Fenstern ist für eine fach- und regelgerechte Entwässerung mittels eines geeigneten Entwässerungssystems zu sorgen, wenn die Terrassenfläche auf demselben Niveau wie der dahinterliegende Wohnraum angelegt wird. Ohne Entwässerungssystem sollte die Terrassenoberfläche 15 cm tiefer liegen. Ein barrierefreier Übergang muss durch Fachleute geplant werden, die die beteiligten Gewerke einbinden.
- Lassen Sie sich von einer Fachkraft beraten, ob Maßnahmen zum Fassadenschutz gegen Spritzwasser notwendig sind.



5 cm Schwellenhöhe mit Drainagerost und -rinne, siehe Seiten 18/19.

Nachträglicher Umbau, Dachterrasse



Verlegebeispiel mit DREAMDECK ALU UK hoch und Gummipads auf vorhandene Terrassenplatten.

Sonderkonstruktionen (z. B. Dachterrasse, Balkon)

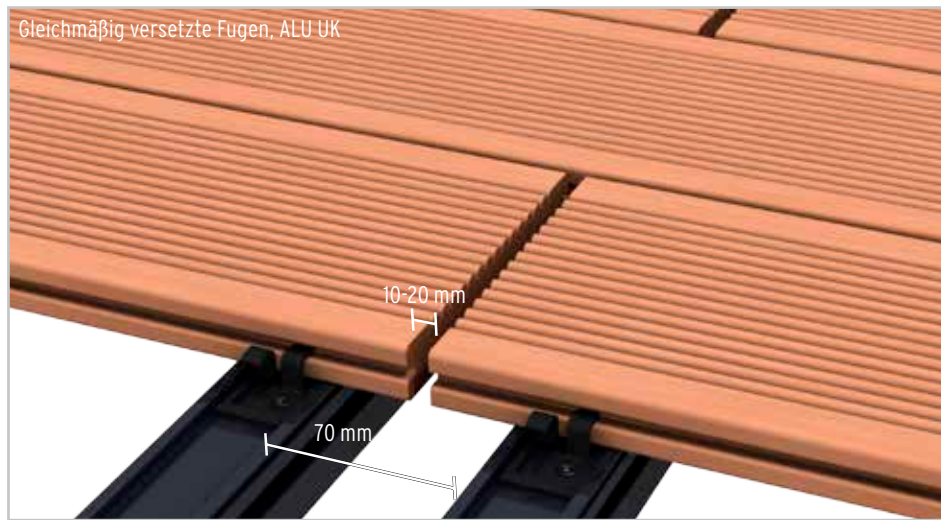
Bitte zusätzlich beachten:

- Bei Konstruktionen auf abgedichteten Flächen sind die bautechnischen Gegebenheiten wie Tragfähigkeit, Druckfestigkeit, Entwässerung und bauphysikalische Voraussetzungen durch Fachleute zu prüfen und bei der Planung zu berücksichtigen. Alle bisherigen Funktionen der Flächen und Einbauten unterhalb der Terrasse müssen weiterhin gewährleistet sein.
- Lassen Sie von Fachleuten die Wandabdichtung und die Abdichtung der Laibungen an den Terrassentüren überprüfen und entsprechend den Fachregeln anpassen.
- Komposit-Terrassenbeläge neigen durch Nässe und Wärmeunterschiede, insbesondere auf Dachterrassen, zu Verkrümmungen. Anlagen mit nicht fixierter Unterkonstruktion, sollten daher z. B. mit Betonplatten in der Unterkonstruktionsebene beschwert werden. Besonders im Randbereich der Terrasse sollten ausreichend Platten zur Beschwerung verbaut werden, um einen Verzug zu vermeiden oder auch die Fläche gegen Windsog zu sichern. Halten Sie unbedingt Rücksprache mit der Genehmigungsbehörde und/oder Ihren Fachplanern.
- Für die Reinigung von schwer erreichbaren Entwässerungssystemen empfehlen wir Revisionsklappen einzubauen.
- Verwindungssteife Unterkonstruktionsrahmen mit **geringer Einbauhöhe** können aus den flachen ALU UK und zusätzlichen Winkeln aus Edelstahl montiert werden. Eine mögliche Lösung falls eine Befestigung der Unterkonstruktion mit dem Untergrund nicht machbar ist.



Verwindungssteifer Rahmen mit DREAMDECK ALU UK flach.

Verlegearten der Dielen - Planung



Planung ist wichtig!

Erstellen Sie mit Hilfe der Montageanleitung einen Bauplan für Ihr DREAMDECK, in dem Sie Abstände und Position der tragenden Teile festlegen. Überlegen Sie an welchen Stellen es zu höherer Belastung kommen kann (z. B. durch Pflanzkübel oder in Antrittsbereichen) oder wo Ihre Decks vor Kopf aneinander stoßen (s. Abb. oben) und verstärken Sie dort die Unterkonstruktion durch zusätzliche Träger.

Spezielle Verlegeoptiken sprechen Sie bitte mit Ihrem Fachplaner ab.

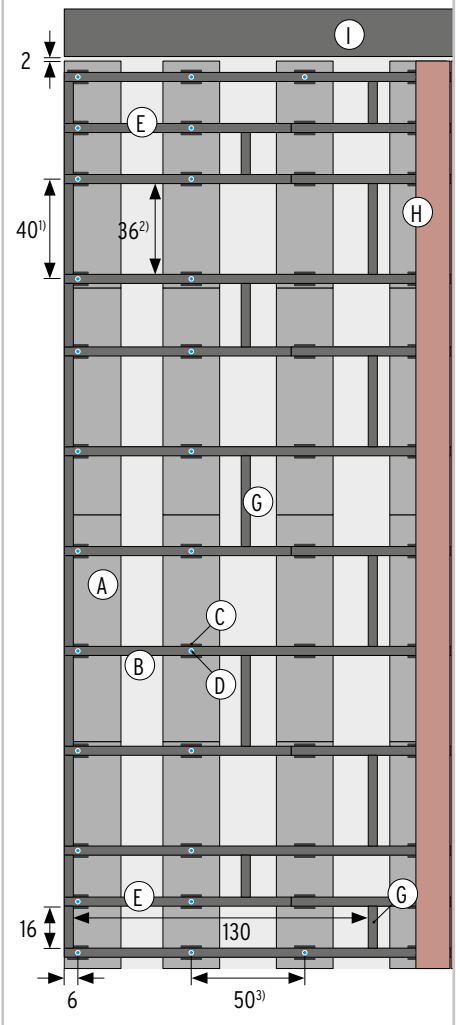
Wichtig: Dielen, auch kurze Stücke, müssen minimal immer eine Dreipunktauflage haben, d. h. sie müssen auf drei UK Profilen aufliegen.

Fugenabstand vor Kopf und zu festen Bauteilen!

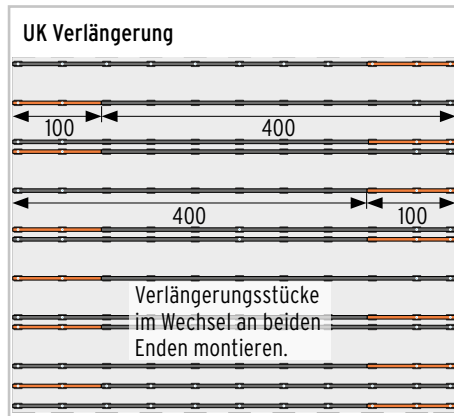
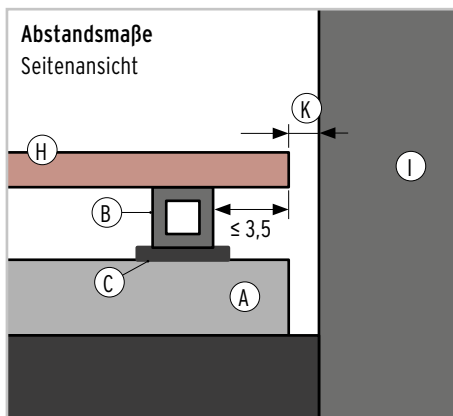
Auch bei anderen Verlegungsarten sind die angegebenen Werte (Seite 3) zur Materialausdehnung zu beachten: Gehrungen, 90° (Fischgrät) etc.

Bauarten der Unterkonstruktion -

Unterkonstruktion als geschlossener Rahmen mit durchgehenden Dielen. Verschraubung nur an besonderen Punkten erforderlich.



¹⁾ Achsmaß ²⁾ DREAMDECK Soft = 32, Achsmaß = 36



Bitte bei der Planung beachten!

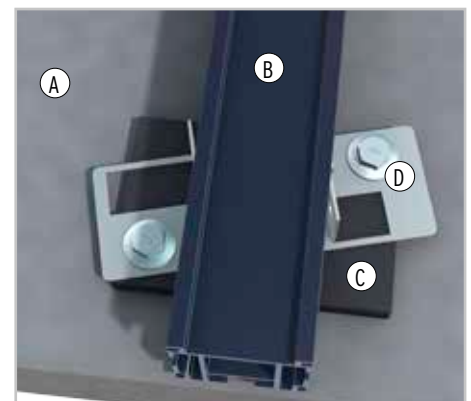
Es gibt zwei Möglichkeiten für die Montage der Abdeckleisten an der Längsseite der Dielen.

- Montage unter die Diele: hier ist ein Überstand erforderlich.
- Montage mit DREAMDECK Montagewinkel für Abdeckleisten: hier muss die Diele bündig mit der UK montiert sein. Ein geschlossener Rahmen ist notwendig.

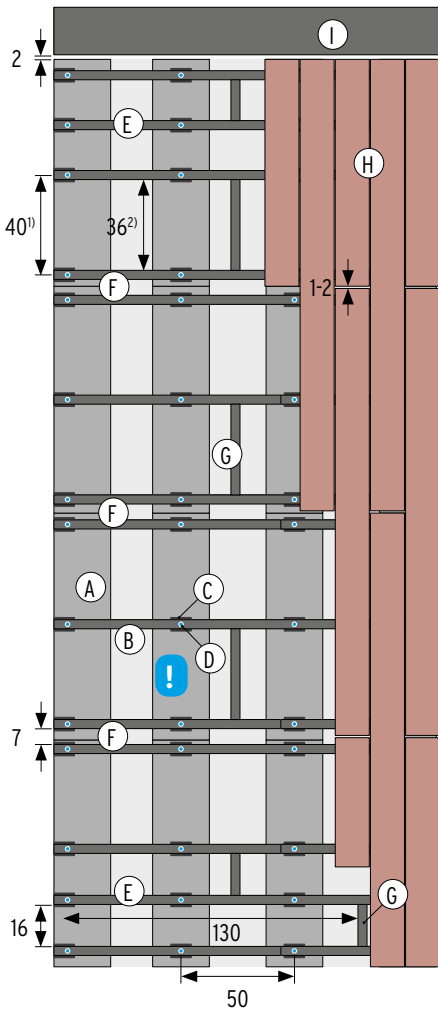
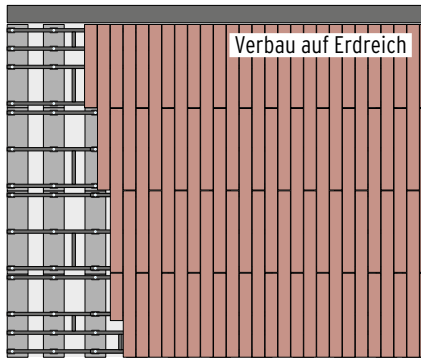
Abbildungen und Maße dazu finden Sie auf Seite 22.

Allgemeiner Hinweis:

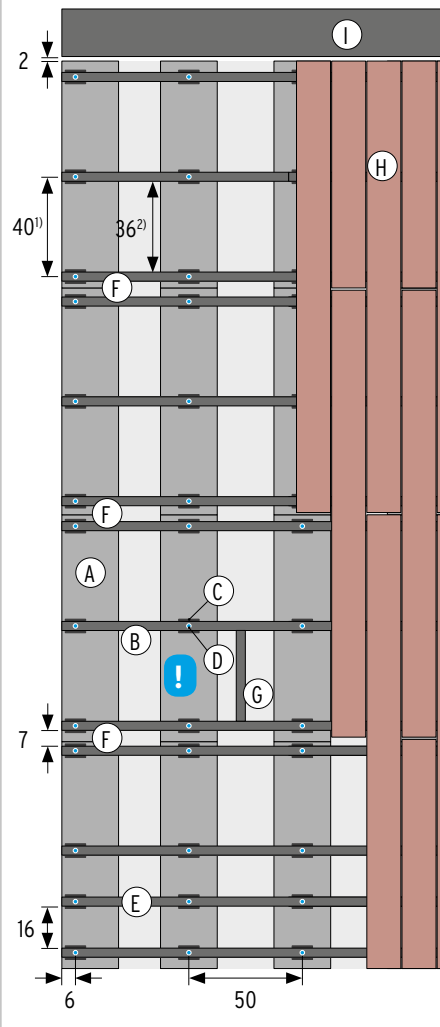
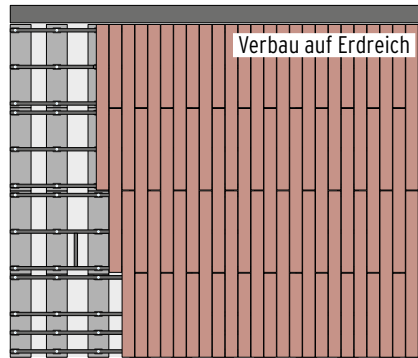
Die Bildbeispiele zeigen in der Regel die DREAMDECK ALU UK hoch. Diese Erklärungen gelten aber auch für die Terrassen UK Basic ALU hoch. Ausnahmen werden ausdrücklich genannt.



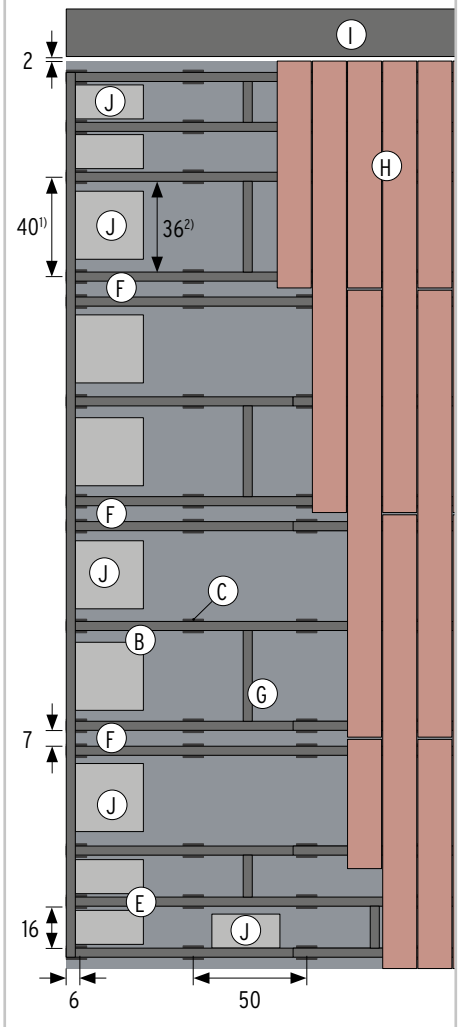
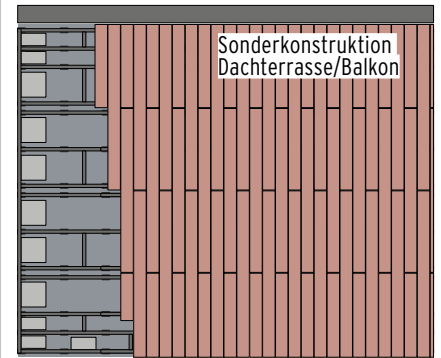
Unterkonstruktion parallel verlegt. Doppelte UK am Dielenstoß. Querverstreibungen über die gesamte Fläche zur Aussteifung.



Unterkonstruktion parallel verlegt. Querverstreibung an besonderen Belastungspunkten empfohlen.



Unterkonstruktion als geschlossener Rahmen, mit Queraussteifung und Beschwerung.



³⁾ DREAMDECK ALU UK hoch \leq 70

- A. Betonkantsteine
- B. UK
- C. Gummipads oder Terrassenlager
- D. Verschraubung/Bodenklammern
- E. Zusätzliche UK an Belastungspunkten
- F. Doppelte UK am Stoß der Dielen
- G. Queraussteifung, Abstand \leq 130 cm
- H. DREAMDECK Dielen
- I. Hauswand oder feststehende Bauteile
- J. Betonplatte zum Beschweren
- K. Siehe Ausdehnungsregeln, \geq 2 cm

! Bitte beachten

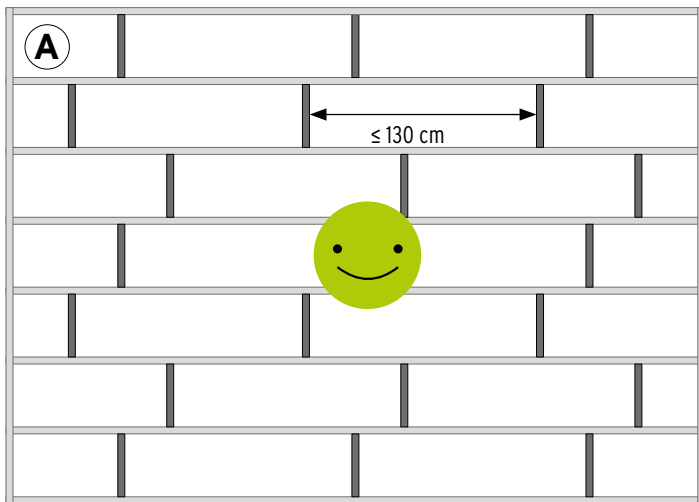
Bei einer parallel offenen Bauweise muss die gesamte Unterkonstruktion mit den Bodenklammern auf den Kantsteinen befestigt werden. Das gilt auch für einen Aufbau mit verstellbaren Terrassenlagern.

Sonderkonstruktion Dachterrasse/Balkon

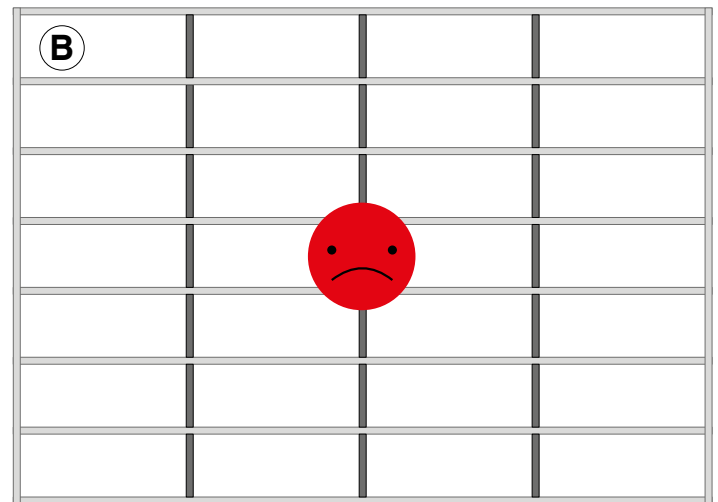
Beispiel für den Aufbau der Unterkonstruktion, falls die UK nicht mit dem Untergrund verschraubt werden darf. Position und Menge der eingesetzten Betonplatten sind in der Abbildung nur exemplarisch. Die tatsächliche Verteilung hängt von den Gegebenheiten vor Ort ab.

Die Betonplatten lassen sich mit speziellen Winkeln, die im Handel erhältlich sind, an der UK befestigen. Sprechen Sie dazu Ihre Fachplaner an.

Unterkonstruktion: Verlegebeispiel für die Verteilung der Queraussteifung



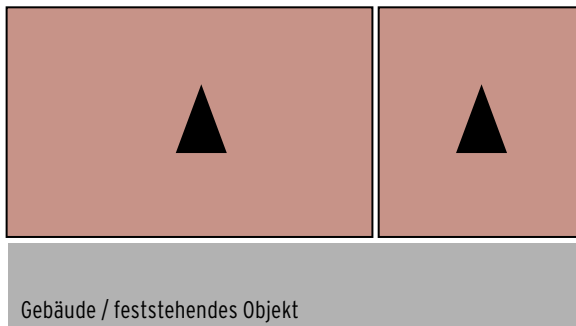
Dieser Verlegeplan ist ein zusätzlicher Hinweis für eine mögliche Verteilung der Queraussteifungen. Das Beispiel zeigt eine Terrassenfläche von 3 x 4 Meter. Mit den Querriegeln wird ein biegesteifer Rahmen erzeugt, der das Verdrehen der einzelnen UK und ein „Aufschüsseln“ der gesamten Fläche verhindern soll.



Beachten Sie bitte:

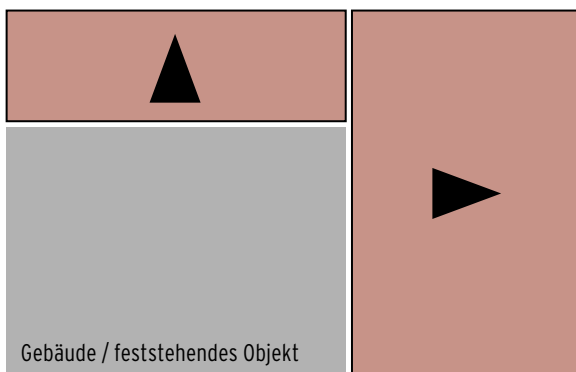
- Die Queraussteifungen müssen immer versetzt (A) zueinander montiert werden und nicht in einer Reihe, wie im Beispiel (B) gezeigt.
- Das Beispiel gilt nur für die Verteilung der Queraussteifungen und ersetzt nicht die Montagehinweise zur Unterkonstruktion auf den vorhergehenden Seiten.

Bauformen bei DREAMDECK-Terrassen



Rechteck-Terrasse

Einfachste Bauform, maximale Größe der Fläche: 4 x 6 m (Breite x Länge).
Bei größeren Terrassen müssen die Flächen mit einer Dehnungsfuge geteilt werden.



Terrasse in L Form

Die Gesamtfläche muss in zwei Teilflächen mit einer Dehnungsfuge aufgeteilt werden.

Maximale Größe einer Einzelfläche: 4 x 6 m (Breite x Länge).
Das Gefälle beider Flächen muss vom Gebäude wegführen.

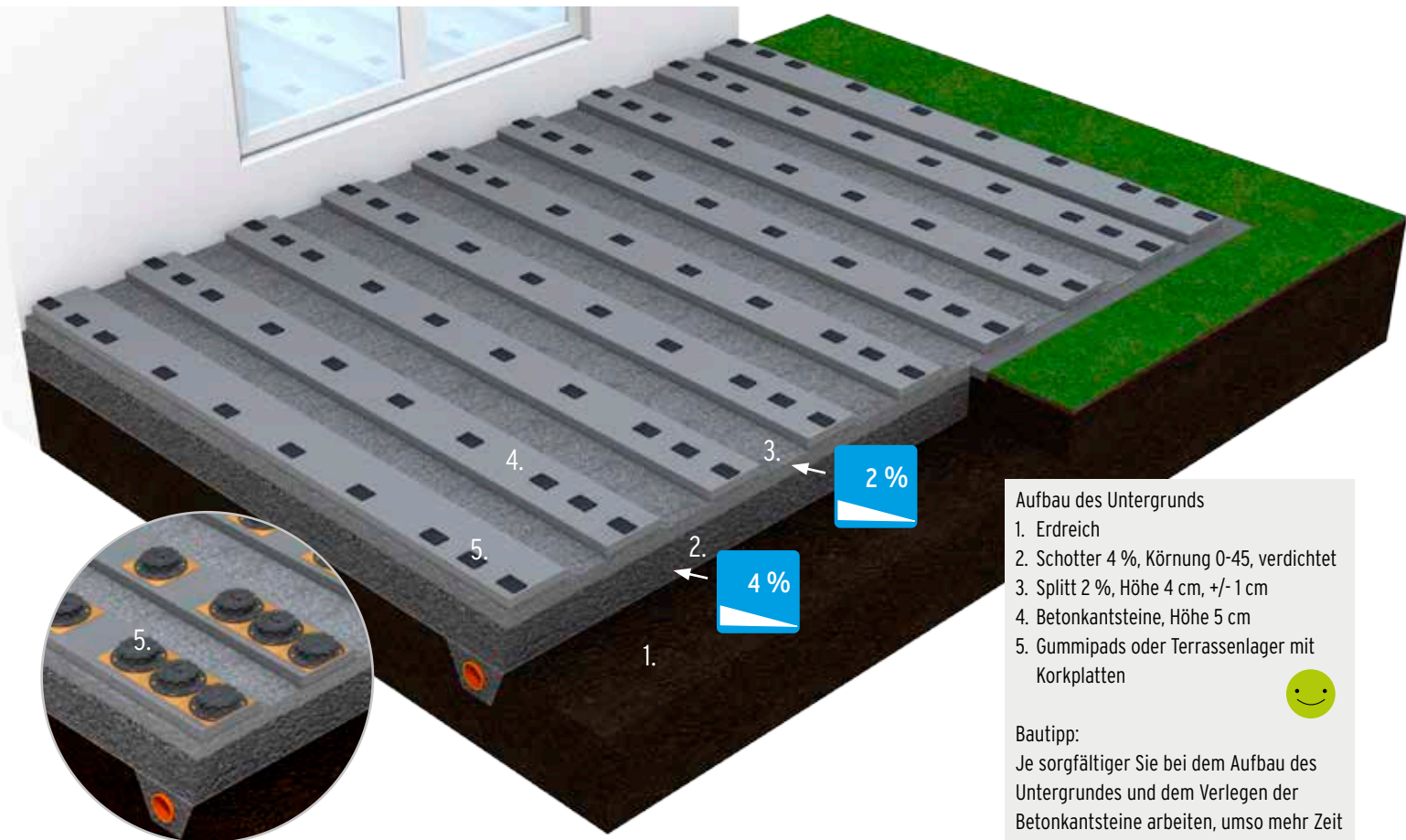


Terrasse in U Form

Die Gesamtfläche muss in drei Teilflächen mit Dehnungsfugen aufgeteilt werden.

Maximale Größe einer Einzelfläche: 4 x 6 m (Breite x Länge).
Das Gefälle aller Flächen muss vom Gebäude wegführen.

Aufgesetzter Verbau auf Erdreich



Aufbau des Untergrunds

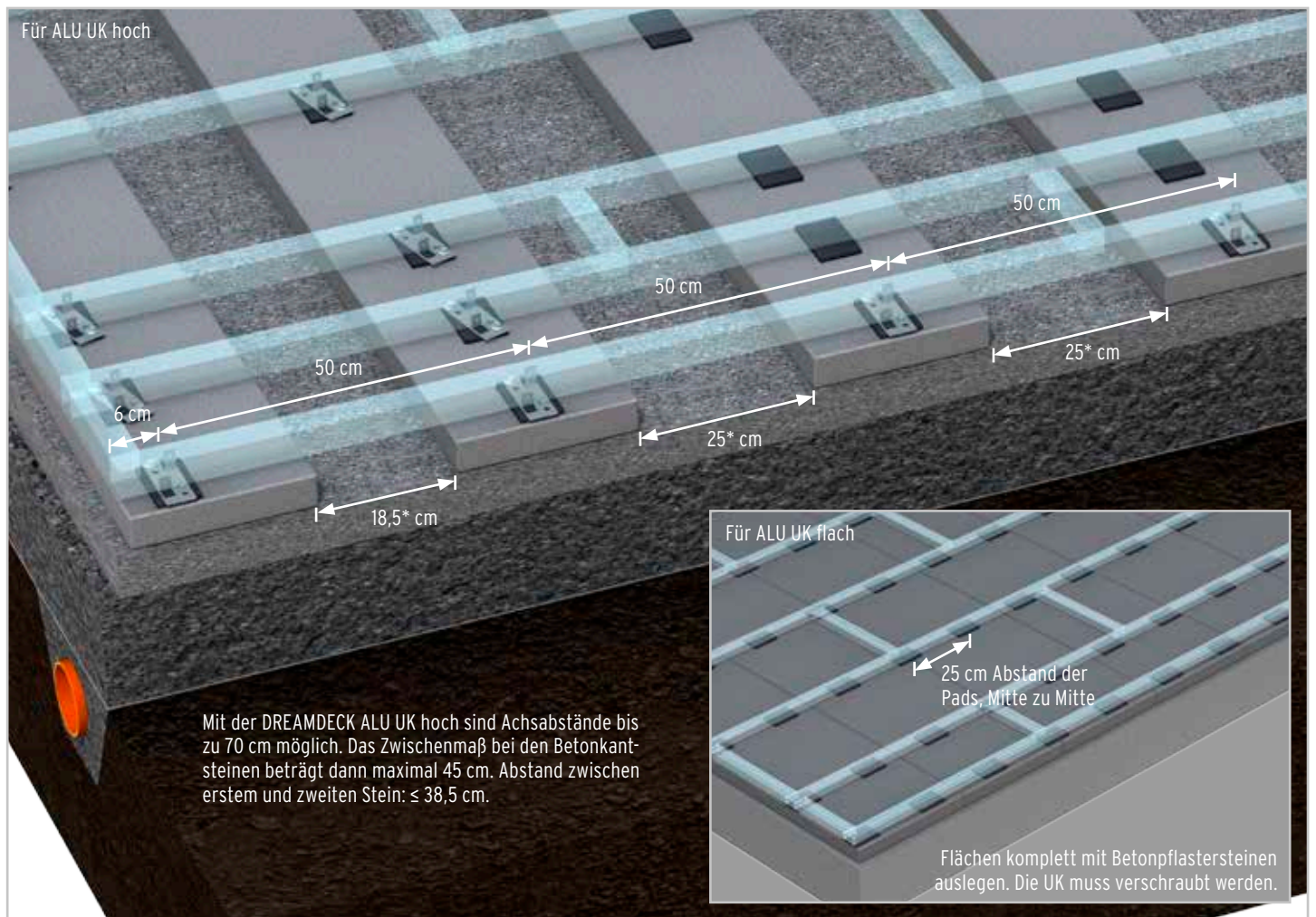
1. Erdreich
2. Schotter 4 %, Körnung 0-45, verdichtet
3. Splitt 2 %, Höhe 4 cm, +/- 1 cm
4. Betonkantsteine, Höhe 5 cm
5. Gummipads oder Terrassenlager mit Korkplatten



Bautipp:

Je sorgfältiger Sie bei dem Aufbau des Untergrundes und dem Verlegen der Betonkantsteine arbeiten, umso mehr Zeit sparen Sie bei der Montage der Dielen.

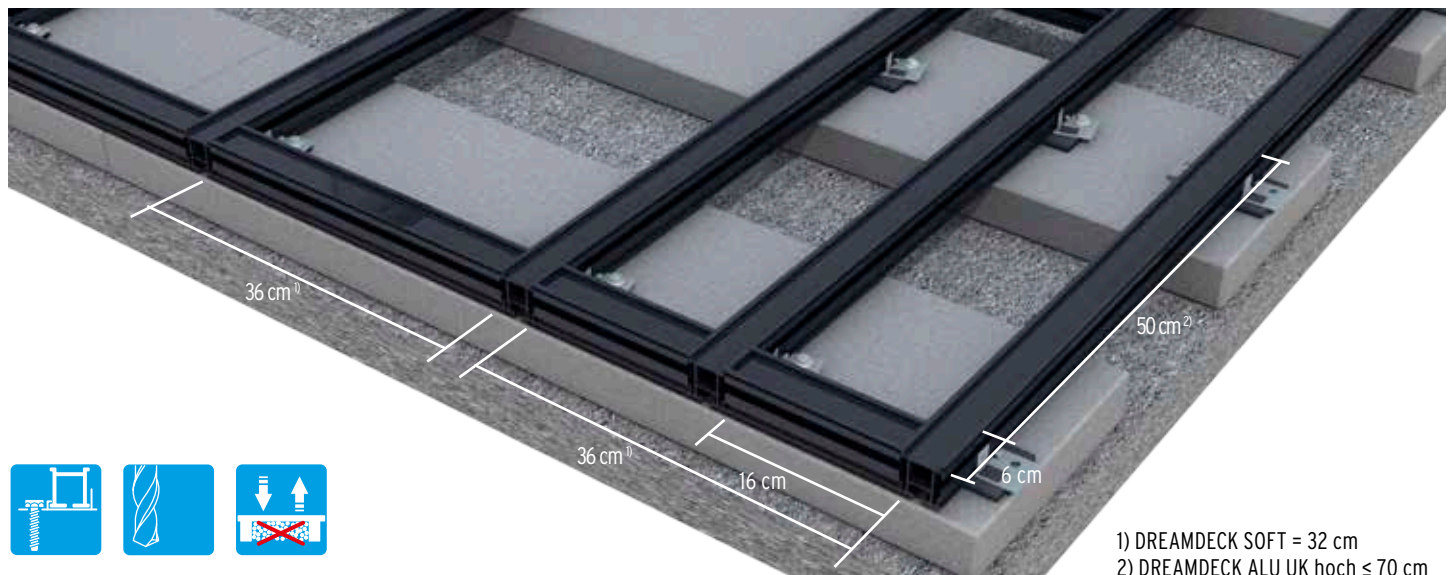
Verlegen der Betonkantsteine (*Beispiel mit Betonkantstein 100 x 25 x 5 cm)



Mit der DREAMDECK ALU UK hoch sind Achsabstände bis zu 70 cm möglich. Das Zwischenmaß bei den Betonkantsteinen beträgt dann maximal 45 cm. Abstand zwischen erstem und zweiten Stein: $\leq 38,5$ cm.

Flächen komplett mit Betonpflastersteinen auslegen. Die UK muss verschraubt werden.

Unterkonstruktion mit DREAMDECK ALU UK hoch und Terrassen ALU UK Basic hoch



An **Stellen mit höherer Belastung**, z. B. an Türen, an Antrittsstellen, bei Übergängen zu Treppen, bei der Platzierung von schweren Blumenkübeln oder Sonnenschirmen, **müssen Sie eine zusätzliche UK (A)** in den Zwischenabstand von 36 cm montieren. Achten Sie darauf, dass an diesen Stellen keine Staunässe entstehen kann. Durch die zusätzliche Belastung oder das Gewicht darf die typische Materialausdehnung nicht verhindert werden. Hier kann es sonst zu Verformung der DREAMDECK Elemente kommen.

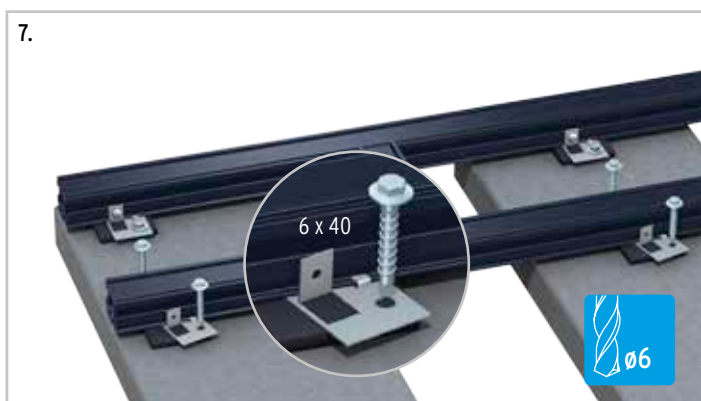
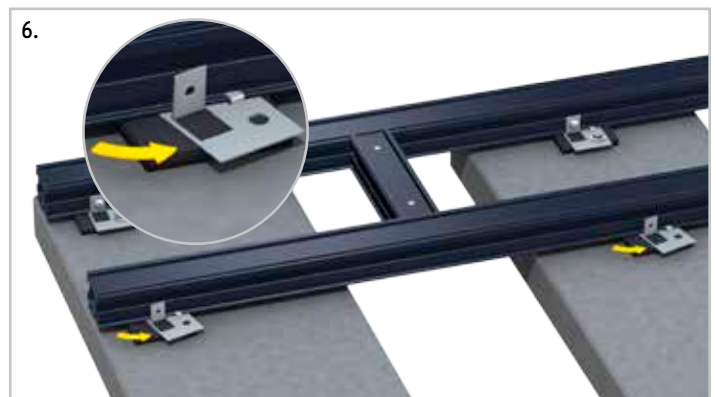
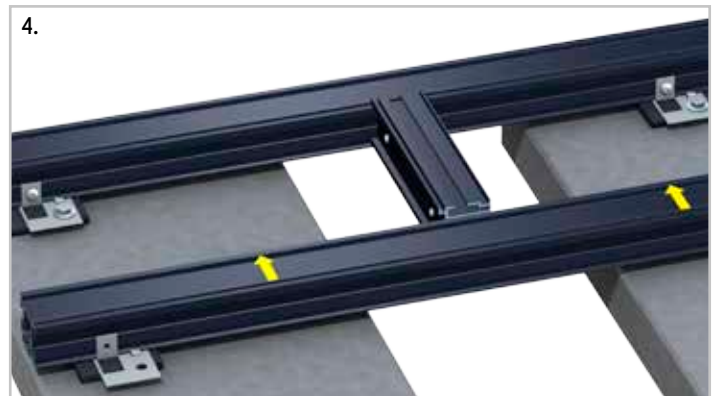
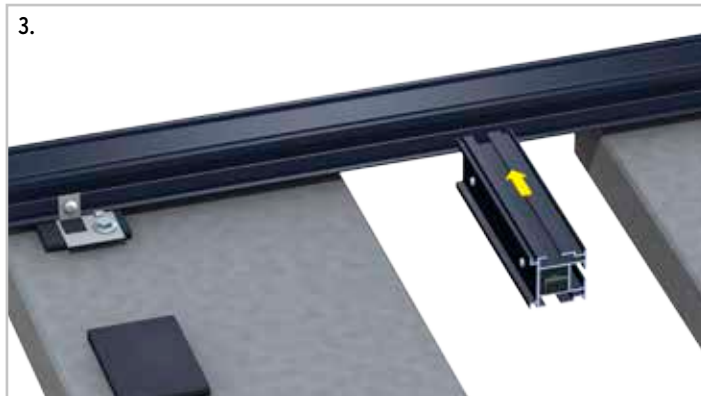
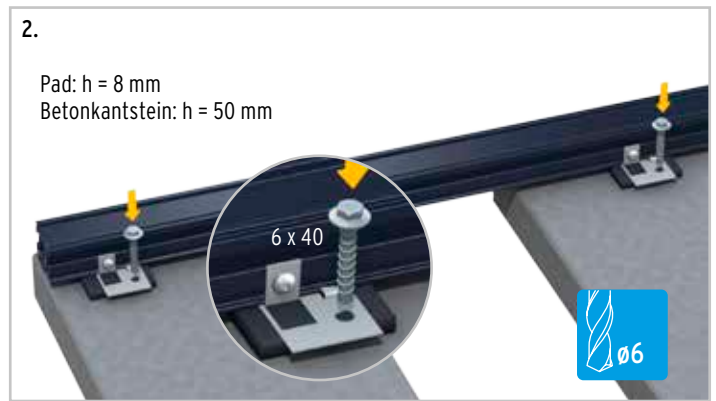
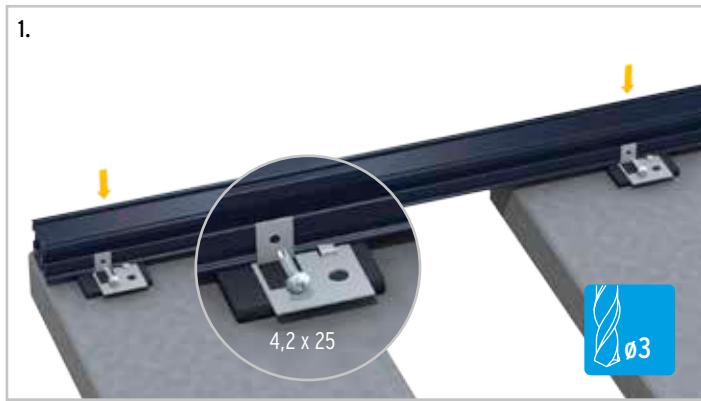
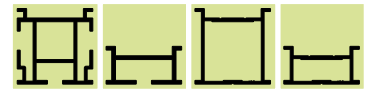
Quer montierte UK (B) steifen die gesamte Unterkonstruktion aus. Beachten Sie dazu auch die Angaben auf den Seiten 8, 9 und 10.

Planen Sie die Montage der DREAMDECK Drainage, werden eventuell zusätzliche UK Elemente notwendig. Beachten Sie dazu die Angaben auf den Seiten 18, 19.

Optional:

Für zusätzliche Stabilität empfehlen wir, UK und Kantstein, so wie auf der folgenden Seite gezeigt, fachgerecht **miteinander zu verschrauben**. Dafür sollte an den gelb markierten Knotenpunkten (C) von UK und Kantstein eine Bodenklammer montiert werden.





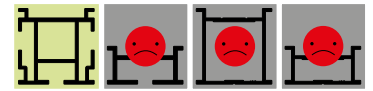
Montageablauf

1. Die erste UK zusammen mit den Bodenklammern aufsetzen, ausrichten und die Bodenklammern mit der Bohrschraube (4,2 x 25) an die UK montieren.
2. Gummipads und Betonkantstein durchbohren. Danach die Bodenklammern mit den Betonschrauben am Untergrund befestigen.
3. Alle Queraussteifungen mit vormontierten T-Verbindern* einstecken.
4. Die nächste Längs-UK mit Bodenklammern dagegensetzen.
5. Mit einer 90° Drehung* die Queraussteifungen fixieren.
6. Die Bodenklammern bis zum Anschlag drehen.
7. Vorbohren und anschließend die Betonschrauben handfest eindrehen.

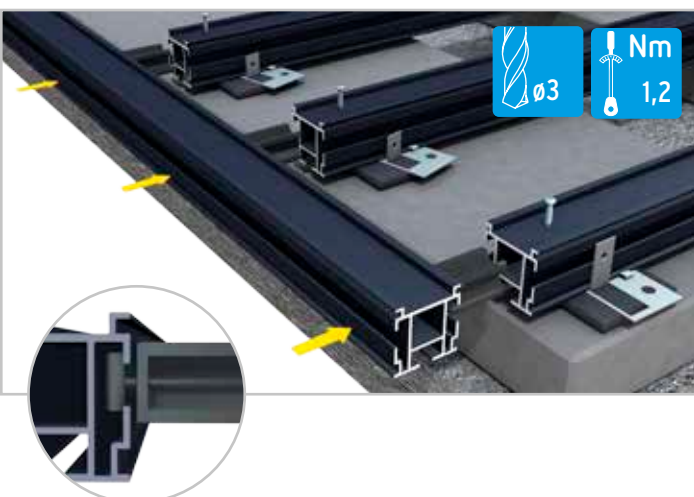
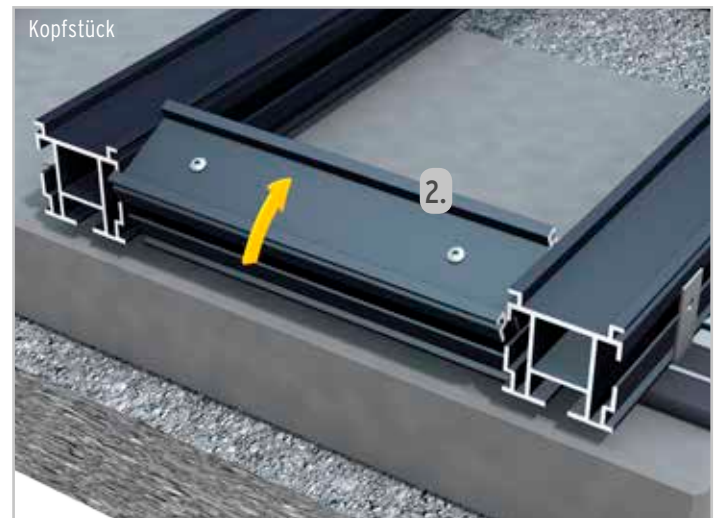
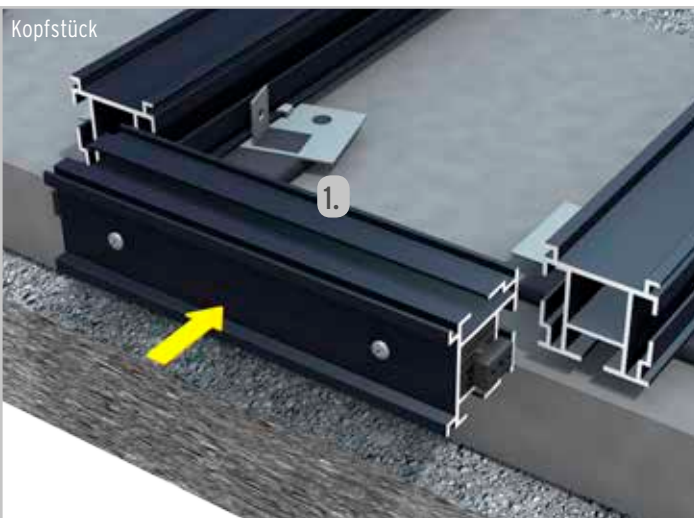
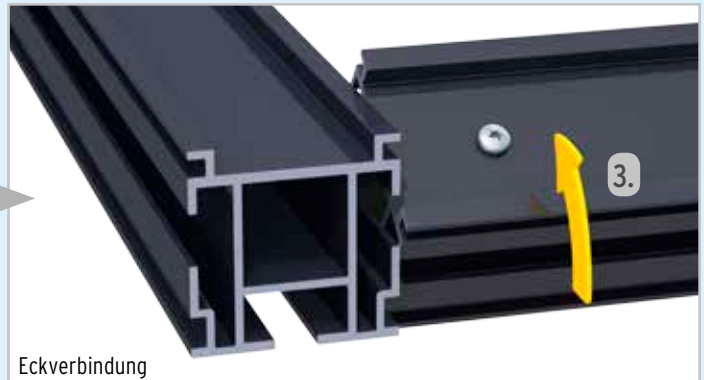
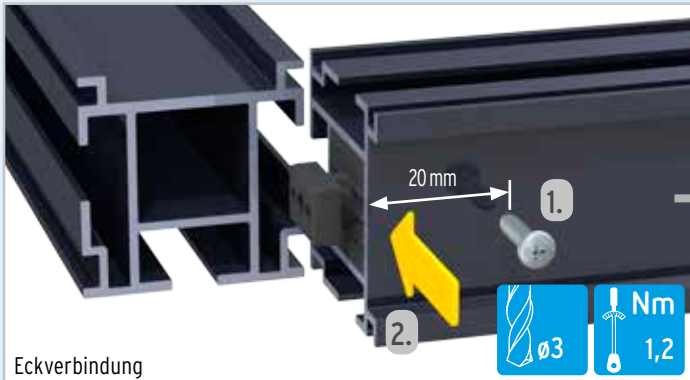
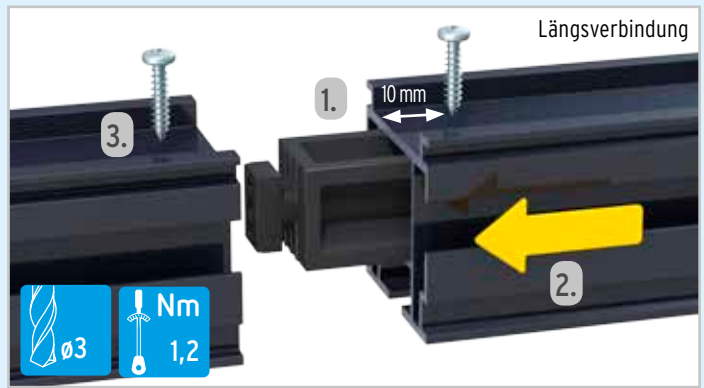
Dieser Ablauf wiederholt sich, bis alle UK Elemente montiert sind. Die Bodenklammern der Abschluss UK werden, wie bei der ersten gezeigt, nur mit einer Betonschraube auf der Innenseite und der zusätzlichen Bohrschraube befestigt.

Die Länge der Betonschraube ist für die Montage auf 8 mm hohen Pads und 50 mm hohen Betonkantsteinen angepasst.

* Diese Montageart ist nur mit DREAMDECK ALU UK hoch möglich.
Details zur Verbindung finden Sie auf der nachfolgenden Seite.
Queraussteifungen bei der Terrassen UK Basic sind mit zusätzlichen Edelstahlwinkeln zu befestigen.



Stabile Konstruktion mit dem T-Verbinder.



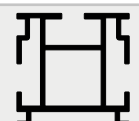
Mit dem ALU UK System lässt sich ein rundum geschlossener, biegesteifer Rahmen erstellen. Längs- und Querrahmen (Queraussteifungen und Kopfstücke) werden durch ein Stecksystem verbunden. Die Querelemente werden mit den montierten T-Verbindern in die Nut der verlegten Längsrahmen eingesteckt und durch eine 90° Drehung fixiert.

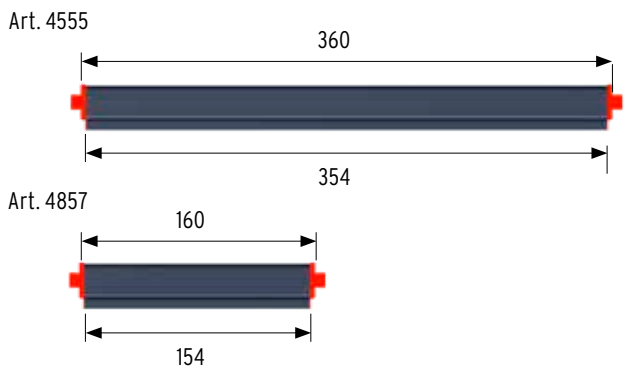
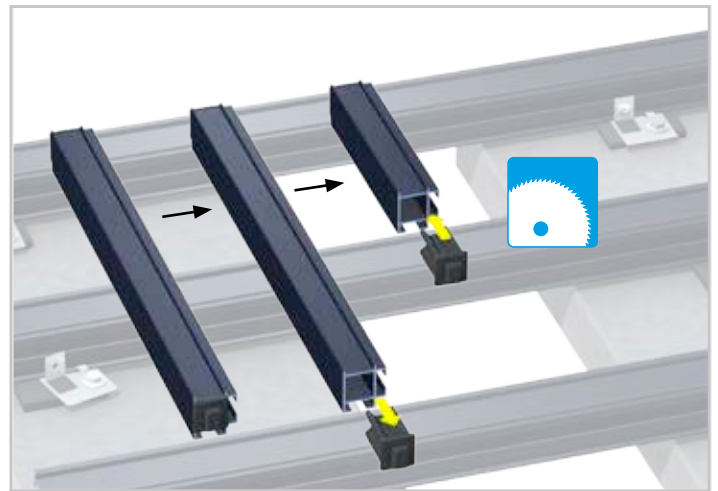
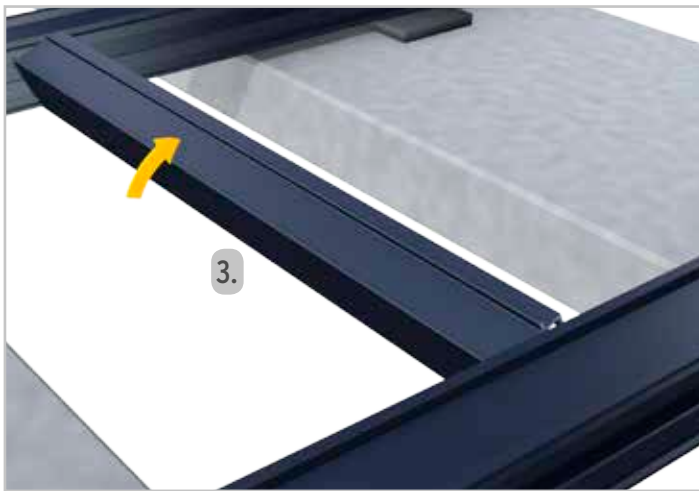
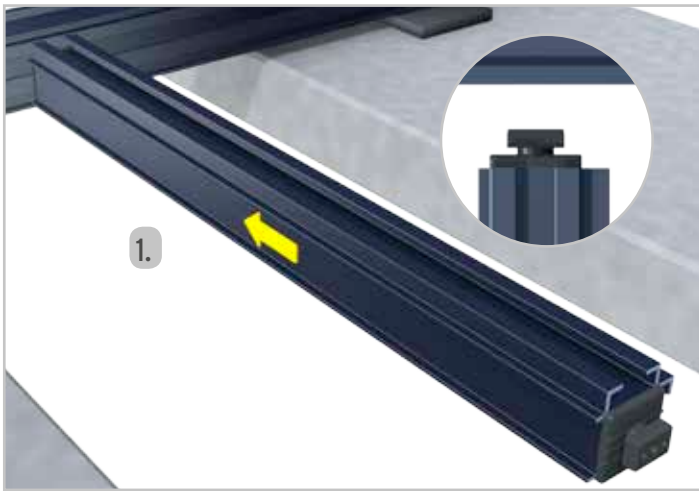
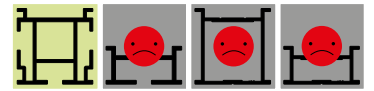
Tipp:

Besondere Stabilität wird mit einem durchgehenden Rahmenelement vor Kopf erzielt (Abb. links). Montieren Sie zunächst alle Queraussteifungen zwischen den Längsrahmen. Danach wird das Kopfelement mit den in der Nut platzierten T-Verbindern aufgesteckt und abschließend mit Schrauben fixiert.

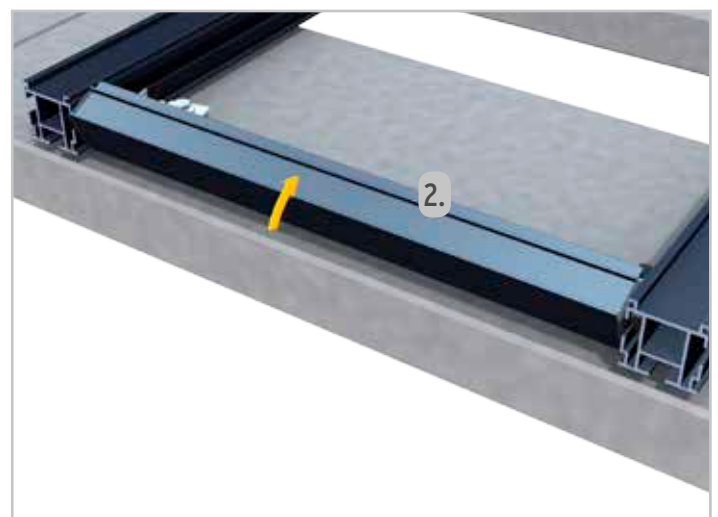
Wichtig! Ausrichtung der ALU UK

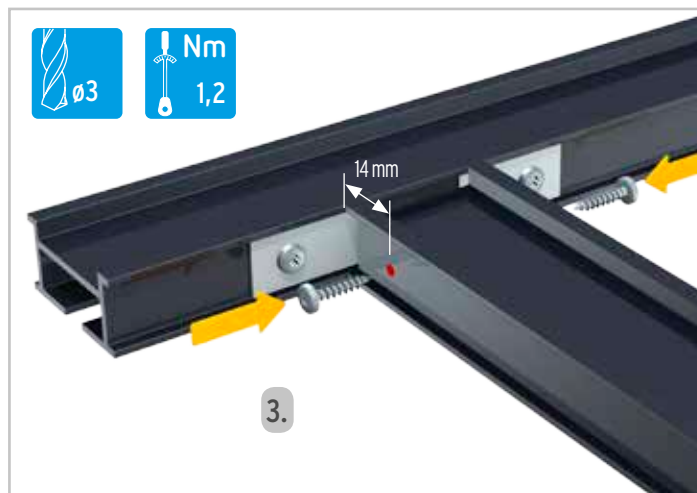
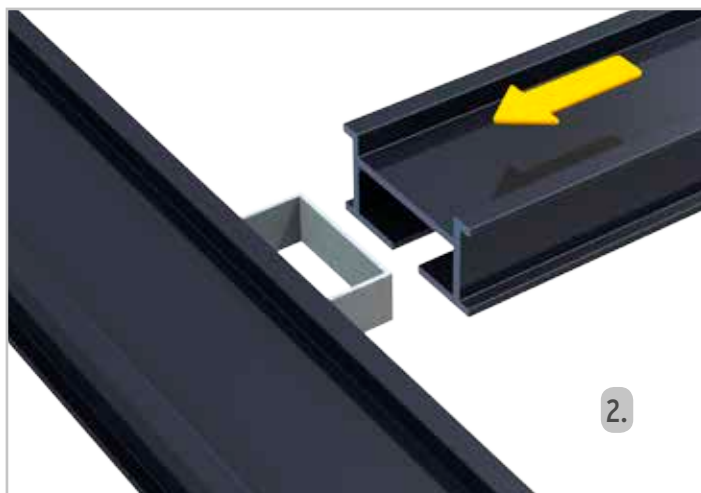
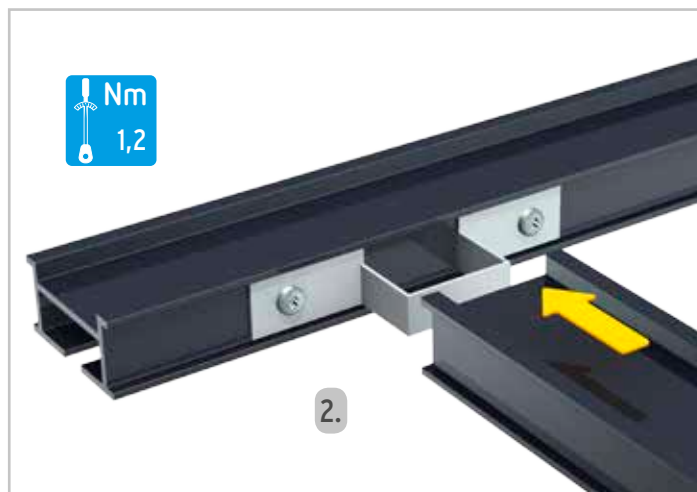
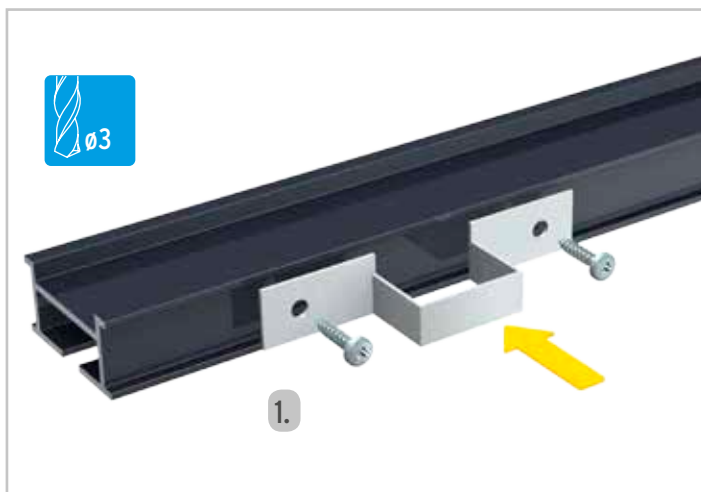
Bei der Montage mit dem DREAMDECK Edelstahlclip EASY wird die ALU UK um 180° gedreht.





Die DREAMDECK Querverstreibungen werden mit eingepressten T-Verbindern geliefert und sind passend für das 360 und 160 mm Zwischenmaß beim Verlegen der Längsprofile.
Um die Aluminium-Elemente zu kürzen, die T-Verbinder mit einer Zange herausziehen, Aluminiumprofil auf das gewünschte Maß minus 6 mm kürzen, T-Verbinder wieder reindrücken.





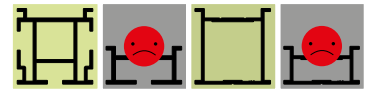


Mit dem DREAMDECK UK Flachverbinder lassen sich Querverstrebungen, bei Unterkonstruktionen aus den flachen UK Profilen, mittels eines einfachen Steckprinzips montieren.

Bitte verwenden Sie den mitgelieferten 3 mm Metallspiralbohrer.

Zur Sicherung empfehlen wir, die Unterkonstruktion mit den DREAMDECK Bodenklammern (siehe Seite 13) auf dem Untergrund zu befestigen. Erklärungen zu den optimalen Befestigungspunkten finden Sie auf Seite 12.

Montage der DREAMDECK Terrassenlager



Drei stufenlos verstellbare Terrassenlager

inklusive Click-Adapter zur Aufnahme der UK 40 x 40 mm



Art. 2979
PRO S

Art. 2980
PRO M

Art. 2981
PRO XL

kombinierbar
mit

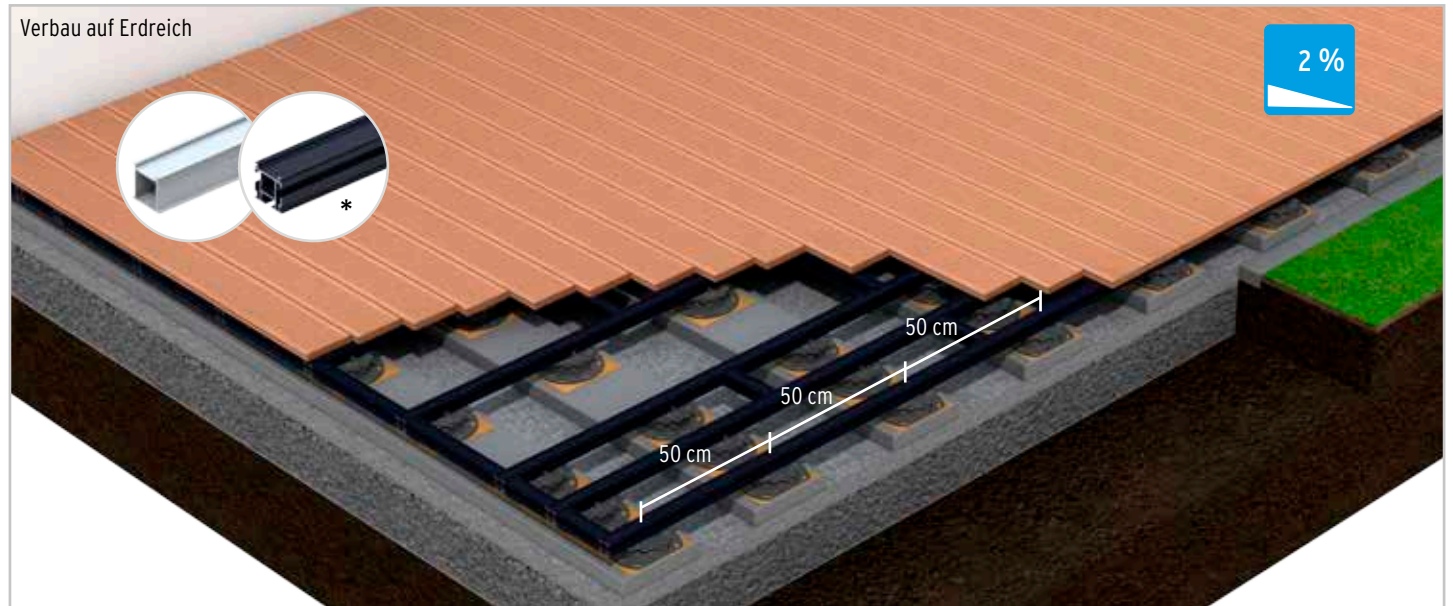
Zwei Erweiterungsringe

zum erweiterten Höhenausgleich der Terrassenlager



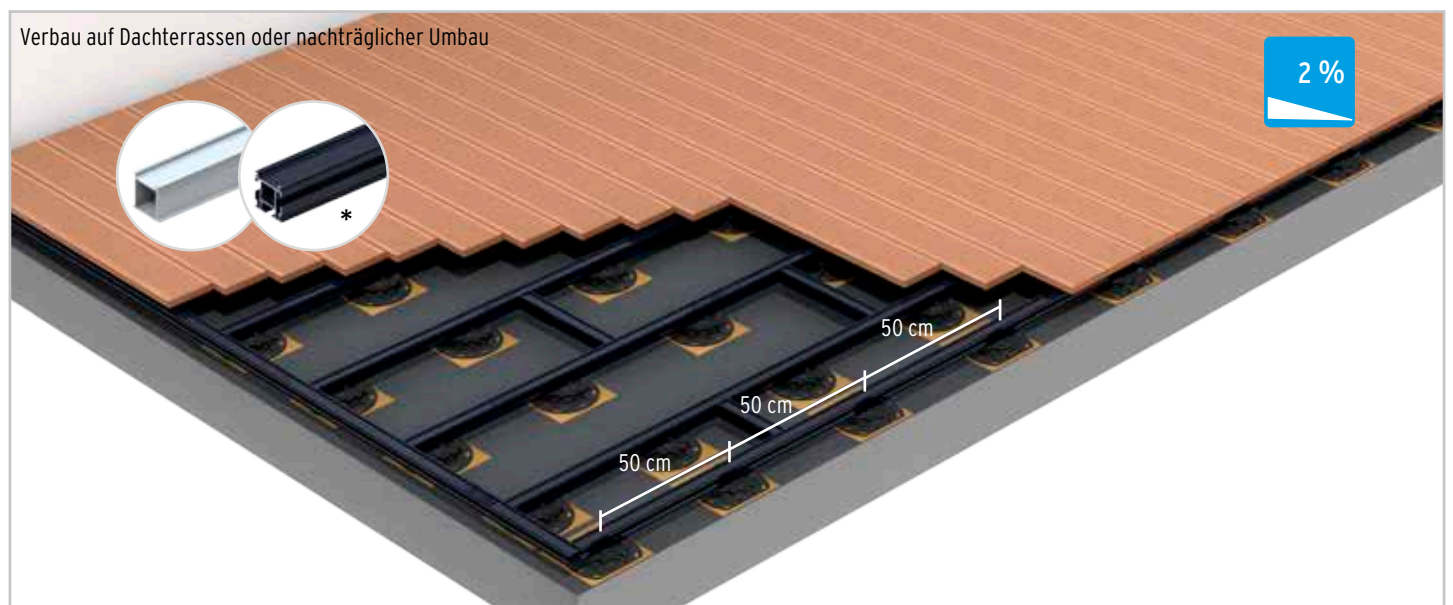
Art. 2982
+ 40 mm

Art. 2983
+ 100 mm



Die Terrassenlager können nur mit der UK 40 x 40 mm verbaut werden. Der Aufbau des Untergrunds und das Verlegen der Betonkantsteine erfolgt wie auf S. 11 beschrieben. Der maximale Achsabstand von Lager zu Lager beträgt 50 cm. Bei stark belasteten Terrassenflächen fixieren Sie jedes Terrassenlager mit zwei

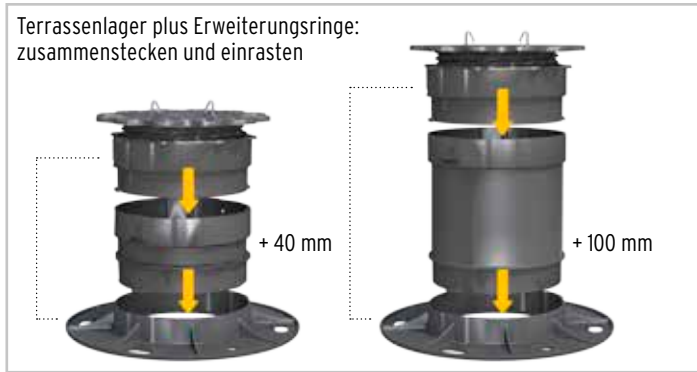
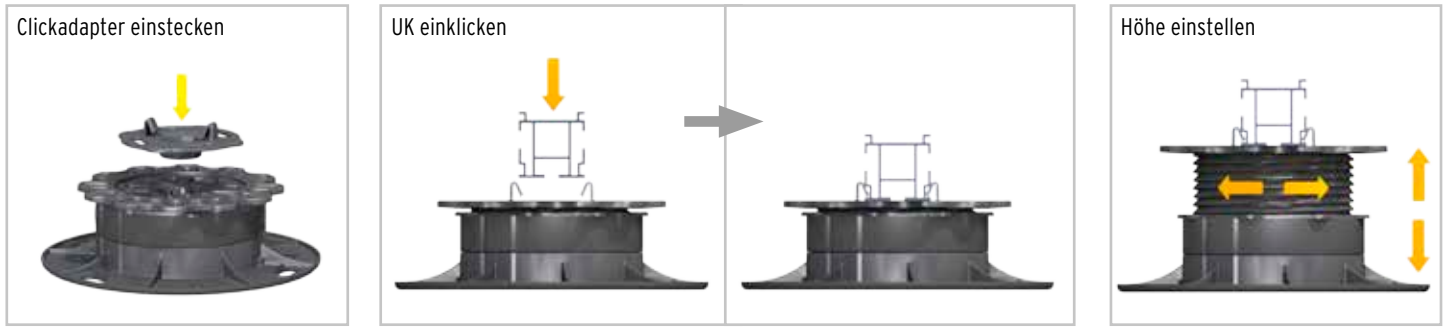
Betonschrauben 6 x 40 mm (Art. 4710). Verwenden Sie außerdem stets unsere schwingungsisolierenden Korkunterlagen (Art. 2984) - jeweils eine pro Terrassenlager. Alle Angaben zur Montage der UK finden Sie auf Seite 12.



Bei der Montage von DREAMDECK auf Dachflächen mit Dachhaut muss eine Rahmenkonstruktion mit ausreichender Versteifung eingeplant werden. Der Dachschutzkork Art. 2984 ist bei solchen Anlagen unbedingt zu verwenden (keine „Wanderung“ von sogenannten Weichmachern). Eine Fixierung mit dem

Untergrund ist in diesem Fall nicht möglich, da die Betonschrauben die Dachhaut beschädigen würden! Beachten sie bitte die ergänzenden Informationen auf S. 7/9 und halten dazu Rücksprache mit Ihrem Fachplaner!

* Mit der DREAMDECK ALU UK hoch sind größere Achsabstände, bis zu 70 cm, möglich.



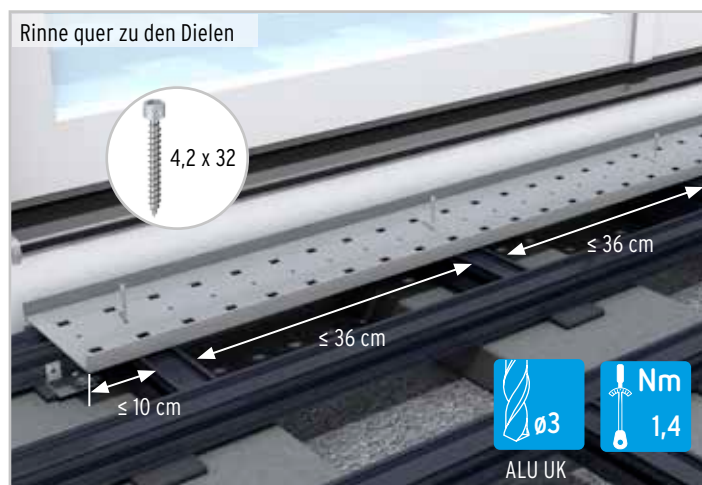
¹⁾ Für einen geringeren Abstand zu vorhandenen Bauobjekten muss gegebenenfalls zusätzlich das obere Verstellrad seitlich gekürzt werden.
²⁾ Vorbohren und anschließend die Betonschrauben handfest eindrehen.

Mögliche Höhenausgleiche in der Übersicht: Terrassenlager plus Erweiterungsringe

Verwenden Sie pro Terrassenlager maximal drei Erweiterungsringe beliebiger Höhe übereinander!
 Der Höhenausgleich berechnet sich bis Unterkante der UK ohne den Dachschutzkork (Höhe 3 mm).

		Art. 2982		Art. 2983							
		+ 40 mm	+ 40 mm + 40 mm	+ 100 mm	+ 40 mm + 40 mm	+ 40 mm + 100 mm	+ 40 mm + 40 mm + 100 mm	+ 100 mm + 100 mm	+ 40 mm + 100 mm + 100 mm	+ 100 mm + 100 mm + 100 mm	
Höhe Terrassenlager +		+ 40 mm	+ 80 mm	+ 100 mm	+ 120 mm	+ 140 mm	+ 180 mm	+ 200 mm	+ 240 mm	+ 300 mm	
Art. 2979	30 mm bis 53 mm	= 70 mm bis 93 mm	= 110 mm bis 133 mm	= 130 mm bis 153 mm	= 150 mm bis 173 mm	= 170 mm bis 193 mm	= 210 mm bis 233 mm	= 230 mm bis 253 mm	= 270 mm bis 293 mm	= 330 mm bis 353 mm	
Art. 2980	53 mm bis 82 mm	= 93 mm bis 122 mm	= 133 mm bis 162 mm	= 153 mm bis 182 mm	= 173 mm bis 202 mm	= 193 mm bis 222 mm	= 233 mm bis 262 mm	= 253 mm bis 282 mm	= 293 mm bis 322 mm	= 353 mm bis 382 mm	
Art. 2981	74 mm bis 168 mm	= 114 mm bis 208 mm	= 154 mm bis 248 mm	= 174 mm bis 268 mm	= 194 mm bis 288 mm	= 214 mm bis 308 mm	= 254 mm bis 348 mm	= 274 mm bis 368 mm	= 314 mm bis 408 mm	= 374 mm bis 468 mm	

Montage Drainagerinne und Drainagerost



Der DREAMDECK Drainagerost kann quer oder parallel zu den Dielen sowie mit oder ohne die DREAMDECK Drainagerinne verbaut werden.

Für alle Bauweisen gilt:

- Beachten Sie unbedingt die generellen Hinweise zu Entwässerung und die Angaben zu Schwellenhöhen auf Seite 6.
- Drainagerinne und -rost sollten mindestens die gleiche Breite haben, wie der Eingang zum Haus. Bei Bedarf weitere Elemente auf Stoß montieren. Die Elemente sind kürzbar.
- Der lichte Abstand, der UK, unter Drainagerinne und -rost darf nicht breiter als 36 cm sein. Seitlich darf der Überstand der Elemente über die UK maximal 10 cm betragen. Gegebenenfalls weitere kurze UK Stücke zum Unterfütern einsetzen.
- Halten Sie unbedingt die angegebenen Abstände für die jeweilige Verlegeart (quer oder parallel) zu den Dielen und dem Gebäude ein, damit sich das Material ausdehnen kann.

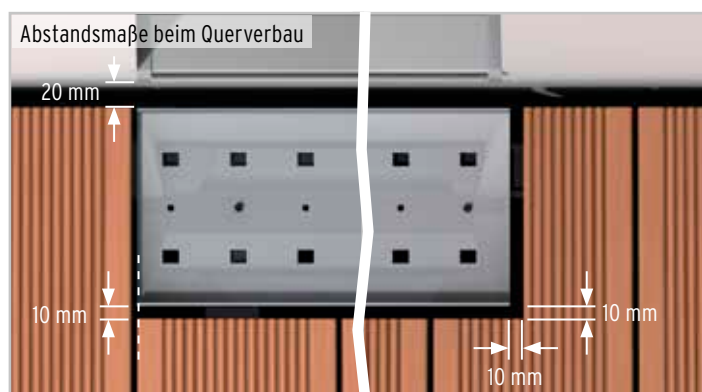
Montagereihenfolge:

- Die Drainagerinne auflegen und die UK an den Kreuzungspunkten durch die runden Löcher vorbohren. Anschließend mit den mitgelieferten Schrauben befestigen.
- Die Dielen zuschneiden und montieren.
- Zum Abschluss den Rost lose einsetzen.

Drainagerost ohne Rinne montieren:

Es ist grundsätzlich möglich, den Rost ohne die Rinne zu montieren. Sorgen Sie bauseits mit Zusatzkonstruktionen dafür, dass der Rost an allen Seiten vollständig aufliegt, damit er bei Belastung nicht verbiegt.

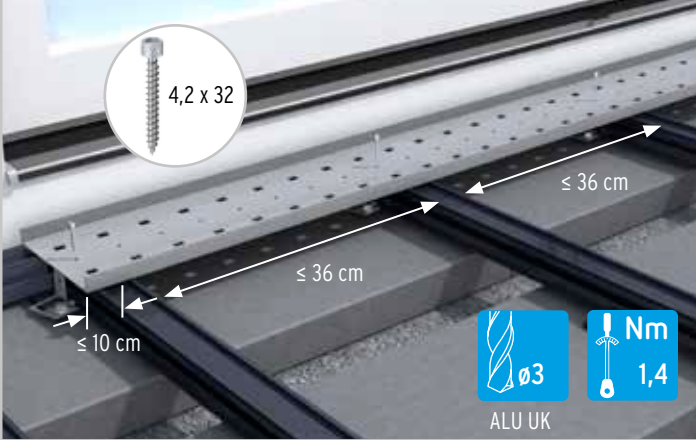
Der Rost wird mit den beigegefügt Schrauben durch die Langlöcher befestigt.



Einbau parallel zu den Dielen



Rinne parallel zu den Dielen



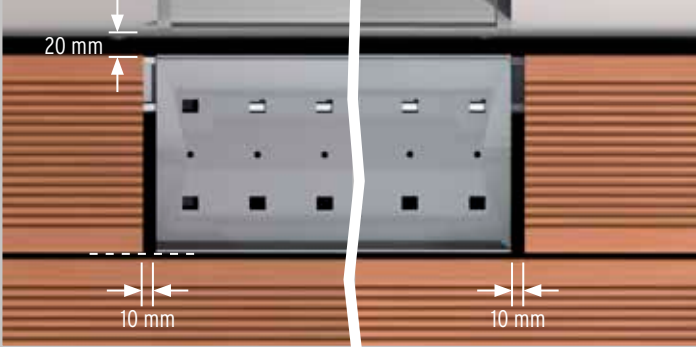
Überstand zu groß



Überstand unterfüttert



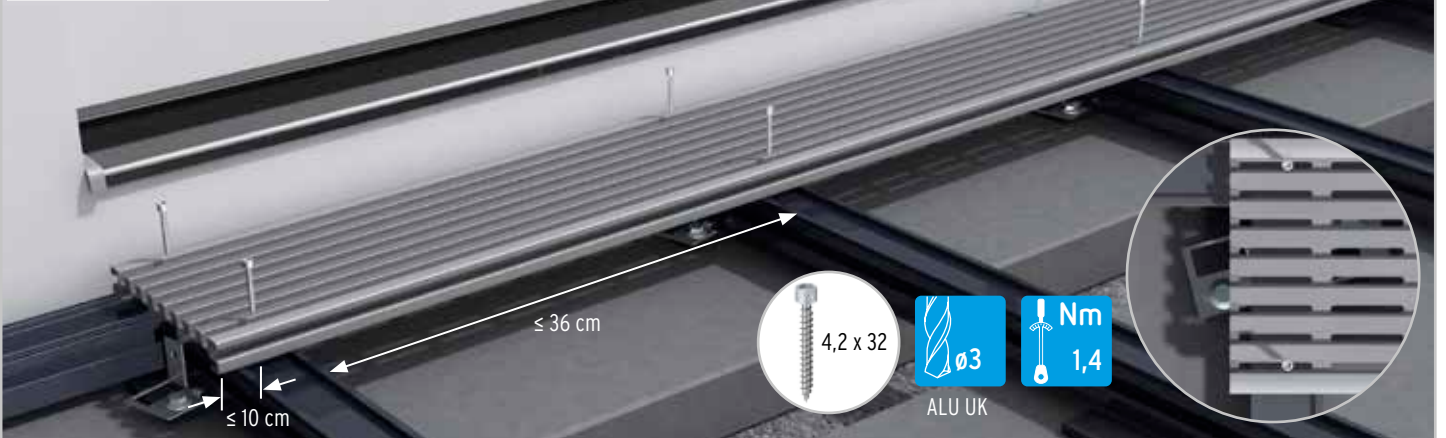
Abstandsmaße beim Parallelverbau



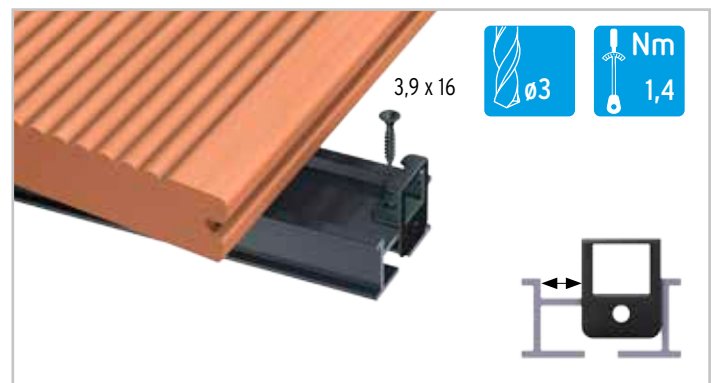
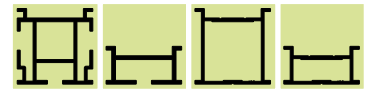
Rost parallel zu den Dielen einsetzen



Drainagerost ohne Rinne montieren

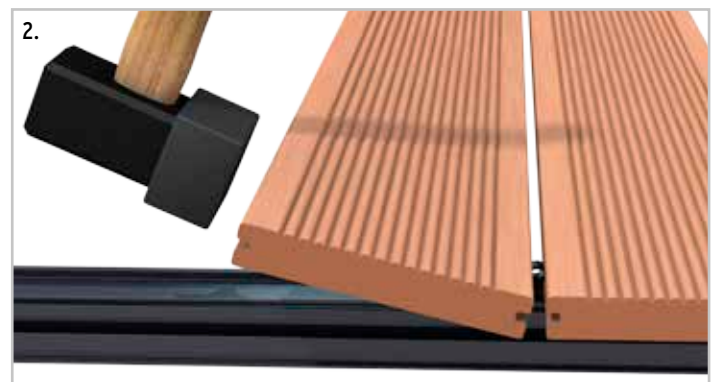
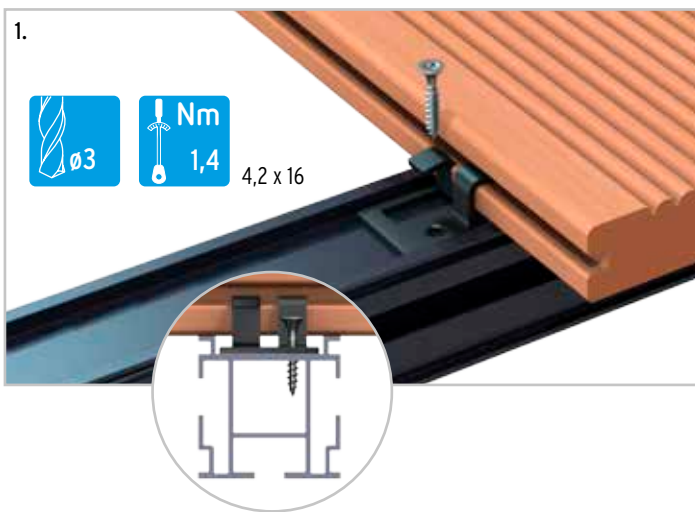
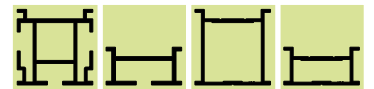


DREAMDECK Startclip 25er-Set



Nicht in Verbindung mit Edelstahlclip EASY möglich, da bei diesem die UK um 180° gedreht montiert wird.

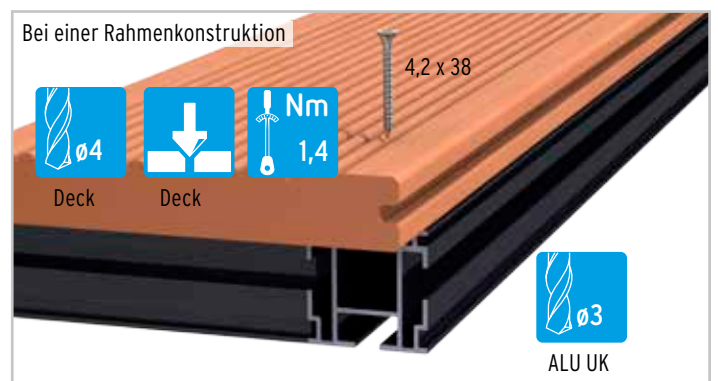
DREAMDECK Edelstahlclip, für alle Dielen und alle UK (Fuge 4 mm)



Start- und Abschlussdiele ohne Clip

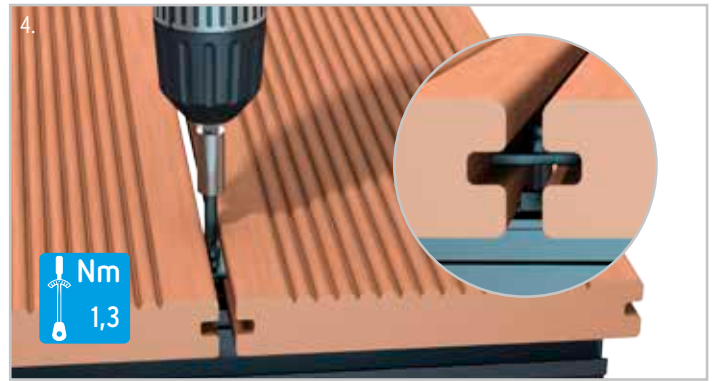
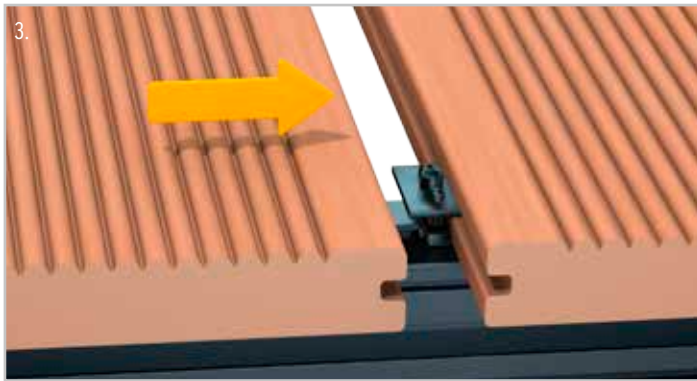
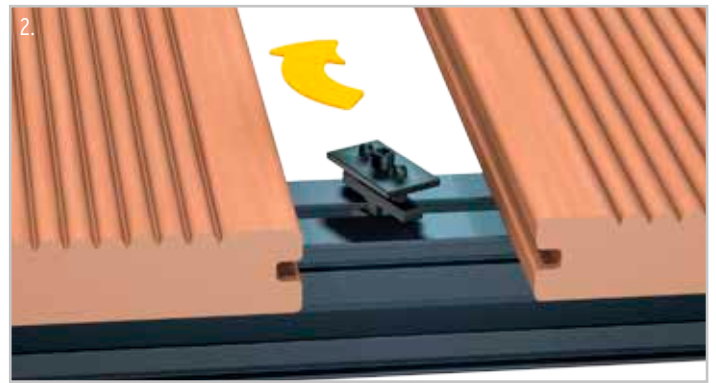
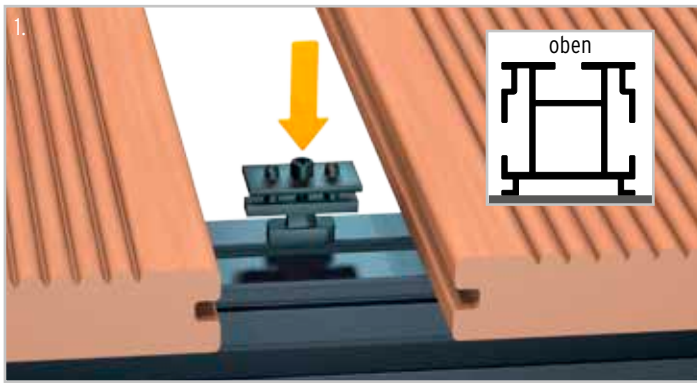


Wenn Sie die DREAMDECK Dielen mit dem Edelstahlclip EASY montieren, wird die erste und die letzte Diele direkt mit der UK verschraubt.

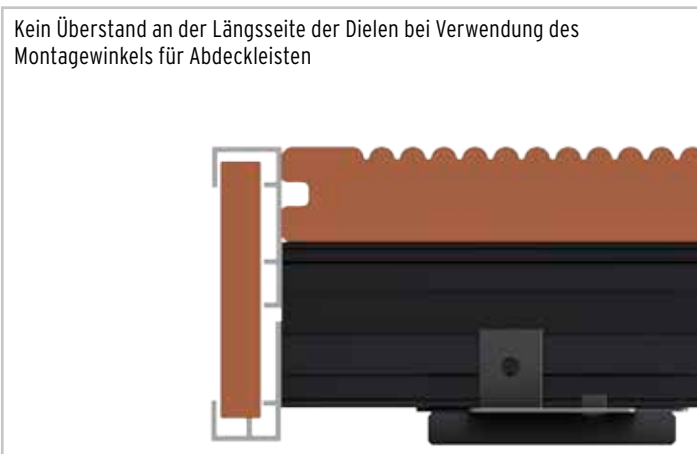
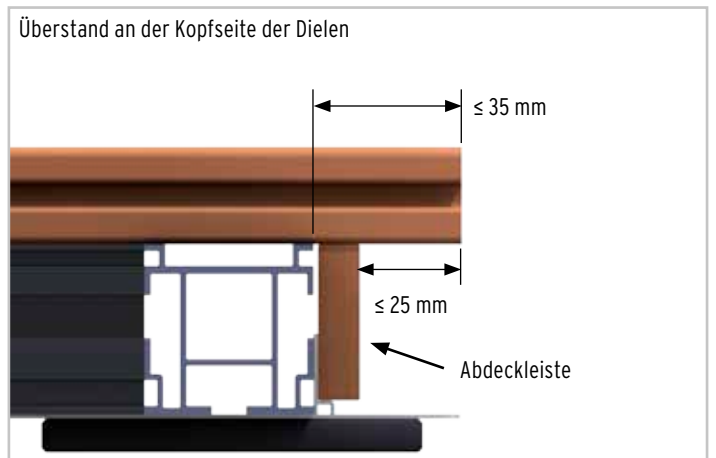
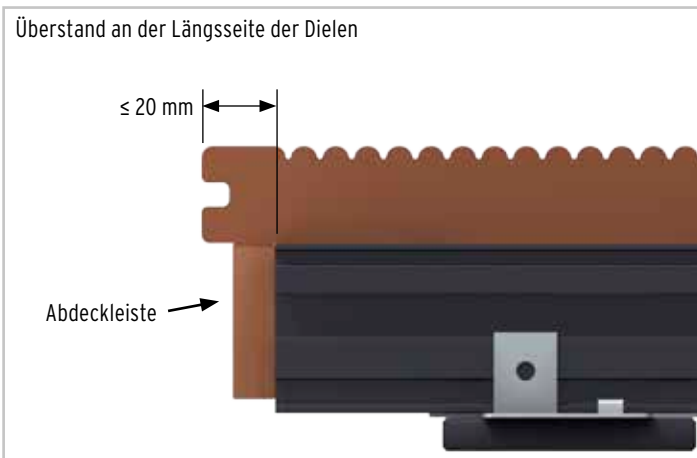


Bei einer Rahmenkonstruktion aus ALU UK wird die erste (im Bild) und die letzte Diele (siehe S. 17, Abdeckleisten-Montage) direkt mit der UK verschraubt.

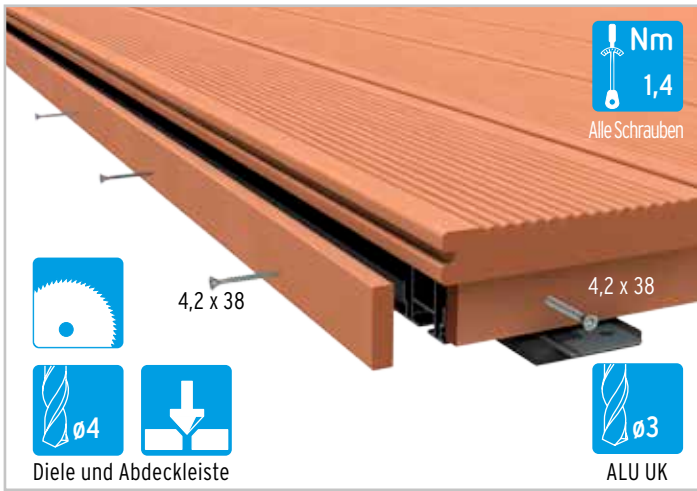
DREAMDECK Systemclip EASY auf ALU UK (Fuge 6 mm)
Keine Montage an Terrassen UK Basic ALU möglich.



Dielenüberstände bei allen UK

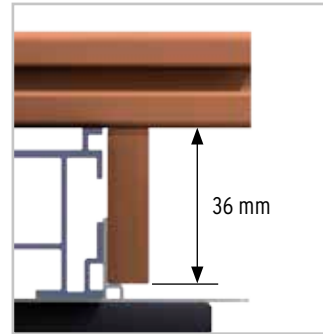


DREAMDECK Abdeckleisten



Montage der Abdeckleisten unter die Dielen:

Die Abdeckleisten auf 36 mm Höhe kürzen und gegen die UK schrauben. Um die notwendige Luftzirkulation nicht zu behindern, darf die Abdeckleiste nicht nach unten über die UK überstehen.



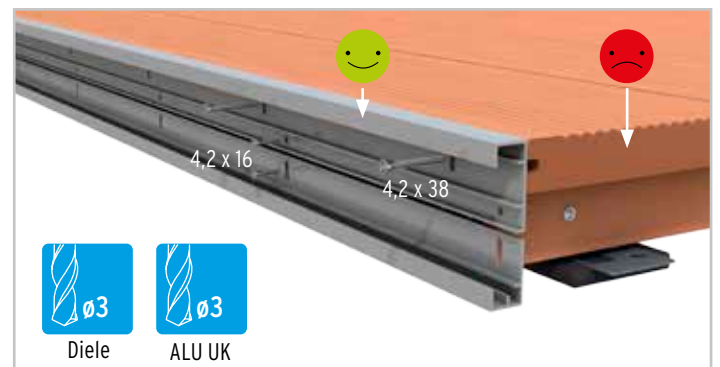
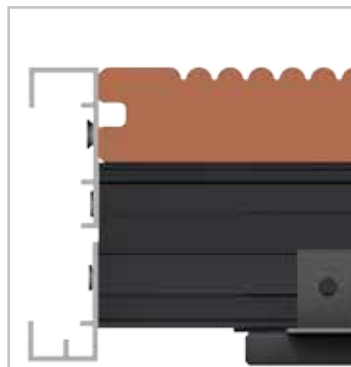
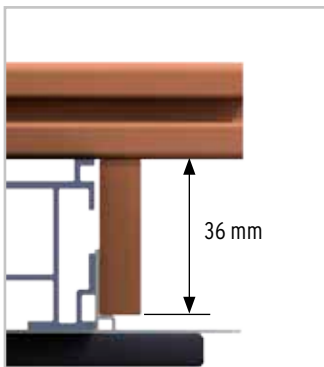
Montage mit Winkelschiene an den Längsseiten:

Zuerst die Abdeckleisten für die Kopfseite der Dielen auf 36 mm Höhe kürzen und unter den Dielen gegen die UK schrauben. Um die notwendige Luftzirkulation nicht zu behindern, darf die Abdeckleiste nicht nach unten über die UK überstehen.

Damit die Montage der Winkelschiene an der Längsseite der Dielen möglich ist, muss die Diele bündig mit der UK abschließen und es muss ein geschlossener Rahmen erstellt worden sein.

Das Oberteil an Diele und UK schrauben, das Unterteil nur an die UK. Für die UK die kürzeren Schrauben verwenden. Die Abdeckleiste auf die erforderliche Höhe kürzen und einschieben.

Wichtiger Hinweis: Vor Kopf der Dielen, darf die Winkelschiene, wegen der temperaturbedingten Materialausdehnung und -schrumpfung der Dielen, nicht montiert werden.



Eigenschaften von DREAMDECK Bodendielen und Zubehör

Allgemeine Eigenschaften

Dreamdeck Komposits sind moderne Werkstoffe. Sie bestehen aus polymergebundenen Naturmaterialien unter Zugabe von Farbstoffen und Additiven zur Verbesserung der Materialeigenschaften. Die so entstehende Struktur und Pigmentierung lässt das Material mit seinen Farbnuancen natürlich wirken. Optische Abweichungen zwischen einzelnen Artikeln oder Fertigungschargen sind materialtypisch.

Die natürliche Bewitterung führt zu einem Aufhellen der Materialfarbe. Abhängig von der Bewitterungsintensität (UV-Bestrahlung/Niederschlag) wird der Zielfarbtton nach etwa ein bis zwei Jahreszyklen erreicht.

Helligkeitsunterschiede bei späteren Ergänzungen an vorhandenen Anlagen oder dem nachträglichen Verbau von Einzelprofilen sind nicht zu vermeiden. Die optischen Abweichungen und Farbveränderungen aufgrund von Materialeigenschaften und Bewitterung stellen keinen Beanstandungsgrund dar.

DREAMDECK Komposit kann sich bei Sonneneinstrahlung stärker aufheizen als z.B. Holz oder Stein. Bei Flächen, die einer längeren Sonneneinstrahlung ausgesetzt sind oder an windgeschützten Standorten, kann die Nutzung mit direktem Hautkontakt zeitweise eingeschränkt sein.

Unter ungünstigen Umständen kann es bei Komposit-Dielen zu einer elektrostatischen Aufladung kommen und bei Kontakt mit metallischen Gegenständen zu einer spürbaren Entladung führen. Dies ist eine bekannte, typische Materialeigenschaft.

Materialausdehnung: DREAMDECK Komposit unterliegt normalen thermisch bedingten Schwankungen. Der Kunststoff dehnt sich bei Wärme aus und zieht sich bei Kälte wieder zusammen. Durch den hohen Anteil von Naturfasern, nimmt der Werkstoff Feuchtigkeit auf und gibt diese bei Wärme ungleichmäßig wieder ab. Die Komposit-Profile können sich daher in Länge, Breite und Stärke unterschiedlich ausdehnen. Diese Materialausdehnung ist ein träger Prozess und kann sich über einen längeren Zeitraum, abhängig von Umgebungsfeuchte (Staunässe) und Witterung hinziehen und jahreszeitabhängig variieren. Komposit-Profile können bis zu drei Jahreszyklen benötigen, um sich an das Umgebungsklima anzupassen. Die Ausdehnungsregeln von DREAMDECK Komposit sind daher unbedingt zu beachten.

Haltbarkeit, Entsorgung: DREAMDECK Komposit überzeugt durch eine extrem lange Haltbarkeit! Die Entsorgung über den Hausmüll ist möglich.

CLIPS:

Die Clipse bzw. die Metallkomponenten der Clipse sind aus Edelstahl gefertigt und hochwertig beschichtet. Unter bestimmten Umwelteinflüssen oder chemischen Reaktionen kann sich diese Beschichtung möglicherweise teilweise lösen. Dies beeinträchtigt nicht die Sicherheit oder die Funktion der Befestigung und stellt keinen Reklamationsgrund dar.

Besondere Eigenschaften der einzelnen Serien

DREAMDECK PRESTIGE:

Vollprofil mit einseitiger ASA Auflage und eleganter Maserung. Höhere UV-Stabilität und kratzfester als vergleichbare Materialien. Zudem sind die Dielen besonders rutschfest und fleckenunempfindlicher. Daraus resultiert ein geringerer Pflegeaufwand.

DREAMDECK PLATINUM:

PLATINUM-Elemente bestehen aus einem coextrudiertem Vollprofil mit einer zusätzlichen Spezial-Ummantelung. Dadurch sind die Profile noch fleckenresistenter und wasserabweisender.

DREAMDECK SOFT:

Die SOFT-Elemente bestehen aus einem Komposit-Vollprofil, welches mit einer elastischen und dämpfenden Beschichtung versehen ist. Dadurch entsteht auf der Holz-Relief Oberfläche eine noch angenehmere Haptik (eine Seite mit feiner, die andere mit lebhafterer Struktur).

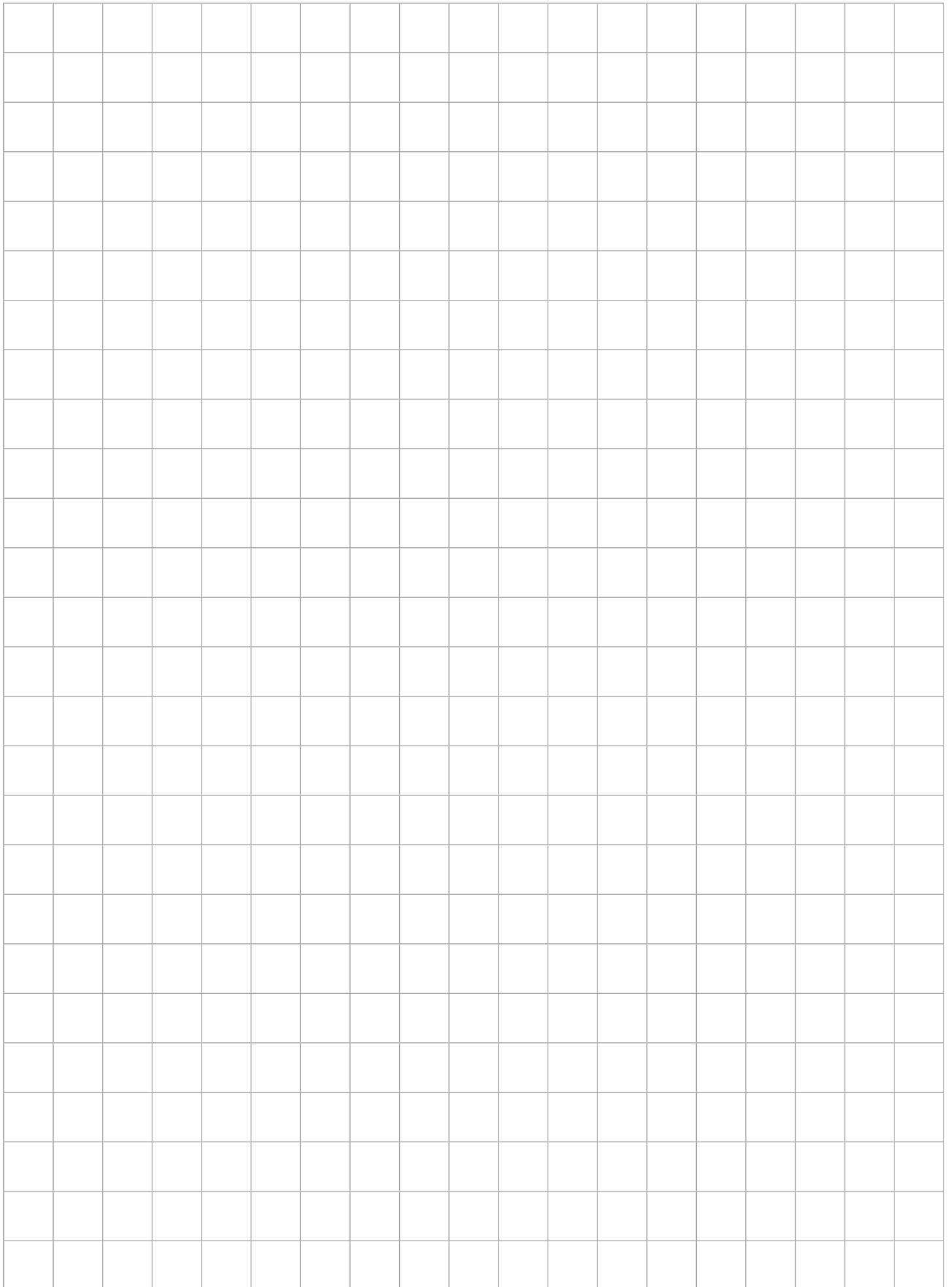
DREAMDECK PLUS und PLUS XL:

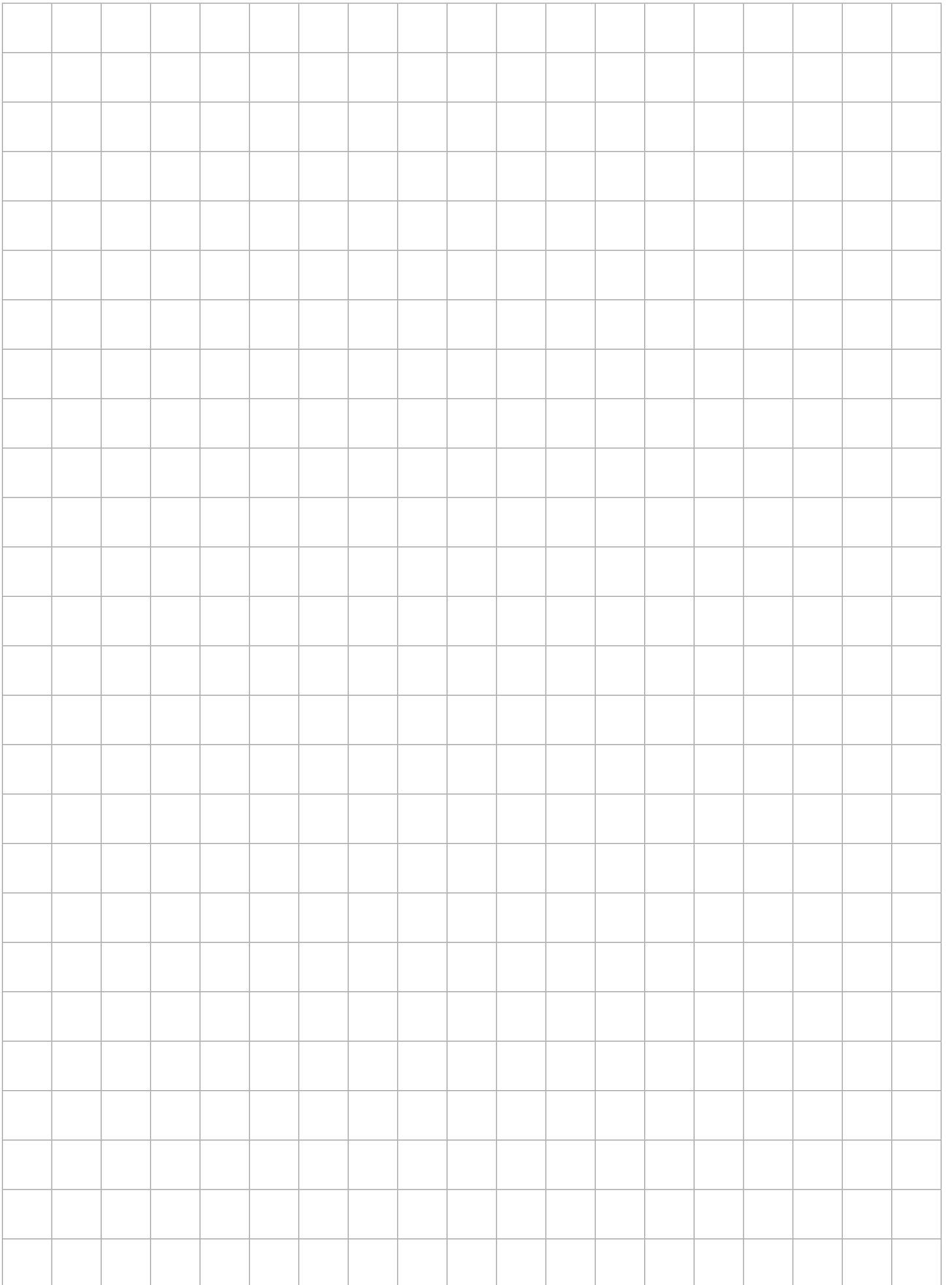
Unsere DREAMDECK PLUS- und PLUS XL-Dielen werden in der Produktion mit einer Relief-Holzmaserung veredelt, so bekommt die Diele eine noch bessere Haptik. Die Maserung kann je nach Charge und Länge unterschiedlich ausfallen.

DREAMDECK BICOLOR:

Bei unseren BICOLOR-Dielen werden dem Grundmaterial in einem speziellen technischen Verfahren weitere Farbpigmente beigemischt. Die so entstehende Struktur und Pigmentierung lässt das Material mit ihren Farbnuancen natürlich wirken. Jedes Profil ist dadurch in der Oberfläche, unterschiedlich.

Notizen - Planung





Wichtiges zu Sicherheit, Schutz und Pflege Ihrer DREAMDECK Bodendielen

Pflegeleicht, aber nicht pflegefrei!

Eine Terrasse aus DREAMDECK Komposit ist grundsätzlich eine Gebrauchsfläche im Außenbereich. Umwelteinflüsse und Nutzung werden immer Spuren hinterlassen.

Verwenden Sie handelsüblichen Haushaltsreinigern auf Essigbasis, warmes Wasser und eine harte Wurzelbürste.

Tipp: Immer in Faserverlauf/Längsrichtung der Profile arbeiten, anschließend gründlich mit reichlich klarem Wasser abspülen!

Flecken und starke Verschmutzung auf der Oberfläche: Bearbeitungsrückstände (Schleifstaub) oder pflanzliche, organische Stoffe (Biofilm) können durch Kondenswasser oder Niederschlag angelöst werden und Flecken, sogenannte „Regenstreifen“ hinterlassen. Auch diese entfernen Sie mit handelsüblichen Haushaltsreinigern auf Essigbasis.

Wichtig: Verwenden Sie bitte keine lösemittel- oder kreidehaltigen Reiniger, da diese mitunter in die Oberfläche eindringen und die Gefahr der Verfärbung besteht. Die Reinigung der DREAMDECK Flächen mit einem Hochdruckreiniger wird von uns nicht empfohlen. Die Oberfläche wird dadurch aufgeraut und beschleunigt die Bildung von Moosen, Algen und Schimmelpilzen und kann so zu einem höheren Pflegeaufwand führen.



Tipp: Nach der Montage der Fläche empfehlen wir unbedingt eine Grundreinigung, um montagebedingte Verschmutzungen zu entfernen.

Regelmäßige Reinigung: Laub und Früchte von Bäumen und Sträuchern sollten regelmäßig abgefegt werden. Sie können auf den Dielen (Profilen) zu Nässestau führen und ein natürlicher Nährstoff für Sporen sein. Durch pflanzliche Inhaltsstoffe, zum Beispiel Gerbsäuren, aber auch lang anhaftenden Vogelkot entstehen dauerhafte Verfärbungen der Oberfläche. Aus diesem Grund ist eine regelmäßige, gründliche Reinigung (mindestens zweimal im Jahr) erforderlich. Bei Schnee und Eis sollten Sie die DREAMDECK Fläche mit einem geeigneten Besen frei fegen. Benutzen Sie keinen Schneeschieber, Tausalz oder andere Streugranulaten!

Gebrauchsspuren lassen sich mit einem Schleifvlies (160er Körnung), immer in Richtung des Faserverlaufs, nacharbeiten (bitte vorher an einer später nicht sichtbaren Stelle testen). Bearbeiten Sie die Dielen vorsichtig und großflächig, um eine gleichmäßige Oberfläche zu erzielen. Bitte beachten Sie, dass Co-Extrusionsdielen nicht nachgeschliffen werden können. Hier empfiehlt sich der Einsatz einer Messingbürste, mit der die Kratzer retuschiert werden können.

Schimmel auf der Oberfläche: Kleine dunkelschwarze, oberflächliche Stockflecken auf den DREAMDECK-Elementen lassen sich im Außenbereich nicht immer vermeiden. Bei diesen Stellen handelt es sich um einen Befall von Schimmelsporen, die über die Luft übertragen werden. Diese befallenen Stellen lassen sich mit Hilfe von chlorhaltigen Haushaltsreinigern säubern. Hierbei die betroffenen Bereiche mit dem Reiniger (nach Herstellerangabe dosieren) behandeln: Mit einer Bürste gleichmäßig auftragen, einwirken lassen (Einwirkzeit beachten) und mit klarem Wasser nachspülen. Der chlorhaltige Reiniger darf nicht auf der Oberfläche antrocknen, es dürfen keine Rückstände verbleiben. Sollte dies dennoch geschehen, werden diese Stellen ausbleichen. Testen Sie zur Vorsicht die Reinigung zunächst an nicht sichtbaren Stellen.

Wichtig für den Schutz: Ihre Terrassenmöbel sollten immer mit Gleitern/Schonern ausgestattet sein - verwenden Sie kein Hart-PVC, sondern möglichst Teflon-Schoner. Diese sind über den Möbelfachhandel erhältlich.

Pflegevideo: traumgarten.de/videos