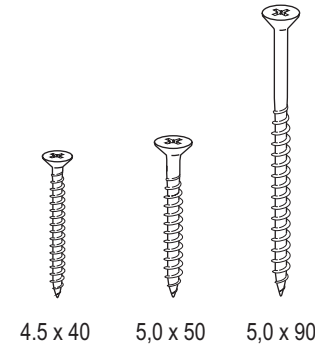


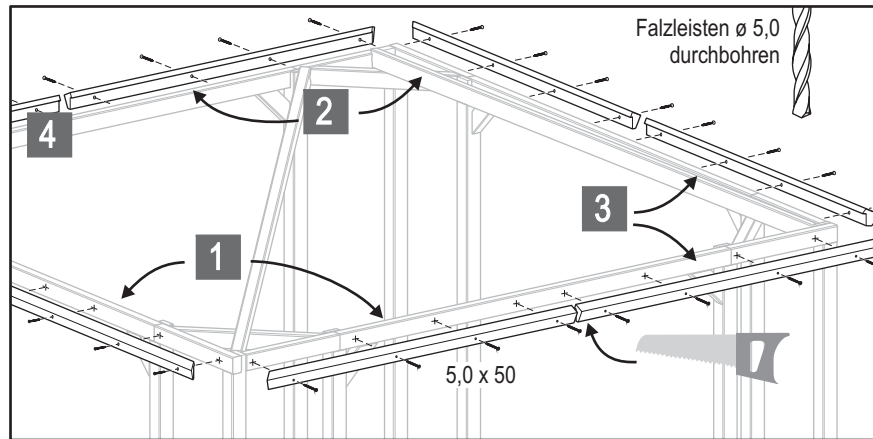
Einzelteile

Anzahl	Bezeichnung	Abmessungen
8 x	Falzleisten (4 Linke, 4 Rechte)	60 x 44 x 1500 mm
8 x	Gesimsbretter (4 Linke, 4 Rechte)	103 x 19 x 1524 mm
4 x	Dreiecksplatten	ca. 960 x 520 mm
4 x	Trapezplatten	ca. 2900 x 1150 mm
4 x	Abdeckleisten	68 x 22 x 2310 mm
4 x	Verstärkungsleisten	38 x 38 x 1525 mm
80 x	Kreuzschlitzschrauben, verzinkt	4,5 x 40 mm
32 x	Kreuzschlitzschrauben, verzinkt	5,0 x 50 mm
40 x	Kreuzschlitzschrauben, verzinkt	5,0 x 90 mm



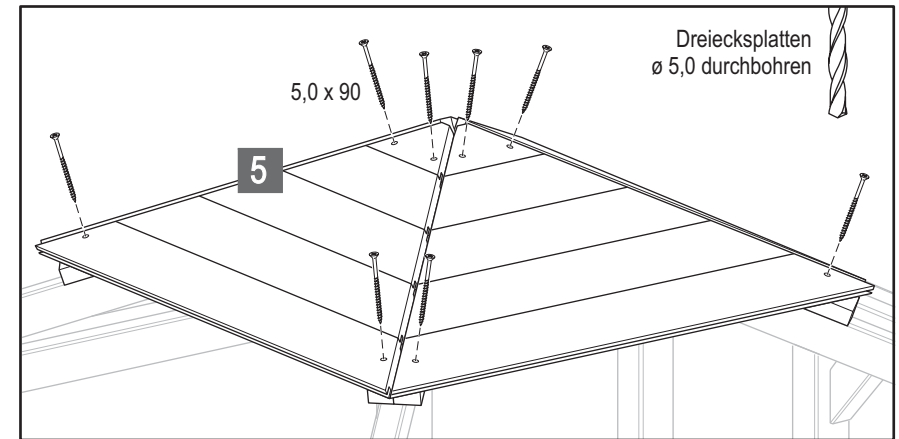
Bei dem Holzdach handelt es sich um vormontierte Segmente aus ca. 19 mm starken Nut-Feder Brettern.

Bitte separat besorgen, nicht im Lieferumfang des Holzdaches enthalten:
Dachpappe/Schindeln (ca. 15m² inkl. Verschnitt).

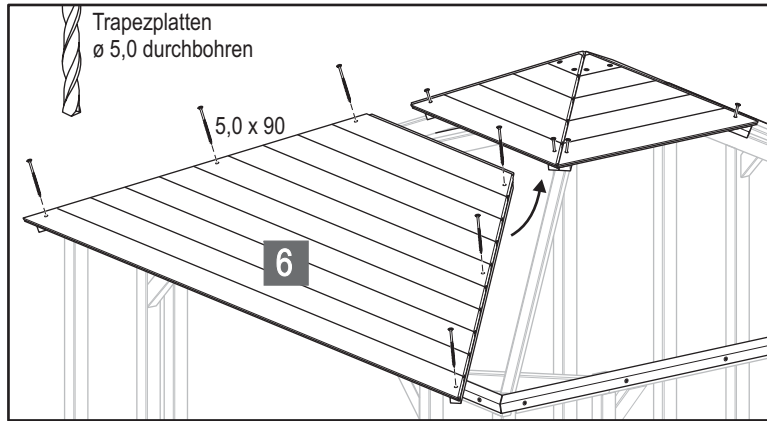


1 Zwei Falzleisten erst an einer Ecke montieren, dann **2** auf der gegenüberliegenden Seite.

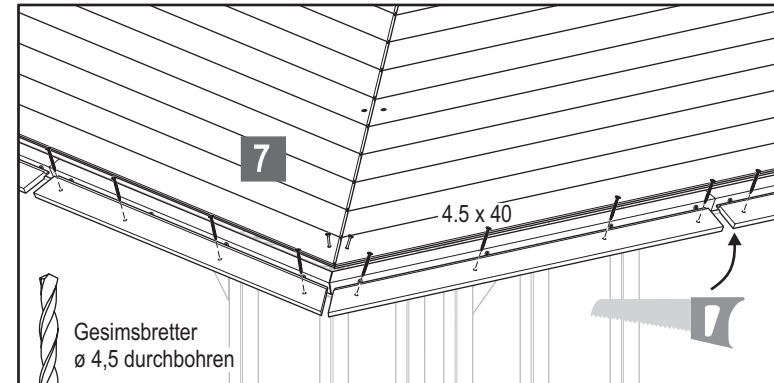
3 **4** Die restlichen Falzleisten in der Länge anpassen und verschrauben.



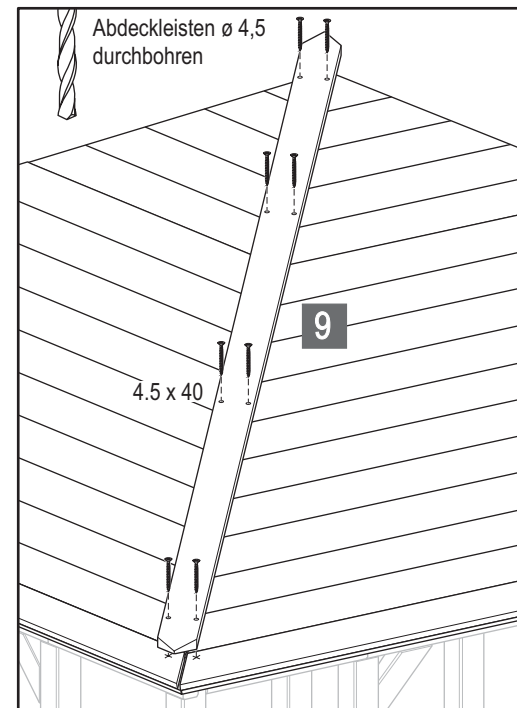
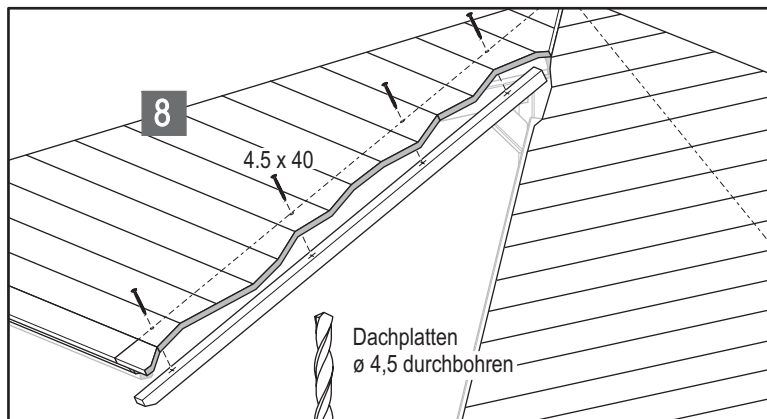
5 Richten Sie die Dreiecksplatten auf den Sparren aus und fixieren Sie diese vorerst mit 1-2 Schrauben in der Dachspitze. Das endgültige Verschrauben der Elemente erfolgt nach dem Auflegen und Ausrichten der Trapezplatten.



6 Die vier Trapezplatten auflegen und mit den Federn in die Profilbrettnuten der Dreiecksplatten schieben. Die untere Schraubenreihe lose in die Bohrlöcher stecken, damit sich die Gesimsbretter noch darunter schieben lassen.



7 Gleiche Montagereihenfolge wie bei den Falzleisten. Gesimsbretter erst an zwei gegenüberliegenden Ecken in die Profilbrettnut der Trapeze schieben und verschrauben. Danach die restlichen Gesimsbretter einpassen, durchbohren, einschieben und anschrauben. Zum Schluss die losen Schrauben von Trapez- und Dreiecksplatten anziehen.



9
Tipp:
Vor dem Aufschrauben der Abdeckleisten erst die Dachpappe/Schindeln aufbringen.