

Art. 0855 FABIAN Picknicktisch

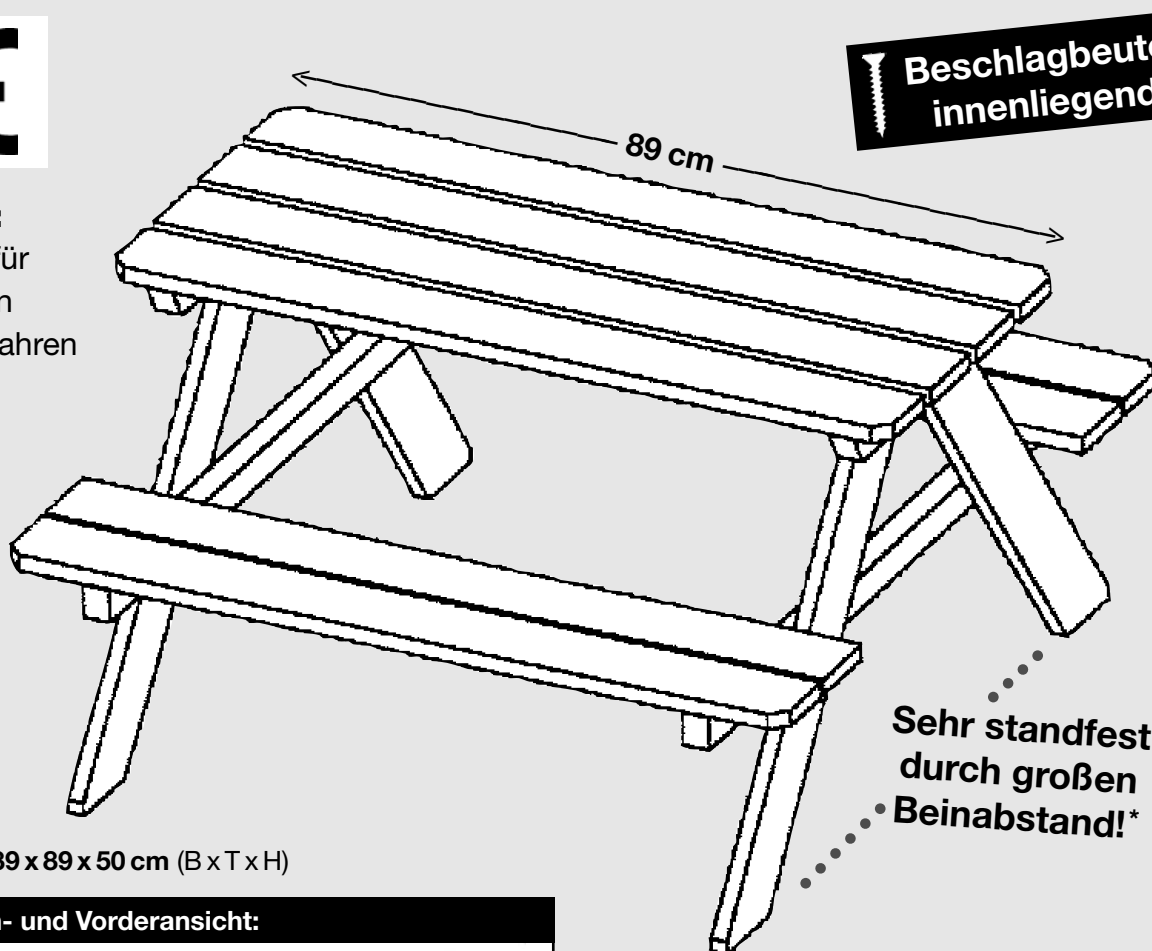
für Kinder, Bausatz inklusive Schrauben



4 033821 008029

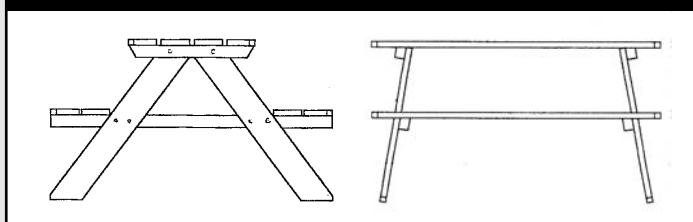


Achtung:
geeignet für
Kinder von
3 bis 14 Jahren



Maße: ca. 89 x 89 x 50 cm (B x T x H)

Die Seiten- und Vorderansicht:

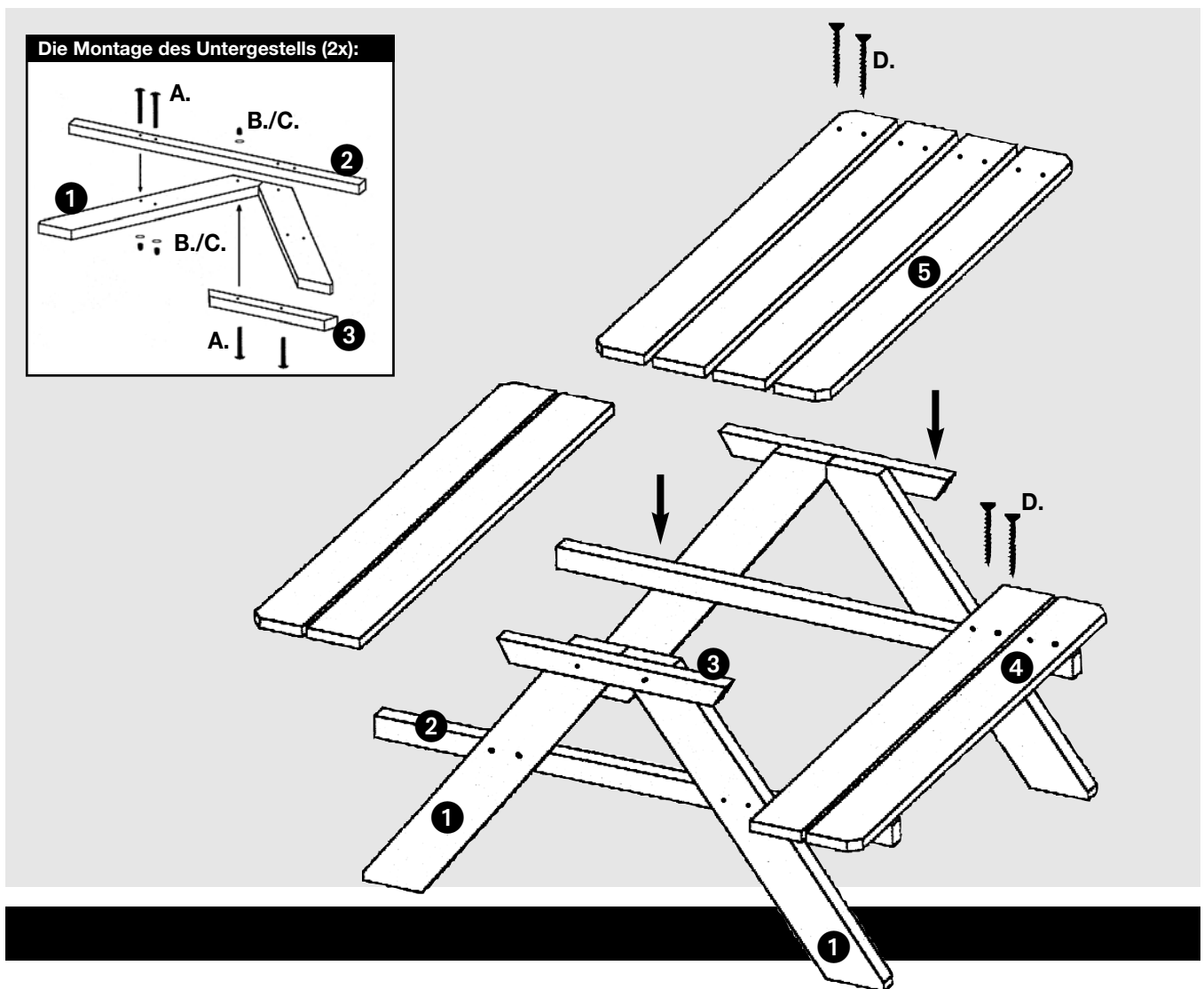


Aufstellung der Einzelteile

	Bezeichnung	Abmessung	Anzahl	Verarbeitung/Bemerkung
1.	Beine	18 x 88 x 658 mm	4	passend abgeschrägt an den Enden
2.	Befestigung f. Sitzbretter	30 x 38 x 890 mm	2	
3.	Befestigung f. Tischbretter	30 x 38 x 395 mm	2	
4.	Sitzbretter	18 x 88 x 890 mm	4	je 2 pro Sitzfläche
5.	Tischbretter	18 x 88 x 890 mm	4	die Außenseiten sind 45° abgeschrägt
	Zubehör:			
A.	Schloßschrauben, verzinkt	6 x 55 mm	12	für Befestigungsleisten an Beinen
B.	U-Scheiben, verzinkt		12	
C.	Hutmuttern, verzinkt		12	
D.	Spanplattensch., verzinkt	4 x 40 mm	32	für Tisch- und Sitzbretter
	*Bitte beachten Sie:			
	Absolut umkippsicher nur, wenn die Beine am Boden gesichert werden!			

Art. 0855 FABIAN Picknicktisch

für Kinder, Bausatz inklusive Schrauben



Montage des Untergestells:

Legen Sie zwei Beine ① im richtigen Winkel zueinander auf den Boden. Verschrauben Sie die Befestigung für die Tischbretter ③ mit insgesamt 2 Schloßschrauben (A.) und U-Scheiben und Hutmuttern (B./C.).

Drehen Sie das bisher montierte Gestell um. Verschrauben Sie die Befestigung für die Sitzfläche ② mit jeweils 2 Schloßschrauben (A.) und U-Scheiben und Hutmuttern (B./C.) pro Bein. Montieren Sie nun das zweite Gestell.

Montage der Sitzflächen:

Positionieren Sie die einzelnen Bretter ④ an die Stelle, an der sie später montiert werden sollen. Verschrauben Sie die einzelnen Bretter mit den Schrauben (D.) auf der Befestigungsleiste ②.

Montage der Tischfläche:

Positionieren Sie die einzelnen Bretter ⑤ an die Stelle, an der sie später montiert werden sollen. Verschrauben Sie die einzelnen Bretter mit den Schrauben (D.) auf der Befestigungsleiste ③.

Tipp:

Sichern Sie die Bank gegen Umkippen zusätzlich am Boden.

Bitte beachten Sie: Dieses Produkt darf nur durch Erwachsene aufgebaut werden. Bauen Sie das Produkt nur wie in dieser Anleitung gezeigt auf. Prüfen Sie die Verschraubungen, das Material und die Kantenbeschaffenheit, sowohl vor Gebrauch des Spielgerätes, als auch in regelmäßigen Zeiträumen gründlich. Bitte heben Sie diese Anleitung zum Nachschlagen auf. Vertrieb: Brüggmann TraumGarten GmbH, Kanalstraße 80, D - 44147 Dortmund.

Technische Änderungen zur Produktverbesserung vorbehalten. Diese Anleitung stellt einen Entwicklungsstand des Produktes dar. Den aktuellen Stand finden Sie unter www.traumgarten.de/anleitung
Stand: Juli 2011, Version F