



Stand: November 2024 · Technische Änderungen zur Produkt-Verbesserung vorbehalten. Diese Anleitung stellt einen Entwicklungsstand des Produktes dar. Den aktuellen Stand ansehen Sie im Internet: www.traumgarten.de
Das Holz wurde mit Holzschutzmittel zum vorbeugenden Schutz vor holzerstörenden Pilzen und Insekten behandelt.
Enthält Kupfercarboonat und N,N-Didecyl-N-methyl-poly-(oxethyl)-ammoniumpropionat. Holz für die Gebrauchsklasse 2 und 3.



Achtung: geeignet für max. 6 Kinder von 3 bis 14 Jahren.
Nur für den Privatgebrauch!

Art. 1744 - V 3.0

Sicherheitshinweise · Montage- und Bautipps · Detailzeichnungen



Wichtige Informationen

Sicherheit

Seiten

3 - 5

Spielturmsystem

GIGA-Turm, Art. 1737

6 - 12

GIGA-Dach, Art. 1738

13 - 14

GIGA-Holzdach, Art. 1765

15

GIGA-Pulldach, Art. 4199

16 - 17

Kombi-Modul, Art. 1740

18 - 20

Anbau, Art.1653

21 - 25

Piratenschiff, Art. 1701, Sandkastendeckel, Art. 1705

26 - 28

Balkon, Art. 1654

29 - 31

Holzbrücke, Art. 1704

32 - 34

Klettersteg, Art. 1667, Rutschen, Art. 1144, 1697

35

Wandelemente Art. 4257, 4258, 4259, 4260, 4261, 4263, 4264, 4262

36 - 40

Schaukelbalken, Art. 1648, Schaukelbalkenhalter, Art. 1668, Schaukelhaken, Art. 1692, 1693

41

Vielzweckbalken, Art. 1664

42

Sprossenwand, Art. 1651

43

Feuerwehrstange, Art. 1718

44

Blumenkasten Art. 1708, Wissenswertes aus dem Holzlexikon

45

Wandelemente, zusätzliche Montagetipps

46 - 47

Anbau von Hex-Hex Elementen

48

Liebe Kunden,

das Gesamtprogramm besteht aus verschiedenen Baugruppen mit unterschiedlichen Montageanleitungen.

1699 Montageanleitung Spielturm

1744 Montageanleitung GIGA-Turm

1745 Montageanleitung Schaukelsystem

0307 Montageanleitung Hex-Hex



Mit dem Kauf Ihrer Anlage haben Sie die zum Aufbau Ihres Produktes benötigte Montageanleitung erworben. **Bitte lesen Sie vor Baubeginn alle Informationen, die Ihre WINNETOO Baugruppen betreffen.**

Weitere Informationen zur Montage des WINNETOO - Gesamtprogramms finden Sie im Internet unter www.traumgarten.de.



TraumGarten

Kanalstraße 80, D-44147 Dortmund

E-Mail: system@traumgarten.de

Liebe Eltern, bitte vor der Montage lesen!

Einführung:

Mit WINNETOO® besitzen Sie ein hochwertiges, attraktives Spielsystem. Es ist auch noch nach Jahren an- und ausbaufähig. Das Programm wurde in enger Zusammenarbeit mit dem TÜV entwickelt. Es entspricht den aktuellen Sicherheitsanforderungen. Die verwendeten Materialien entsprechen der europäischen Norm EN 71 Teil 1 und 8 - 9, für den privaten Gebrauch. Wichtig: Es dürfen nur Original WINNETOO Bauteile oder Zubehörteile verwendet werden. Ansonsten erlischt die Gewährleistung und auch die GS-Zulassung.

Achtung!

- **Für Kinder unter 3 Jahren** ist das Spielsystem nicht geeignet.
- **Ständige Aufsicht** von Erwachsenen ist eine Pflicht und notwendig, wenn die Kinder an oder auf den Geräten spielen.
- **Kinder beim Aufbau?** Nein! Der Aufbau soll nur von Erwachsenen durchgeführt werden. Die Gefahr, dass Kinder durch schwere Holzbauteile verletzt werden können, ist groß und in der Vergangenheit oft passiert. Also, auch wenn es den Kindern schwer fällt: Ein klares Nein zum Aufbau! Sämtliche Verpackungsteile sind kein Spielzeug und von Kindern fernzuhalten.
- **Falsche Benutzung** entlastet den Hersteller aus seiner Verantwortung. Das gilt auch für die Anbringung von fremden Materialien wie z. B. schwerer Ketten, Seilen, Stangen etc.
- **Falsche Montage** entlastet den Hersteller ebenfalls aus seiner Haftung. Weichen Sie deshalb nicht von dieser Montageanleitung ab, verändern Sie nicht die Sicherheitsabstände, das Design oder die Ausführung.
- **Nach dem Aufbau müssen Sie erst testen.** Erst dann, wenn Ihre Anlage fix und fertig aufgebaut ist, der Montageplatz aufgeräumt und die Anlage auf Stabilität und Sicherheit von Ihnen getestet wurde, kann die Spielparty starten.
- **Schutz und Vorsorge.** Lassen Sie keine Schrauben oder Nägel auf dem Boden liegen, legen Sie die Teile in Behälter. Kinderfüße sollen später beim Spielen nicht verletzt werden. Tragen Sie bei der Montage Schutzbrille, Handschuhe etc.
- **Regelmäßige Kontrollen aller Bauteile und Verbindungen** sind unbedingt durchzuführen. Schrauben können sich lockern, Schaukelhaken könnten festsitzen und Metallteile durchscheuern.
» **Siehe Checkliste: Sicherheit, Sicherheit!**
- **Boden: sturzsicher!**
Der Boden unter den Spielgeräten sollte weich und „fallfreundlich“ sein. Tabu sind alle harten Böden (Betonflächen, Asphalt etc.). Bei einem Sturz können auf solchen Böden schwerste Verletzungen entstehen. Verwenden Sie daher in den Freiräumen einen stoßdämpfenden Untergrund. Wir empfehlen ihnen Fallschutzmatten, feinen Sand, Holzschnitzel oder feinen Kies (Größe 2-8 mm). Ab einer Podesthöhe von 150 cm ist ein stoßdämpfender Boden erforderlich!
- **Keine Lackfarben!**
Pflegen Sie die Holzbauteile nur mit Holzpflege-Lasuren. So erhalten Sie die Optik und die Langlebigkeit des Spielgeräts. Auf keinen Fall Lackfarben verwenden - Lacke erzeugen eine glatte und somit rutschige, für die Kinder gefährliche Oberfläche. Wichtig! Vor dem Streichen, die Bauteile reinigen. Ihr Fachhändler berät Sie gern.
- **Im Winter: Zubehör ins Haus**
Im Winter ist der Boden oft durchgeweicht, rutschig und feucht, bei Frost knochenhart. Dann sollten die Kinder nicht an den Geräten spielen. Wichtig: Bewahren Sie das Zubehör im Winter im Haus oder der Garage auf. So verlängern Sie den natürlichen Alterungsprozess der Materialien deutlich und die Freude an den Geräten bleibt lange erhalten.
- **Kein öffentliches Spielgerät!**
WINNETOO ist ausschließlich für die private Nutzung hergestellt - nicht für den öffentlichen Gebrauch wie Spielplätze etc. (Bei öffentlichen Anlagen sind weitere Sicherheitsauflagen gegeben).

Alle Maße bei Holzartikeln sind Ca.-Angaben, da es materialbedingt zu Schwankungen kommen kann.

Sicherheitsabstände

- ! **Zum Boden: mind. 35 cm** Abstand für Schaukeln (z. B. Schaukelsitz und Babyschaukel etc.).
- ! **Untereinander: mind. 45 cm** Abstand zwischen mehreren schaukelnden Produkten und auch zum Gerüst.
- ! **Weitere Details entnehmen Sie der Zeichnung auf der Seite Sicherheit 2.**

Liebe Eltern, hier noch weitere Tipps:

Im Rahmen der Unfallverhütung beachten Sie selbst und besprechen bitte mit Ihren Kindern, dass diese **niemals...**

- mit Kleidung, die sich in Netzen, Ringen, Spalten, an der Rutsche oder anderen Bauteilen verfangen können, spielen. Besonders keine Fahrradhelme und vermeiden Sie Kleidung mit langen Kordeln, Schnüren oder weite Kleidung
- leere Schaukeln und andere Teile schwingen lassen
- beim Schaukeln herausspringen
- schräg schaukeln und außerhalb der Mitte der Sitze sitzen
- andere schwingende und schaukelnde Kinder festhalten oder abstoppen
- an den Holzbauteilen (Schaukelbalken etc.) über Kopf hängen
- vor und hinter oder auch zwischen bewegten und schwingenden Teilen herumlaufen. Sie sollen abwarten, bis die schwingenden Teile wieder still stehen
- Seile verdrehen, aufdrehen, verknoten oder Körperteile umwickeln. Dabei kann es zu schwerwiegenden Einklemmungen von Körperteilen kommen.

Achtung! Wetterbedingte Trockenrisse gelten unabhängig von ihrer Breite bei Holzbauteilen von Aktivitätsspielzeug, nicht als „gefährliche Öffnungen“ im Sinne der Norm DIN EN 71-Teil 8 bzw. EN 1176-Teil 1.

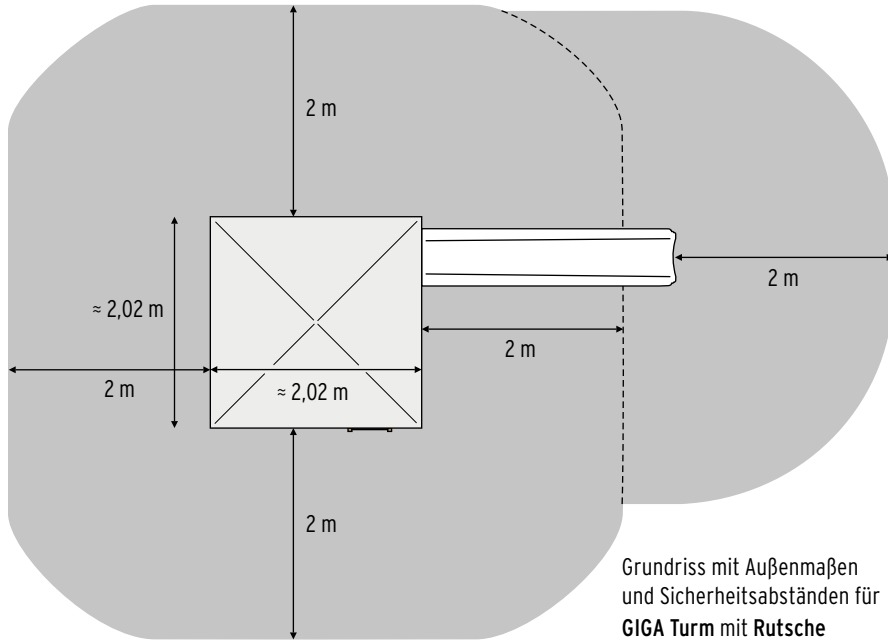
Checkliste:

Sicherheit! Sicherheit! Immer wieder!

Um die Sicherheit der Kinder zu garantieren, müssen Sie die Anlage **vor jeder Spielsaison** und dann **alle 2 Wochen kontrollieren**. Schäden sind sofort zu beseitigen. Schadhafte Bauteile sind sofort auszutauschen.

Prüfen Sie:

- ✓ **die Holzteile** auf Stabilität und Splitter. Bei der Holz-trocknung entstehen naturbedingt Risse und somit auch Splitterungen. Entfernen Sie die Holzsplitter.
- ✓ **die gesamte Anlage** auf Standsicherheit, auch die Bodenverankerungen. Das gilt auch für Anbauten, Balkon, Schaukel usw.
- ✓ **die Schrauben, Muttern, Bolzen** und sonstige Verbindungen auf Festigkeit. Gelöste Teile sind sofort nachzuziehen.
- ✓ **die Schaukelhaken** auf Abnutzung, sichere Befestigung im Holz, durchrosten, etc. Die Nylon-Einsätze mit handelsüblichem Silikonspray (kein Öl) schmieren.
- ✓ **alle Seile und Seilverbindungen** auf Festigkeit. Tipp: Entdecken Sie Ausfransungen, so öffnen Sie den Strang durch Drehen. Prüfen Sie, ob an dieser Stelle Fasern gerissen sind.
- ✓ **alle Bauteile** auf Rutschgefahren. Materialien, die der Witterung ausgesetzt sind, vermoosen schnell und werden glitschig. Alle Kunststoffteile (Sitze, Griffe etc.) reinigen Sie mit normalen Spülmittel und warmen Wasser. Für die Holzböden empfehlen wir die Reinigung mit Dan Clorix (aus dem Lebensmittelmarkt). Die Rutsche können Sie auch mit einem Hochdruckreiniger reinigen - nur mit dem Flachstrahl, die Oberfläche darf nicht beschädigt werden.
- ✓ **Schaukelsitze, Handgriffe, Trapeze, Klettersprossen** auf Risse und Absplitterungen, und generell alle Teile auf Festigkeit und Stabilität.
- ✓ **die Fallbereiche** auf Löcher und Unebenheiten. Füllen Sie diese wieder auf. Auch die **Fallschutzmatten** sind auf Lage und Beschaffenheit zu prüfen.



Grundriss mit Außenmaßen und Sicherheitsabständen für GIGA Turm mit Rutsche

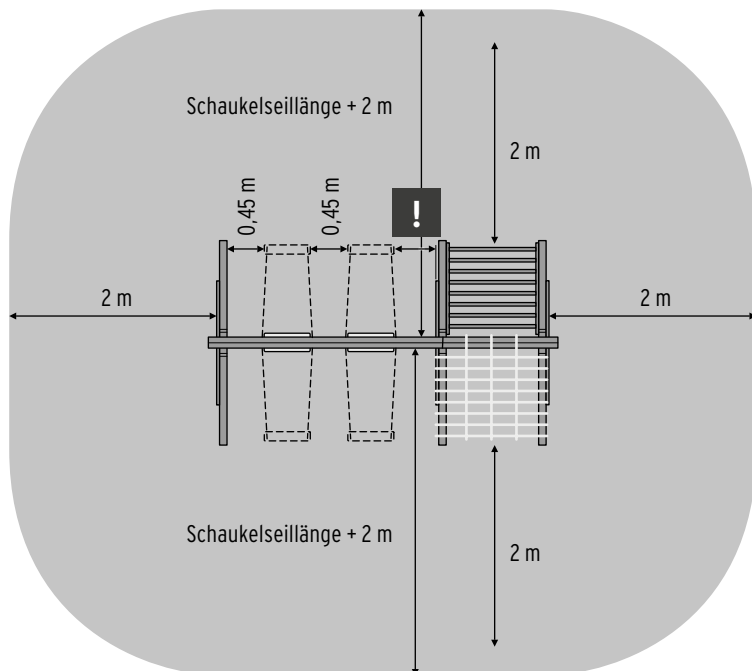


Achtung:
geeignet für Kinder von 3 bis 14 Jahren.

Das Spielgerät entspricht den aktuellen Sicherheitsanforderungen des TÜV. Die verwendeten Materialien entsprechen der europäischen Norm EN 71 Teil 1, 8 und 9 für den privaten Gebrauch im Außenbereich.



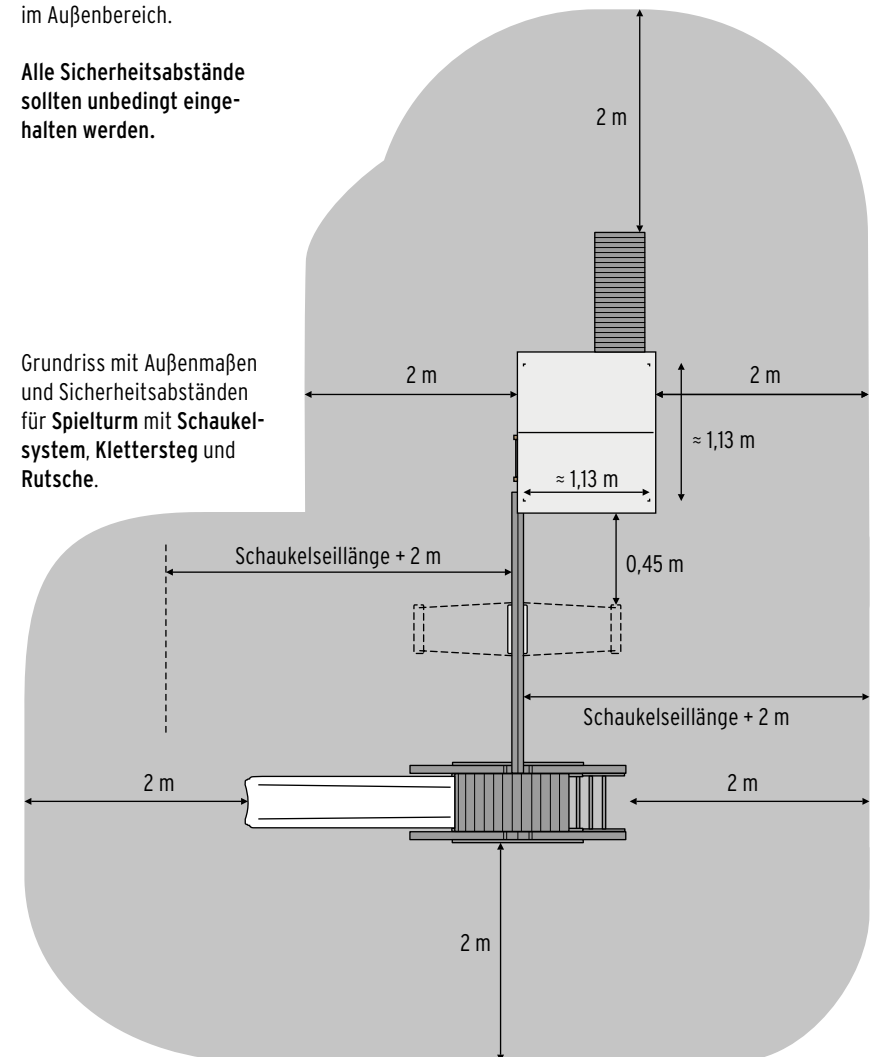
Alle Sicherheitsabstände sollten unbedingt eingehalten werden.



Grundriss mit Außenmaßen und Sicherheitsabständen für das Schaukelsystem

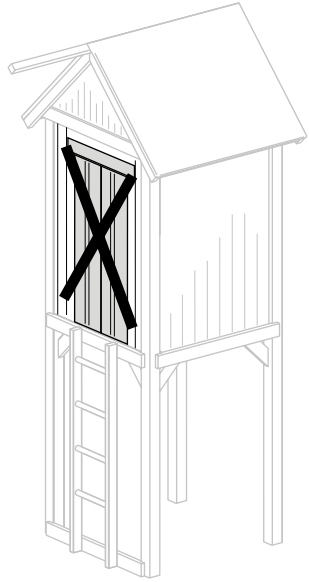


Wichtiger Hinweis:
Bei der Kombination von Kletternetz/Sprossenwand und Schaukelgestell beträgt der Abstand:
a) mit Geländer $0,45\text{ m}$.
b) ohne Geländer $1,50\text{ m}$.
Beachten Sie bitte dazu auch die zusätzlichen Sicherheitsbestimmungen auf der Seite Sicherheitsgeländer.



Grundriss mit Außenmaßen und Sicherheitsabständen für Spielturn mit Schaukelsystem, Klettersteg und Rutsche.

Türwand oben



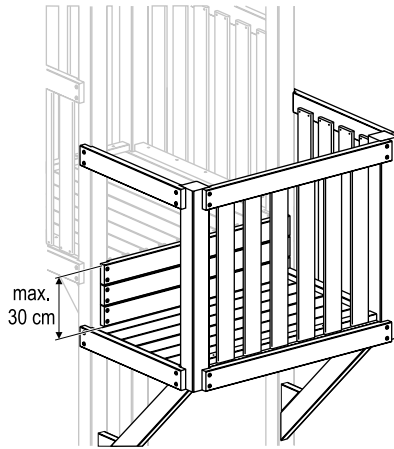
Absturzgefahr!

Montieren Sie die Türwand oben nur als Durchgang zu Balkon, Anbau, Piratenschiff oder Holzbrücke.
Dann haben die Kinder eine Plattform, von der aus sie ohne Gefahr auf die Leiter wechseln können.

! Kunststoffkappen für Schrauben mit handelsüblichen Klebstoff **fixieren**. Es entstehen sonst verschluckbare Kleinteile.



Abstufungen



Höhenunterschiede (Stufen) - wie in diesem Fall zum Balkon - sollten maximal 30 cm in der Höhe betragen.
Aus Sicherheitsgründen verschließen Sie bitte diese Öffnungen mit Systembalken. (Art.Nr. 1663)

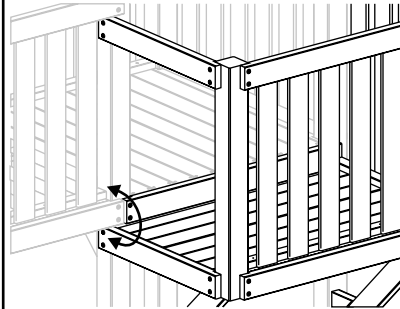
Generell gilt, damit die Kinder nicht mit dem Kopf in **Öffnungen** stecken und hängen bleiben:

Zulässig sind:

- ! Öffnungen die kleiner als 9 cm sind (Kopfgröße)
- ! Öffnungen die größer als 23 cm sind

(Diese Regelung gilt erst ab einer Höhe von 60 cm über dem Boden)

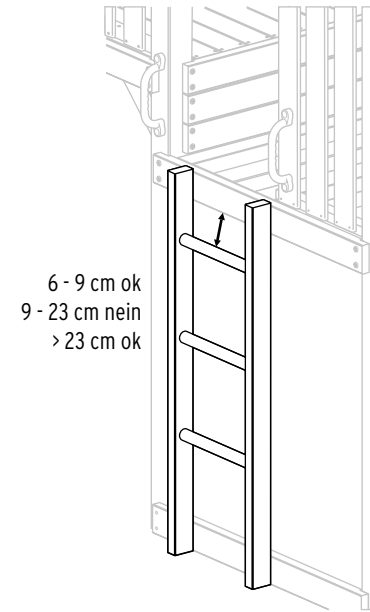
Übereckanbau



Anbau, Balkon, Piratenschiff und Holzbrücke sind **über Eck** montierbar.

Dieser Aufbau ist nur mit einem Höhenversatz nach oben oder unten möglich, damit die Systembalken sicher an den Eckpfosten verschraubt werden können.

Leiter



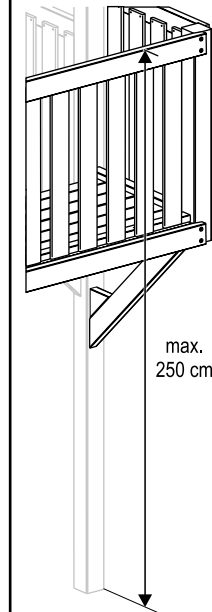
6 - 9 cm ok
9 - 23 cm nein
> 23 cm ok

Bei einer Podesthöhe unter 150 cm **kürzen** Sie die **Leiter** entsprechend. Schneiden Sie die Leiter so ab, dass keine kritische Öffnung zwischen 9 und 23 cm entsteht (siehe Punkt Abstufungen).

Denken Sie auch daran, die scharfen **Schnittkanten** mit einer Feile oder Schmirgelpapier abzurunden.

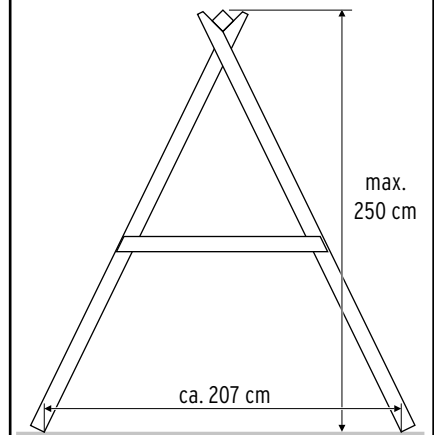
Bei der Montage vor einem Wandelement bitte die Abstandklötzchen einsetzen. (s. Aufbauanleitung Art. 1660 Wand unten)

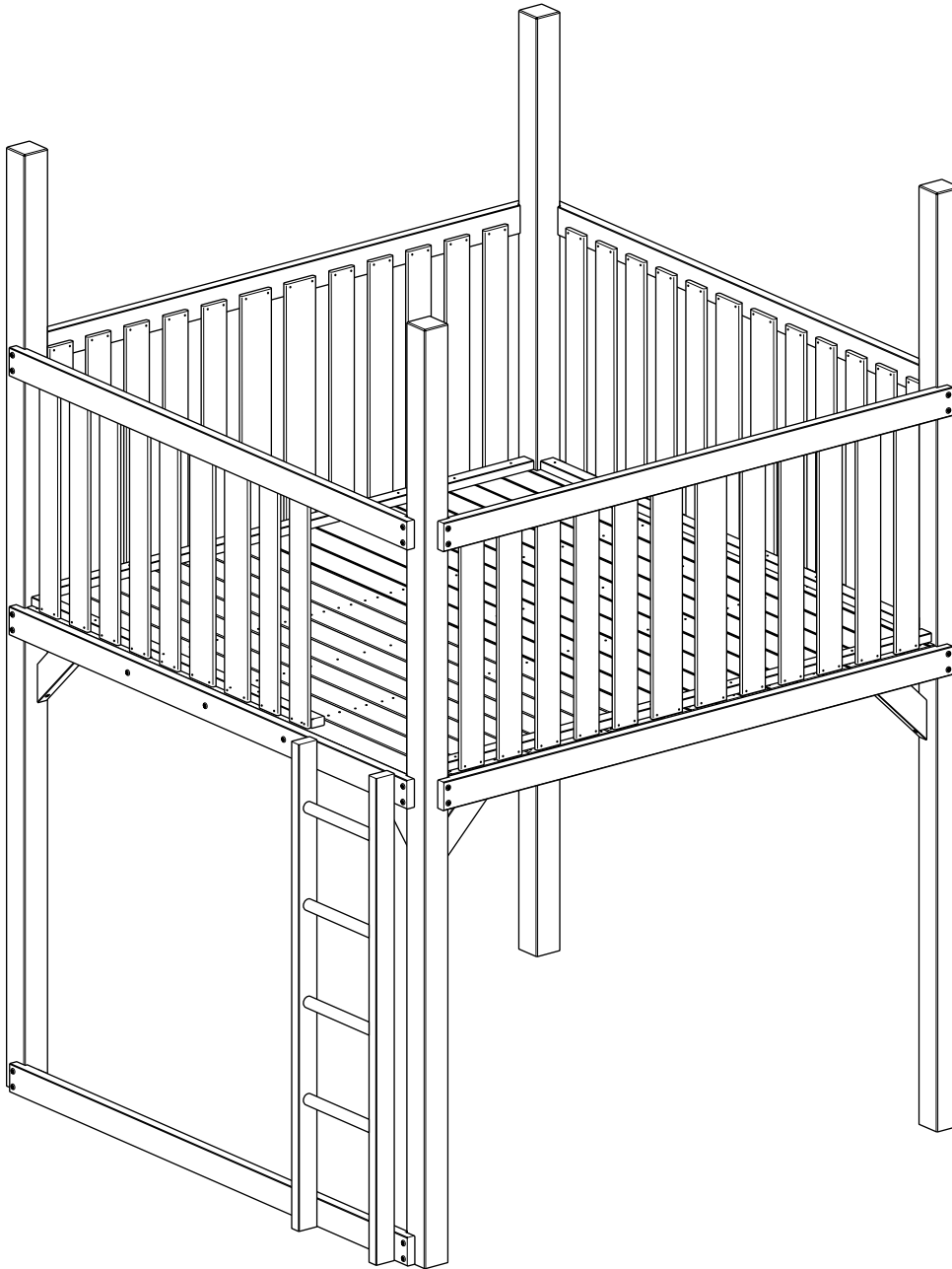
Maximale Bauhöhe



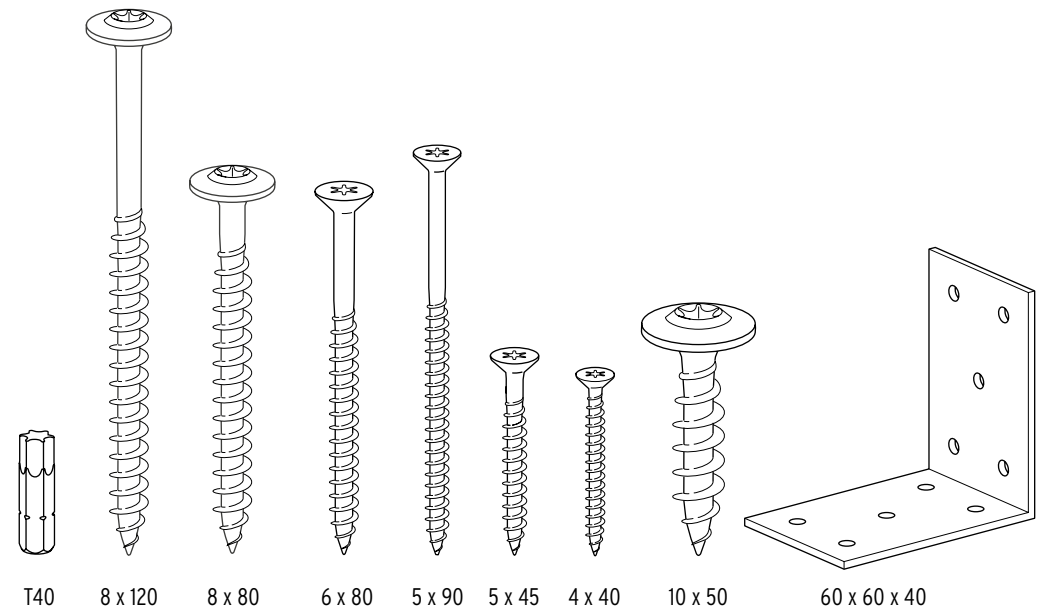
Die maximale Höhe der Oberkante eines Handlaufs vom Boden gemessen darf 250 cm nicht überschreiten. Das entspricht einer Podesthöhe von 170 cm

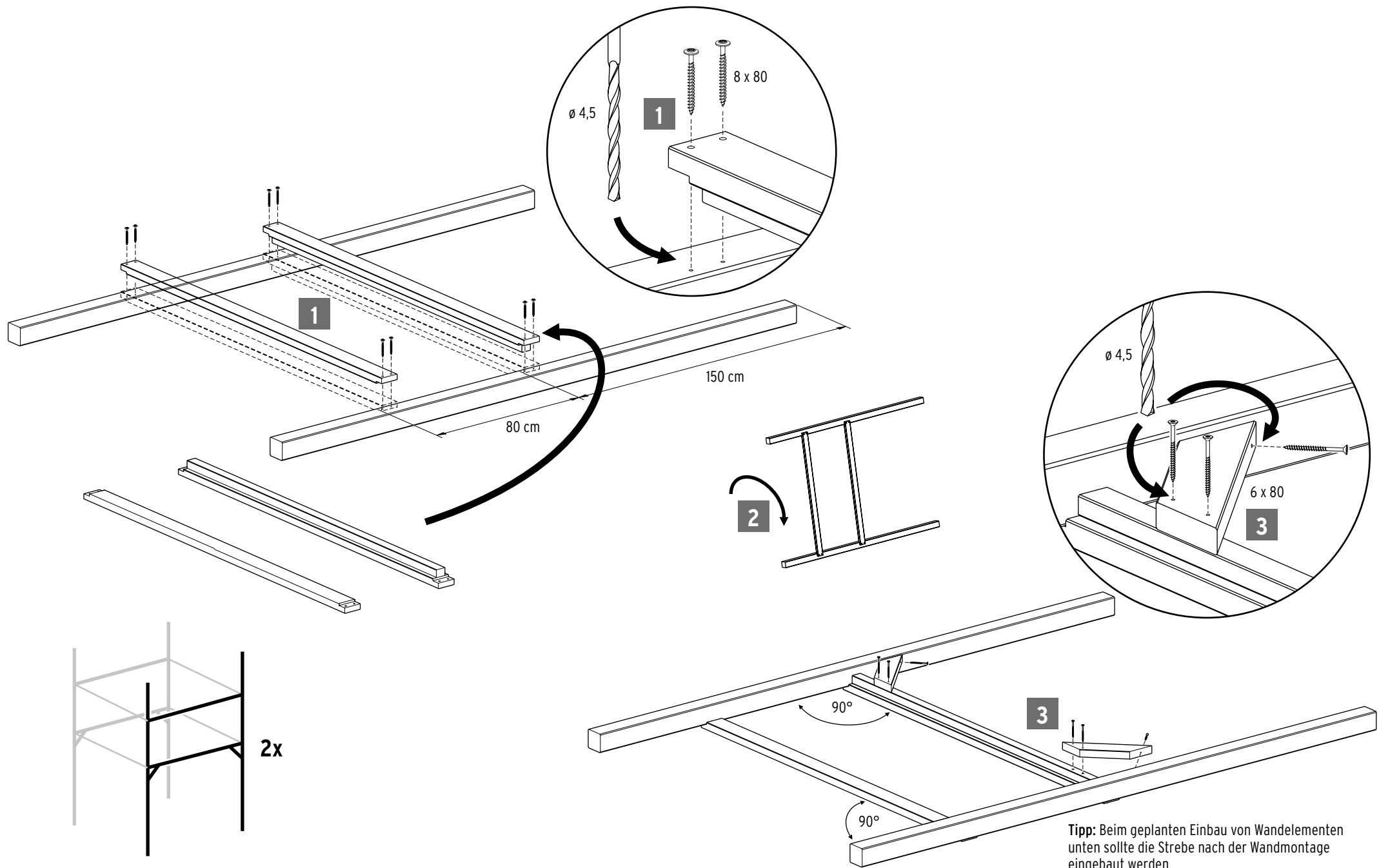
Die maximale Höhe des Schaukelbalkens vom Boden gemessen darf 250 cm nicht überschreiten.

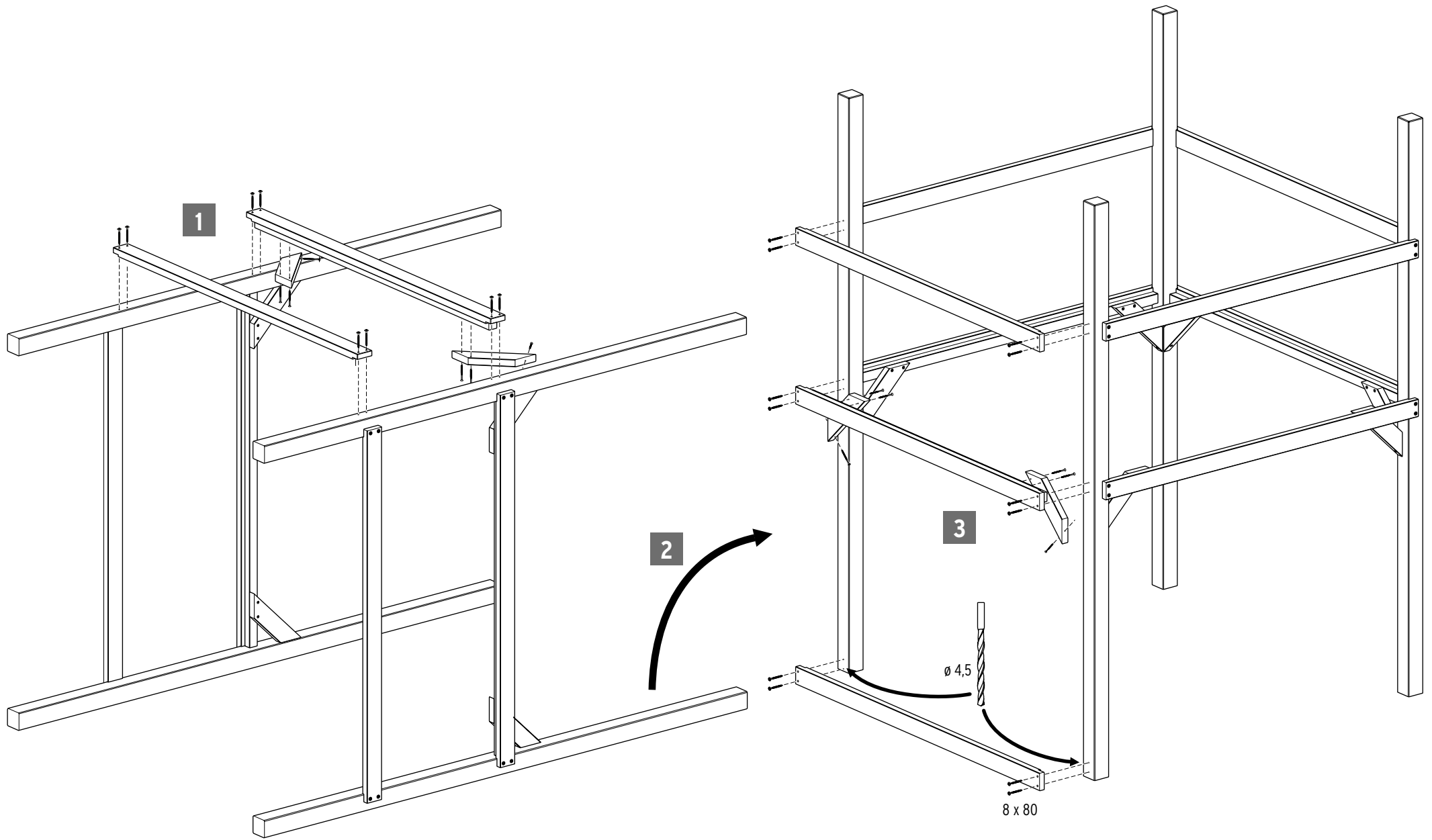



Einzelteile

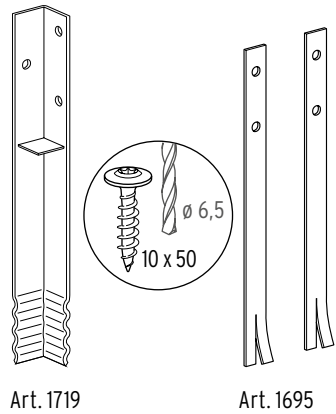
Anzahl	Bezeichnung	Abmessungen
4	Pfosten	88 x 88 x 2900 mm
5	Systembalken (für Brüstung und Leiter)	36 x 88 x 1880 mm
4	Systembalken mit Leiste (für Bodendeck)	74 x 88 x 1880 mm
3	Befestigungsleiste (für Brüstung)	28 x 48 x 1800 mm
1	Befestigungsleiste (für Brüstung)	28 x 48 x 1320 mm
37	Brüstungslatte	16 x 88 x 748 mm
8	Brüstungslatte	16 x 111 x 748 mm
3	Unterzug (für Bodendeck)	44 x 68 x 1880 mm
18	Bodenbrett (geriffelt)	21 x 94 x 1952 mm
2	Bodenbrett, ausgeklinkt (geriffelt)	21 x 94 x 1952 mm
8	Strebe	36 x 88 x 400 mm
1	Leiter	400 x 1500 mm
1	Schraubeinsatz (für Systemschraube)	T 40
6	Systemschraube	8 x 120 mm
36	Systemschraube	8 x 80 mm
24	Spanplattenschraube A2	6 x 80 mm
4	Spanplattenschraube A2	5 x 90 mm
30	Spanplattenschraube A2	5 x 45 mm
420	Spanplattenschraube A2	4 x 40 mm
16	Tellerkopfschraube	10 x 50 mm
12	Winkel, verzinkt (für Unterzug)	60 x 60 x 40 mm





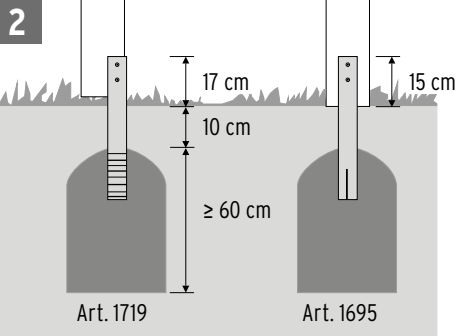


- 1** Bitte zusätzlich besorgen
Bodenanker Safety Plus Art. 1719 oder
Bodenanker Safety Art. 1695



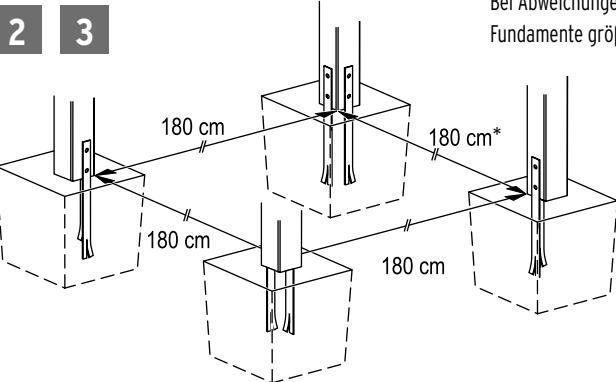
Art. 1719

Art. 1695



Art. 1719

Art. 1695



Ablauf:

- 1**
Die Bodenanker entsprechend der jeweiligen Vorgaben montieren.
Hilfsleisten oder Systembalken anbringen.

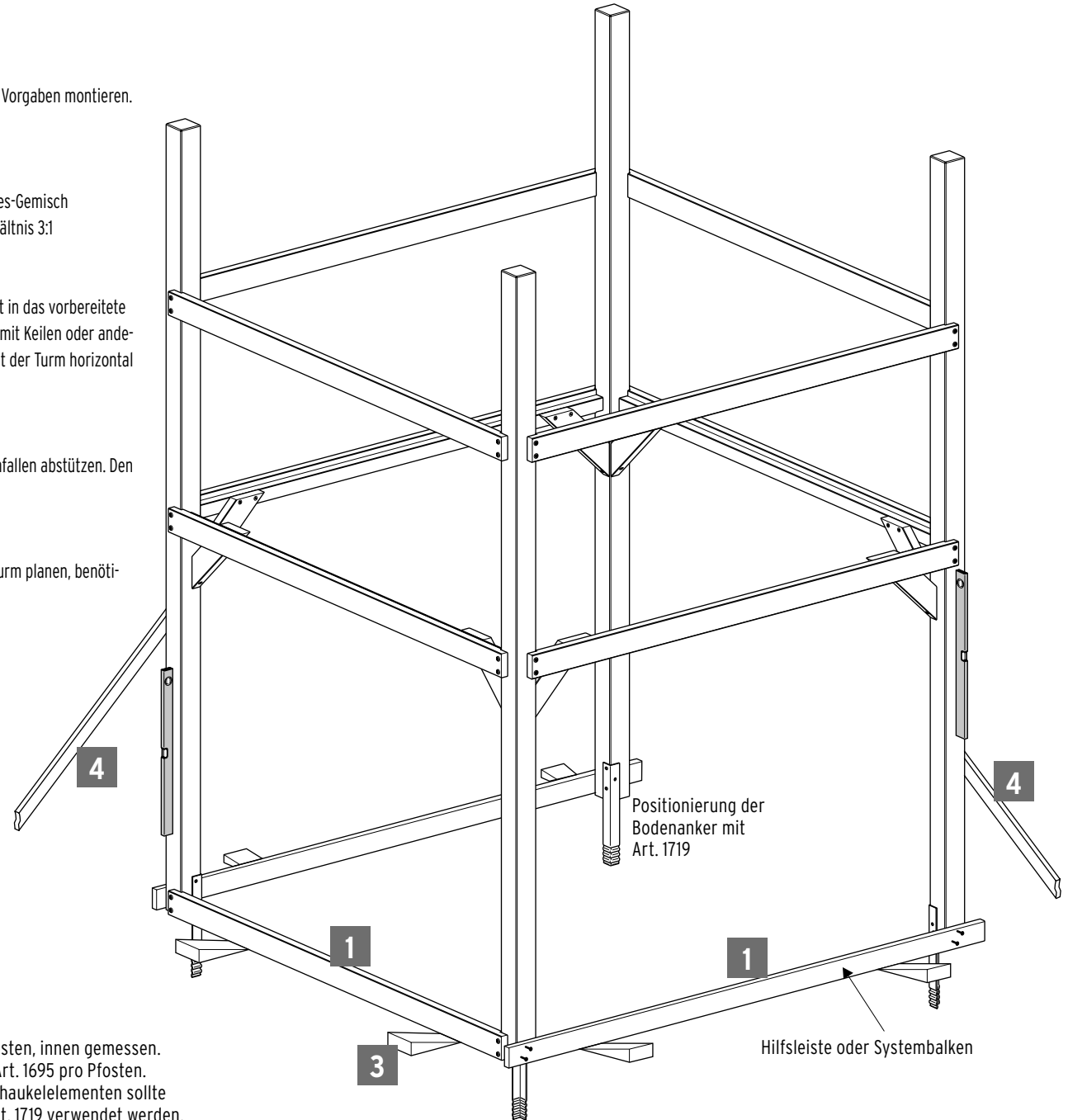
- 2**
Das Fundament vorbereiten. Beton = Sand-Kies-Gemisch
Körnung 0/32 plus Zement im Mischungsverhältnis 3:1

- 3**
Den Spielturn mit den Bodenankern komplett in das vorbereitete
Fundament stellen. Die Abstände zum Boden mit Keilen oder ande-
ren Unterfütterungsmaterial herstellen, damit der Turm horizontal
in der Waage und vertikal im Lot steht.

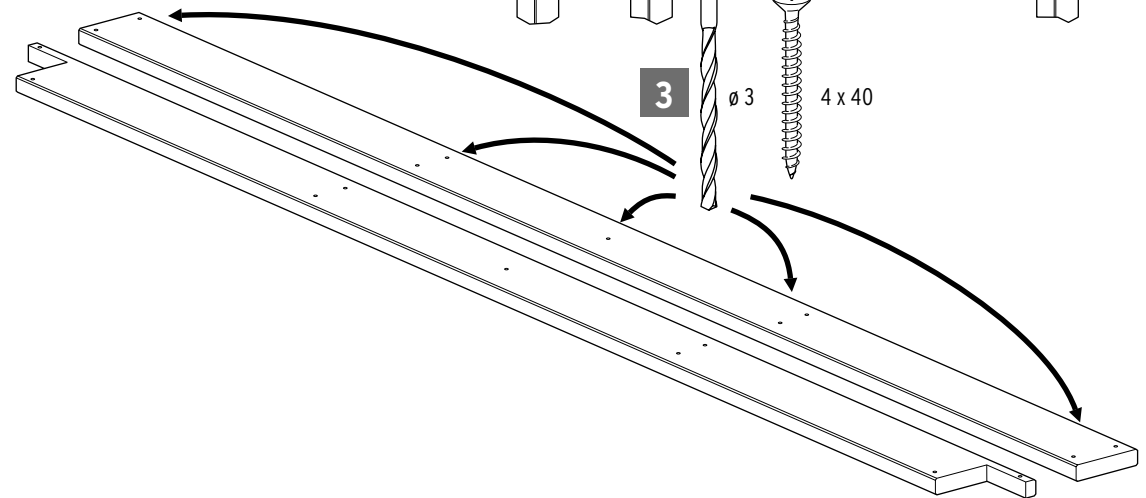
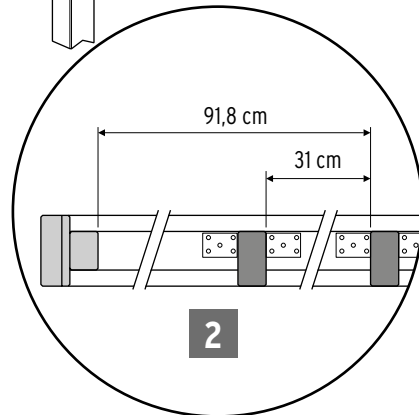
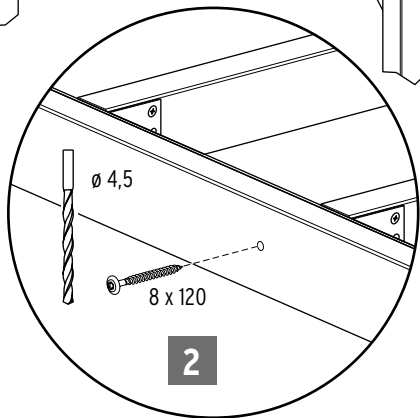
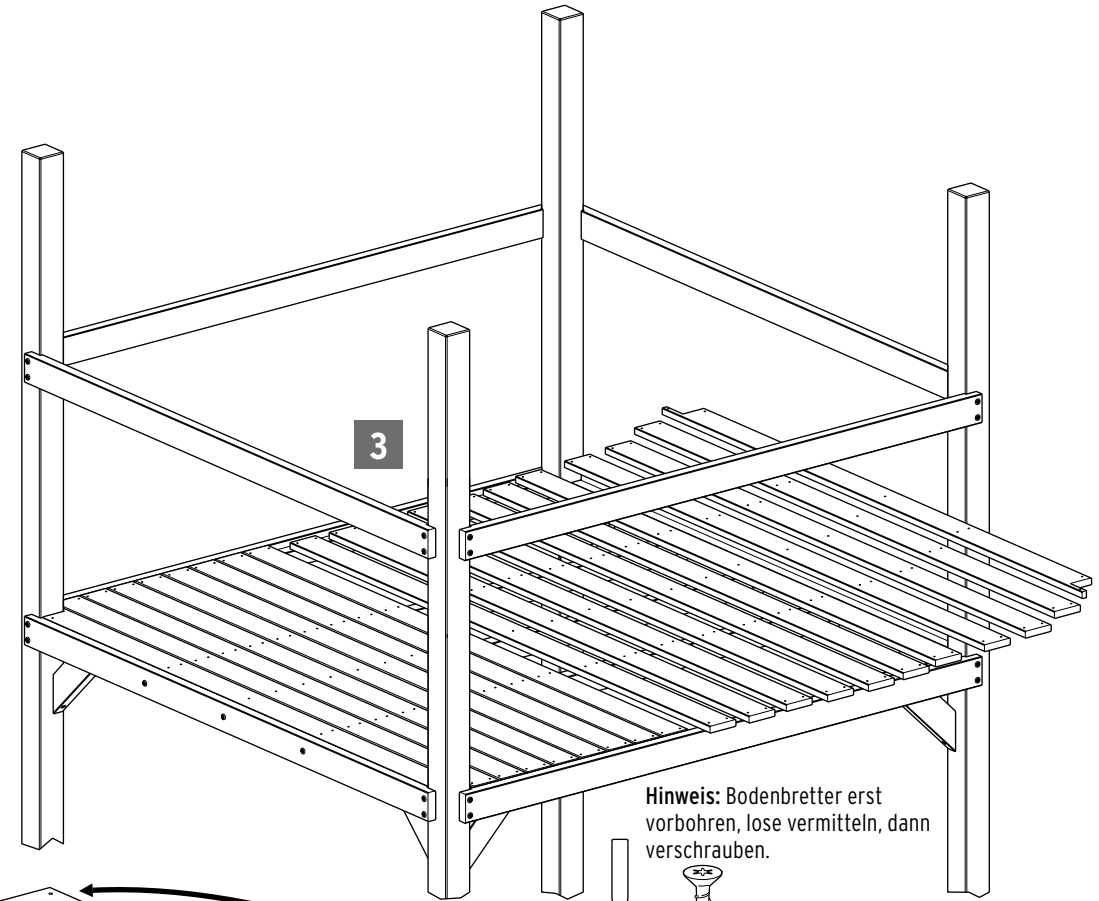
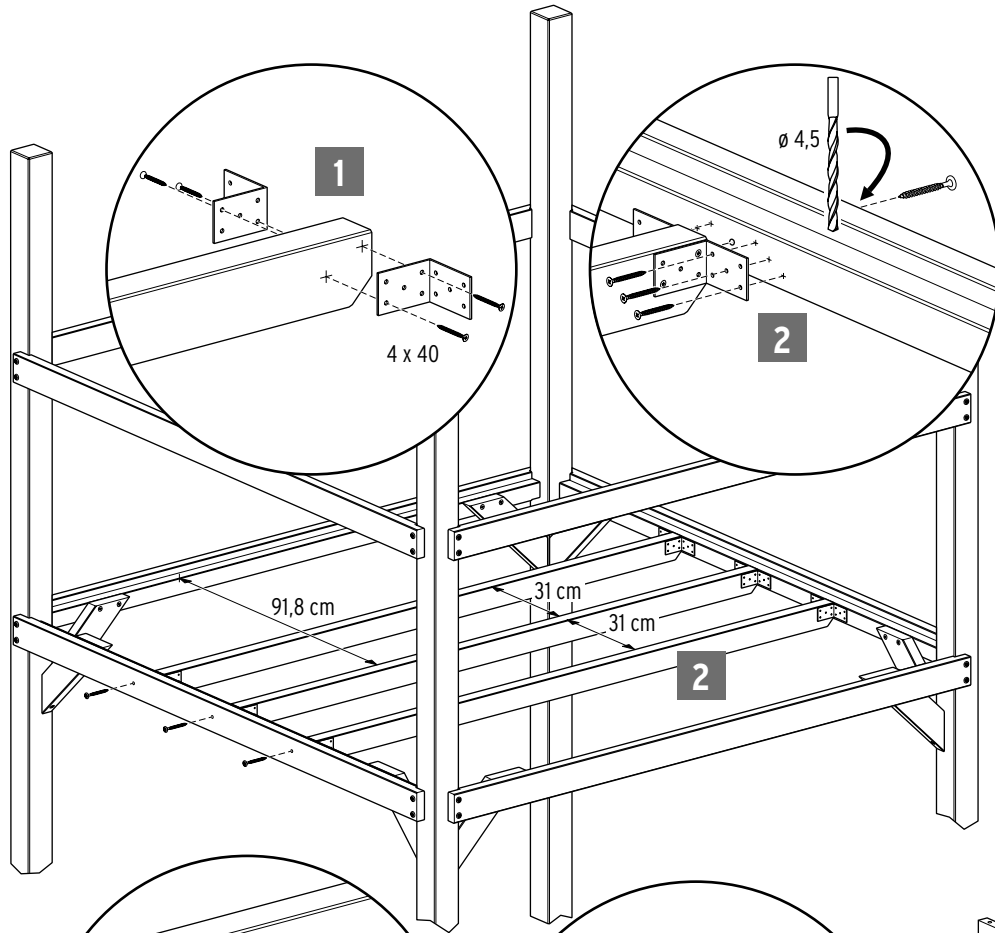
- 4**
Den Spielturn durch Schrägleisten gegen Umfallen abstützen. Den
Beton aushärten lassen.

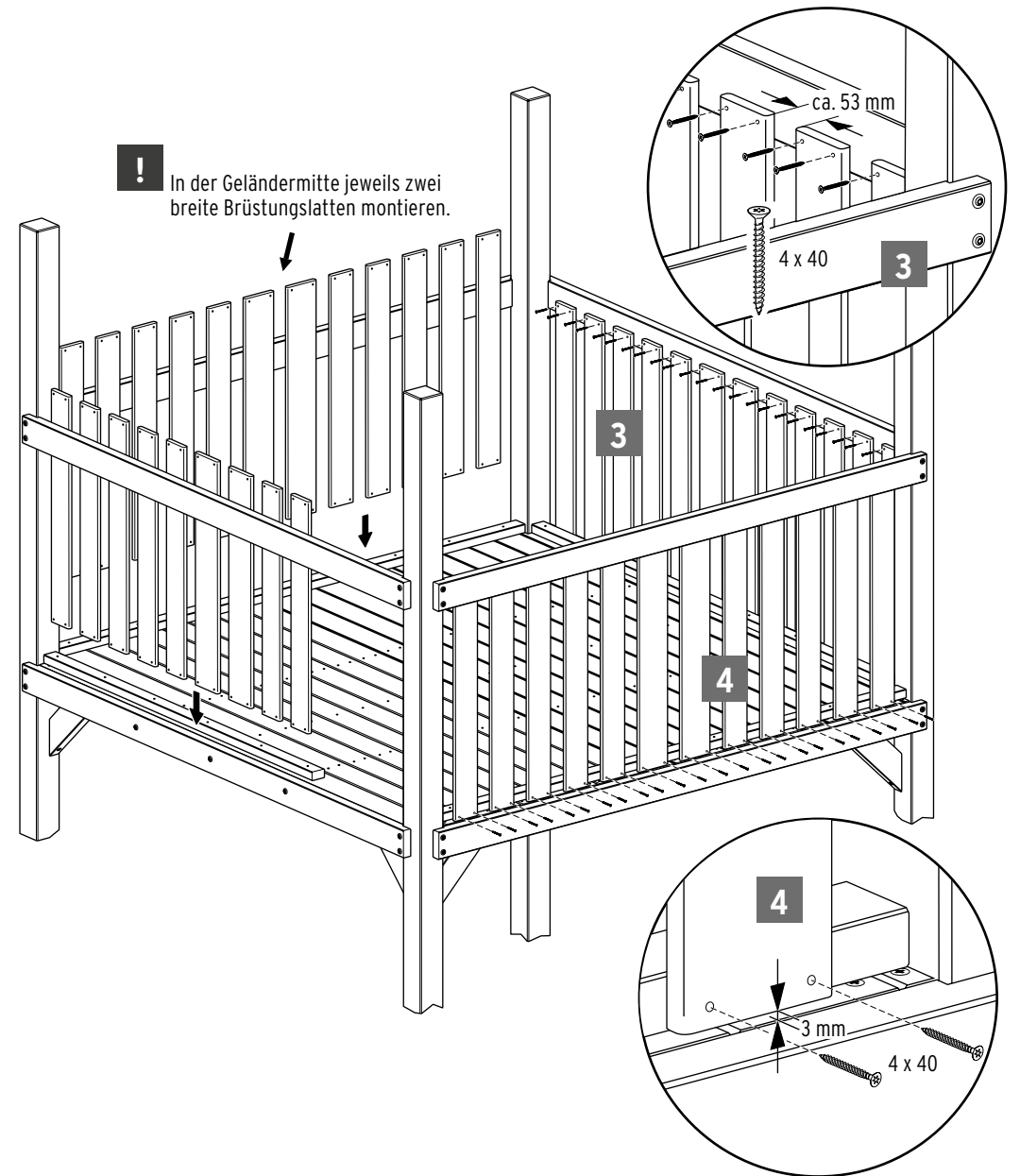
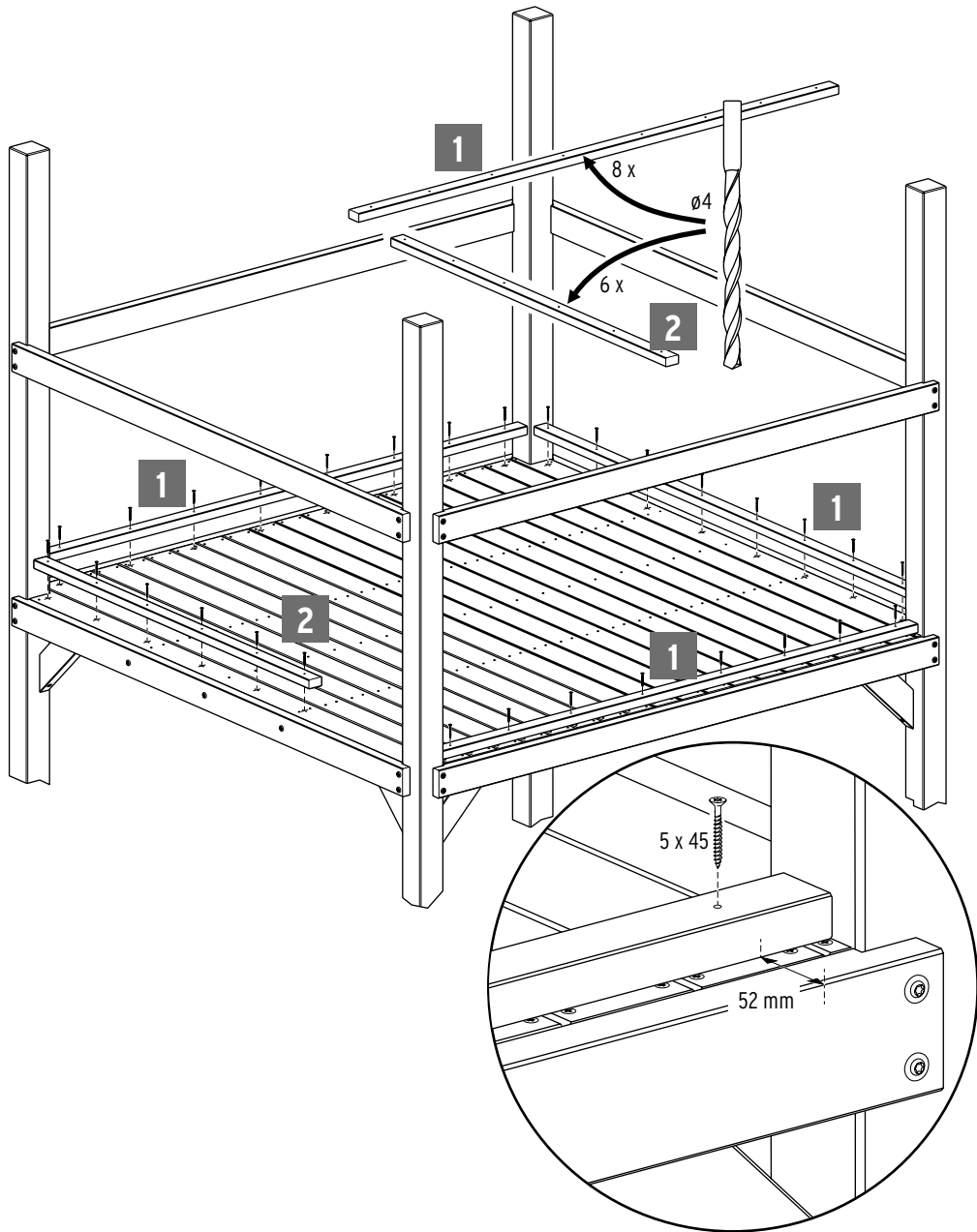
Tipp:
Wenn Sie einen Sandkasten unter dem Spielturn planen, benöti-
gen Sie zusätzliche Systembalken Art. 1703.
Bei 3 Lagen hoch: 11 Stück.

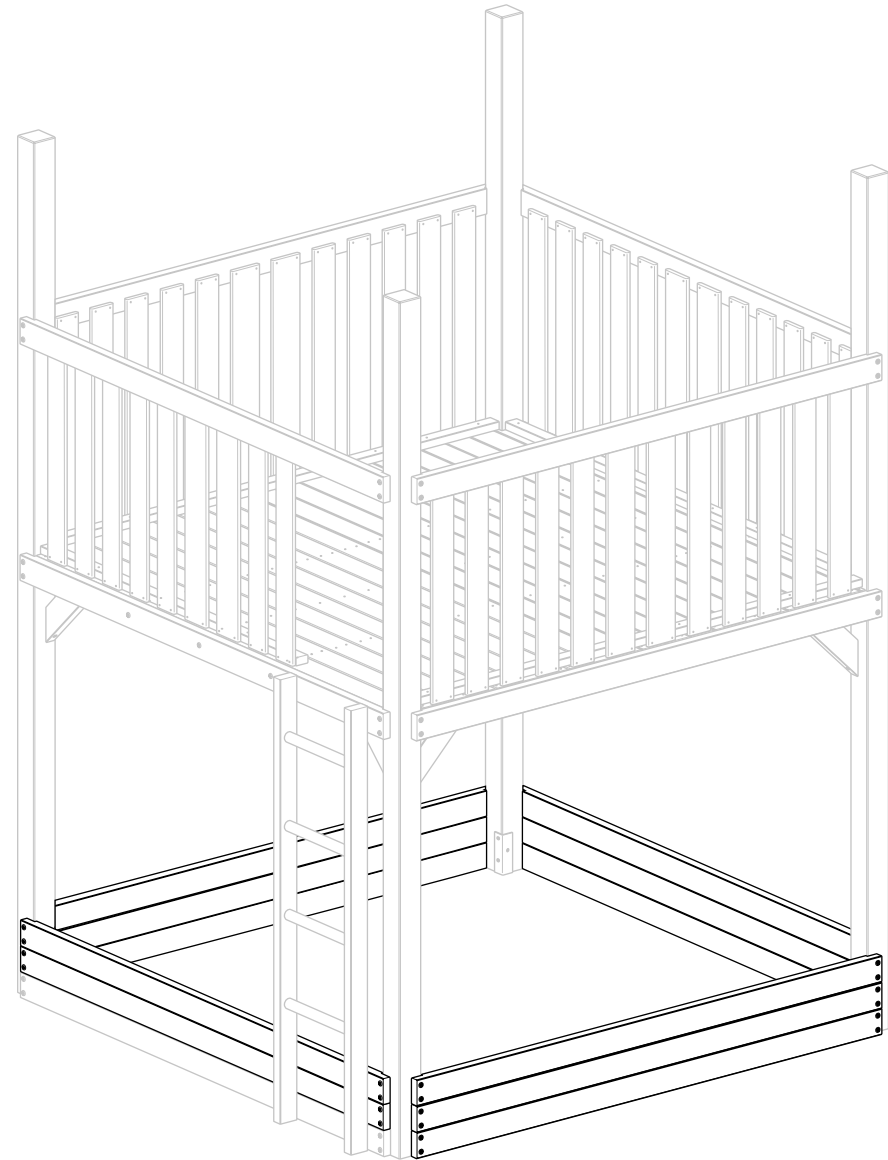
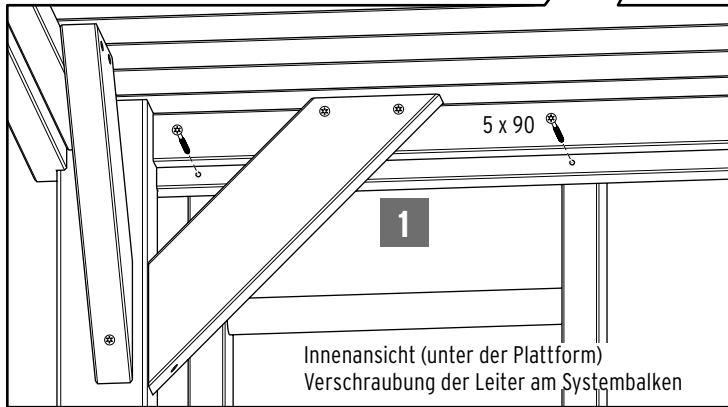
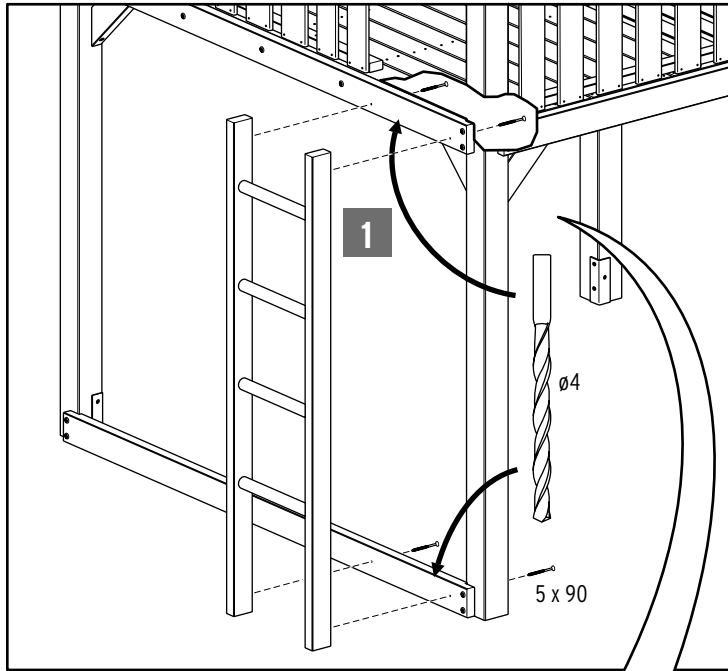
Beton = Sand-Kies-Gemisch, Körnung 0/32
plus Zement im Mischungsverhältnis 3:1
Als Baugrund werden die Bodenklassen 4 - 6
nach DIN 18300 vorausgesetzt.
Fundamentgröße 40 x 40 x 60 cm.
Bei Abweichungen der Bodenklasse, die
Fundamente größer erstellen.



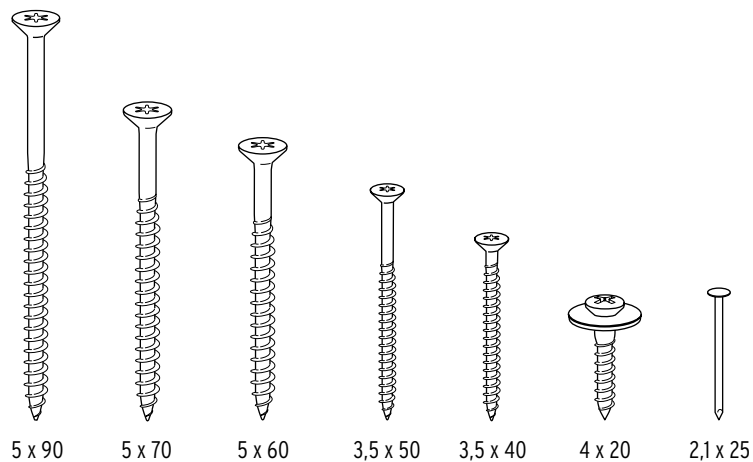
* Von Pfosten zu Pfosten, innen gemessen.
Zwei Bodenanker Art. 1695 pro Pfosten.
Bei Anlagen mit Schaukelementen sollte
der Bodenanker Art. 1719 verwendet werden.





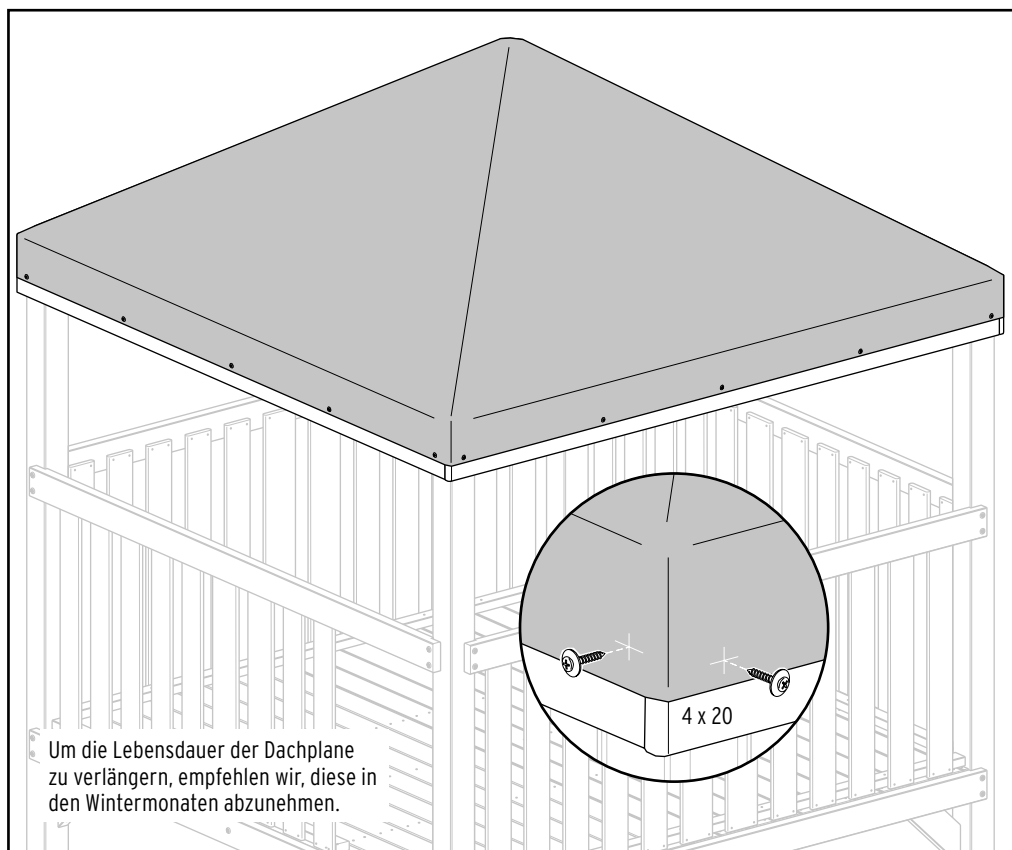


Mit dem Systembalken 188 können Sie den Raum unter dem GIGA-Turm zu einem Sandkasten ausbauen oder mit zusätzlichen Pfosten 9 x 9 cm einen Sandkasten separat montieren. Für die abgebildete Variante benötigen Sie: 11x Systembalken, Art. 1703 und 4x Systemschraube, (12er Set) Art. 1670

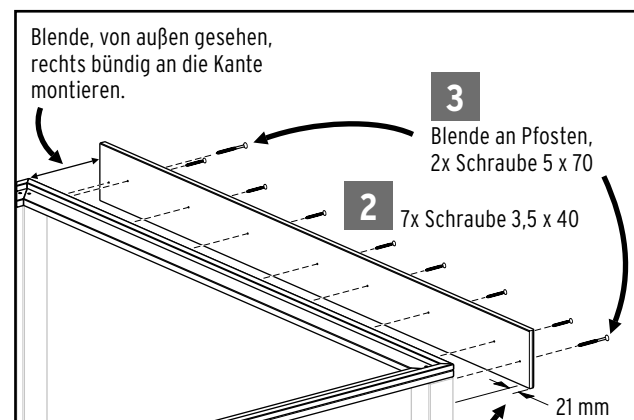
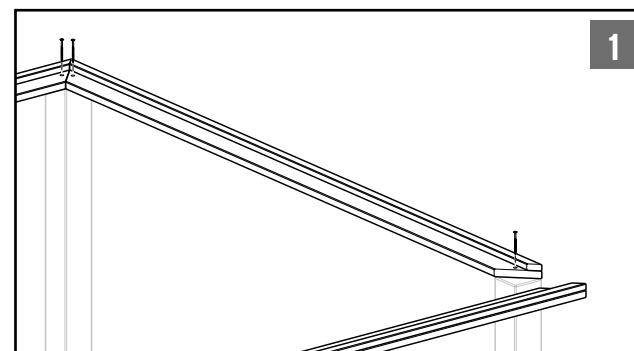


Einzelteile

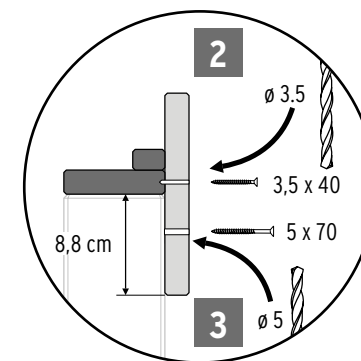
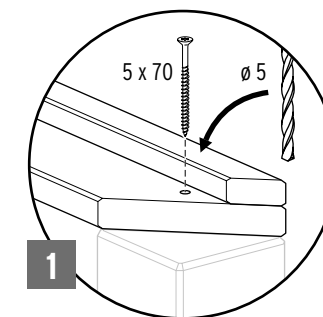
Anzahl	Bezeichnung	Abmessungen
4	Blendbrett	21 x 176 x 1997 mm
4	Simsbrett mit Leiste	39 x 88 x 1974 mm
4	Sparren	44 x 68 x 1525 mm
4	Distanzleiste	10 x 45 x 1800 mm
1	Dachspitze	68 x 68 x 130 mm
1	Dachplane, blau	
4	Spanplattenschraube A2	5 x 90 mm
20	Spanplattenschraube A2	5 x 70 mm
8	Spanplattenschraube A2	5 x 60 mm
8	Spanplattenschraube A2	3,5 x 50 mm
28	Spanplattenschraube A2	3,5 x 40 mm
20	Spenglerschraube A2	4 x 20 mm
40	Flachkopfnagel, verzinkt	2,1 x 25 mm

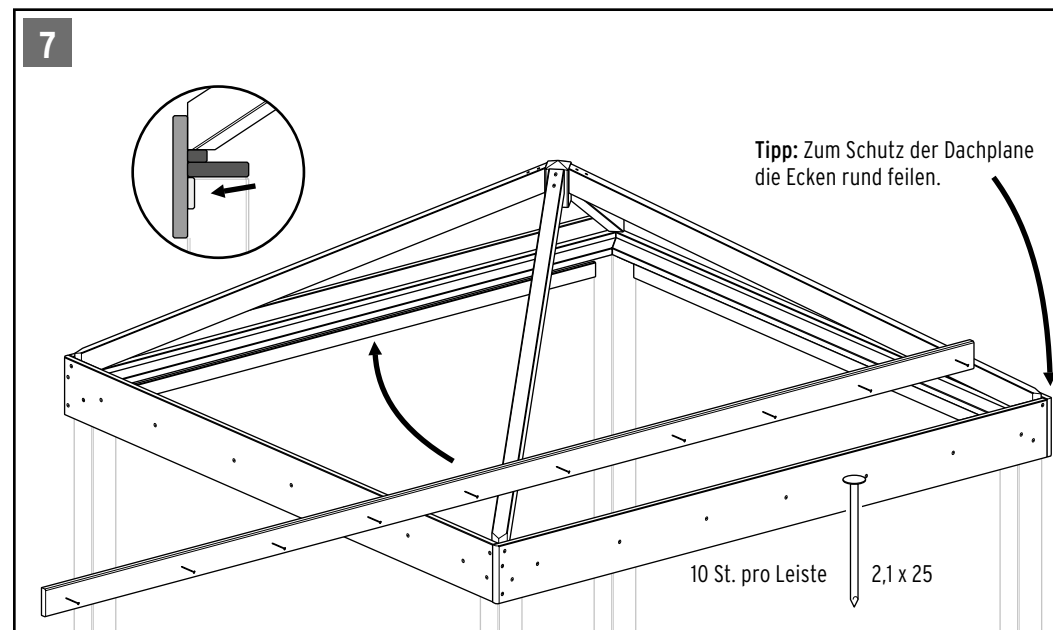
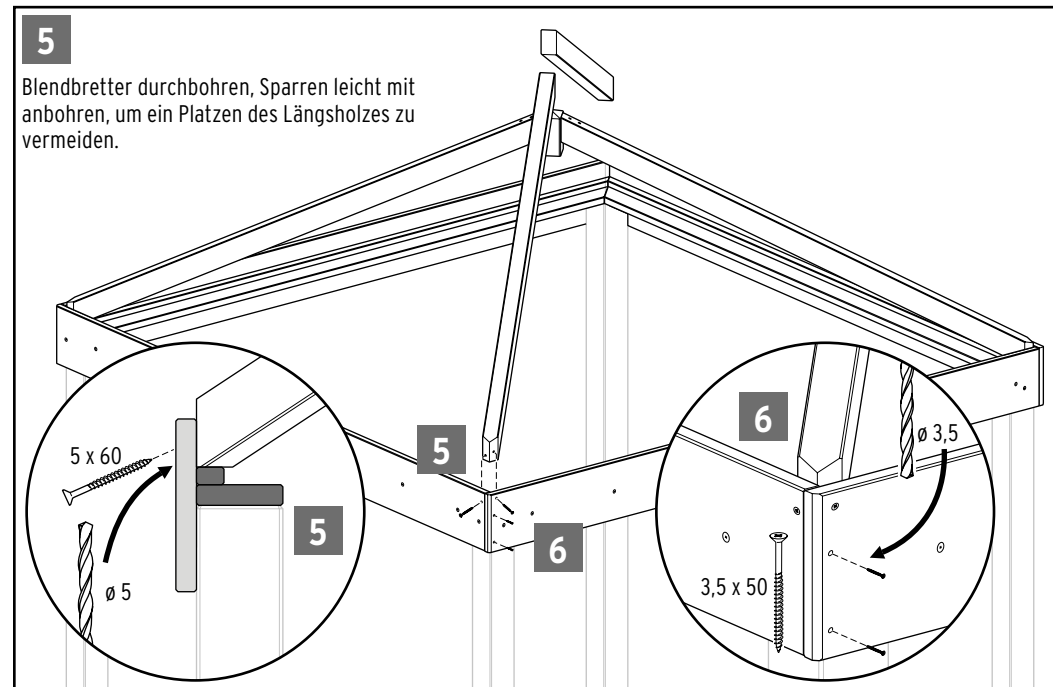
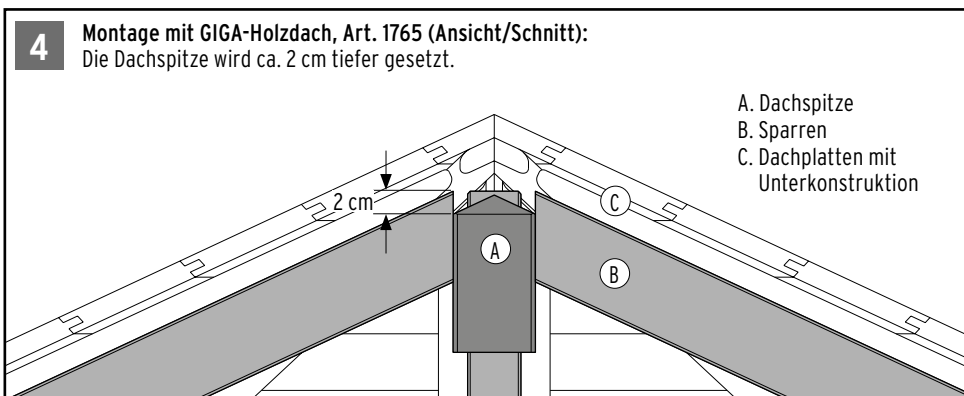
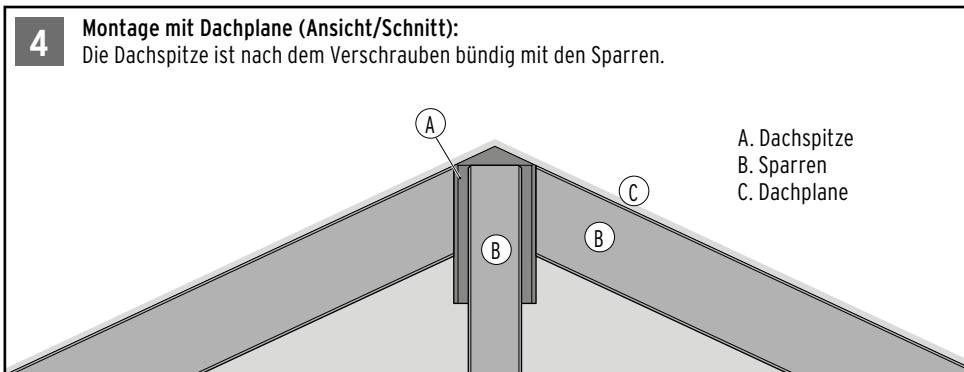
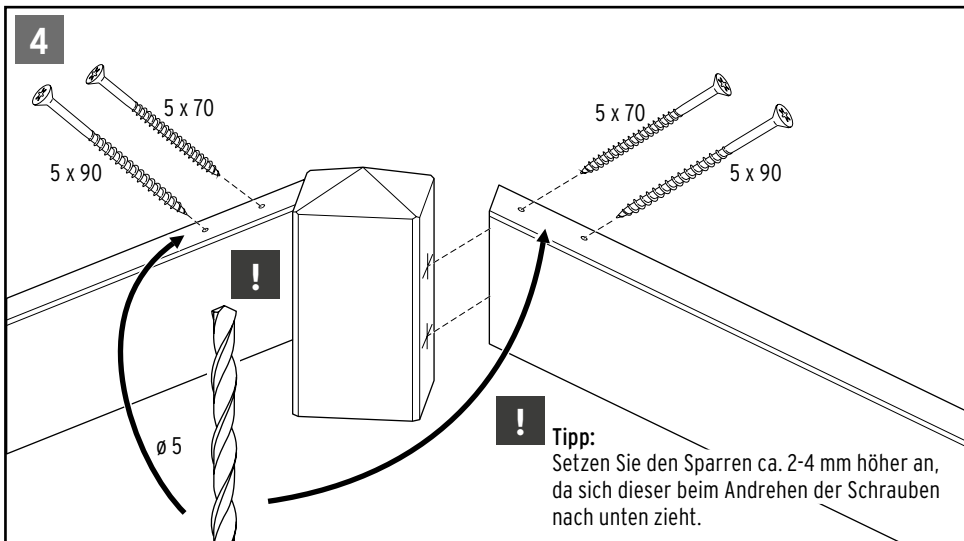


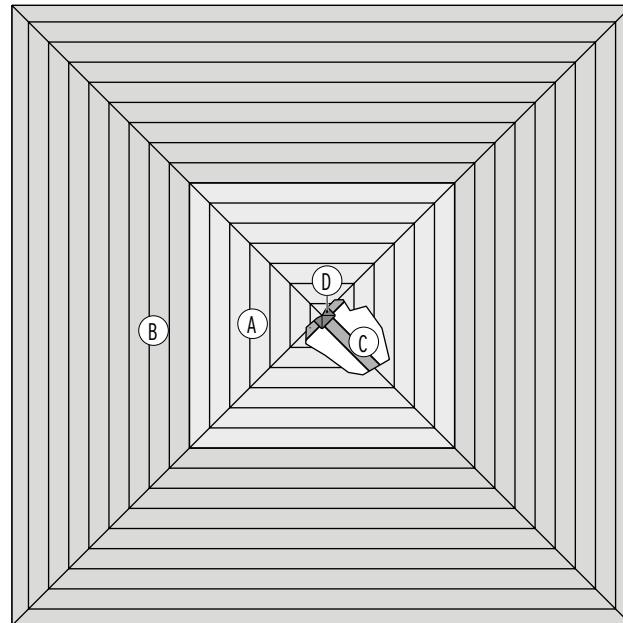
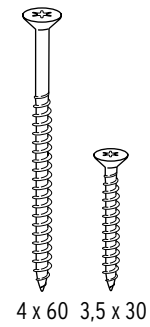
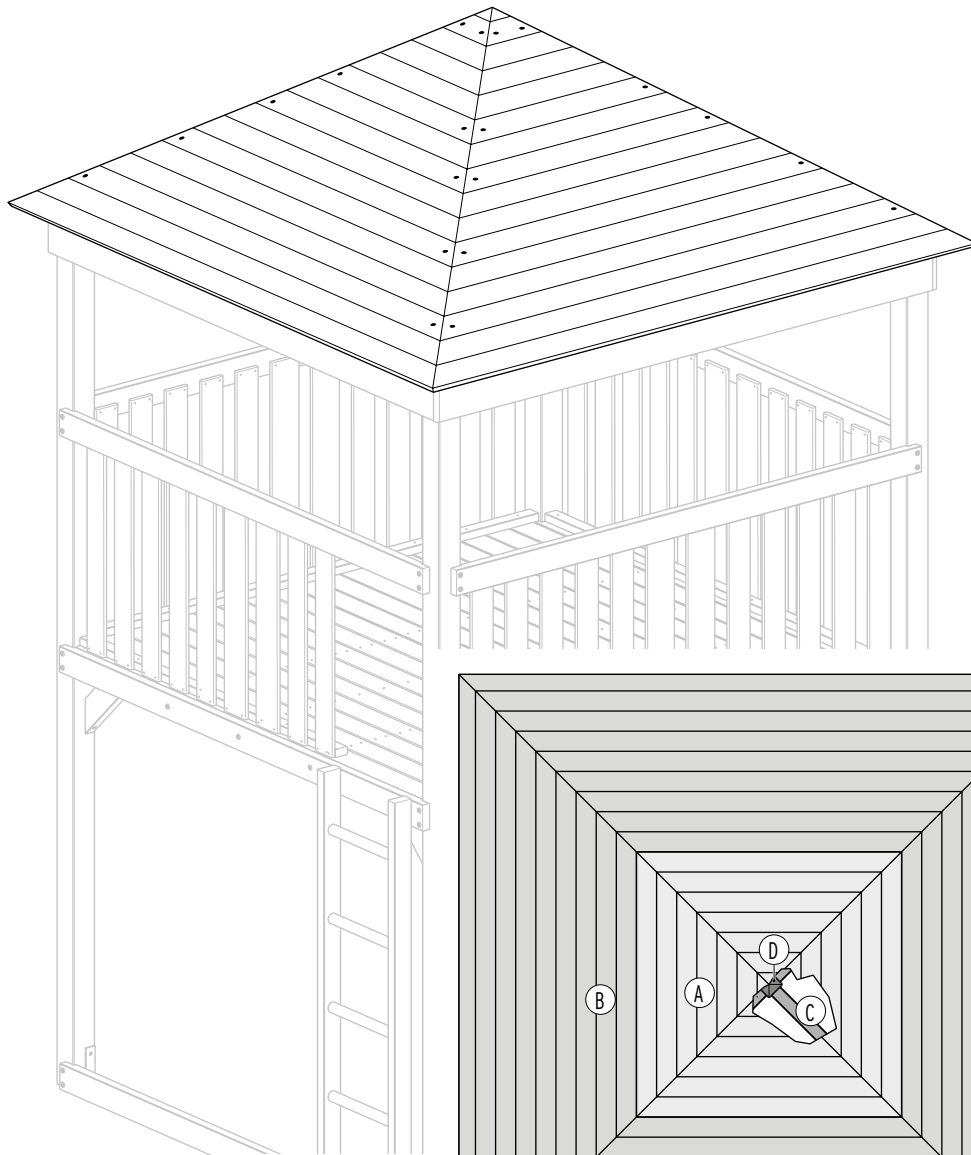
Um die Lebensdauer der Dachplane zu verlängern, empfehlen wir, diese in den Wintermonaten abzunehmen.



Blende, von außen gesehen, links 21 mm Überstand zum Pfosten.





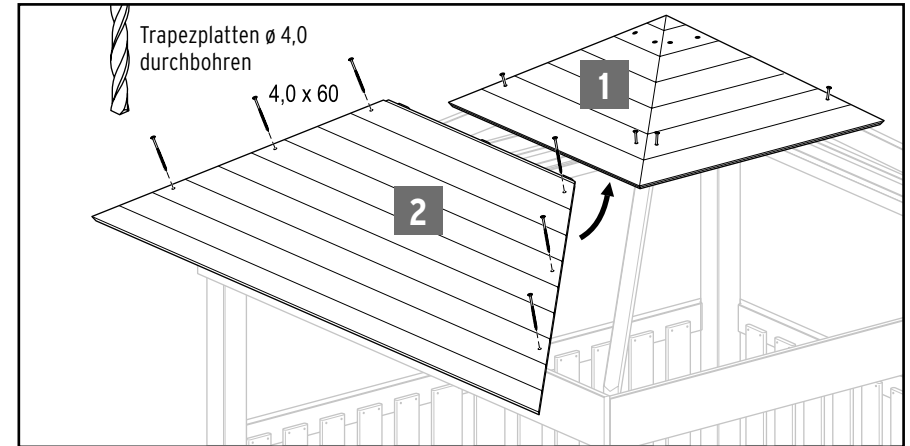


Aufsicht mit Schnitt:
 A. Dreiecksplatte
 B. Trapezplatte
 C. Sparren
 D. Dachspitze

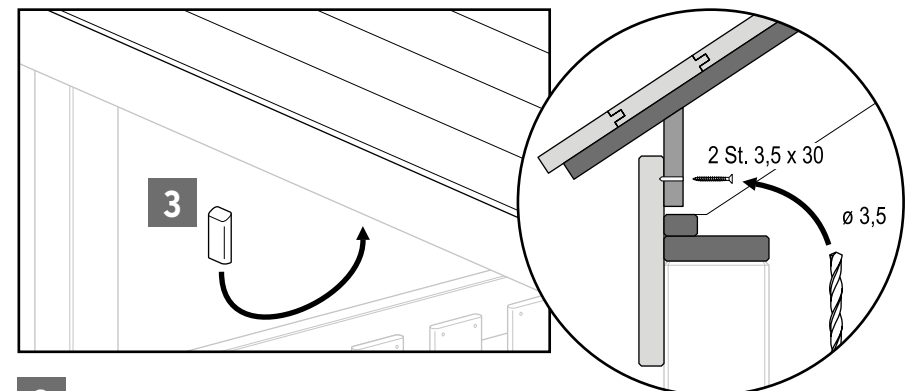
Zum Schutz der Dachfläche bitte Dachpappe oder Schindeln separat besorgen.

Einzelteile

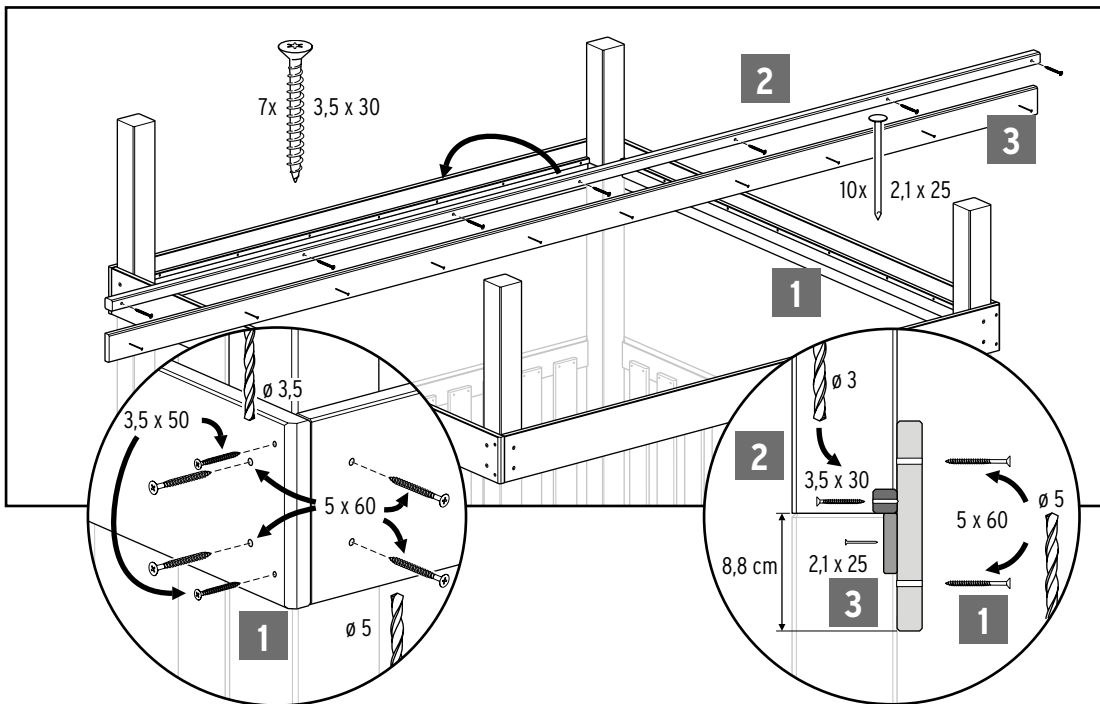
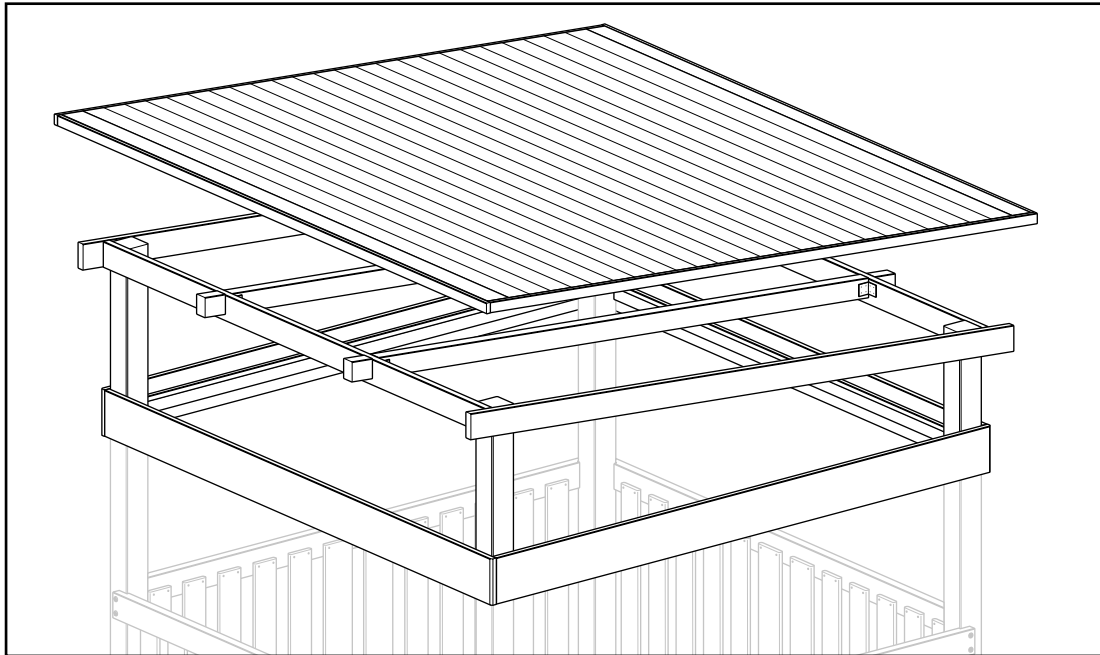
Anzahl	Bezeichnung	Abmessungen
4	Dreiecksplatte	32 x 560 x 944 mm
4	Trapezplatte	32 x 763 x 2202 mm
4	Stütze	40 x 16 x 74 mm
40	Spanplattenschraube A2	4 x 60 mm
8	Spanplattenschraube A2	3,5 x 30 mm



- 1** Richten Sie die Dreiecksplatten **auf den Sparren** aus und fixieren Sie diese vorerst mit 1-2 Schrauben in der Dachspitze. Das endgültige Verschrauben der Elemente erfolgt nach dem Auflegen und Ausrichten der Trapezplatten.
- 2** Die vier Trapezplatten auflegen und mit den Federn in die Profilbrettnuten der Dreiecksplatten schieben. Anschließend alle Schrauben der Trapez- und Dreiecksplatten anziehen.



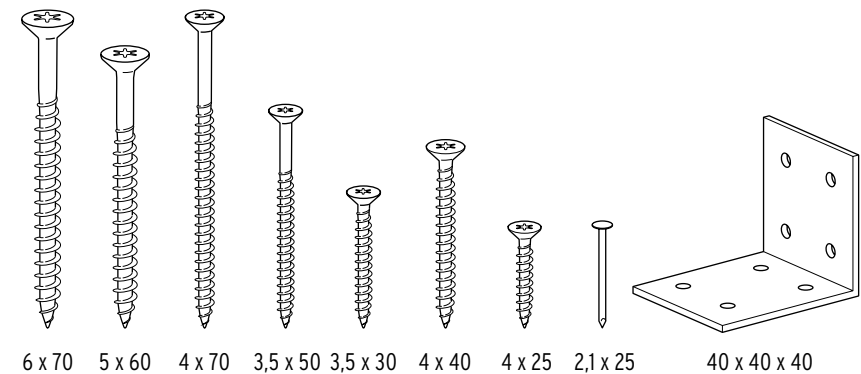
- 3** Die vier Stützen von innen mittig an das Blendbrett und unter den Unterzug anschrauben.

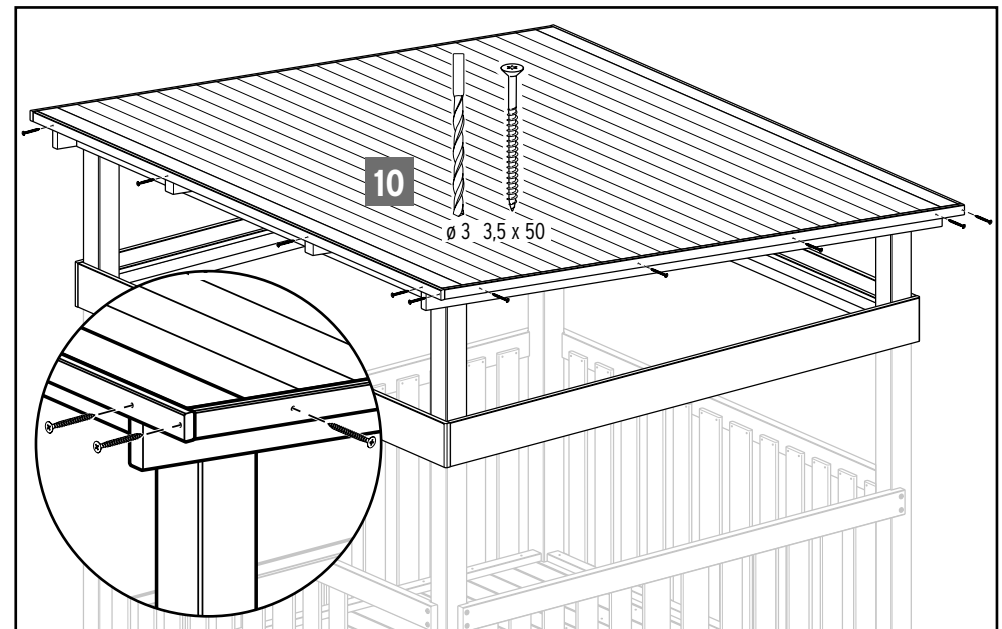
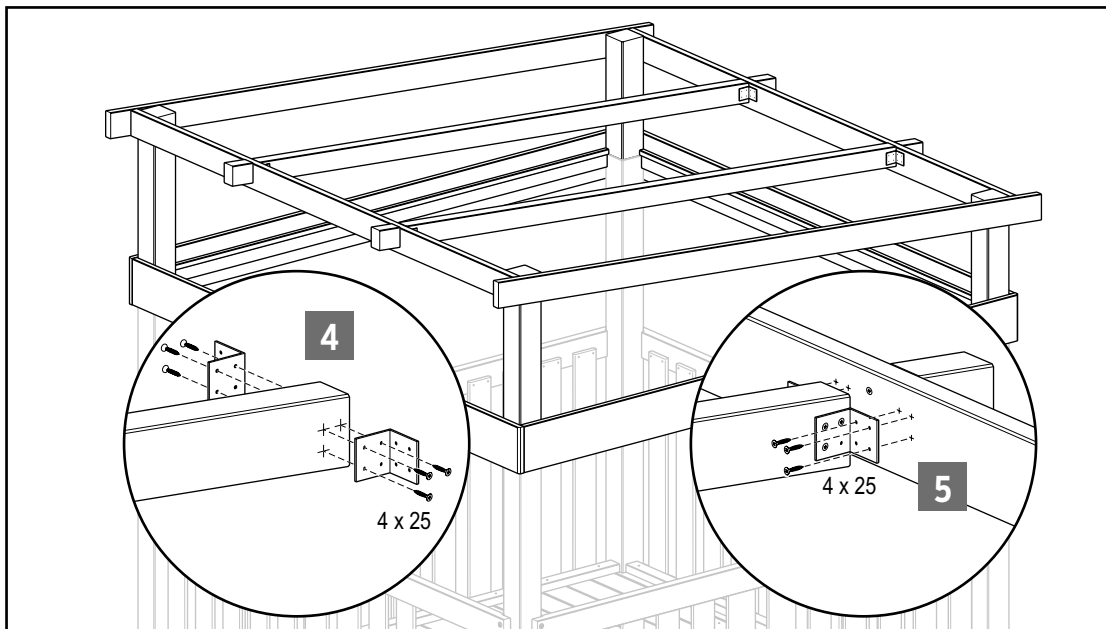
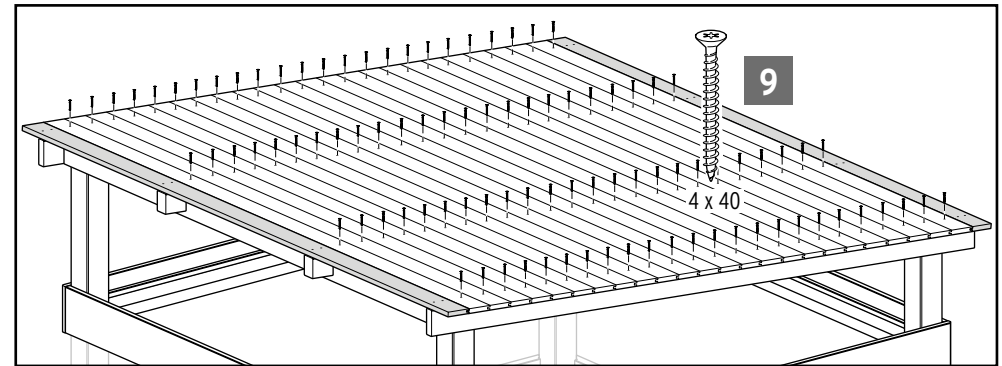
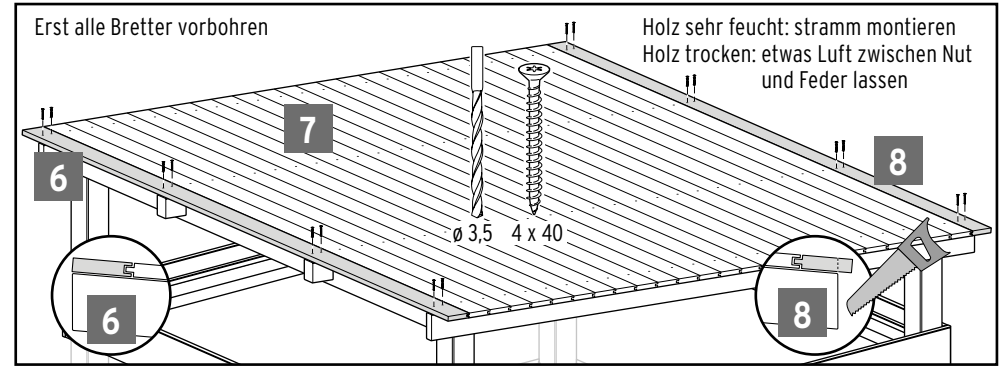
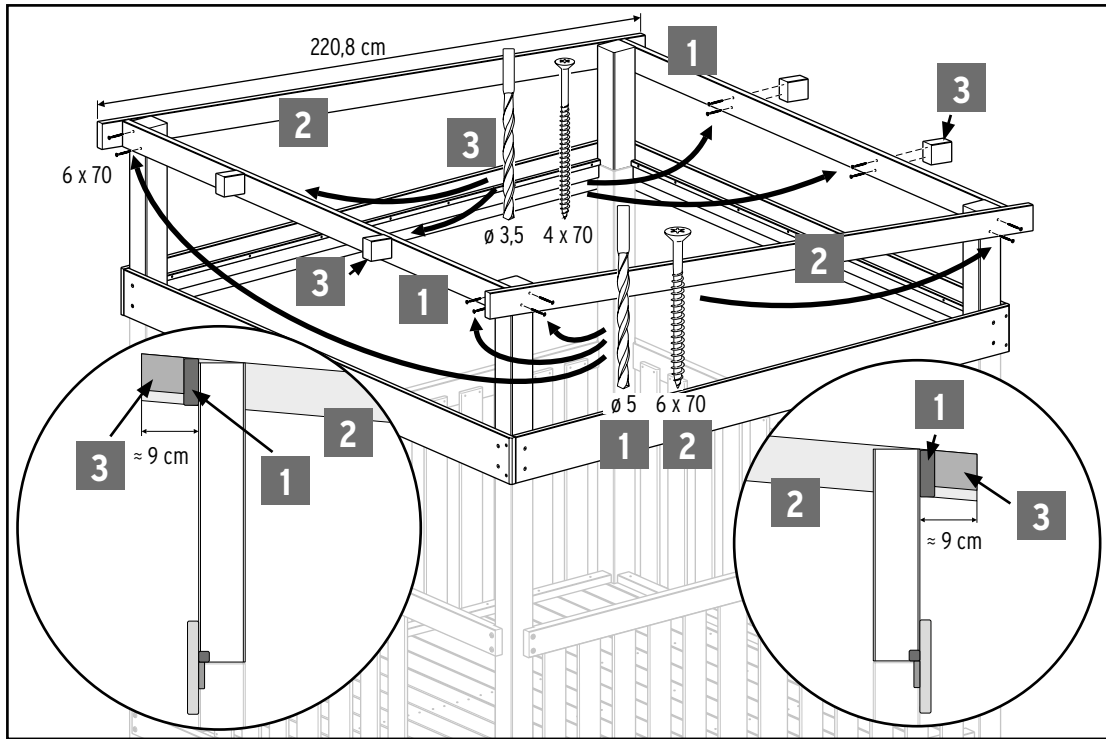


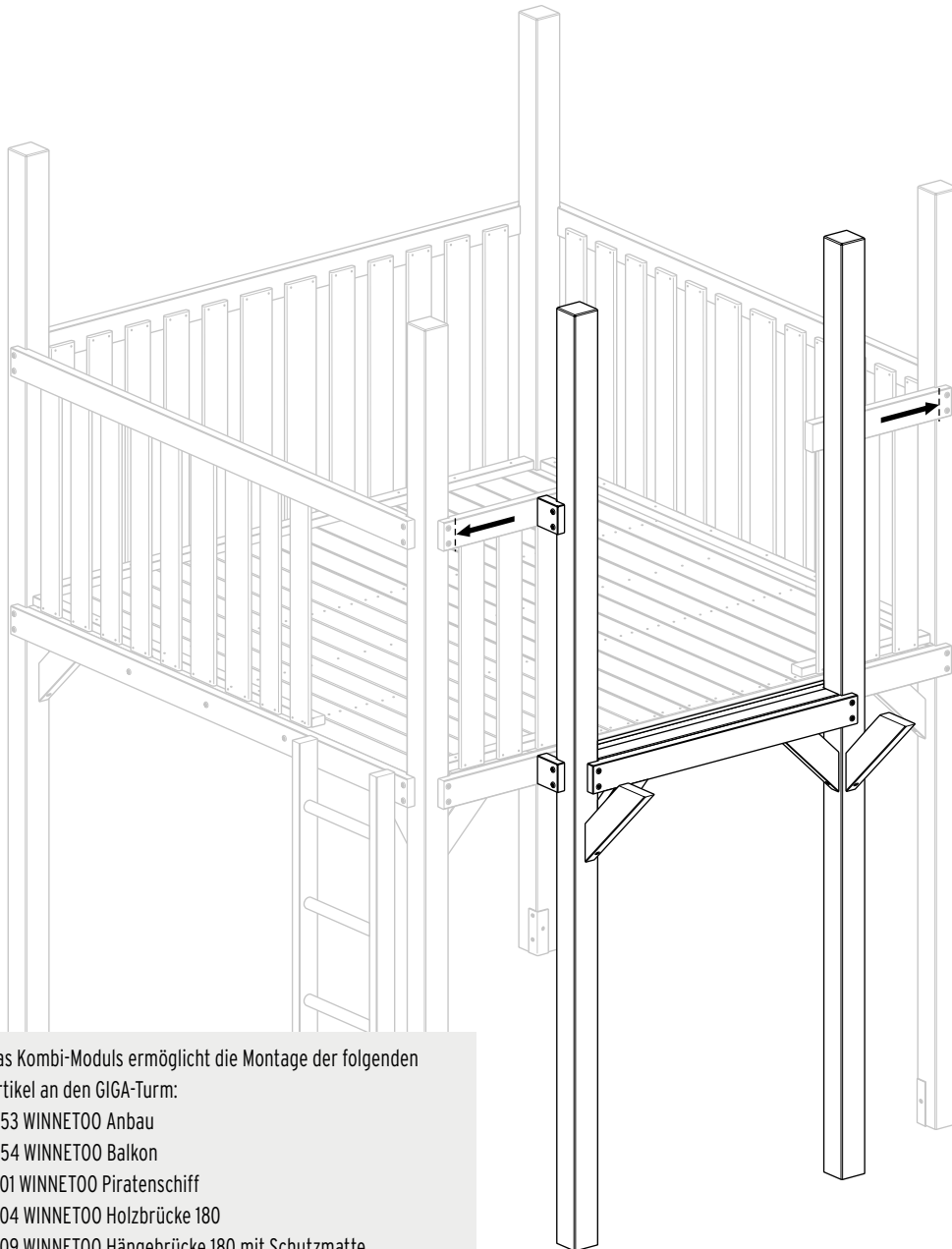
Einzelteile

Anzahl	Bezeichnung	Abmessungen
2	Pfosten	88 x 88 x 400 mm
2	Pfosten	88 x 88 x 565 mm
4	Blende	21 x 157 x 1997 mm
2	Fuß-/Firstpfette	28 x 88 x 1976 mm
2	Sparren, außenliegend	28 x 88 x 2208 mm
2	Sparren, innenliegend	44 x 68 x 1990 mm
4	Sparrenende	44 x 68 x 87 mm
4	Distanzleiste	10 x 45 x 1798 mm
4	Stabilisierungsleiste	18 x 18 x 1798 mm
24	Profilbrett	16 x 95 x 2200 mm
2	Anfangs-/Endprofilbrett	16 x 85 x 2200 mm
4	Dachabschlussleiste	16 x 36 x 2232 mm
16	Spanplattenschraube A2	6 x 70 mm
16	Spanplattenschraube A2	5 x 60 mm
8	Spanplattenschraube A2	4 x 70 mm
28	Spanplattenschraube A2	3,5 x 50 mm
28	Spanplattenschraube A2	3,5 x 30 mm
112	Spanplattenschrauben, verzinkt	4 x 40 mm
48	Spanplattenschrauben f. Winkel	4 x 25 mm
8	Winkel	40 x 40 x 40 mm
40	Flachkopfnagel, verzinkt	2,1 x 25 mm

Zum Schutz der Dachfläche bitte Dachpappe oder Schindeln separat besorgen. Die Dachfläche beträgt ca. 5 m²







Das Kombi-Modul ermöglicht die Montage der folgenden Artikel an den GIGA-Turm:

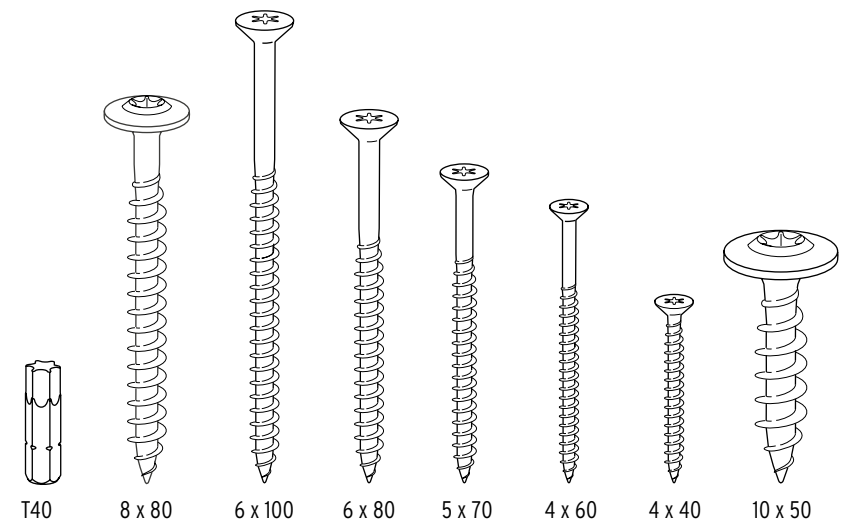
- 1653 WINNETOO Anbau
- 1654 WINNETOO Balkon
- 1701 WINNETOO Piratenschiff
- 1704 WINNETOO Holzbrücke 180
- 1709 WINNETOO Hängebrücke 180 mit Schutzmatte
- 2863 WINNETOO Veranda groß inkl. Boden
- 2864 WINNETOO Veranda klein inkl. Boden

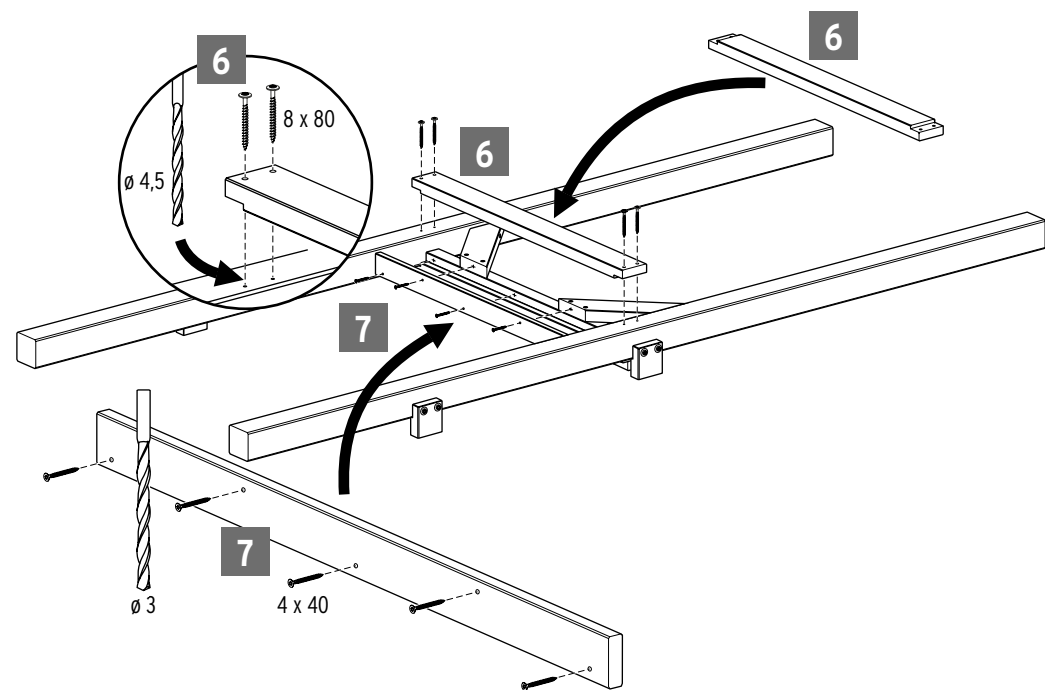
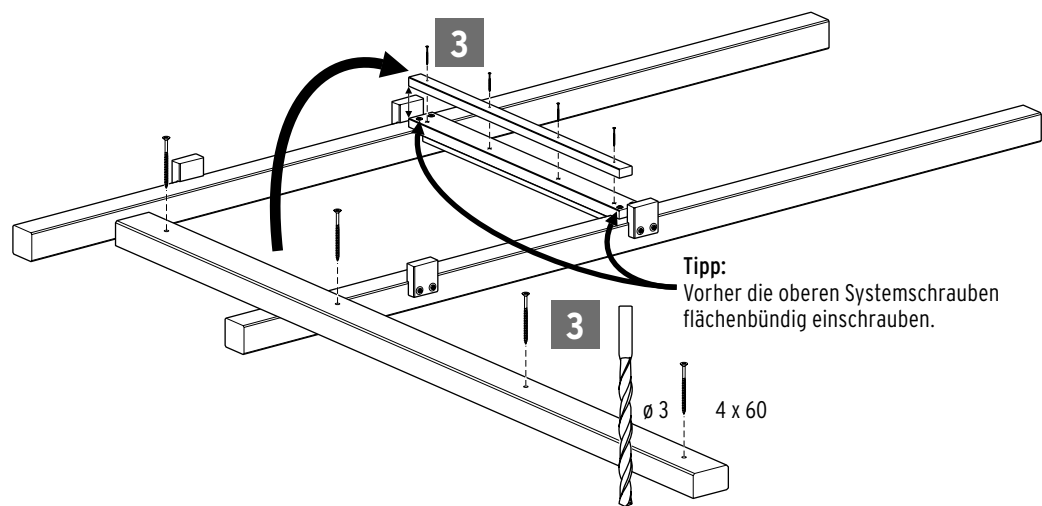
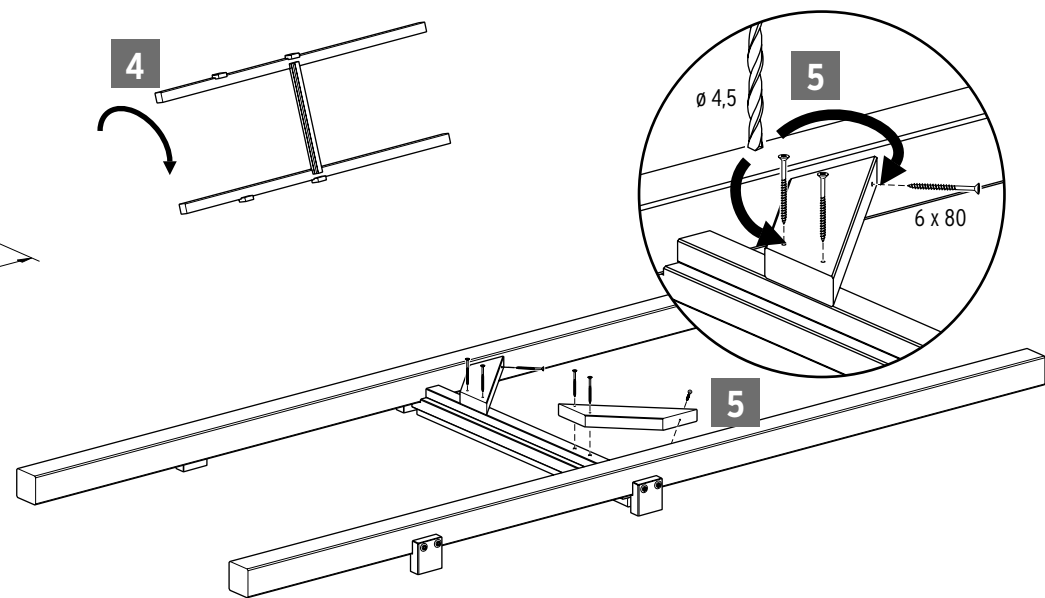
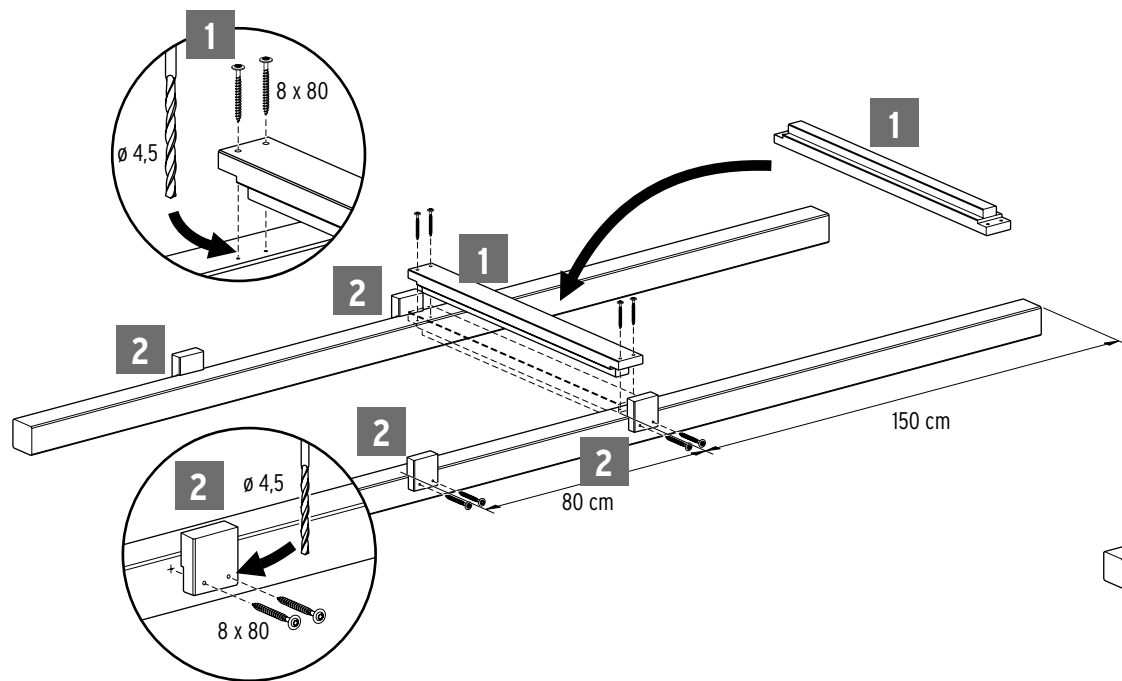
Einzelteile

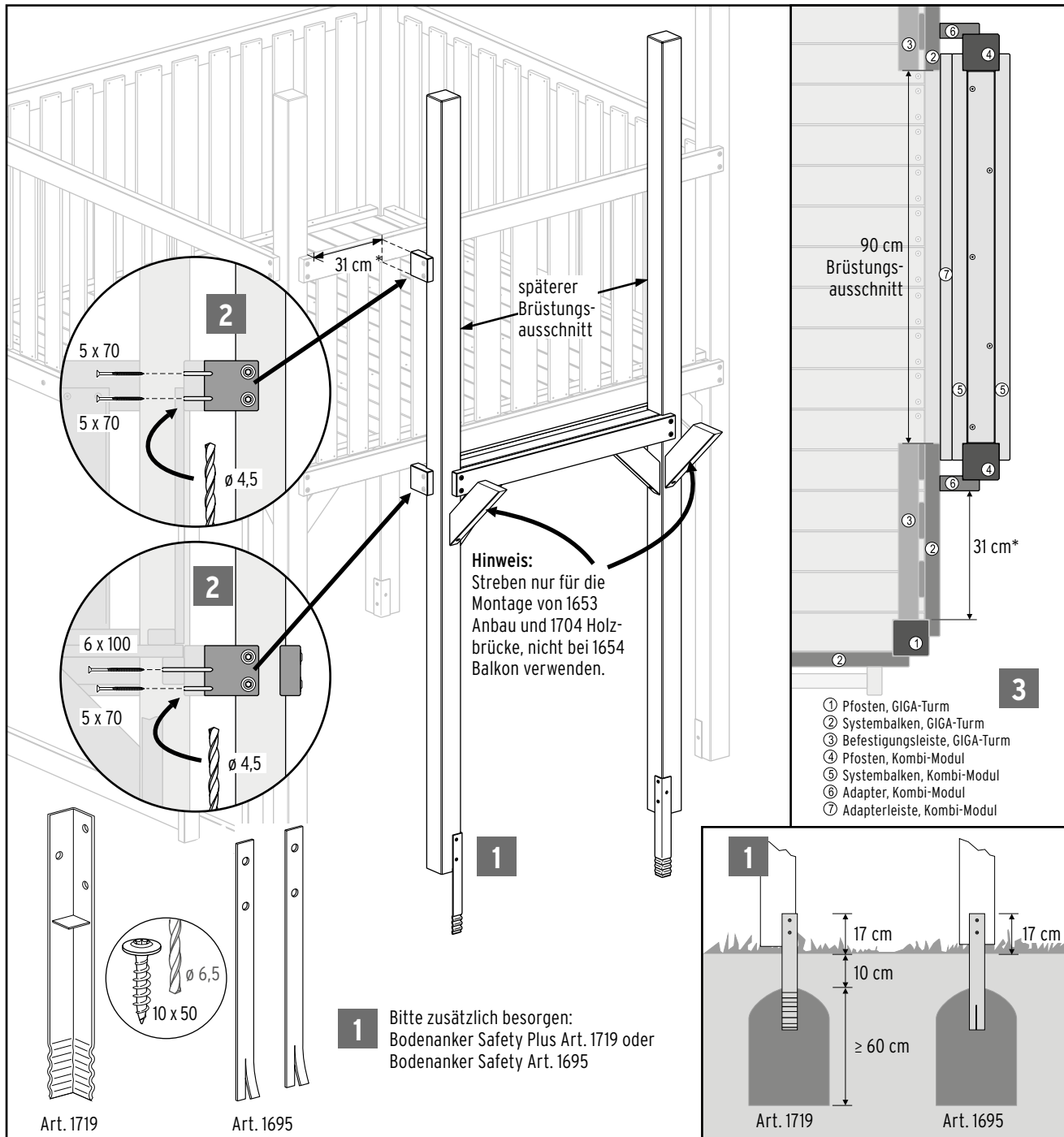
Anzahl	Bezeichnung	Abmessungen
2	Pfosten	88 x 88 x 2900 mm
1	Systembalken	36 x 88 x 980 mm
1	Systembalken mit Leiste	64 x 88 x 980 mm
1	Bodenbrett	21 x 65 x 900 mm
4	Strebe	36 x 88 x 400 mm
1	Adapterleiste*	28 x 48 x 980 mm
4	Adapter Systembalken*	36 x 88 x 95 mm
1	Schraubeinsatz (für Systemschraube)	T 40
16	Systemschraube	8 x 80 mm
2	Spanplattenschraube A2	6 x 100 mm
12	Spanplattenschraube A2	6 x 80 mm
6	Spanplattenschraube A2	5 x 70 mm
4	Spanplattenschraube A2	4 x 60 mm
5	Spanplattenschraube A2	4 x 40 mm
8	Tellerkopfschraube	10 x 50 mm

Bitte beachten Sie:

Das Kombi-Modul können Sie in allen Position zwischen den Markierungen montieren. Der Ausbau mit Wandelementen aus dem WINNETOO System ist möglich. Die Artikel müssen dafür teilweise zerlegt oder mit der Säge gekürzt werden.






Ablauf:
1

Die Bodenanker entsprechend der jeweiligen Vorgaben am Kombi-Modul montieren. Das Fundament vorbereiten. Beton=Sandkiesgemisch Körnung 0/32 plus Zement im Mischungsverhältnis 3:1

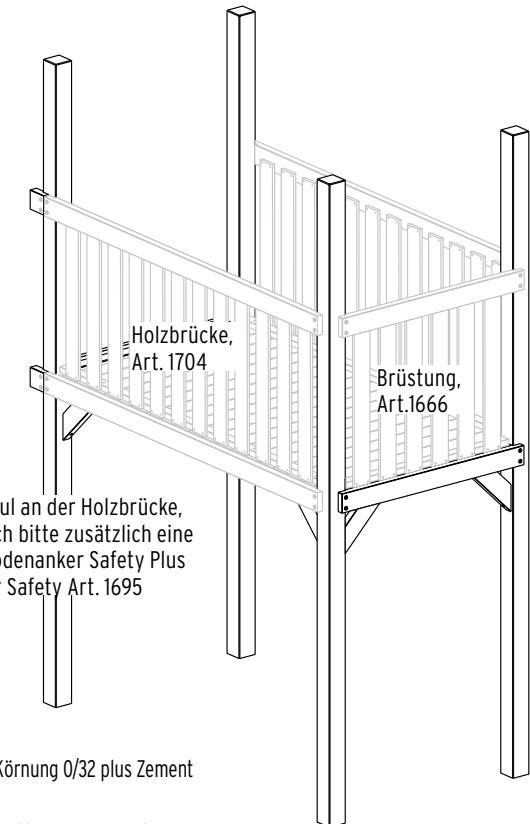
Das Kombi-Modul mit den Bodenankern komplett in das vorbereitete Fundament stellen und mit Schraubzwingen am GIGA-Turm fixieren.

2

Die Adapter durch die Systembalken am GIGA-Turm verschrauben.

3

Den Brüstungsausschnitt mit einem Winkel anzeichnen, Brüstungsbretter entfernen, Systembalken und Befestigungsleiste an den Markierungen durchsägen. Die Kanten mit einer Feile brechen. *Maß - 31 cm nur für mittige Position.



Kombi-Modul als End-Modul an der Holzbrücke, Art. 1704. Besorgen sie sich bitte zusätzlich eine Brüstung, Art.1666 und Bodenanker Safety Plus Art. 1719 oder Bodenanker Safety Art. 1695

Beton = Sand-Kies-Gemisch, Körnung 0/32 plus Zement im Mischungsverhältnis 3:1

Als Baugrund werden die Bodenklassen 4 - 6 nach DIN 18300 vorausgesetzt.

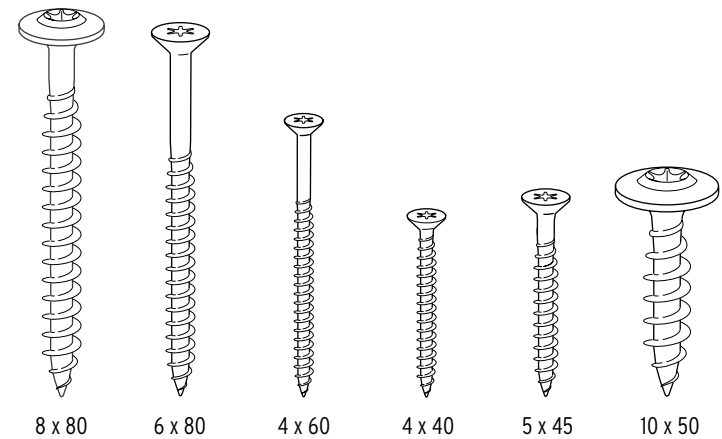
Fundamentgröße 40 x 40 x 60 cm. Bei Abweichungen der Bodenklasse, die Fundamente größer erstellen.

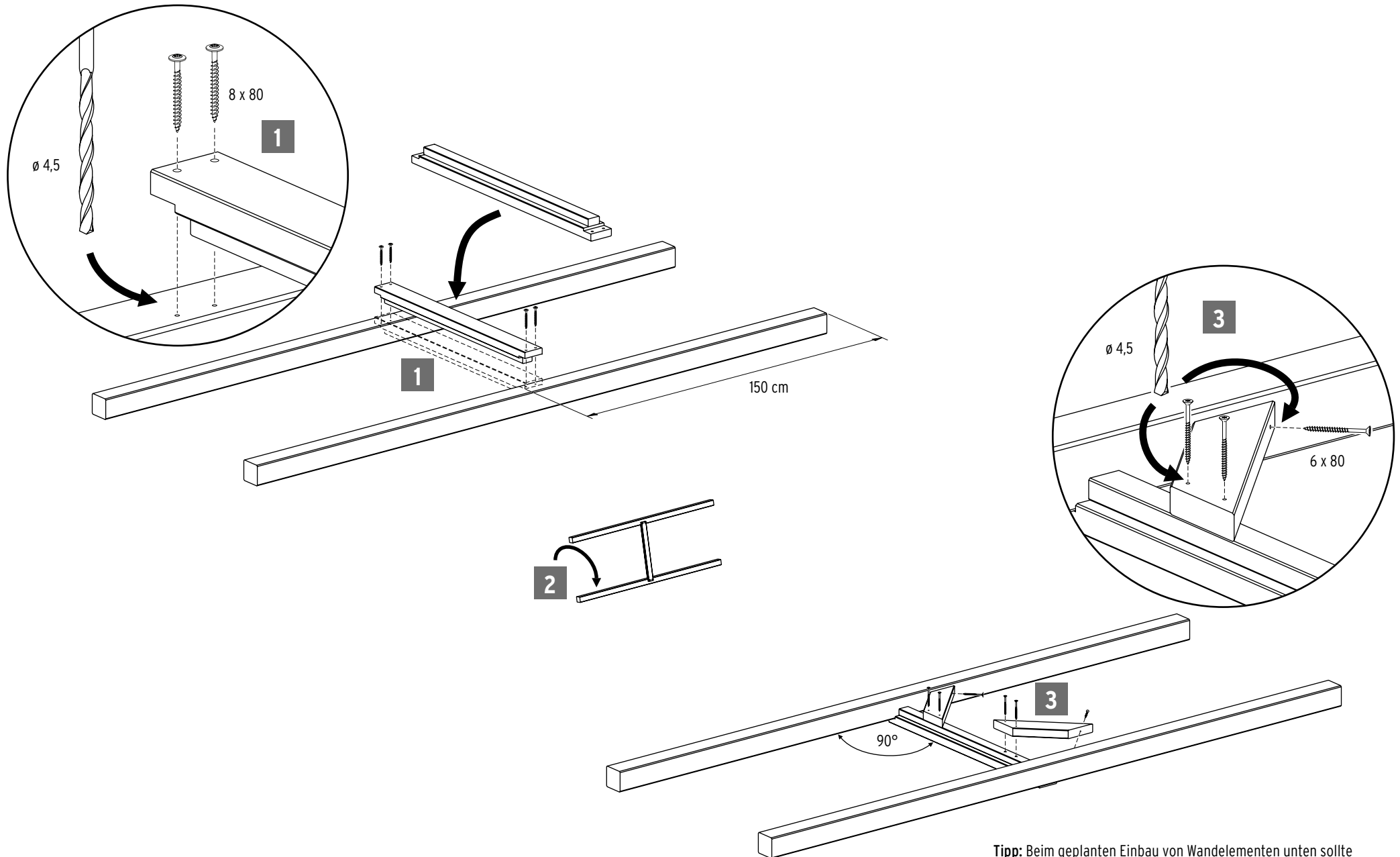
! Für den Anschluss an den GIGA-Turm benötigen Sie als Zwischenelement das Kombi-Modul, Art. 1740



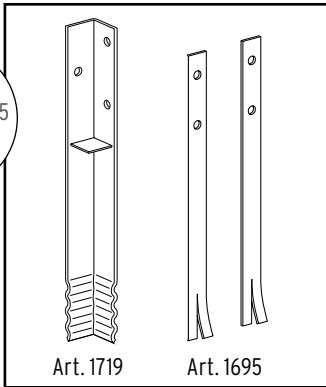
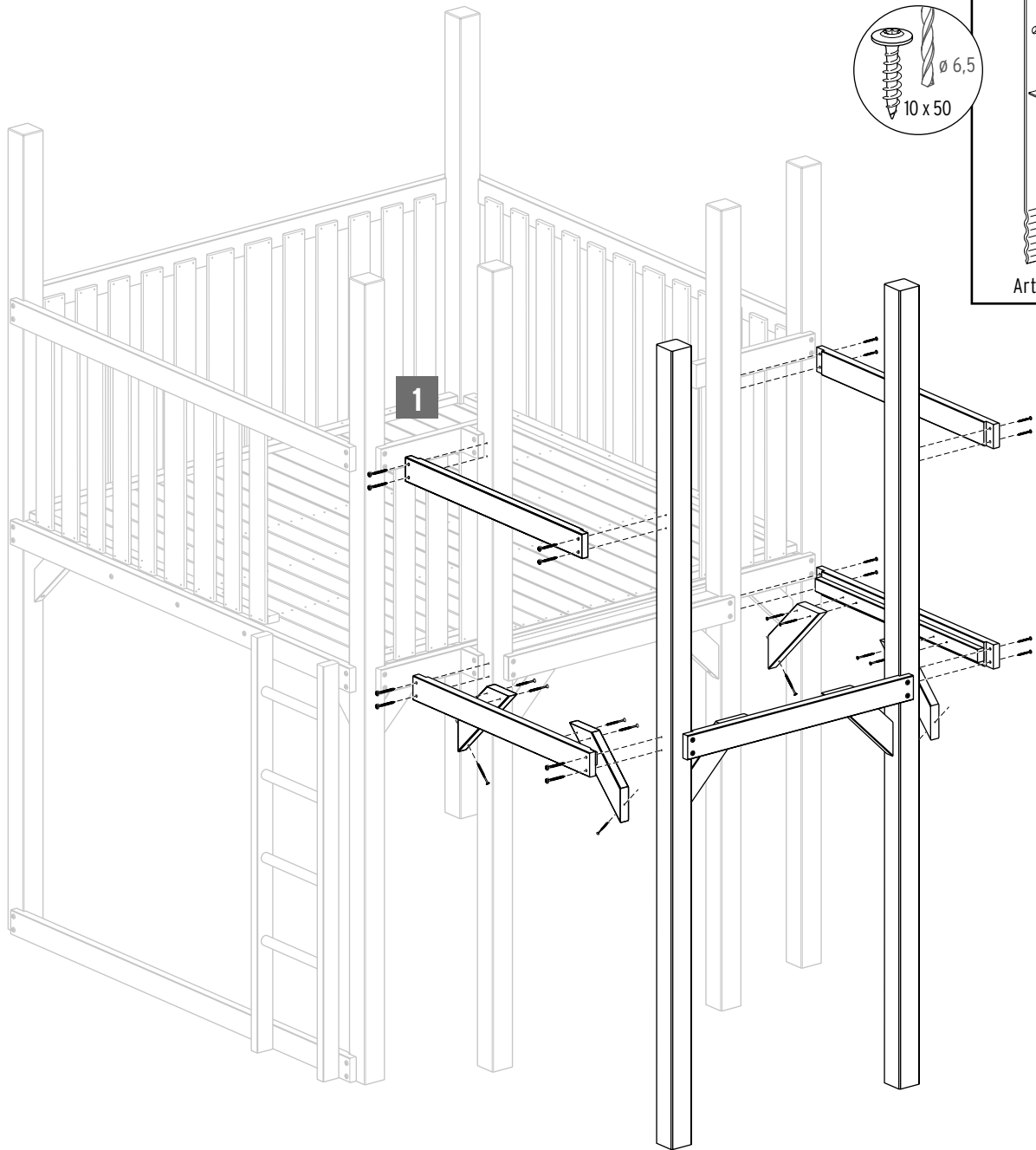
Einzelteile

Anzahl	Bezeichnung	Abmessungen
2	Pfosten	88 x 88 x 2900 mm
2	Systembalken (für Brüstung)	36 x 88 x 980 mm
3	Systembalken mit Leiste (für Bodendeck)	64 x 88 x 980 mm
2	Befestigungsleiste (für Brüstung)	28 x 48 x 900 mm
12	Brüstungslatte	16 x 88 x 748 mm
1	Mittelunterzug (für Bodendeck)	28 x 48 x 950 mm
1	Montageleiste (Boden an Grundturm)	28 x 48 x 1000 mm
9	Bodenbrett (geriffelt)	21 x 94 x 1052 mm
1	Bodenbrett, ausgeklinkt (geriffelt)	21 x 94 x 1052 mm
6	Strebe	36 x 88 x 400 mm
20	Systemschraube	8 x 80 mm
18	Spanplattenschraube A2	6 x 80 mm
4	Spanplattenschraube A2	4 x 60 mm
98	Spanplattenschraube A2	4 x 40 mm
10	Spanplattenschraube A2	5 x 45 mm
8	Tellerkopfschraube	10 x 50 mm



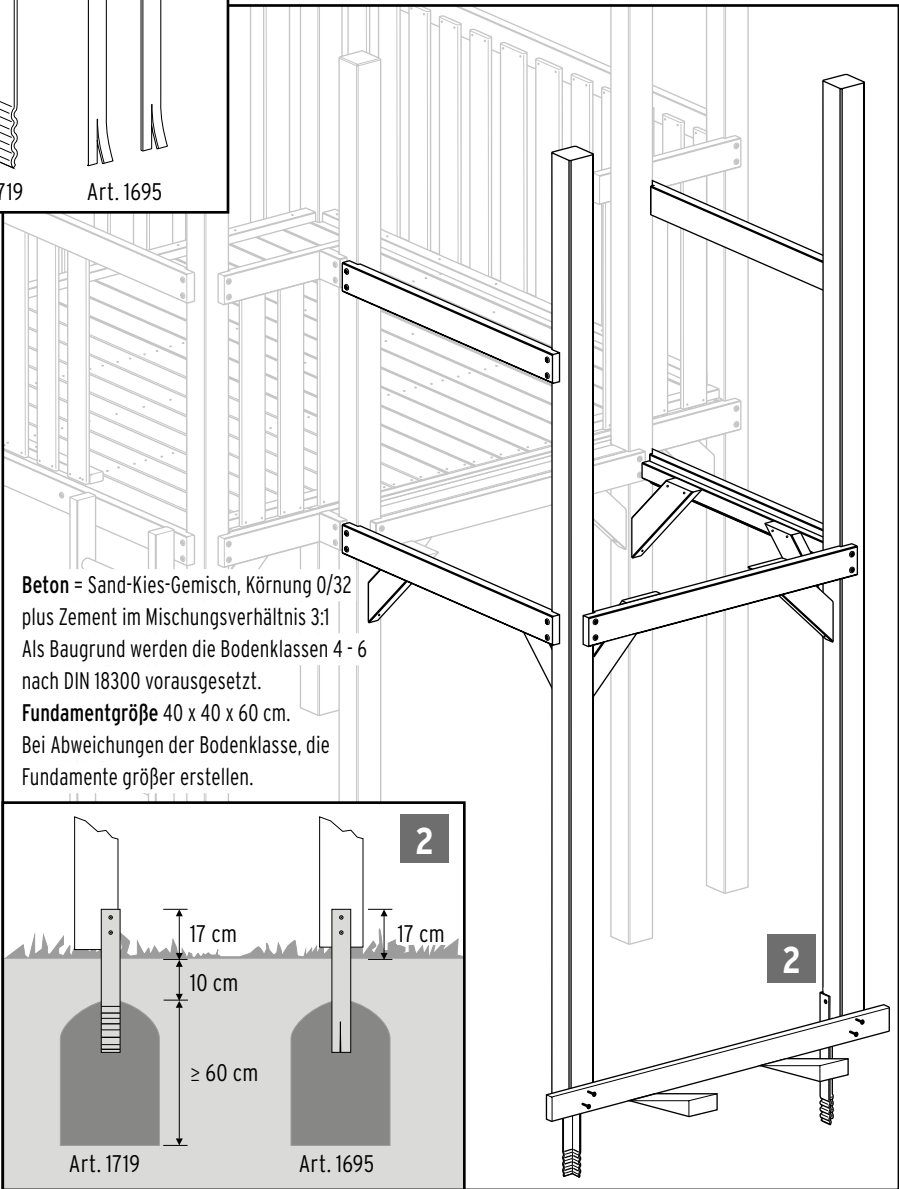


Tipp: Beim geplanten Einbau von Wandelementen unten sollte die Strebe nach der Wandmontage eingebaut werden.

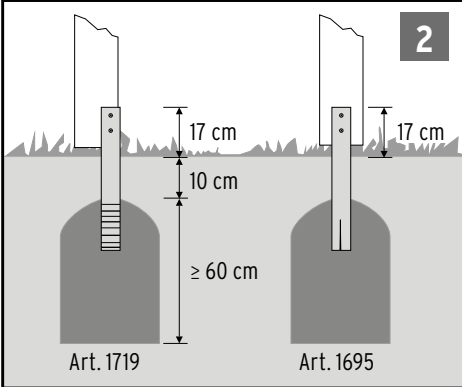


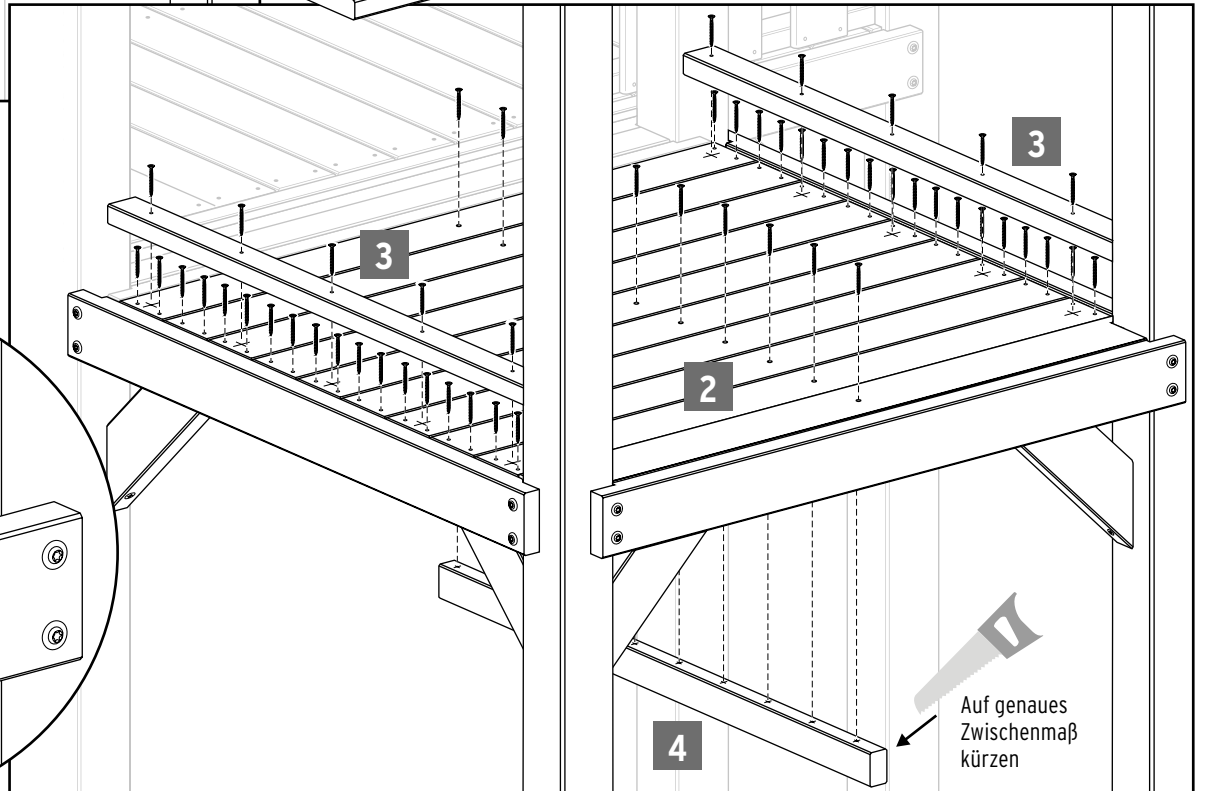
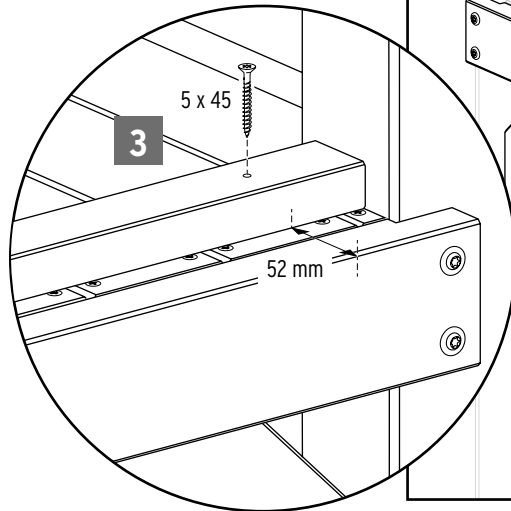
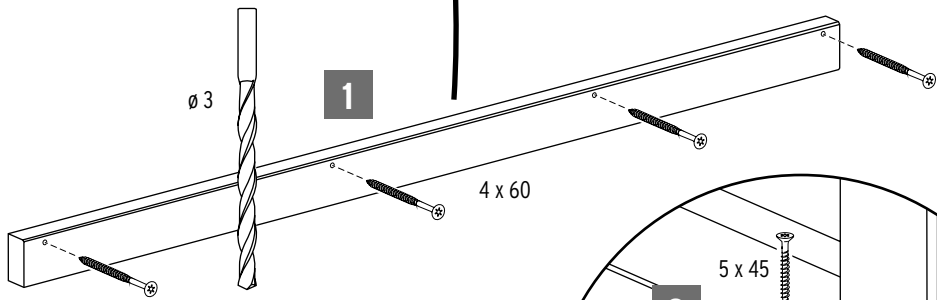
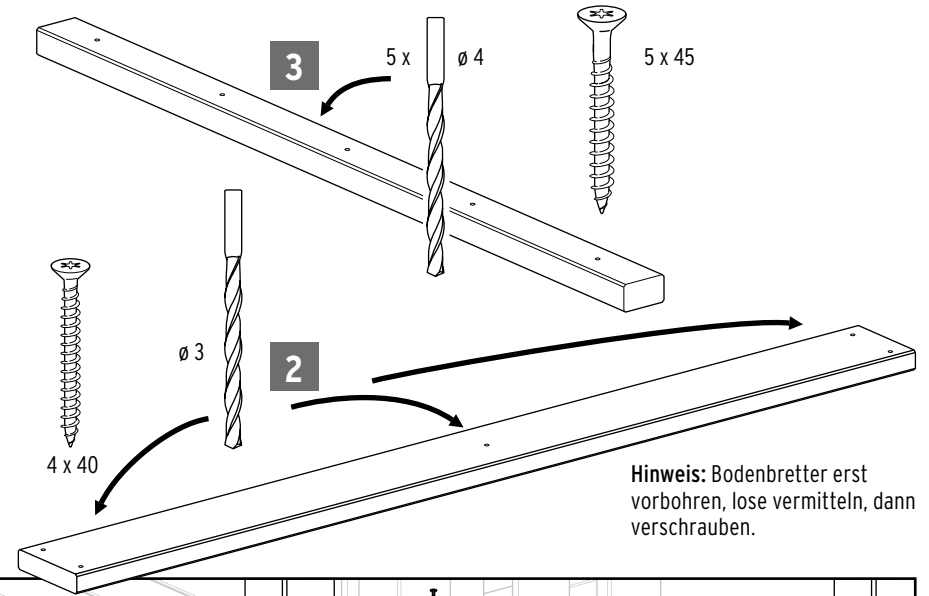
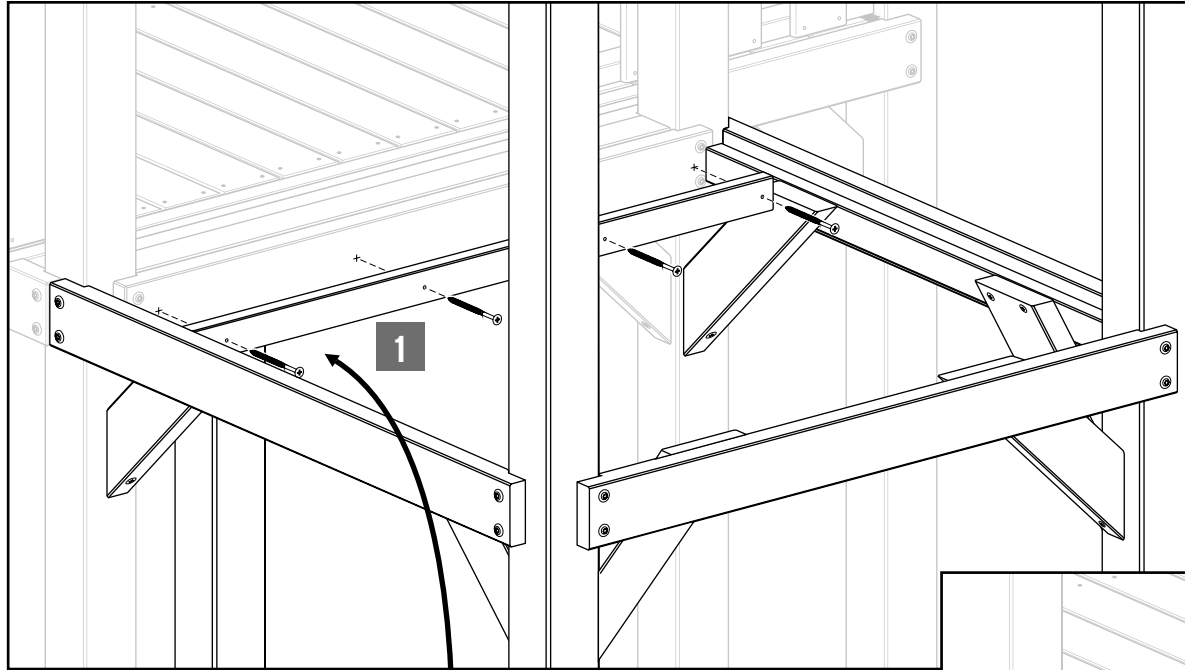
2

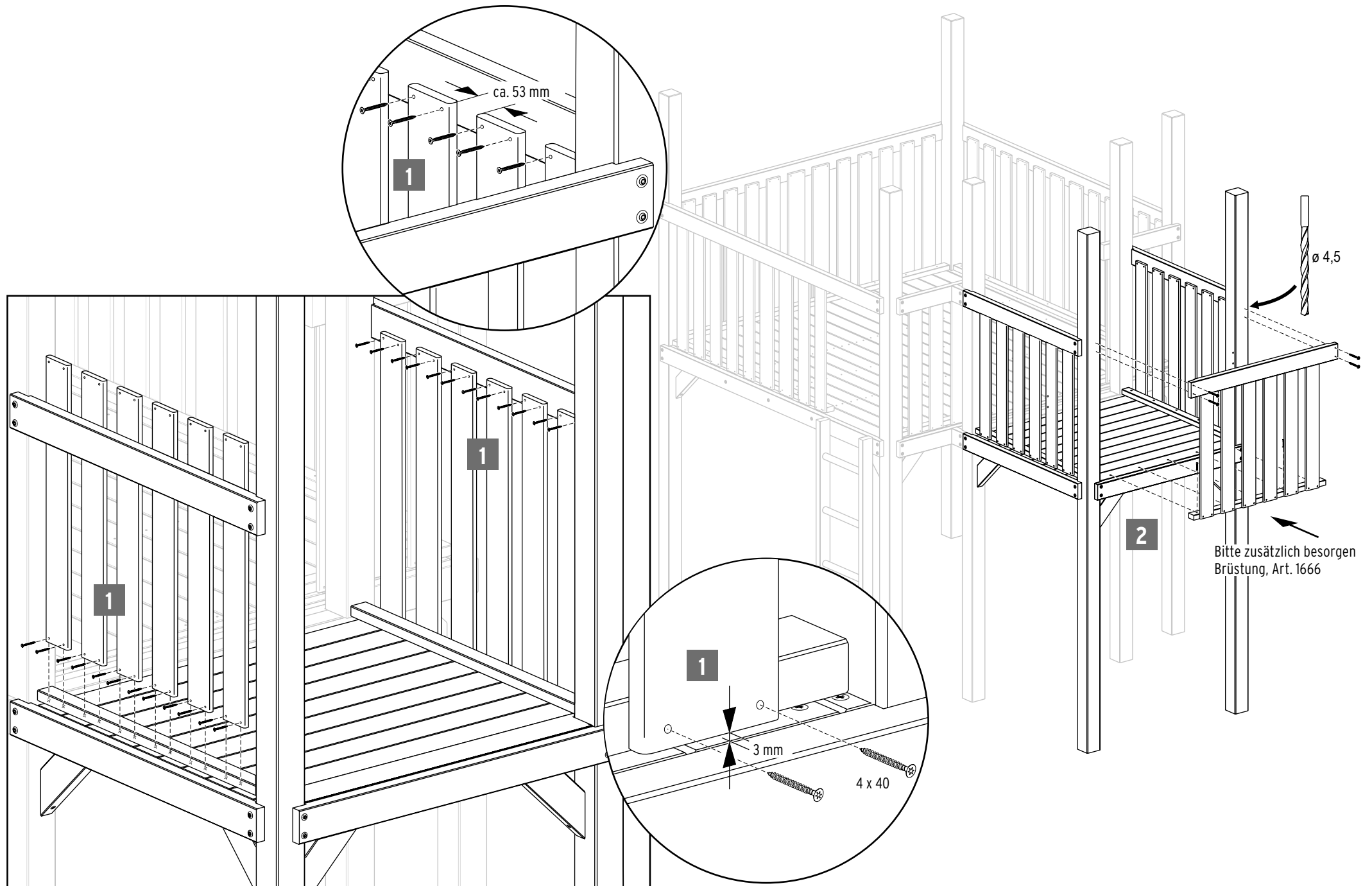
Bitte zusätzlich besorgen
Bodenanker Safety Plus Art. 1719 oder
Bodenanker Safety Art. 1695.

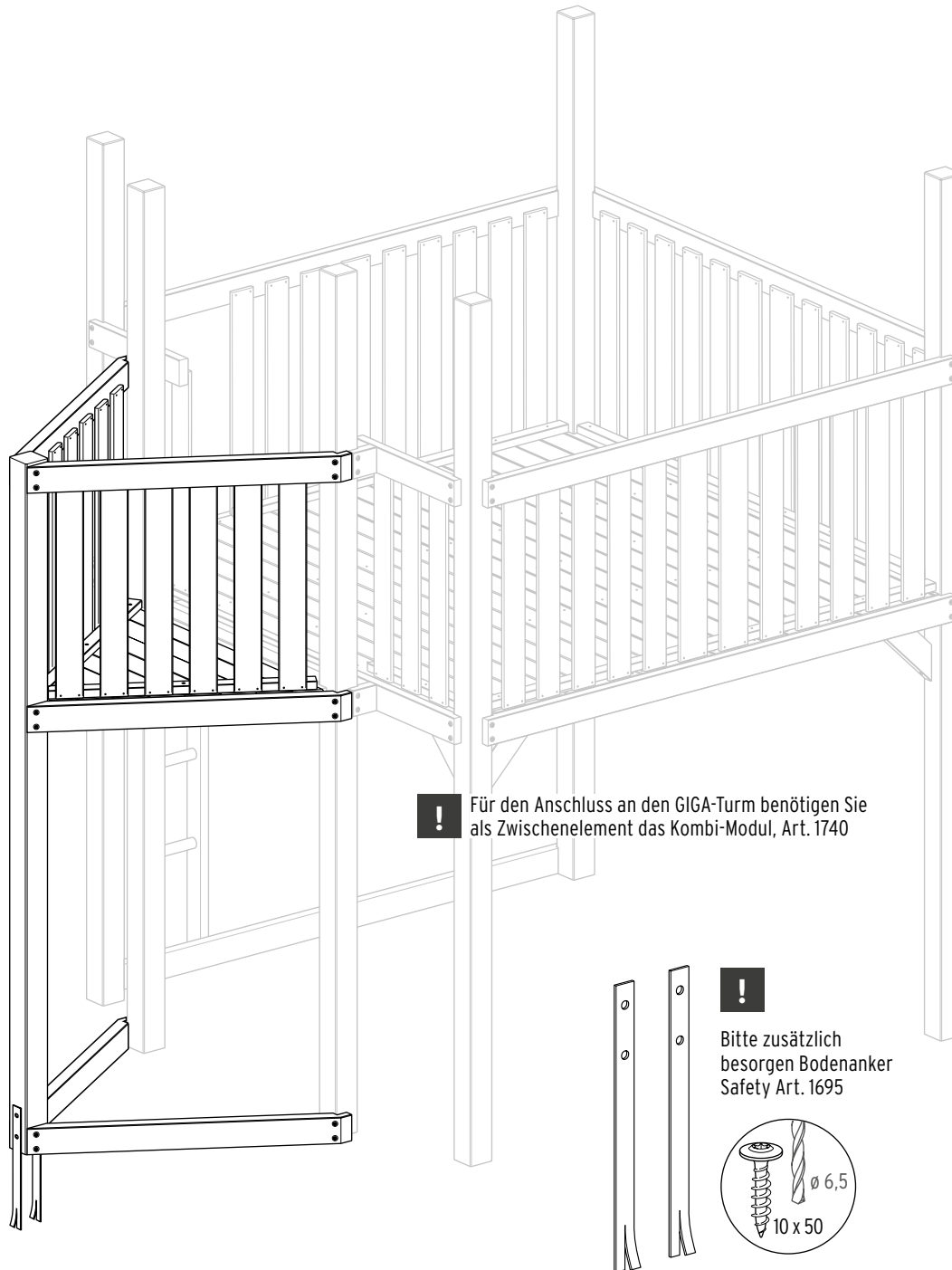


Beton = Sand-Kies-Gemisch, Körnung 0/32
plus Zement im Mischungsverhältnis 3:1
Als Baugrund werden die Bodenklassen 4 - 6
nach DIN 18300 vorausgesetzt.
Fundamentgröße 40 x 40 x 60 cm.
Bei Abweichungen der Bodenklasse, die
Fundamente größer erstellen.



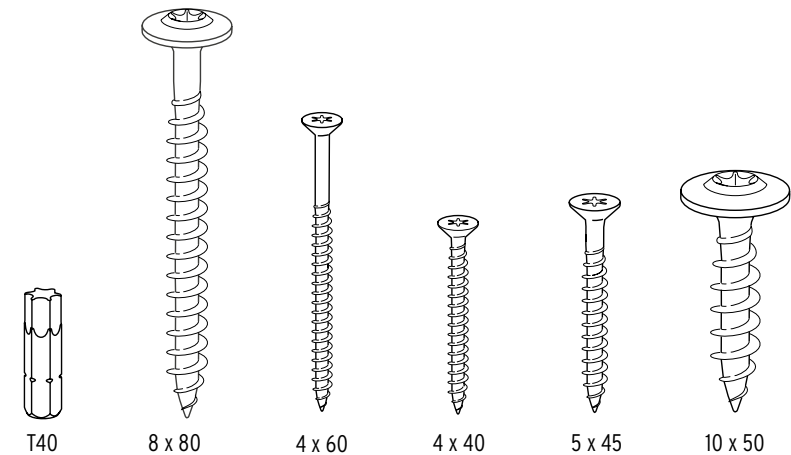


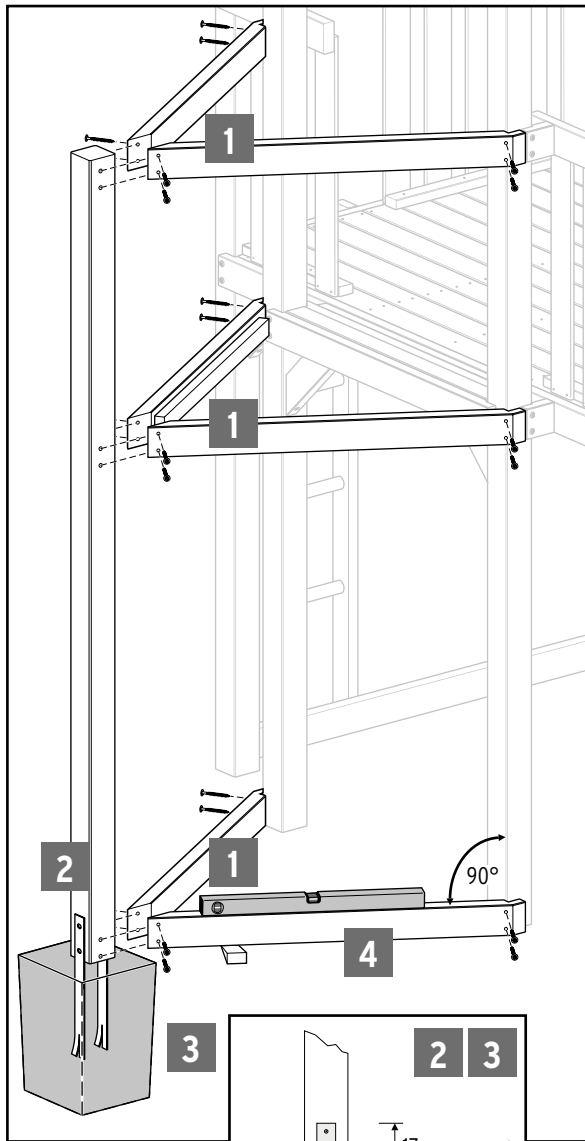




Einzelteile

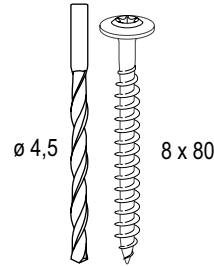
Anzahl	Bezeichnung	Abmessungen
1	Pfosten	88 x 88 x 2310 mm
4	Schrägbalken (am Boden und für Brüstung)	44 x 88 x 1033 mm
2	Schrägbalken (mit Leiste für Bodendeck)	72 x 88 x 1033 mm
2	Befestigungsleiste (für Brüstung)	28 x 48 x 866 mm
12	Brüstungslatte	16 x 88 x 748 mm
1	Mittelunterzug (für Bodendeck)	28 x 48 x 655 mm
1	Montageleiste (Boden an Grundturm)	28 x 48 x 840 mm
8	Bodenbrett (geriffelt)	21 x 94 x Schrägschnitt
1	Schraubeinsatz (für Systemschraube)	T 40
24	Systemschraube	8 x 80 mm
4	Spanplattenschraube A2	4 x 60 mm
88	Spanplattenschraube A2	4 x 40 mm
10	Spanplattenschraube A2	5 x 45 mm
4	Tellerkopfschraube	10 x 50 mm





Ablauf:

- 1 Alle Schrägbalken an Grundturm montieren.
Die Pfosten vorbohren.

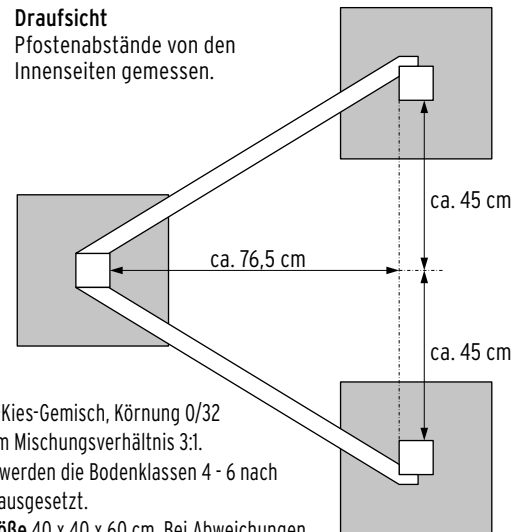


- 2 Bodenanker an Pfosten montieren.

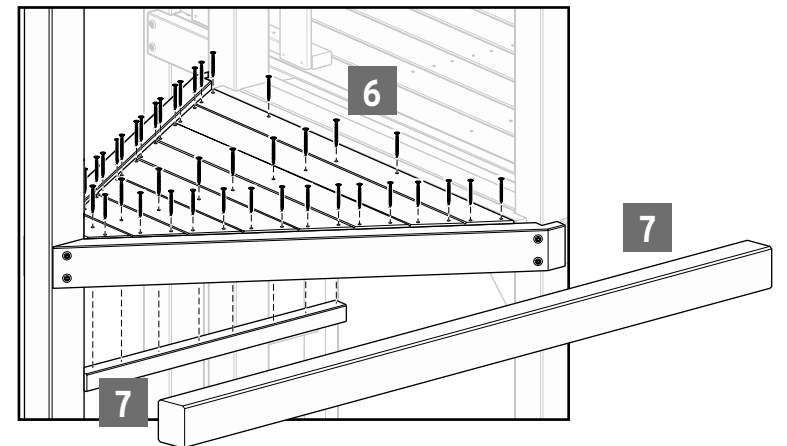
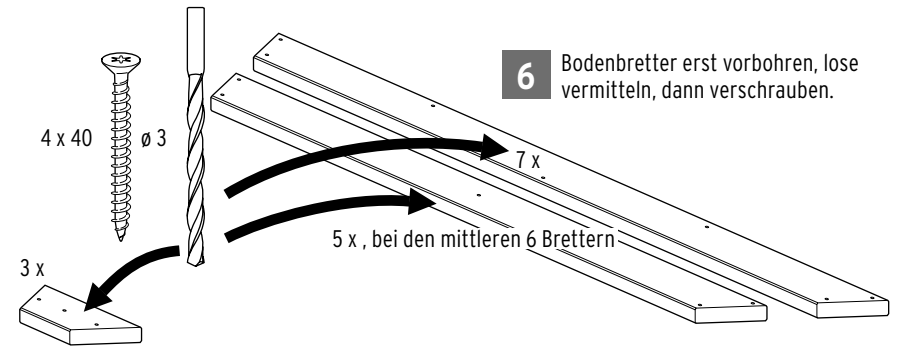
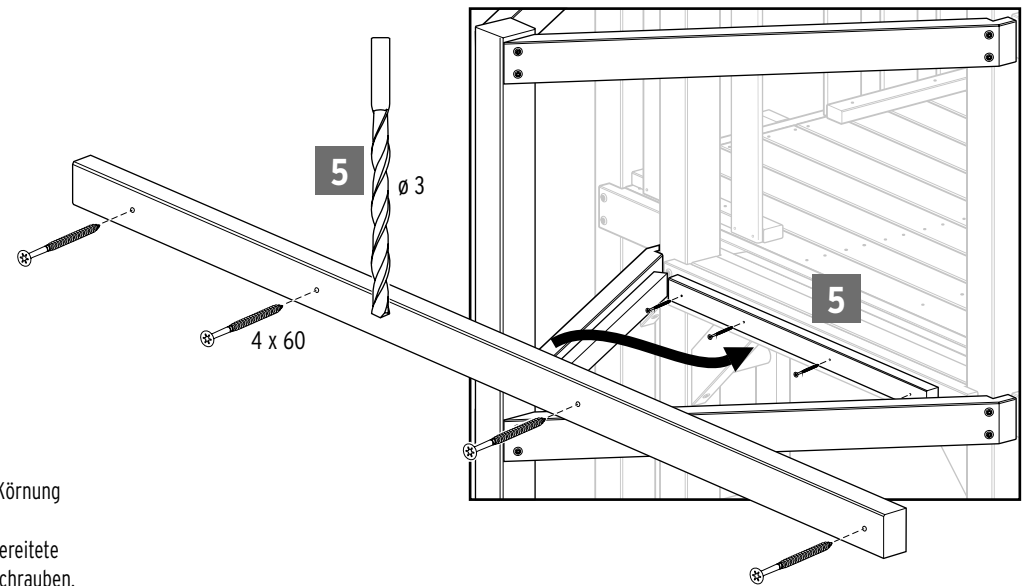
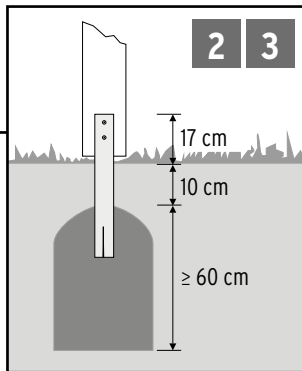
- 3 Das Fundament vorbereiten. Beton = Sandkiesgemisch Körnung 0/32 plus Zement im Mischungsverhältnis 3:1.
Den Pfosten mit den Bodenankern komplett in das vorbereitete Fundament zwischen die Schrägbalken stellen und verschrauben. Vorbohren bitte nicht vergessen.

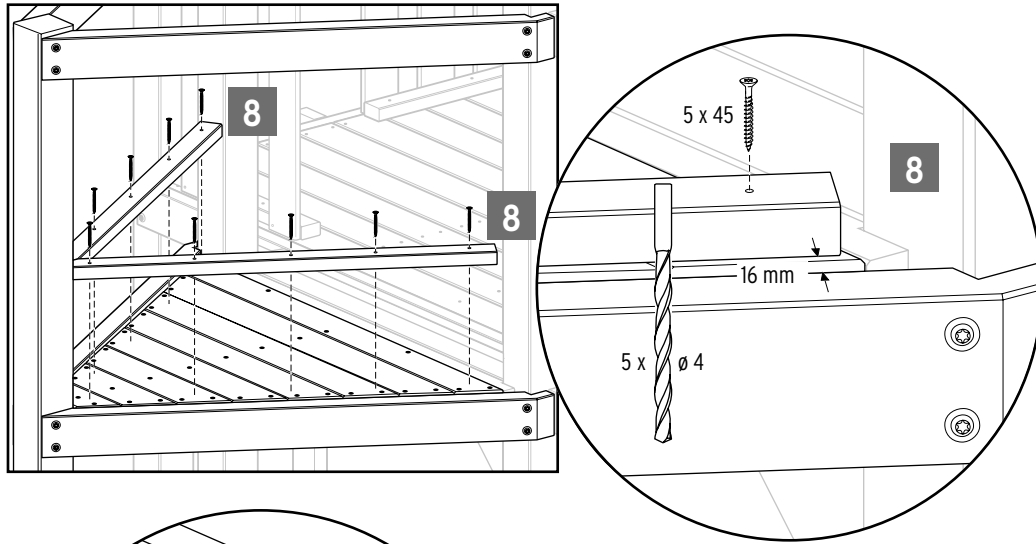
- 4 Die Schrägbalken am Boden mit Keilen waagrecht ausrichten. Den Beton aushärten lassen.

Draufsicht
Pfostenabstände von den Innenseiten gemessen.

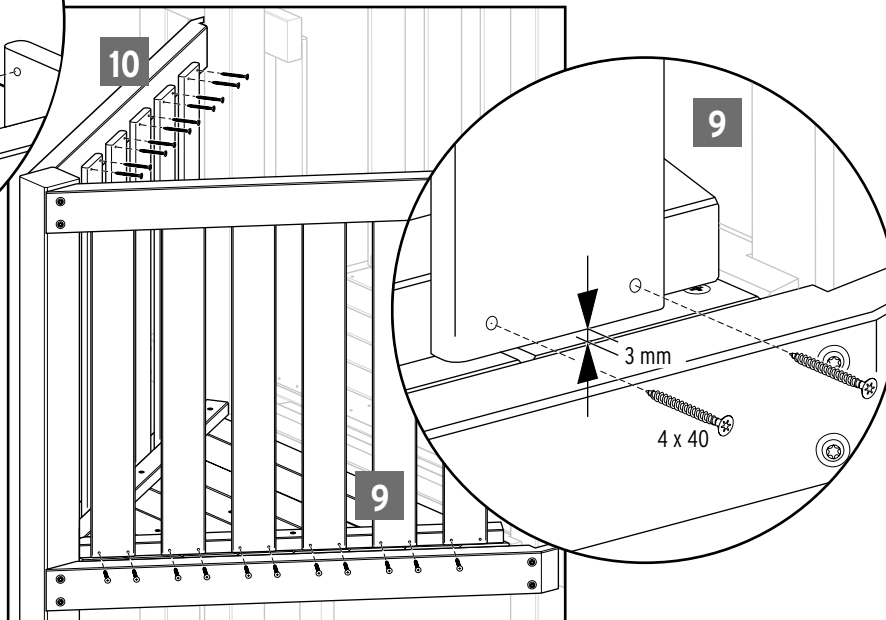
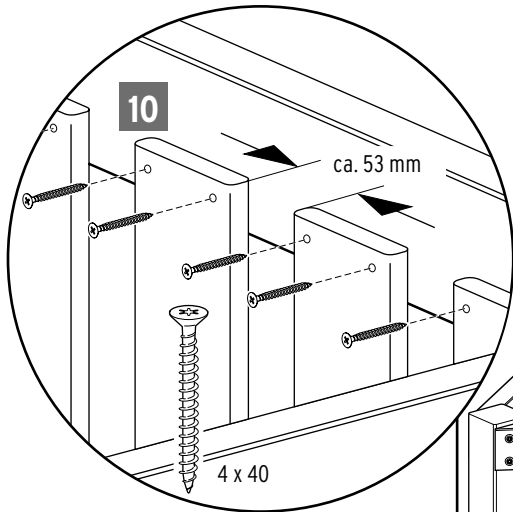


Beton = Sand-Kies-Gemisch, Körnung 0/32 plus Zement im Mischungsverhältnis 3:1.
Als Baugrund werden die Bodenklassen 4 - 6 nach DIN 18300 vorausgesetzt.
Fundamentgröße 40 x 40 x 60 cm. Bei Abweichungen der Bodenklasse, die Fundamente größer erstellen.





8 Der Abstand zwischen den Schrägbalken und der Befestigungsleiste (für Brüstung) beträgt 16 mm = Stärke der Brüstungslatten.

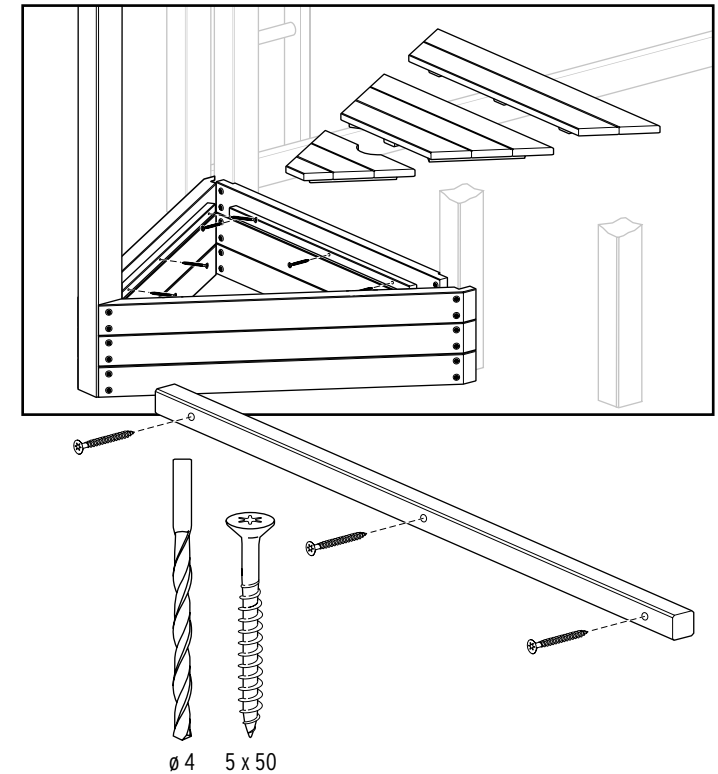


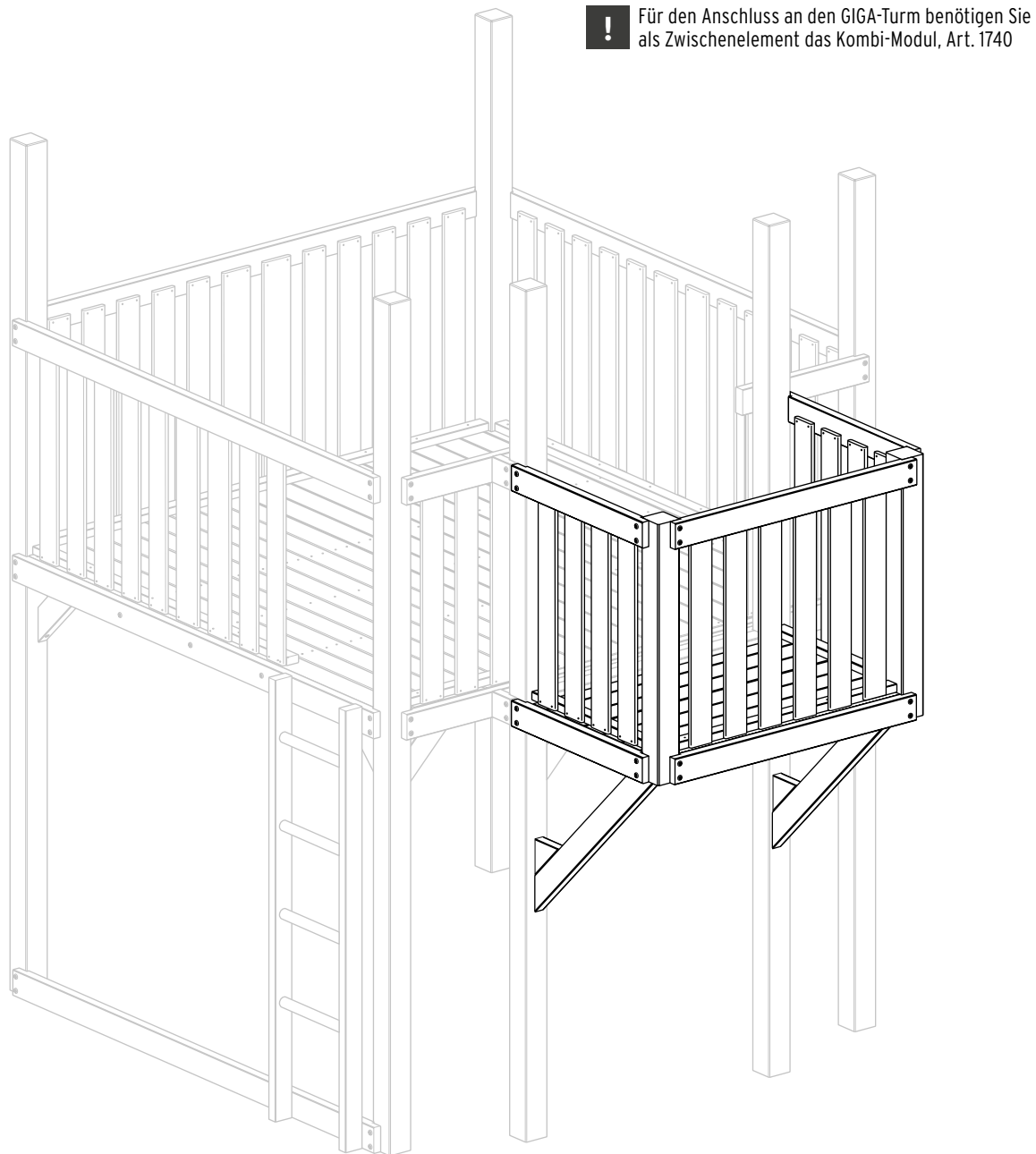
Das Piratenschiff lässt sich spielend leicht um eine/n abdeckbaren Sandkasten/Spielkiste erweitern.

Dazu besorgen Sie sich bitte zusätzlich:
3 x Systembalken, Art. 1663
4 x Schrägbalken, Art. 1702
3 x Systemschraube (12er Set), Art. 1670
1x Sandkastendeckel Pirat, Art. 1705

Einzelteile, Art. 1705 Sandkastendeckel Pirat

Anzahl	Bezeichnung	Abmessungen
3	Elemente (für Sandkastendeckel)	
3	Aufliegeleiste	25 x 25 x 790 mm
9	Spanplattenschraube A2	5 x 50 mm





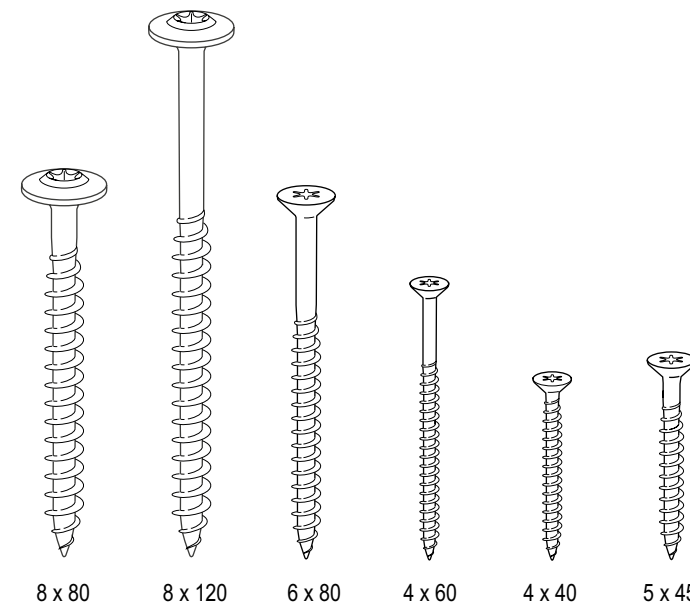
! Für den Anschluss an den GIGA-Turm benötigen Sie als Zwischenelement das Kombi-Modul, Art. 1740

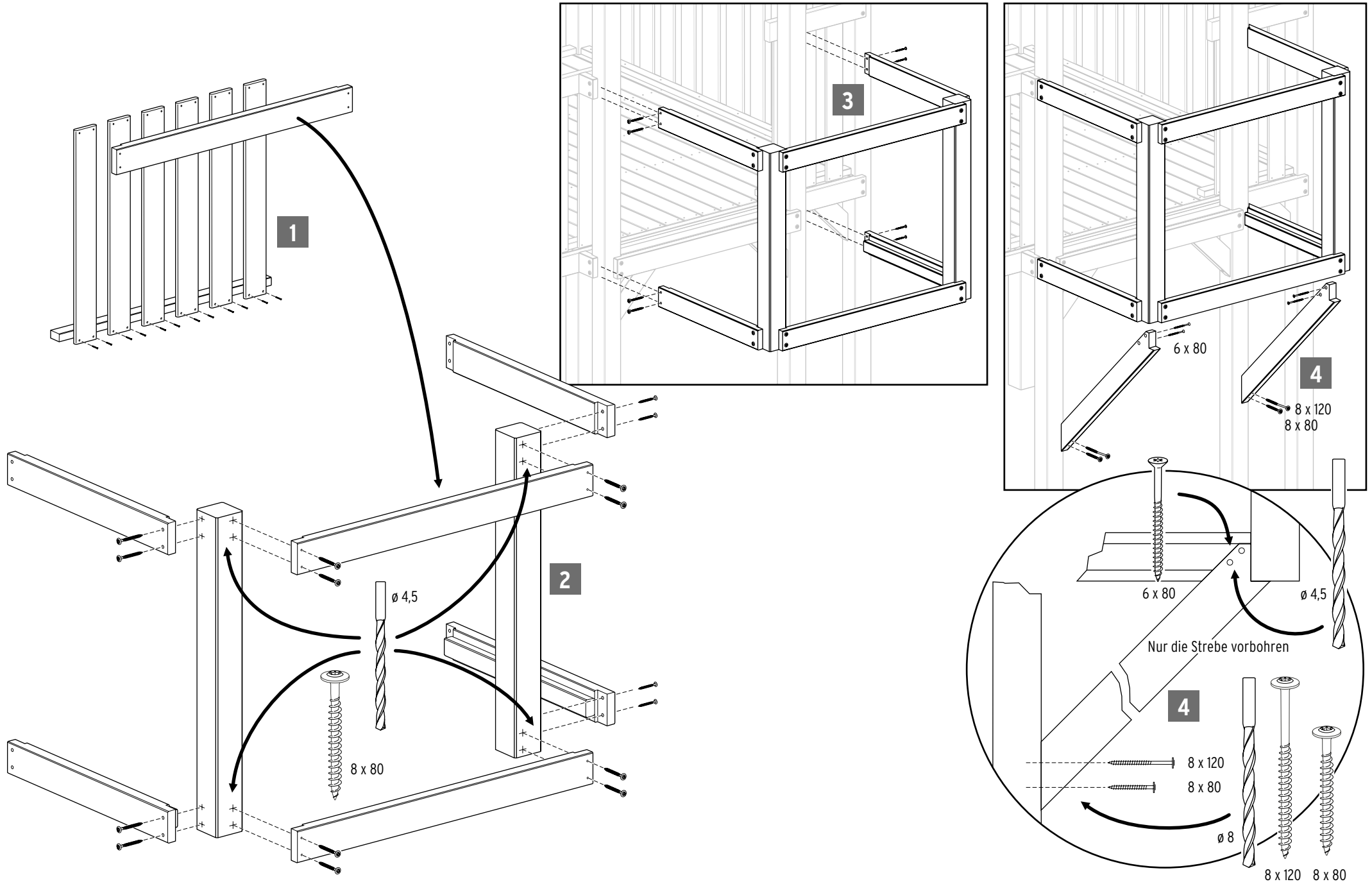
Einzelteile, Art. 1654

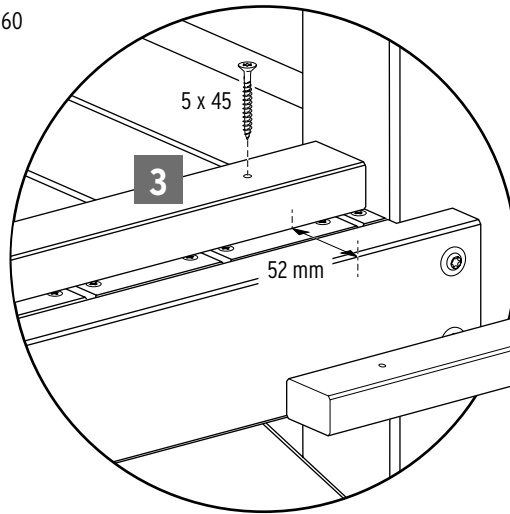
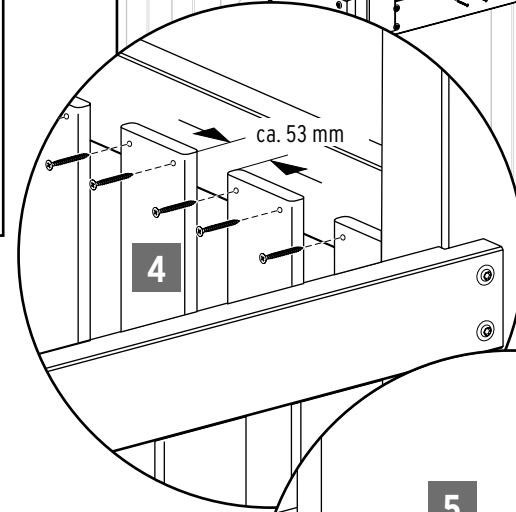
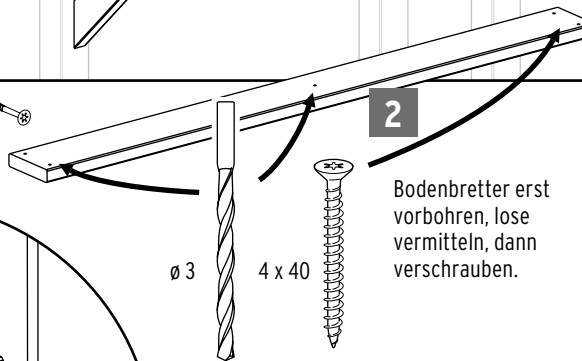
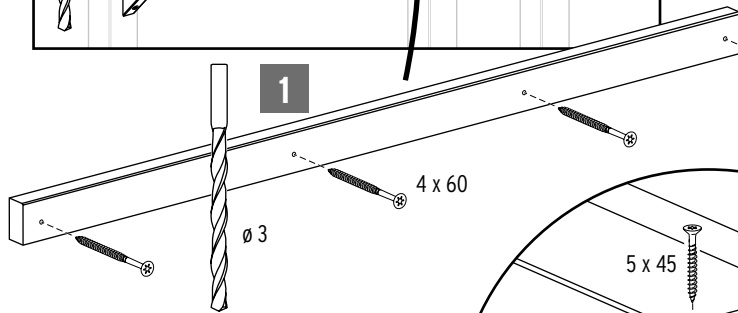
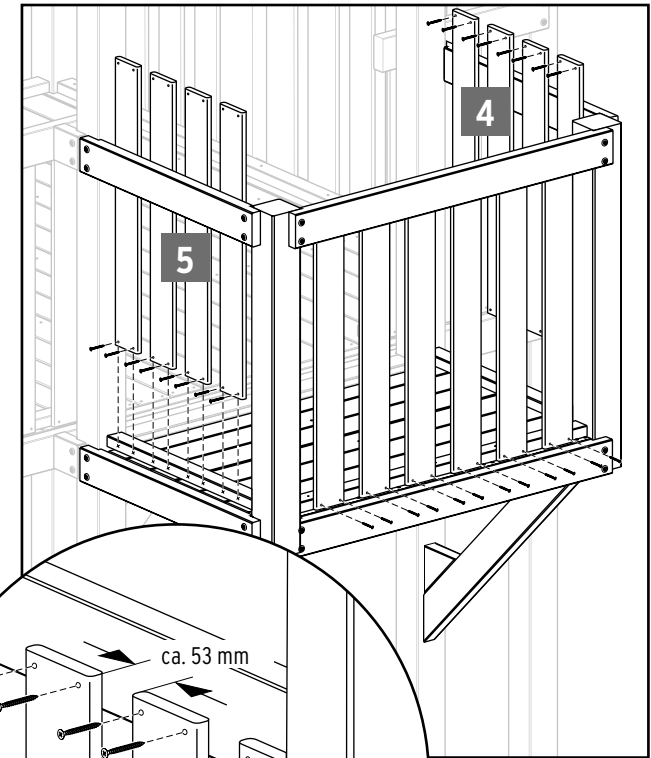
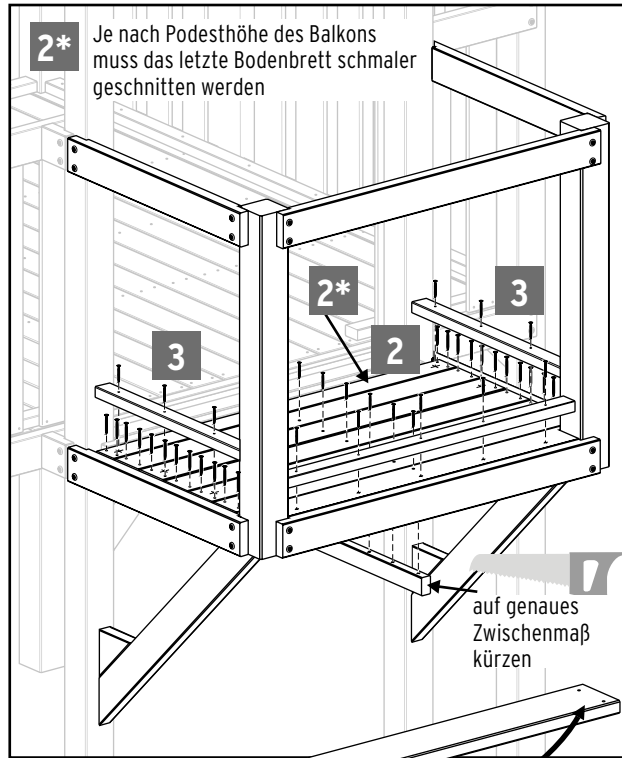
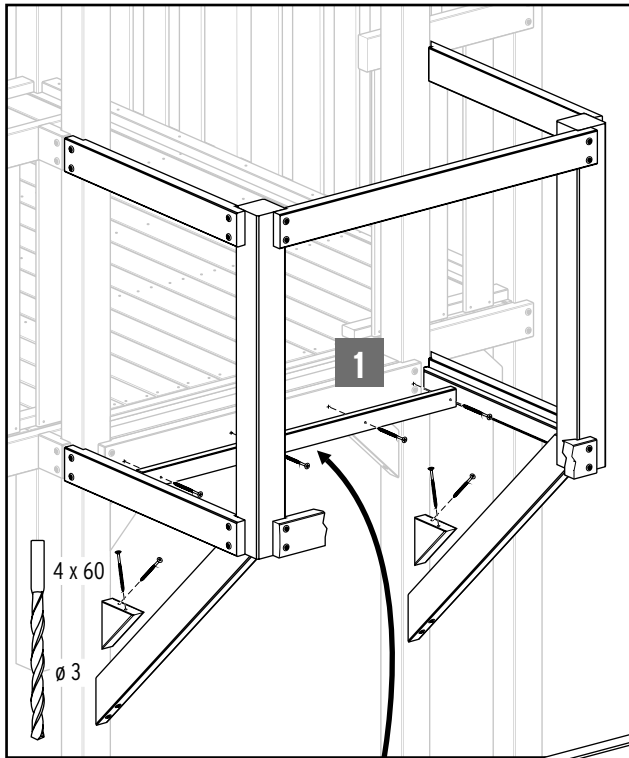
Anzahl	Bezeichnung	Abmessungen
2	Pfosten	88 x 88 x 893 mm
2	Systembalken (für Brüstung)	36 x 88 x 680 mm
1	Systembalken mit Leiste (für Bodendeck)	64 x 88 x 980 mm
2	Systembalken mit Leiste (für Bodendeck)	64 x 88 x 680 mm
2	Befestigungsleiste (für Brüstung)	28 x 48 x 600 mm
8	Brüstungslatte	16 x 88 x 748 mm
1	Mittelunterzug (für Bodendeck)	28 x 48 x 622 mm
1	Montageleiste (Boden an Grundturm)	28 x 48 x 1000 mm
6	Bodenbrett (geriffelt)	21 x 94 x 1052 mm
1	Bodenbrett, ausgeklinkt (geriffelt)	21 x 94 x 1052 mm
2	Stützstrebe	44 x 88 x 921 mm
2	Schutzkeil	36 x 88 x 178 mm
22	Systemschraube	8 x 80 mm
2	Systemschraube	8 x 120 mm
4	Spanplattenschraube A2	6 x 80 mm
8	Spanplattenschraube A2	4 x 60 mm
67	Spanplattenschraube A2	4 x 40 mm
8	Spanplattenschraube A2	5 x 45 mm

Einzelteile, Art. 1666

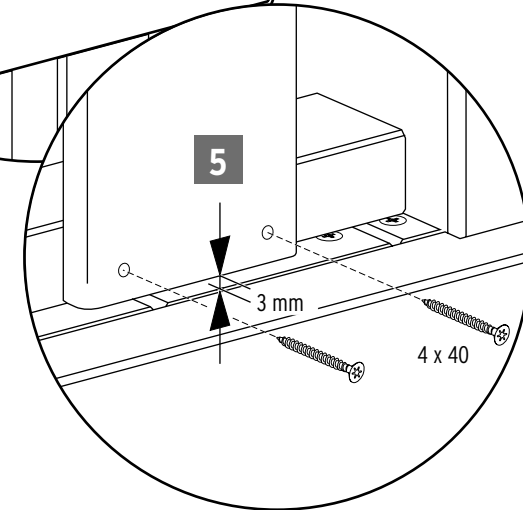
Anzahl	Bezeichnung	Abmessungen
1	Brüstung (vormontiert)	



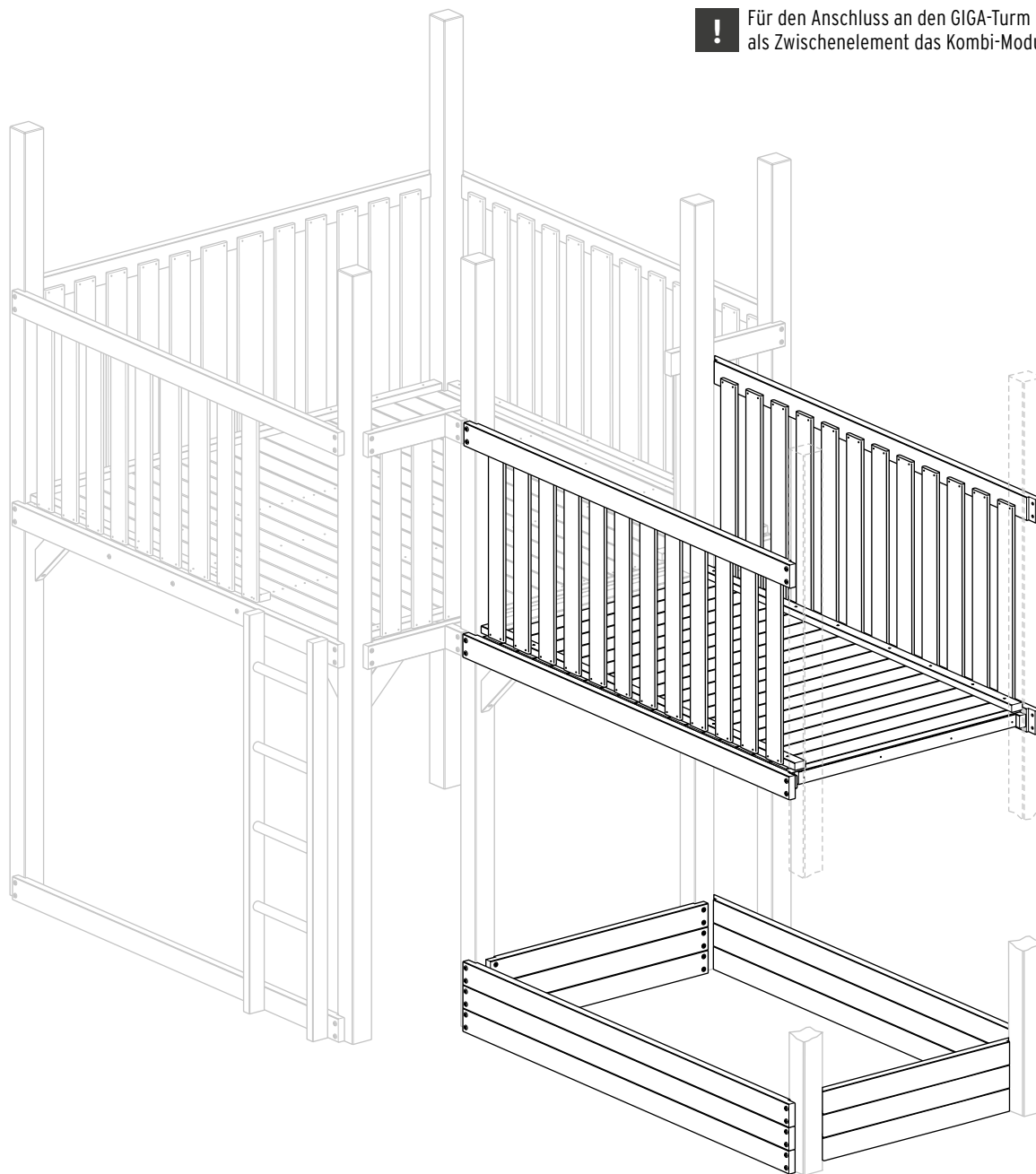




Bodenbretter erst vorbohren, lose vermitteln, dann verschrauben.

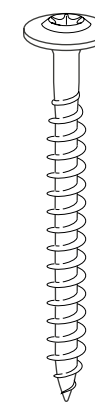


! Für den Anschluss an den GIGA-Turm benötigen Sie als Zwischenelement das Kombi-Modul, Art. 1740



Einzelteile

Anzahl	Bezeichnung	Abmessungen
2	Systembalken (für Brüstung)	36 x 88 x 1880 mm
2	Systembalken mit Leiste (für Bodendeck)	64 x 88 x 1880 mm
2	Befestigungsleiste (für Brüstung)	28 x 48 x 1800 mm
24	Brüstungslatte	16 x 88 x 748 mm
1	Mittelunterzug (für Bodendeck)	28 x 48 x 1690 mm
2	Montageleiste (Boden an Grundturm)	28 x 48 x 900 mm
18	Bodenbrett (geriffelt)	21 x 94 x 1052 mm
16	Systemschraube	8 x 80 mm
8	Spanplattenschraube A2	4 x 60 mm
194	Spanplattenschraube A2	4 x 40 mm
16	Spanplattenschraube A2	5 x 45 mm



8 x 80



4 x 60



4 x 40



5 x 45

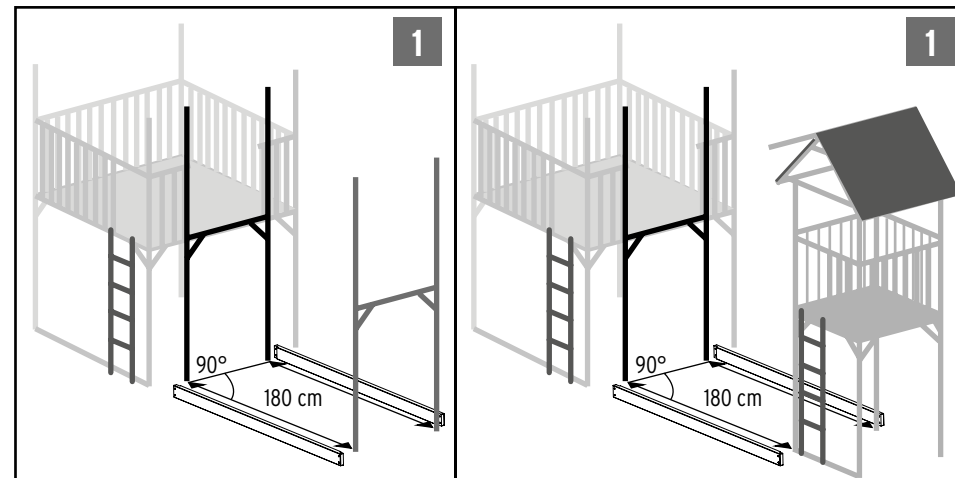
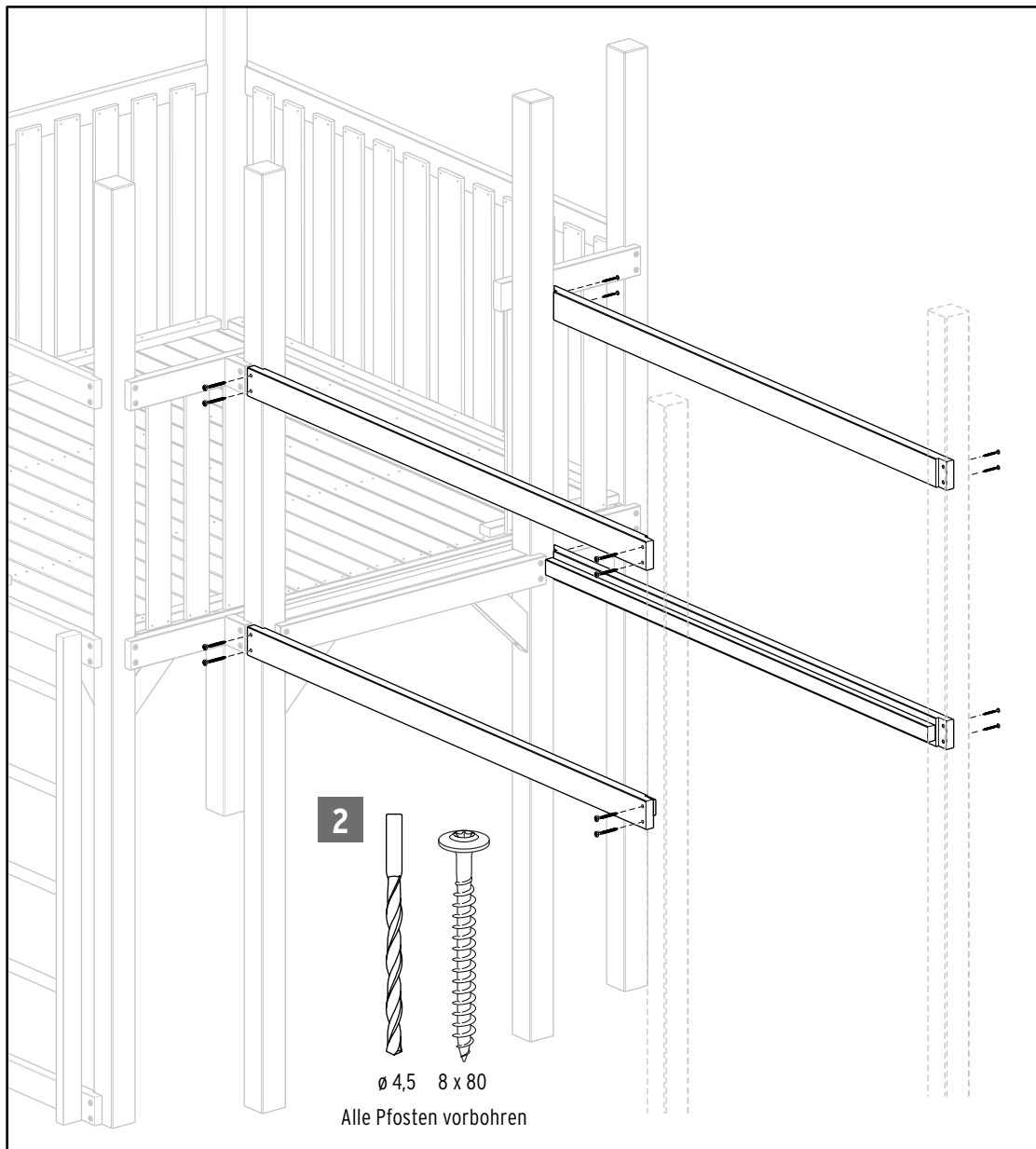
Mit dem **Systembalken 188** können Sie den Raum unter den Brücken zu einem **Sandkasten** ausbauen oder mit zusätzlichen Pfosten 9 x 9 cm einen Sandkasten separat montieren.

Dazu benötigen sie:

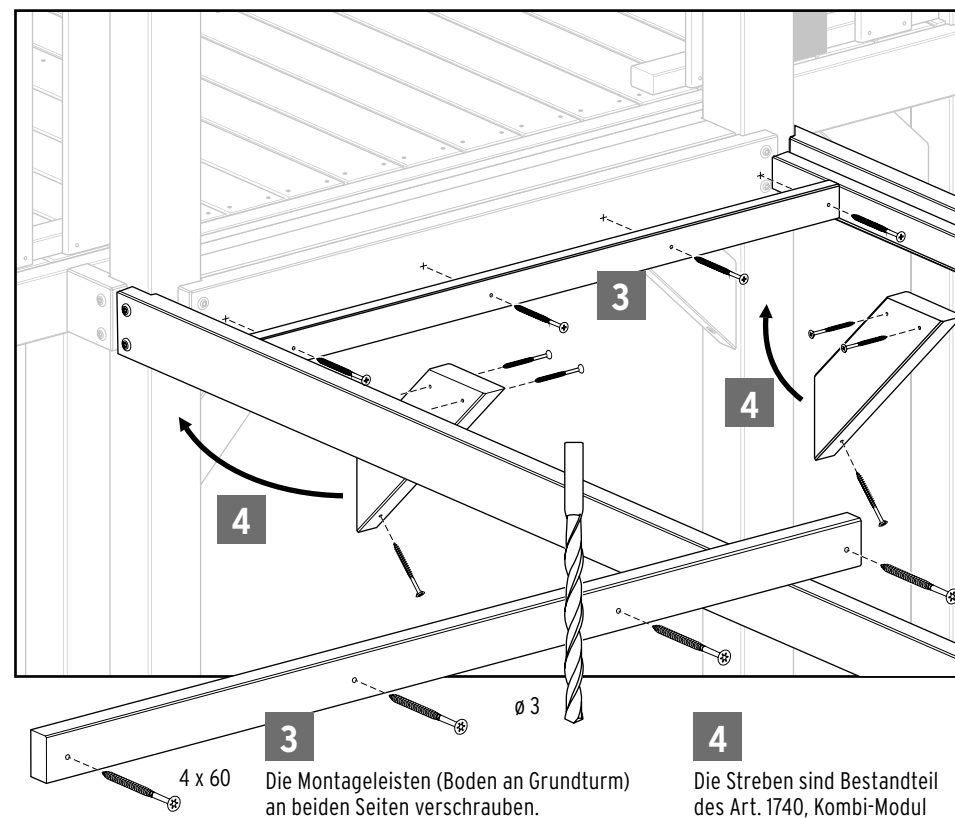
6 x Systembalken, Art. 1703

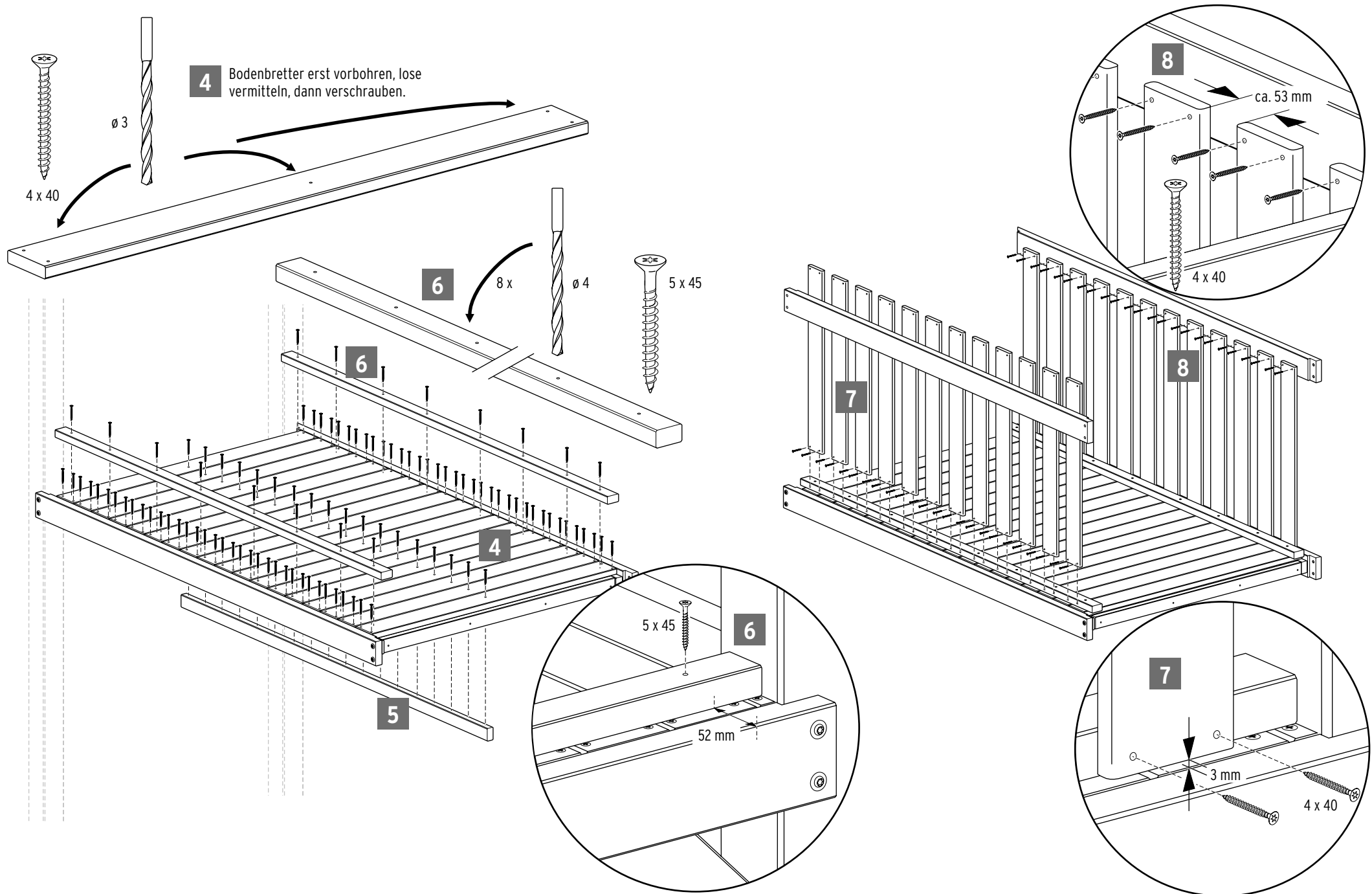
6 x Systembalken, Art. 1663

4 x Systemschraube (12er Set), Art. 1670

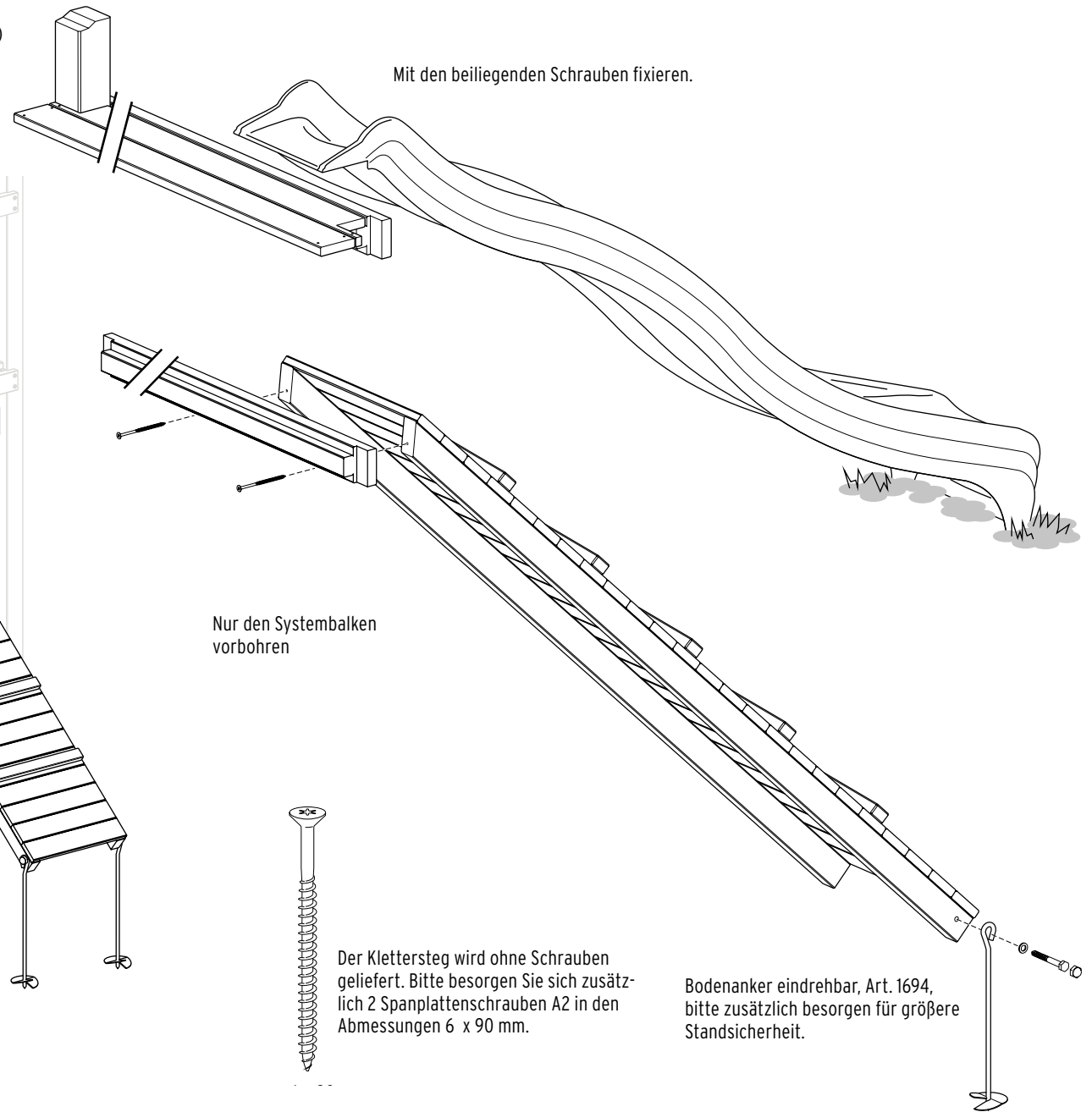
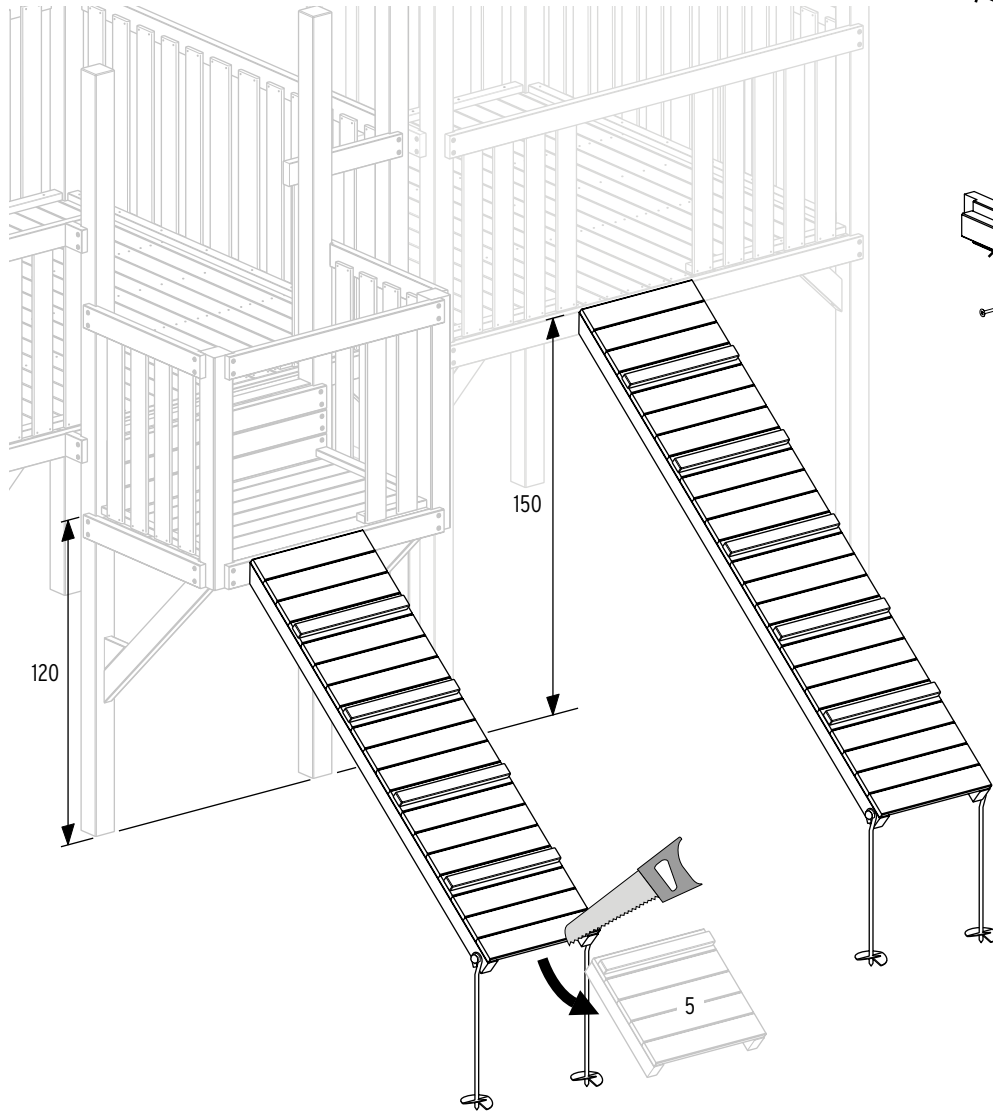


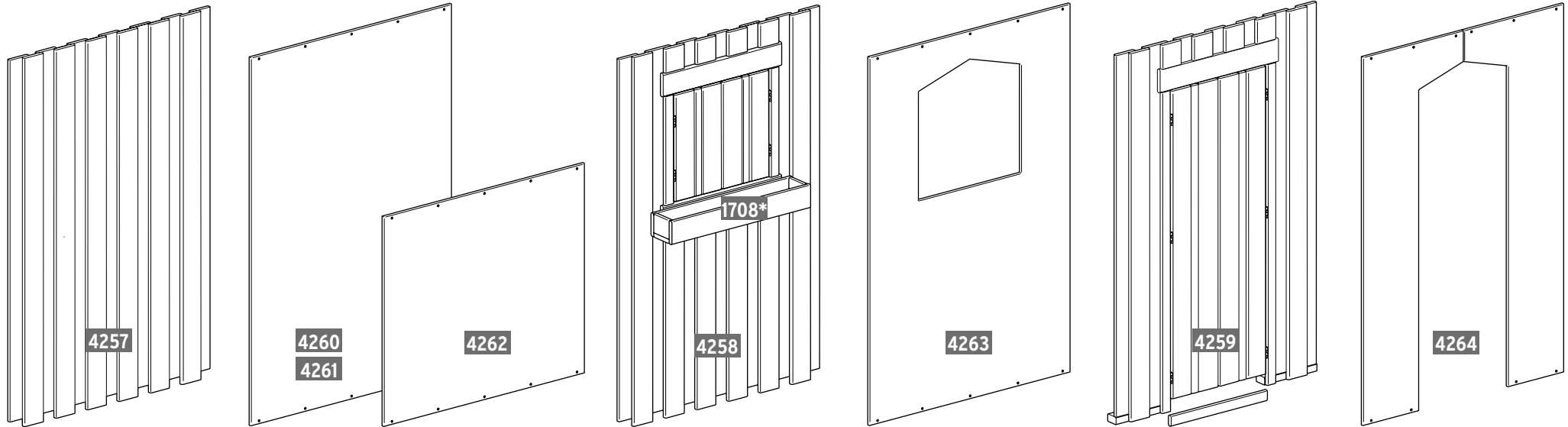
Tipp: Die Systembalken der Holzbrücke beim Ausrichten des zweiten Grundturms oder des Kombimoduls als Abstandshalter verwenden.





! Für die Sicherheit Ihrer Kinder müssen Sie eine Kletterhilfe (z.B. das Knotenseil Art. 1680) montieren. Bitte besorgen Sie sich zusätzlich eine Ringschraube und einen Karabinerhaken für die Befestigung am Geländer. Wählen Sie die Durchmesser der Befestigungselemente so, dass keine Quetschgefahr für die Finger der Kinder besteht.




Einzelteile, Wand, Art. 4257

Anzahl	Bezeichnung	Abmessungen
1	Wandelement	900 x 1384 mm
4	Abstandsklötzchen (Leitermontage vor Wand)	36 x 21 x 88 mm
4	Spanplattenschraube A2	3,5 x 40 mm
18	Spanplattenschraube A2	4 x 40 mm

Einzelteile, Wand farbig, Art. 4260, 4261

Anzahl	Bezeichnung	Abmessungen
1	Wandelement	900 x 1384 mm
4	Abstandsklötzchen (Leitermontage vor Wand)	36 x 21 x 88 mm
4	Spanplattenschraube A2	3,5 x 40 mm
10	Spanplattenschraube A2	4 x 40 mm

Einzelteile, Wand farbig, Art. 4262

Anzahl	Bezeichnung	Abmessungen
1	Wandelement	900 x 790 mm
10	Spanplattenschraube A2	4 x 40 mm

Einzelteile, Fensterwand farbig, Art. 4263

Anzahl	Bezeichnung	Abmessungen
1	Wandelement	900 x 1384 mm
10	Spanplattenschraube A2	4 x 40 mm

Einzelteile, Fensterwand, Art. 4258

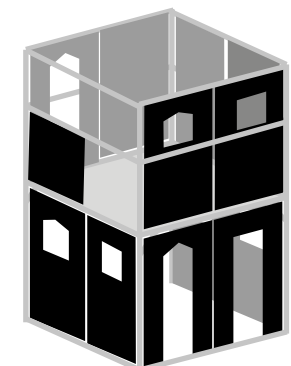
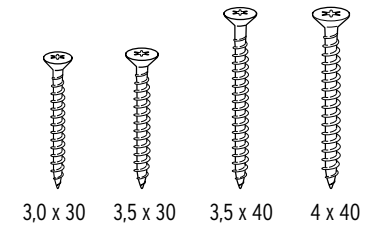
Anzahl	Bezeichnung	Abmessungen
1	Wandelement mit Fenster (teilmontiert)	900 x 1384 mm
2	Blendlade	208 x 520 mm
2	Drehknebel	13 x 20 x 60 mm
2	Fingerklemmschutz (Gittergewebe)	
4	Scharnier	
24	Spanplattenschraube A2	3 x 30 mm
10	Spanplattenschraube A2	3,5 x 30 mm
17	Spanplattenschraube A2	4 x 40 mm

Einzelteile, Türwand, Art. 4259

Anzahl	Bezeichnung	Abmessungen
1	Wandelement mit Tür (teilmontiert)	900 x 1384 mm
2	Türflügel	208 x 1156 mm
1	Türschwelle	16 x 40 x 431 mm
2	Fingerklemmschutz (Gittergewebe)	
6	Scharnier	
36	Spanplattenschraube A2	3 x 30 mm
11	Spanplattenschraube A2	3,5 x 30 mm
13	Spanplattenschraube A2	4 x 40 mm

Einzelteile, Türwand farbig, Art. 4264

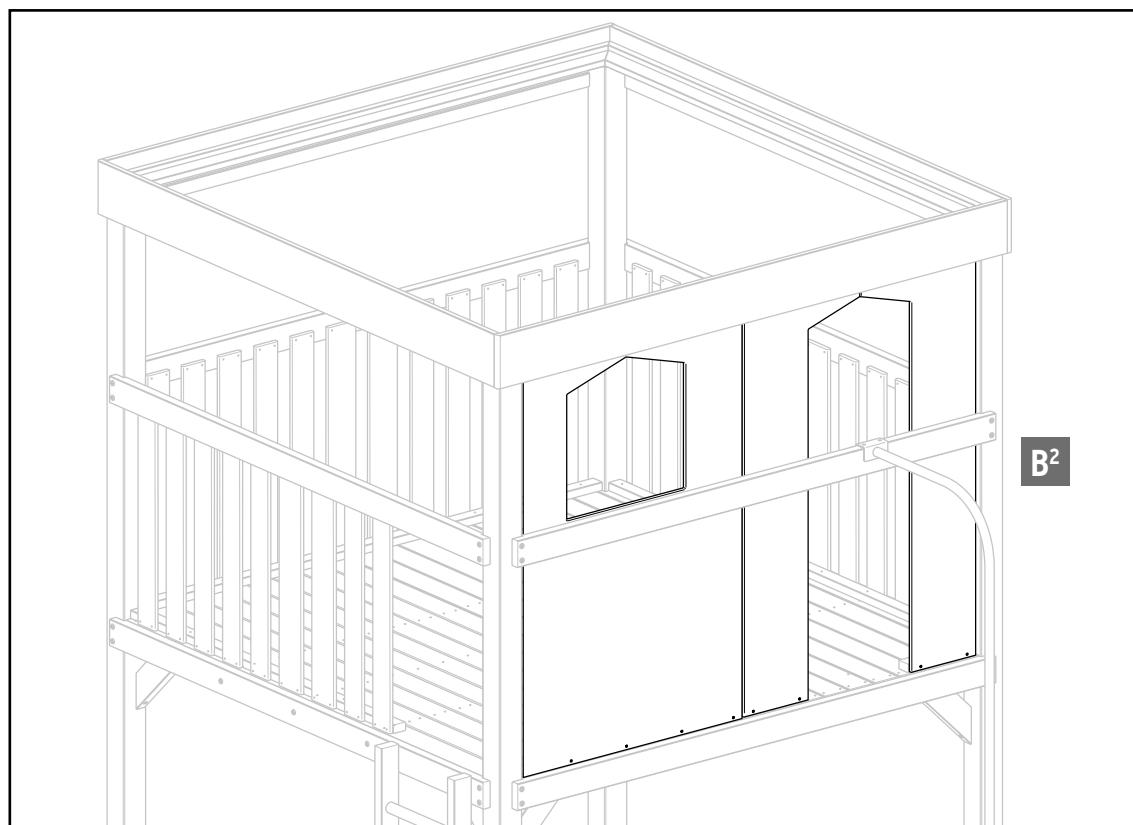
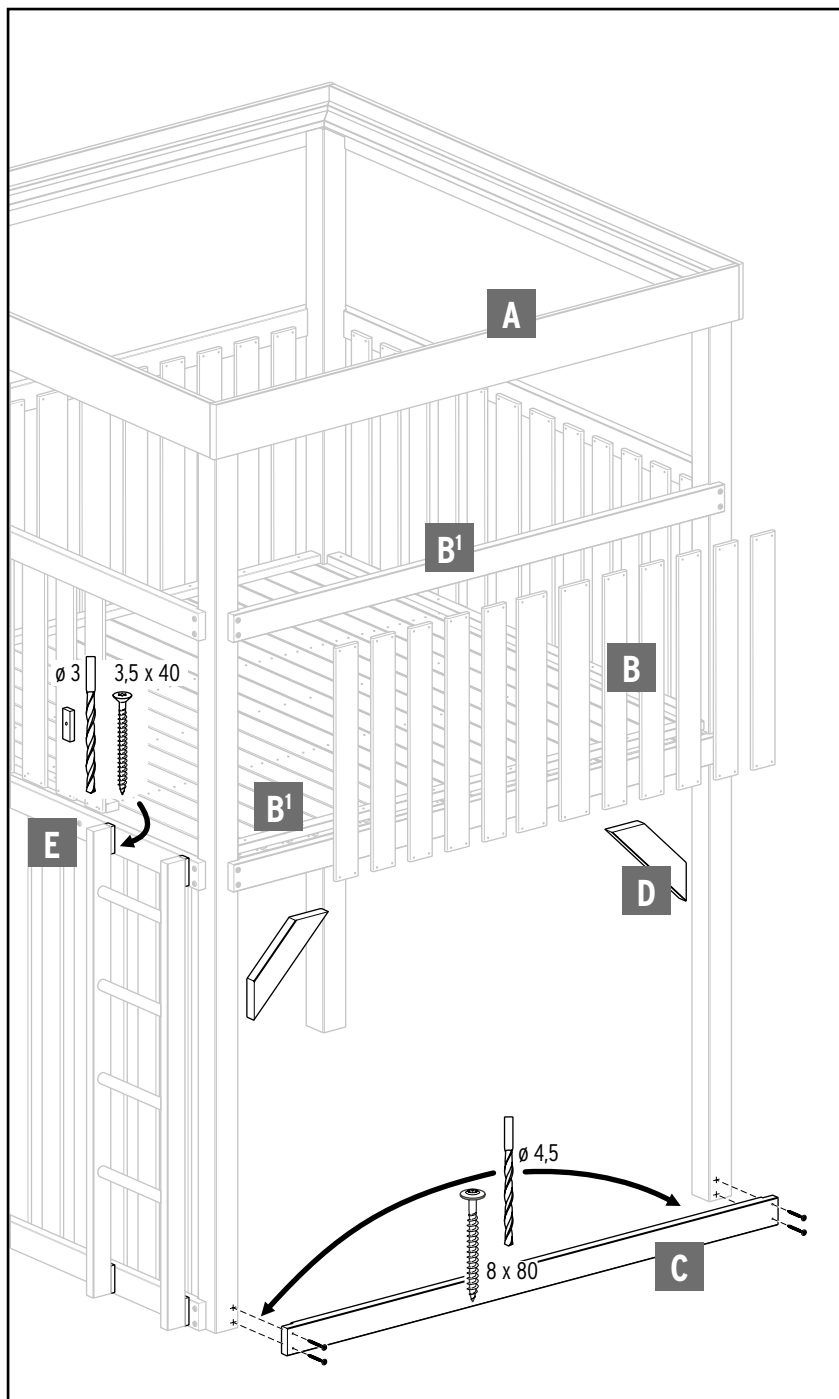
Anzahl	Bezeichnung	Abmessungen
2	Wandelement	450 x 1384 mm
10	Spanplattenschraube A2	4 x 40 mm



! Bitte zusätzlich besorgen: Tacker und Heftklammern (10 oder 12 mm) für die Befestigung des Fingerklemmschutzes.

*Blumenkasten, Art. 1708 separat erhältlich, siehe S. 45

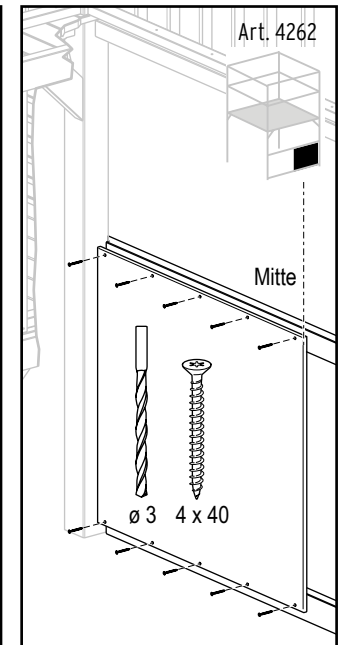
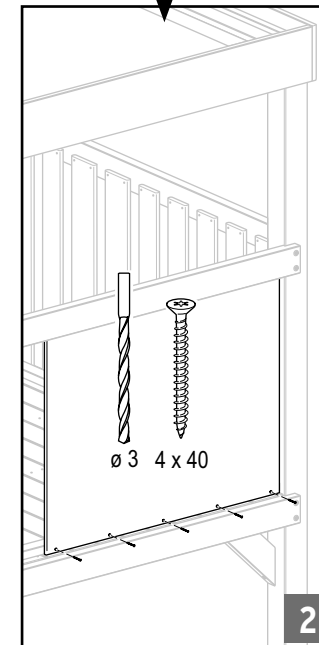
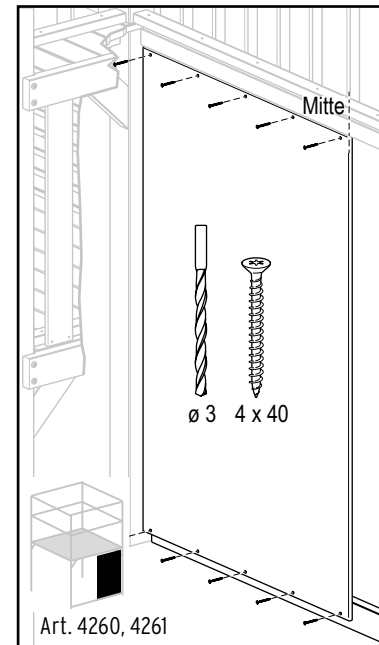
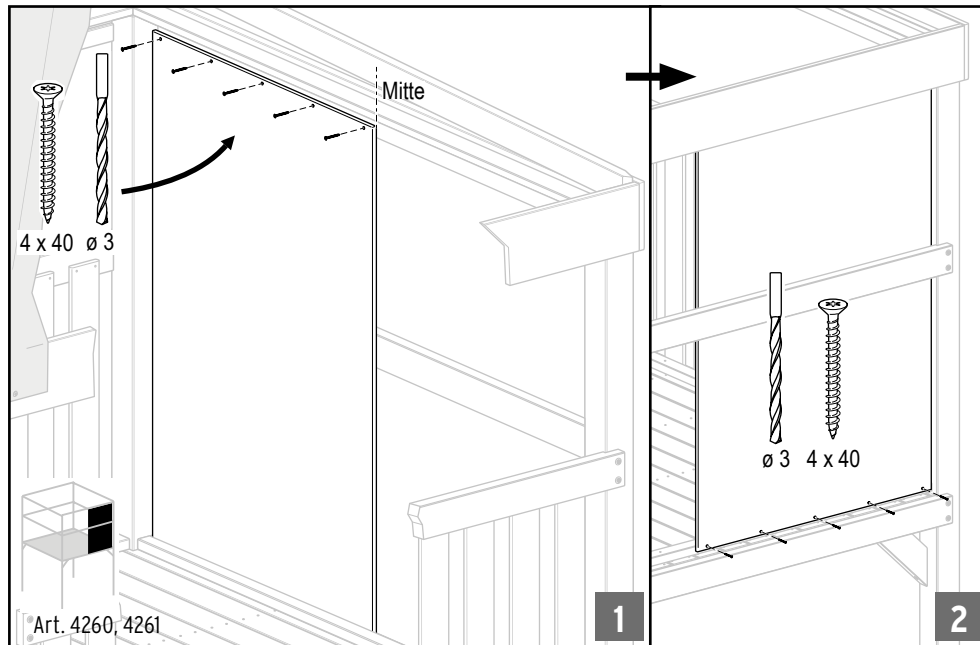
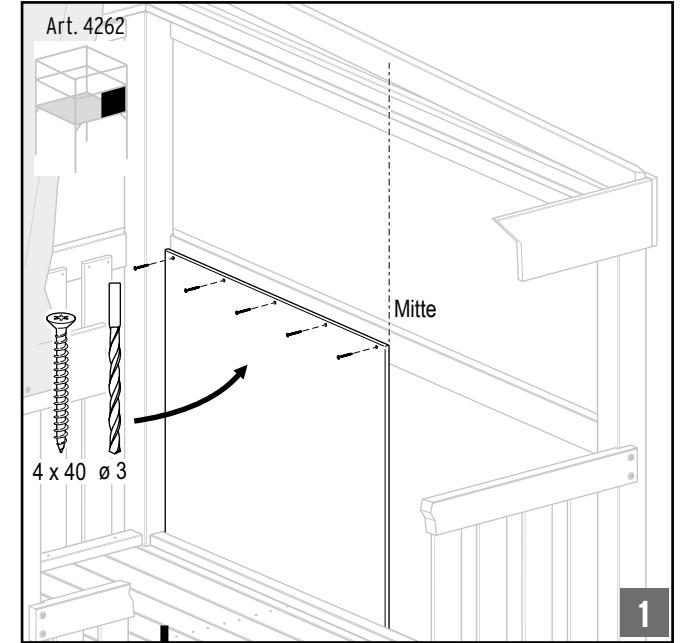
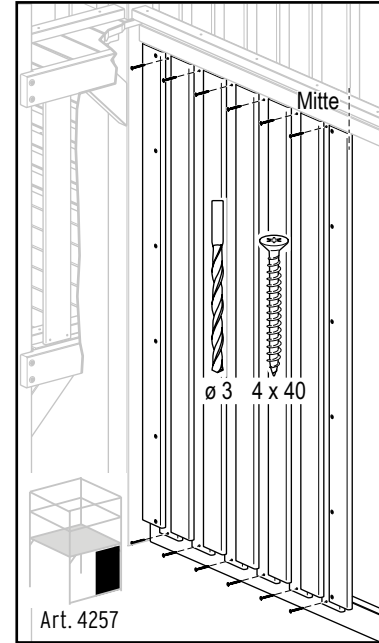
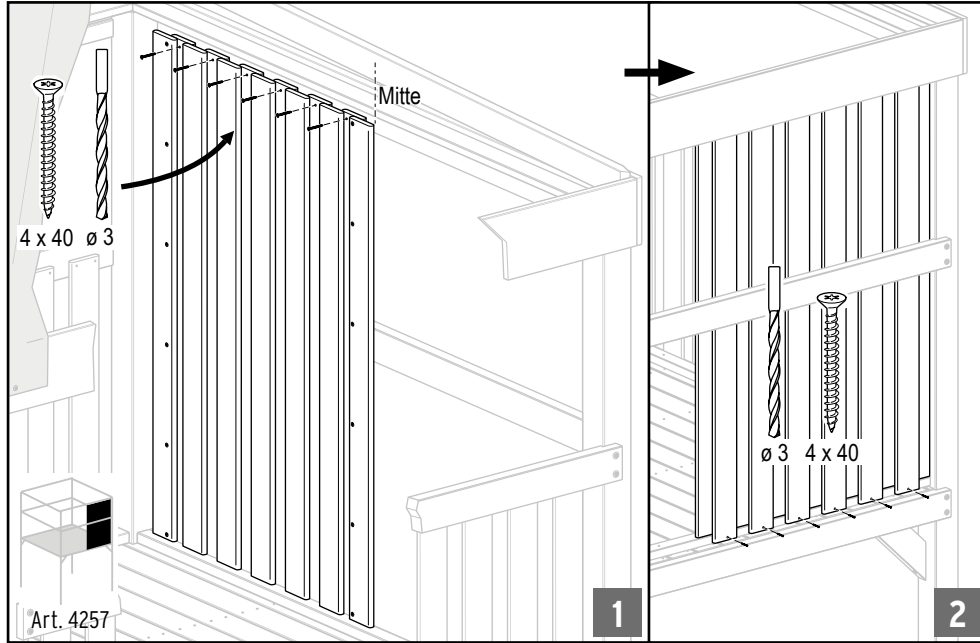
Die Wandelemente können am GIGA-Turm oben und unten montiert werden.

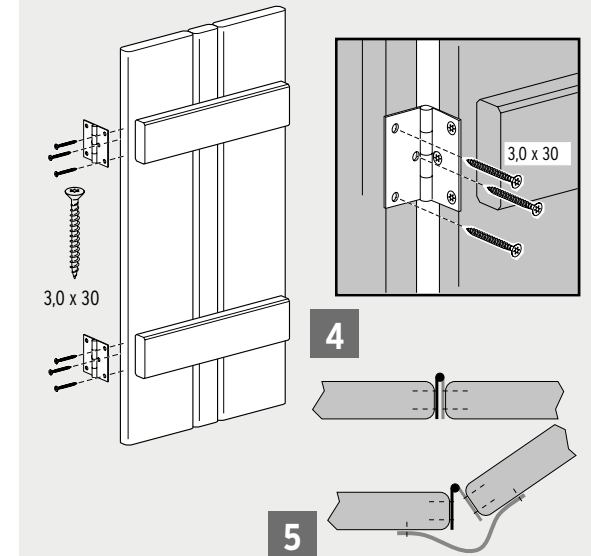
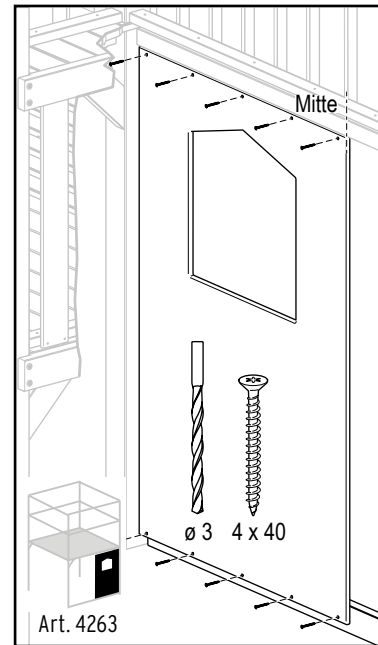
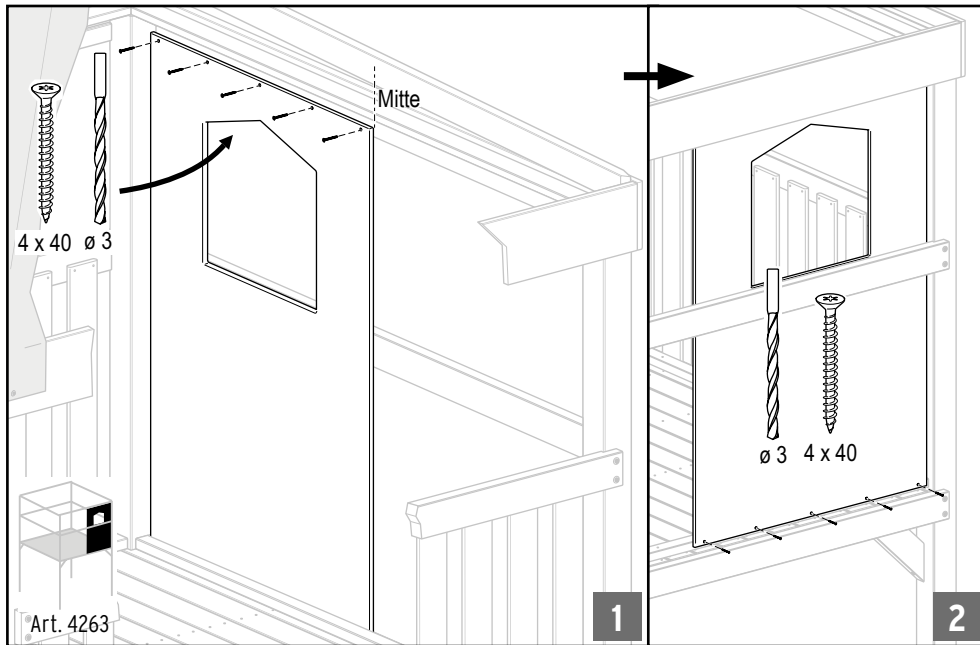
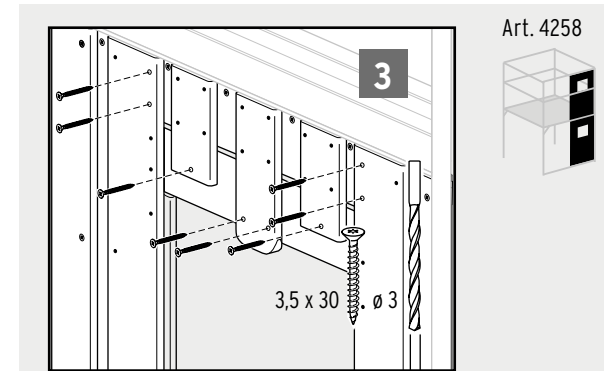
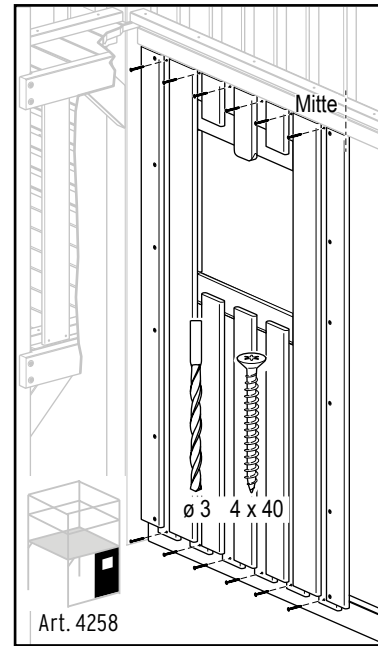
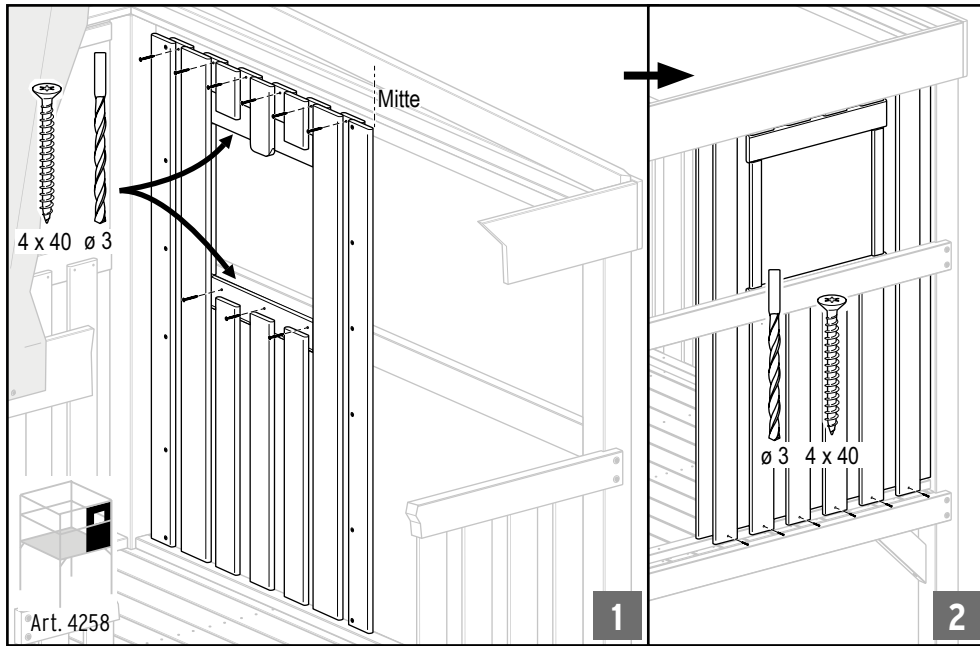


Vorbereitung der verschiedenen Einbausituationen für alle Wandelemente

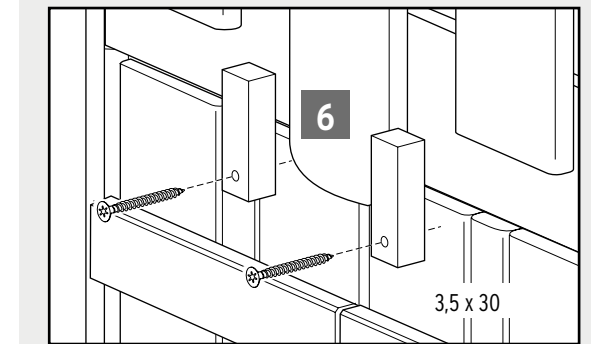
- A** Bevor Sie die Wandelemente oben einbauen können, muss zunächst ein Dach, Art. 1738 oder Art. 4199 montiert sein.
- B** Brüstungsbretter für die Wandmontage ausbauen. Für die Tür, Art. 4259 müssen Ausschnitte in Handlauf und Befestigungsleiste (B1) gesägt werden. Details dazu auf den Seiten Tür, Art. 4259, Kombimodul, Art. 1740 und Wandelemente, Bau-Ideen. Bei Art. 4264 den Handlauf als Sicherung für den Übergang zu Rutsch- und Klettermöglichkeiten (B2) nutzen.
- C** Bei der Wandmontage unten benötigen sie je Seite einen Systembalken Art. 1703 (außer Leiterseite), sowie ein Set der System-schraube, Art. 1670. Einen weiteren Systembalken brauchen sie jeweils bei der Montage von Art. 4262.
- D** Vor der Montage der hohen Wände (1384 mm) die Streben ausbauen, danach wieder einsetzen.
- E** **Wichtiger Klemmschutz!** Soll die Leiter vor ein Wandelement (Art. 4257, 4260, 4261) gesetzt werden, befestigen sie zunächst die Abstandsklötzchen an der Leiter und montieren diese dann an die Systembalken.

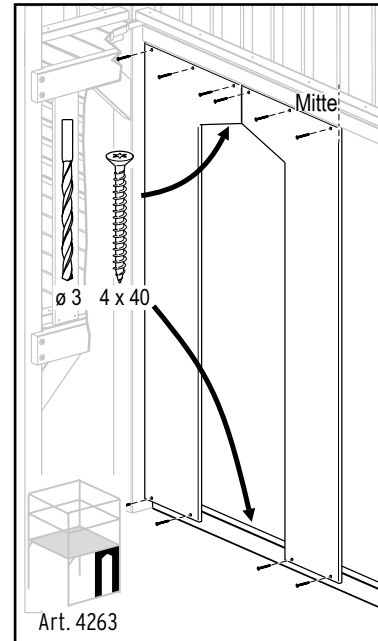
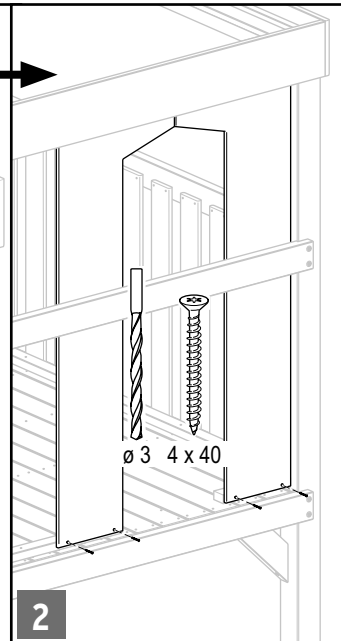
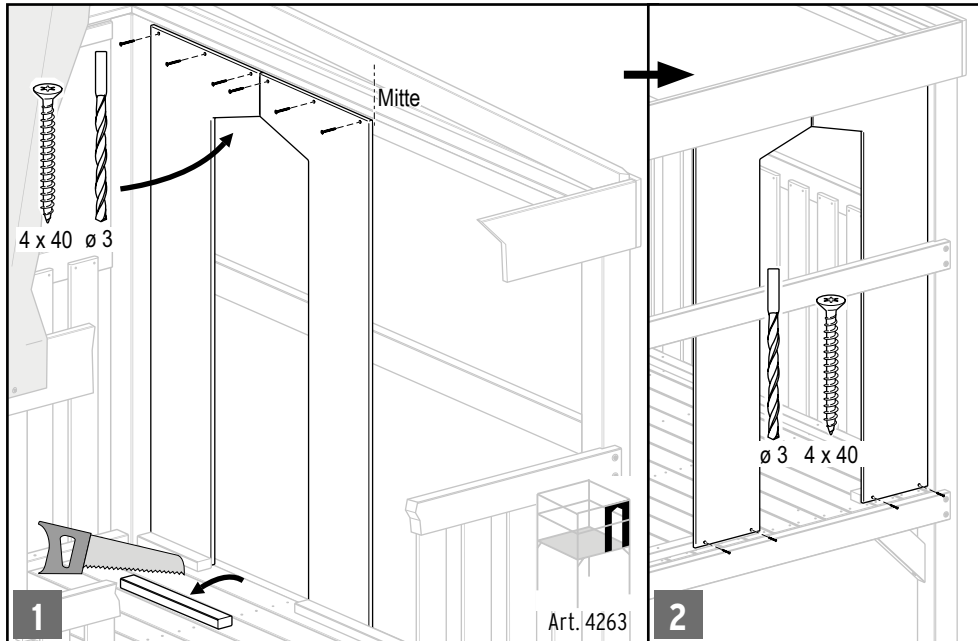
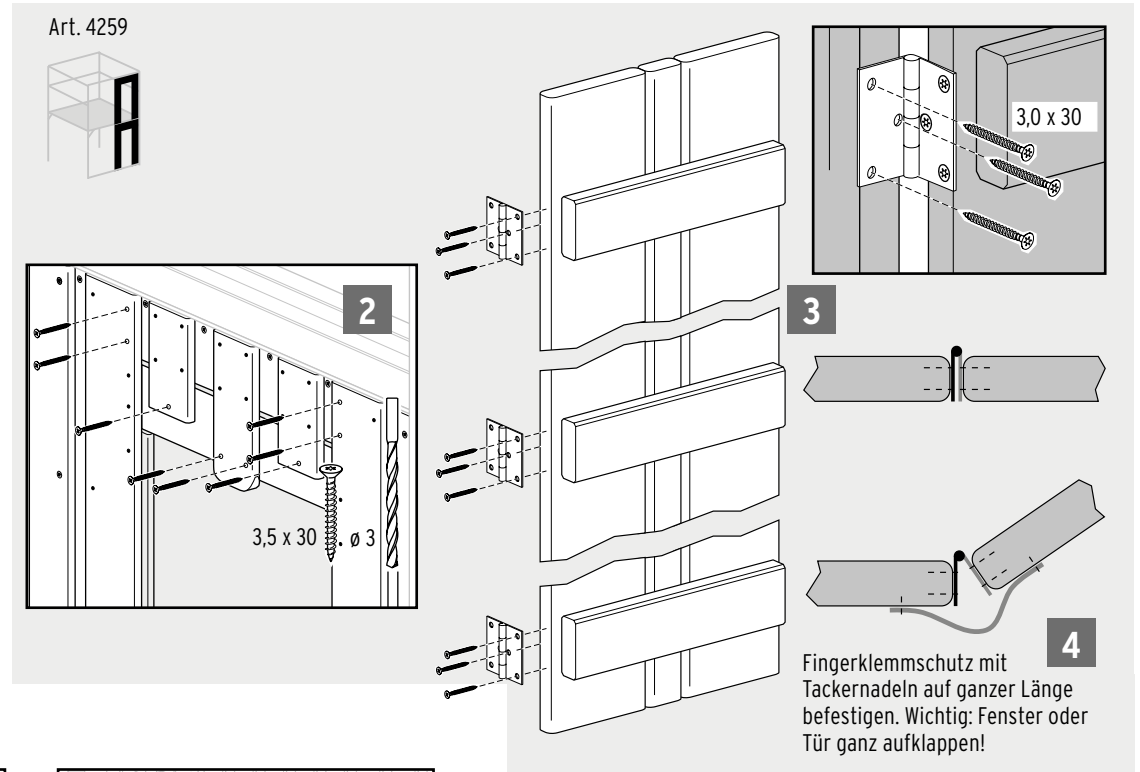
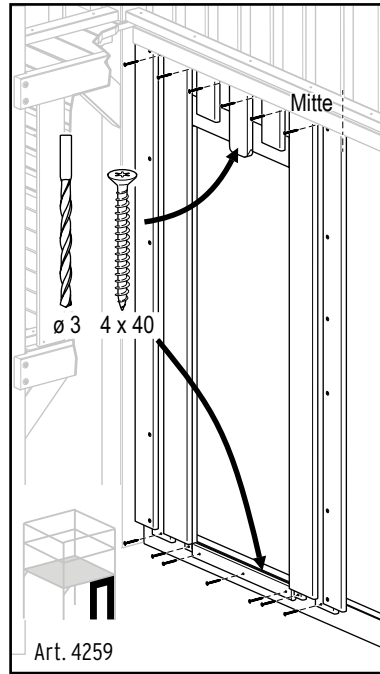
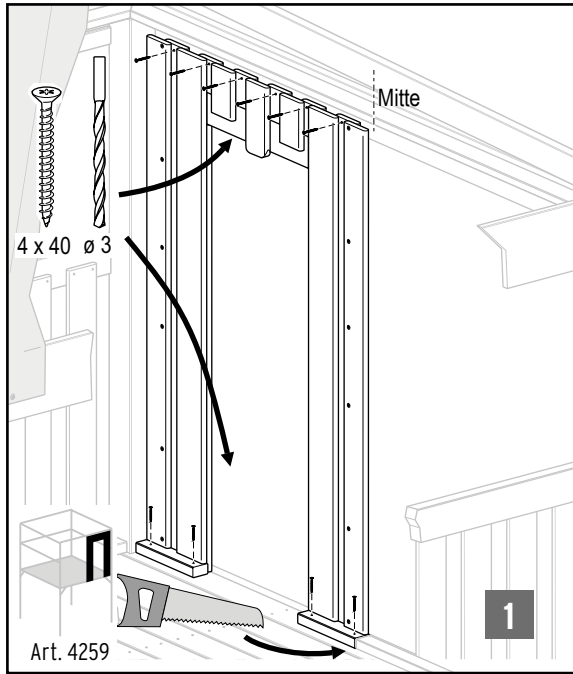
Beachten Sie bitte auch die Seiten: **Wandelemente, Bau-Ideen** am Ende dieser Aufbauanleitung.

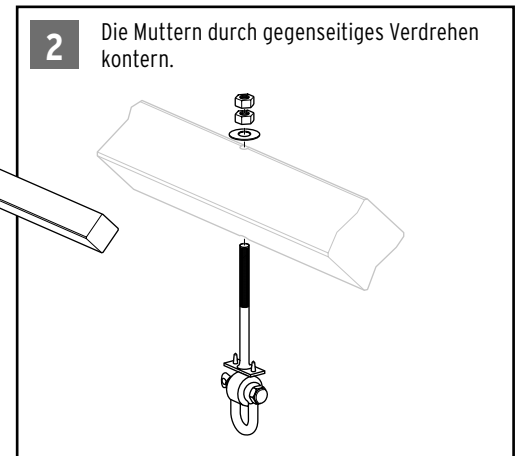
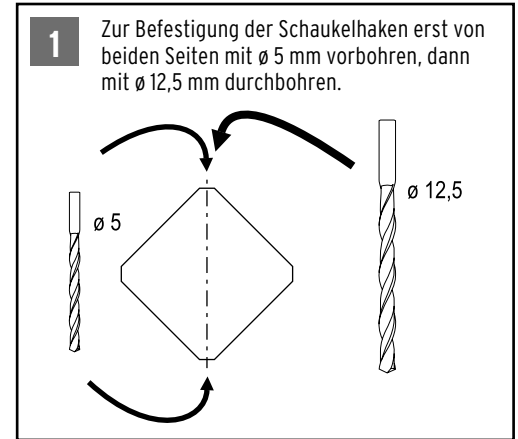
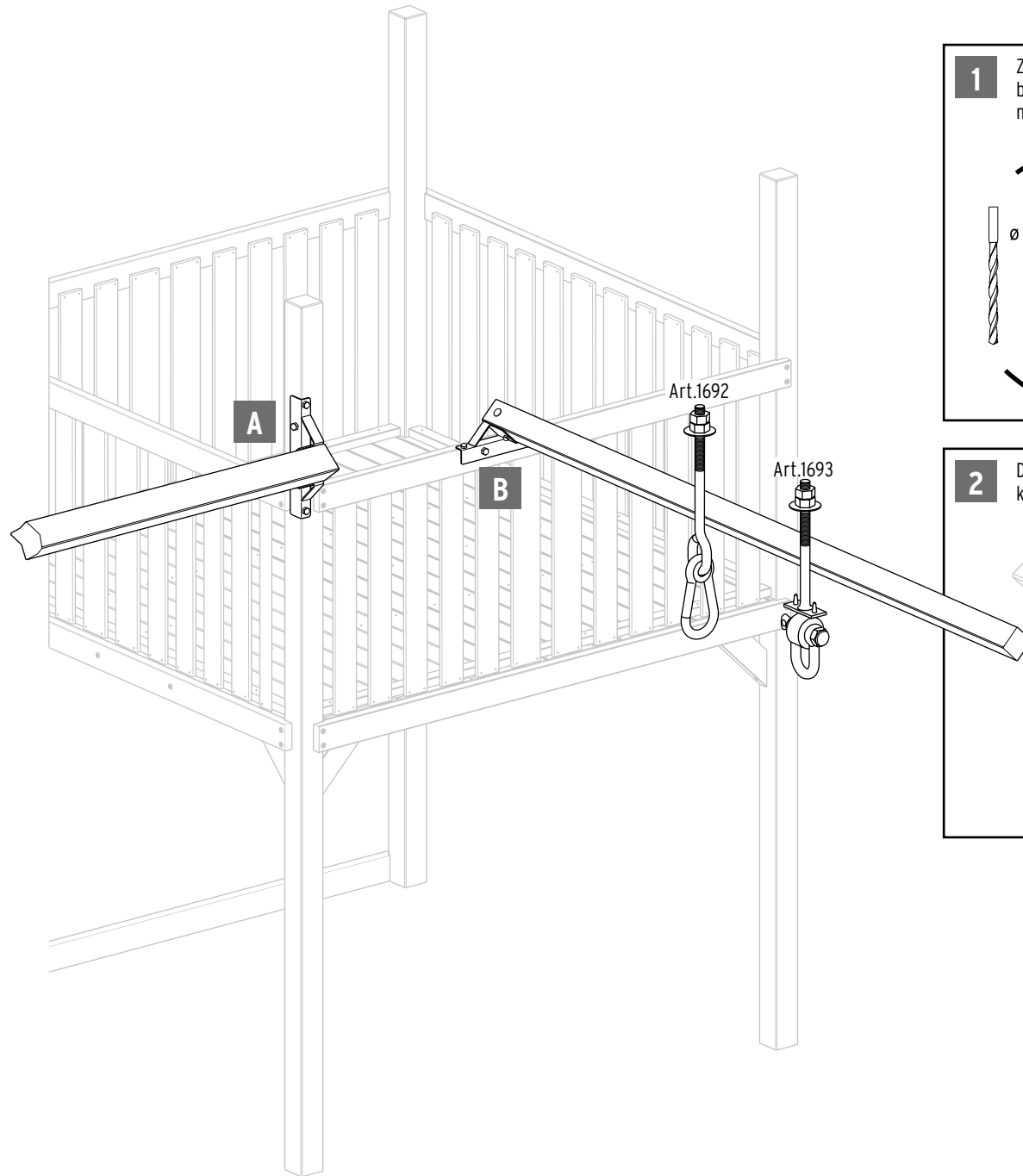
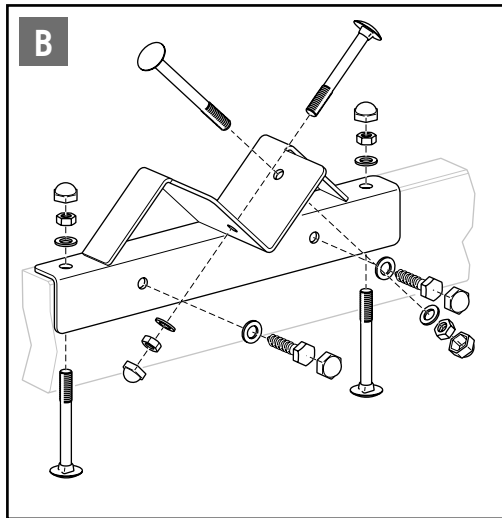
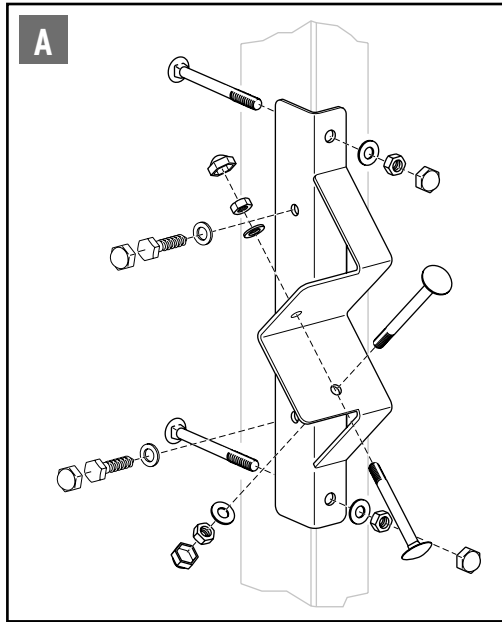


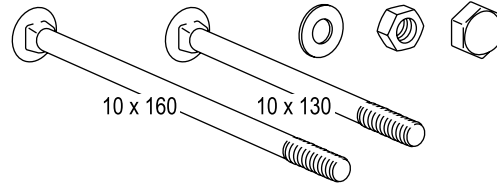


Fingerklemmschutz mit Tackernadeln auf ganzer Länge befestigen. Wichtig: Fenster oder Tür ganz aufklappen!



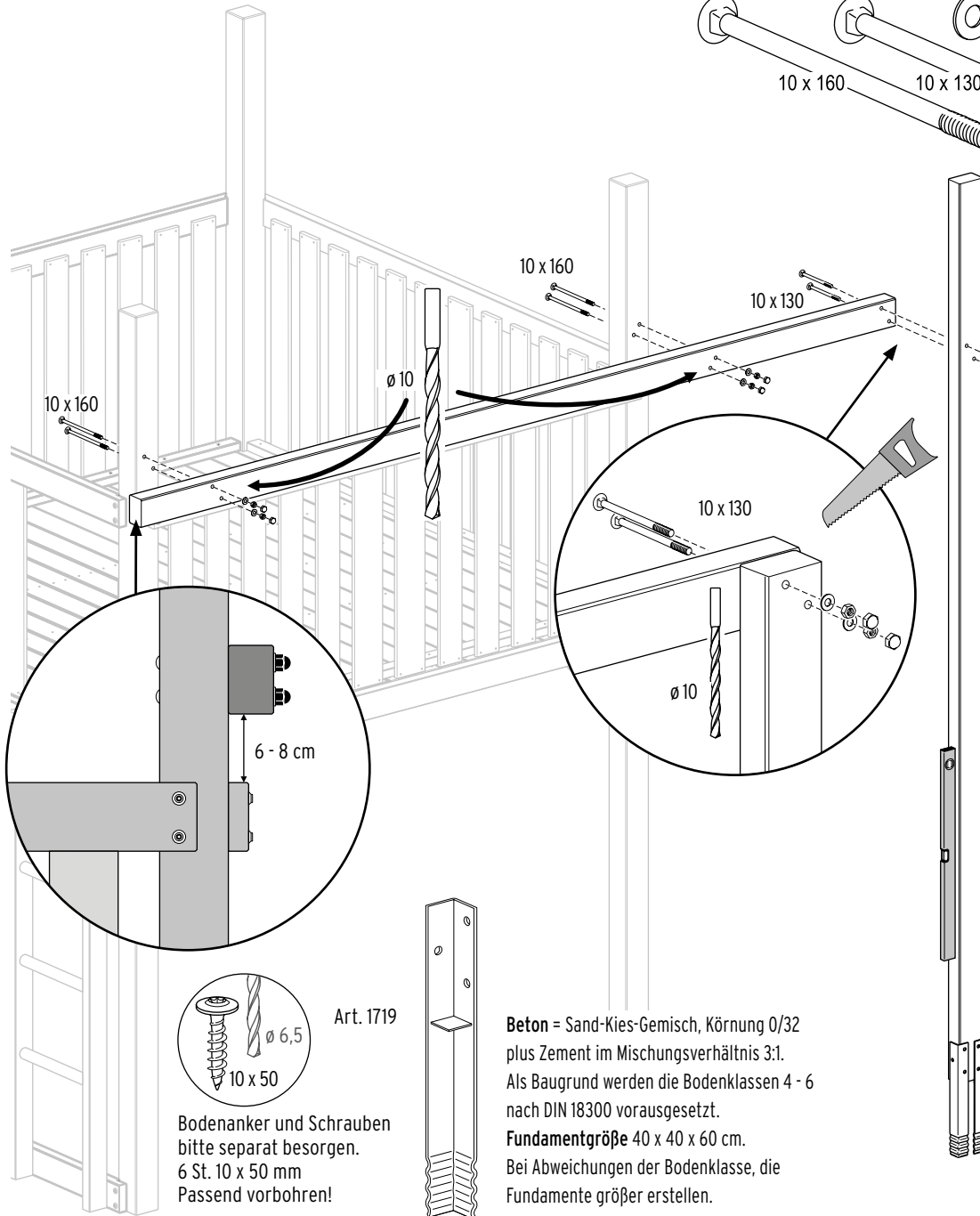






Einzelteile

Anzahl	Bezeichnung	Abmessungen
1	Vielzweckbalken	58 x 88 x 2900 mm
4	Schloßschrauben verz. (für Balken an Pfosten)	M10 x 160 mm
2	Schloßschrauben verz. (für Balken an Balken)	M10 x 130 mm
4	Scheiben verzinkt	
4	Muttern verzinkt	
4	PVC Abdeckkappen	

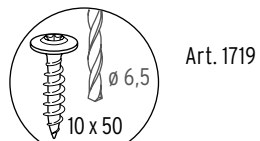
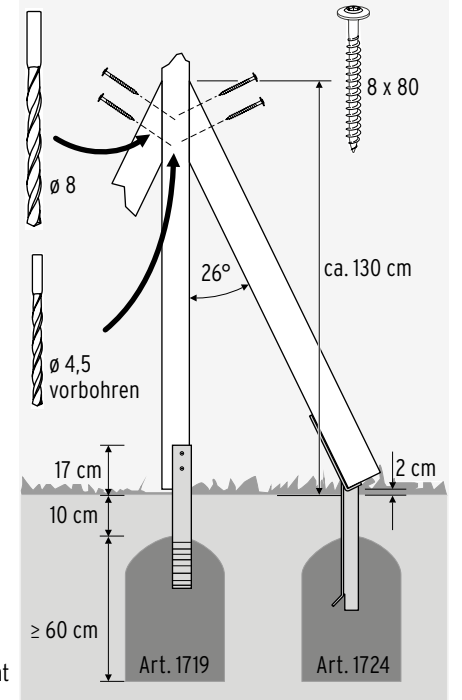
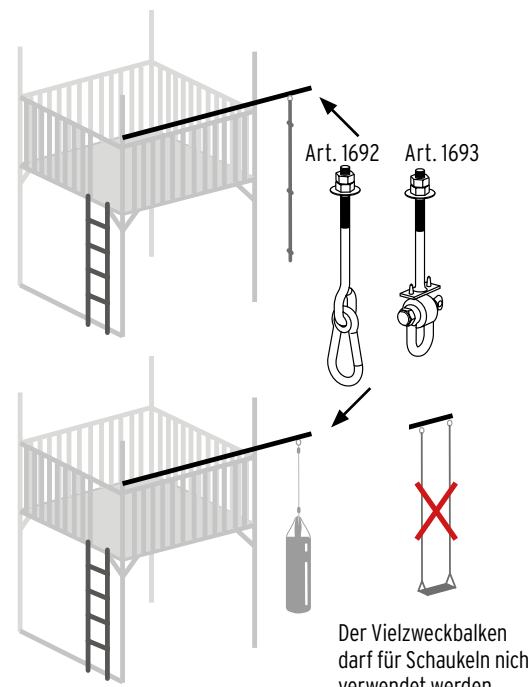
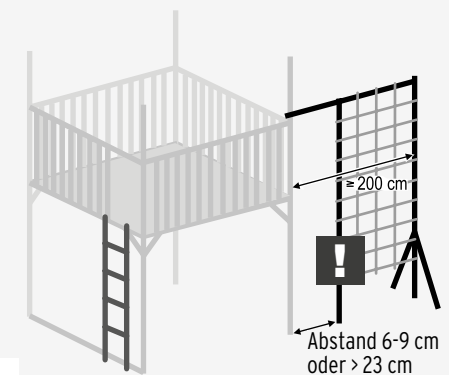


Tipp:

Sie können den Vielzweckbalken auch auf die Außenseite des Turmes montieren. Mit zwei Streben, geschnitten aus dem Schaukelbalken, Art.1648 und zwei Bodenankern, Art. 1724 geben Sie der Konstruktion die notwendige Stabilität. Bitte zusätzlich besorgen: Systemschrauben 8 x 80, Art. 1670 (12er Set)

! Hinweis:

Haben Sie den Turm mit Wandelementen aufgebaut, benötigen Sie für das Anbringen eines Kletternetzes einen zusätzlichen Vielzweckbalken.



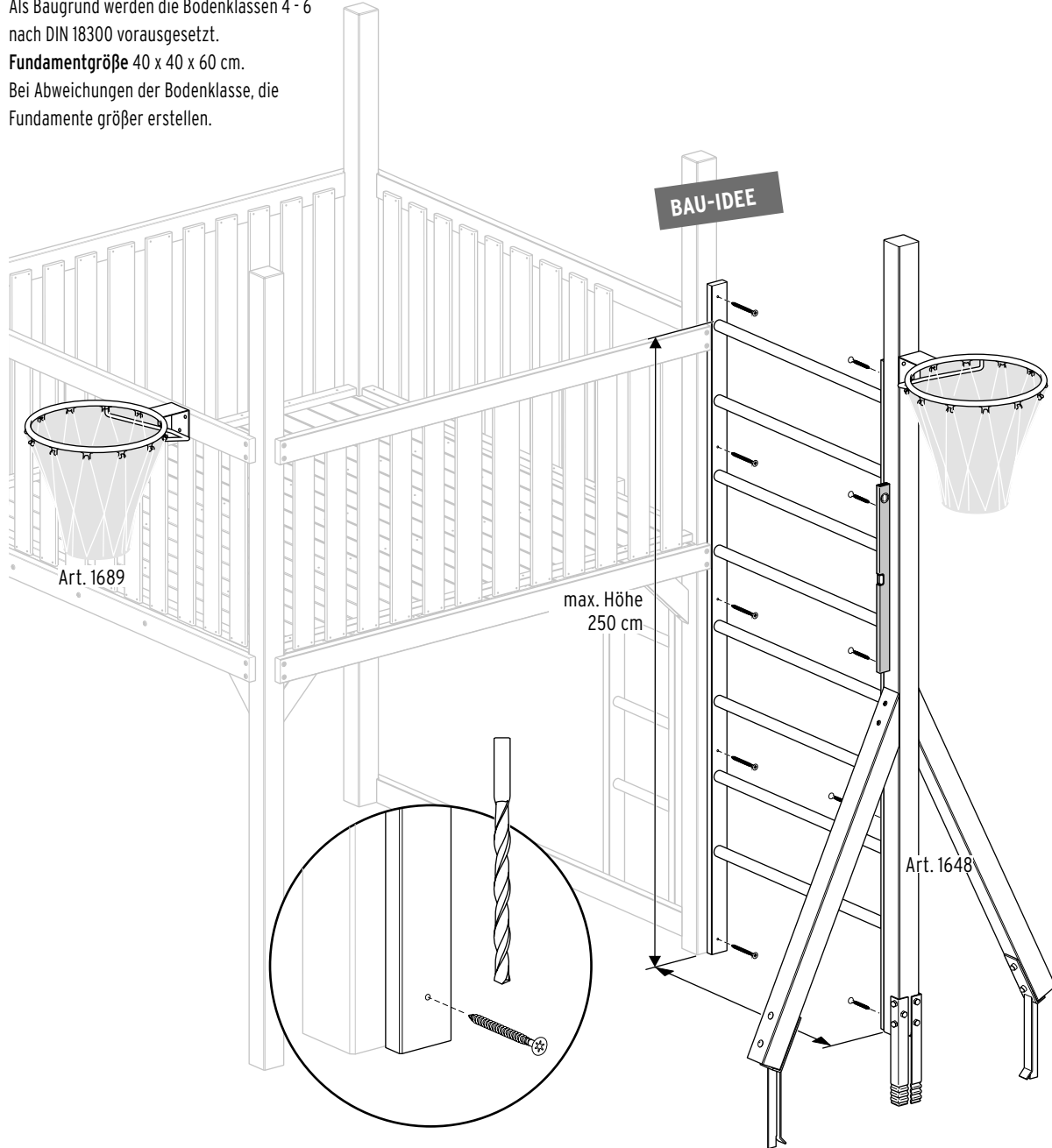
Bodenanker und Schrauben bitte separat besorgen. 6 St. 10 x 50 mm Passend vorbohren!

Beton = Sand-Kies-Gemisch, Körnung 0/32 plus Zement im Mischungsverhältnis 3:1. Als Baugrund werden die Bodenklassen 4 - 6 nach DIN 18300 vorausgesetzt. **Fundamentgröße** 40 x 40 x 60 cm. Bei Abweichungen der Bodenklasse, die Fundamente größer erstellen.

Beton = Sand-Kies-Gemisch, Körnung 0/32 plus Zement im Mischungsverhältnis 3:1
Als Baugrund werden die Bodenklassen 4 - 6 nach DIN 18300 vorausgesetzt.

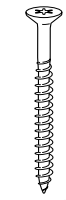
Fundamentgröße 40 x 40 x 60 cm.

Bei Abweichungen der Bodenklasse, die Fundamente größer erstellen.

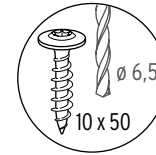


Einzelteile, Art. 1651, Sprossenwand

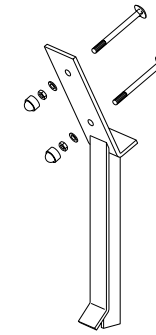
Anzahl	Bezeichnung	Abmessungen
1	Sprossenwand (vormontiert)	1000 x 2500 mm
10	Spanplattenschraube A2	5 x 60 mm



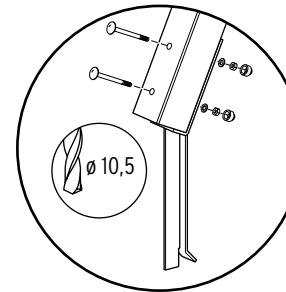
5 x 60



Art. 1719



Art. 1724



Baumöglichkeit für erfahrene Heimwerker

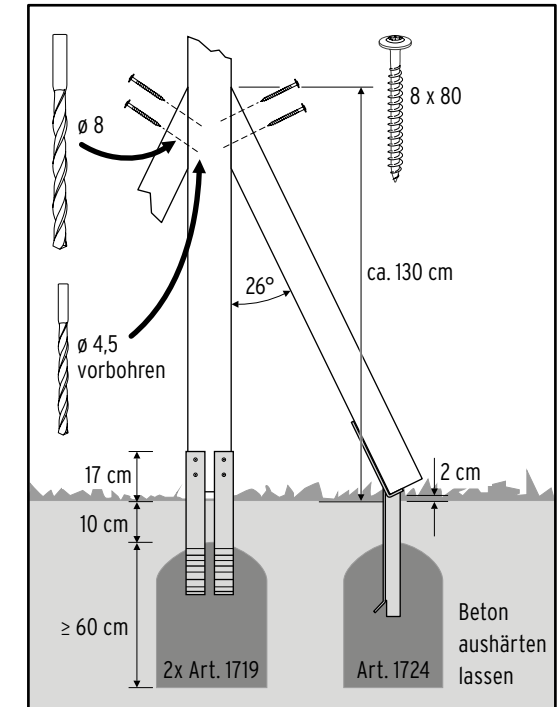
Bitte zusätzlich besorgen:

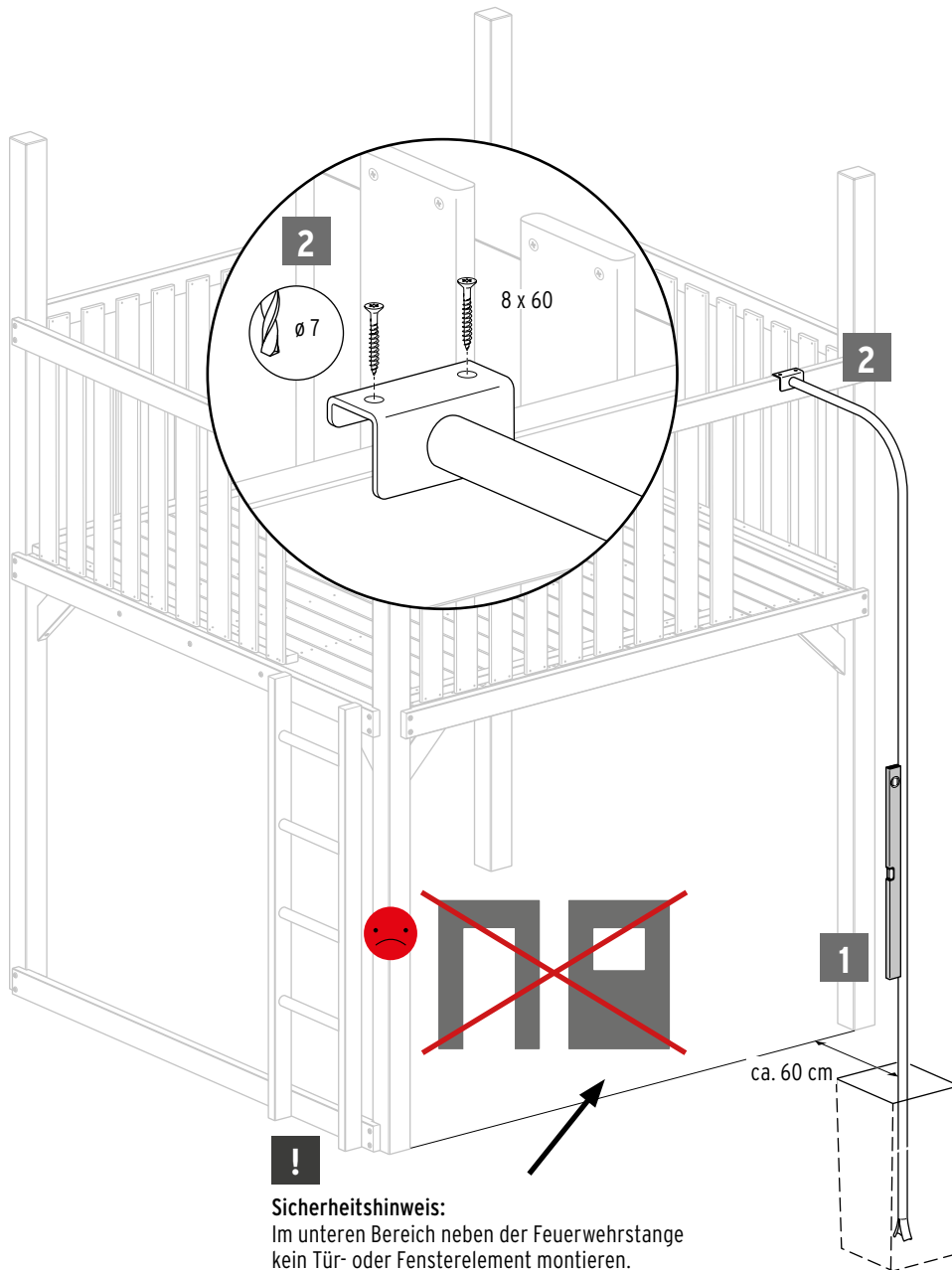
2x Schaukelbalken, Art. 1648, 1x Systemschrauben 8 x 80, Art. 1670 (12er Set), 2x Bodenanker, Art. 1724, 2x Bodenanker safety plus, Art. 1719, dazu 6 Tellerkopfschrauben 10 x 50 mm. Mit diesen System-Elementen lässt sich die gezeigte Konstruktion erstellen, um die Sprossenwand sicher und stabil am Spielturm zu befestigen.

! Hinweise:

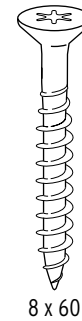
Im Sicherheitsbereich des Turmes die vordere Diagonalstrebe nur dann verbauen, wenn der Turm oben verschlossen ist. Andernfalls bitte die Strebe mit geeignetem Anprallschutz abdecken.

Bei Spielgeräten, die überklettert werden können, erlaubt die Norm EN 71 eine max. Bauhöhe von 250 cm.



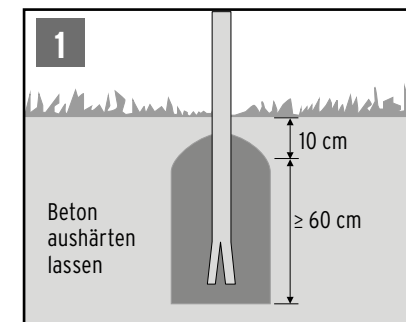
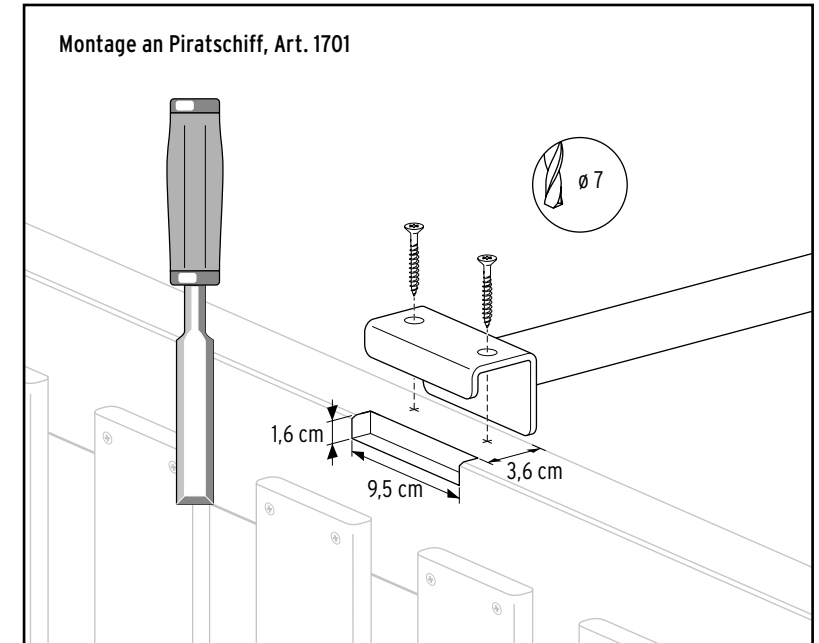


! Sicherheitshinweis:
Im unteren Bereich neben der Feuerwehrstange kein Tür- oder Fensterelement montieren.



Einzelteile

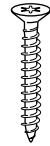
Anzahl	Bezeichnung	Abmessungen
1	Stange, Rundstahl, galvanisch verzinkt, lackiert	30 x 2800 mm
2	Spanplattenschrauben	8 x 60 mm



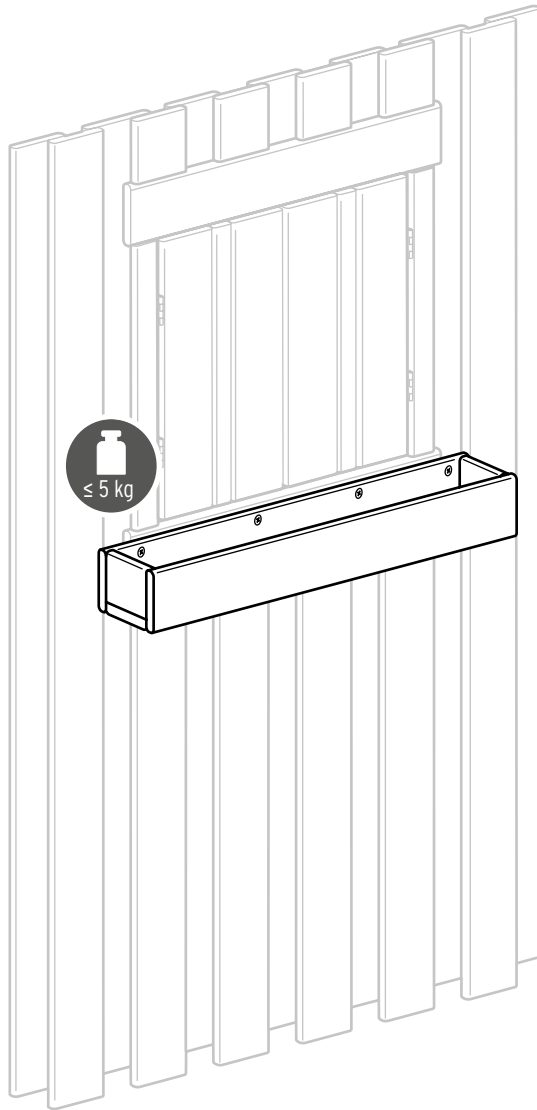
Beton = Sand-Kies-Gemisch, Körnung 0/32 plus Zement im Mischungsverhältnis 3:1
Als Baugrund werden die Bodenklassen 4 - 6 nach DIN 18300 vorausgesetzt.
Fundamentgröße 40 x 40 x 60 cm.
Bei Abweichungen der Bodenklasse, die Fundamente größer erstellen.

Einzelteile

Anzahl	Bezeichnung	Abmessungen
1	Blumenkasten	620 x 88 x 120 mm
4	Spanplattenschrauben verz.	4,5 x 30 mm



4,5 x 30



Sicherheitshinweis:

Der Blumenkasten ist als Aufstiegshilfe nicht geeignet und nur bis max. 5 kg belastbar.

Das Beispiel zeigt die Montage an Fensterwand Art. 4258



Trocknungsrisse (nach DIN zulässig)



Harzgallen mit Entharzer entfernen



Farbspiele gehören zum Werkstoff Holz



Dunkle Stellen gehören zum Werkstoff Holz



Äste gehören zum Werkstoff Holz



Salzablagerungen verblassen mit der Zeit



Stockflecken mit chlorhalt. Reiniger entfernen



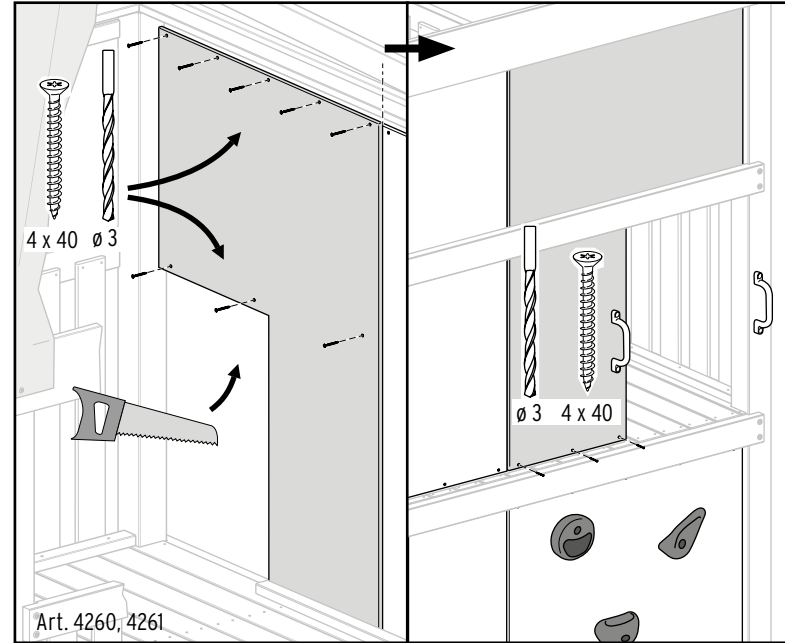
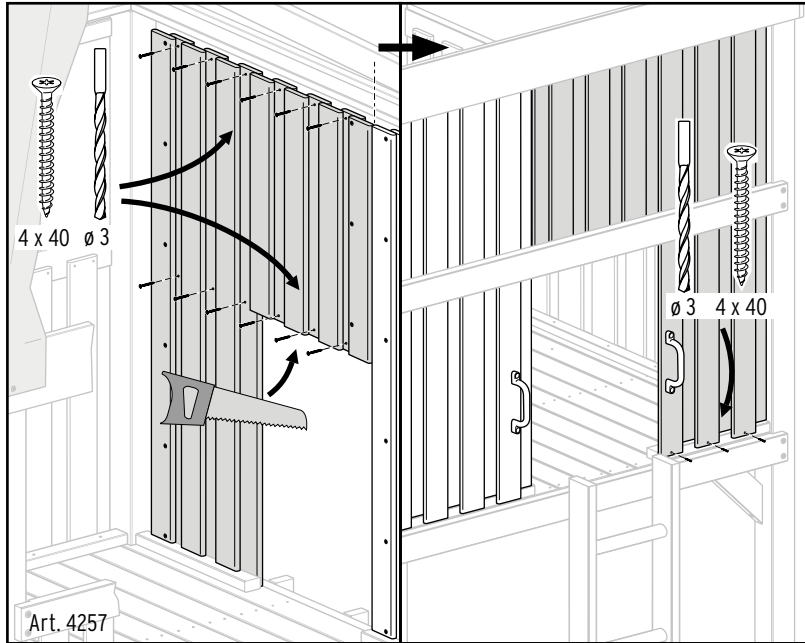
Raue Hobelstellen manuell nachbearbeiten

Holz ist lebendige Natur! Trotz sorgfältiger Verarbeitung wird das Holz im Außenbereich „arbeiten“, so sagt man im Volksmund. Holz schwindet bei Trockenheit und dehnt sich bei Nässe und hoher Luftfeuchtigkeit auch wieder aus. Holz kann sich verdrehen oder auch typische Rissbildungen aufzeigen.

Auch Maßtoleranzen sind ganz normal; alle angegebenen Maße sind Circa-Maße. Bei der Kesseldruckimprägnierung wird Salz und sehr viel Wasser in das Holz „gepresst“, dadurch quillt es und trocknet dann nach und nach. Somit verändert sich der Querschnitt je nach Trocknungsgrad. All diese Punkte sind kein Mangel, sondern typische, natürliche Eigenschaften von Holz, denn Holz lebt!

Generell gilt: Durch die ständige UV-Einstrahlung vergraut das Holz und bildet eine silbergraue Patina. Lassen Sie sich zu geeigneten Holzpflege-Lasuren im Fachhandel beraten.

BAU-IDEEN

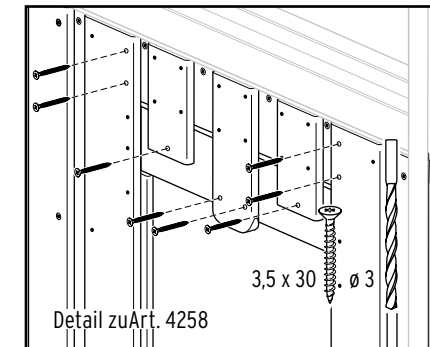
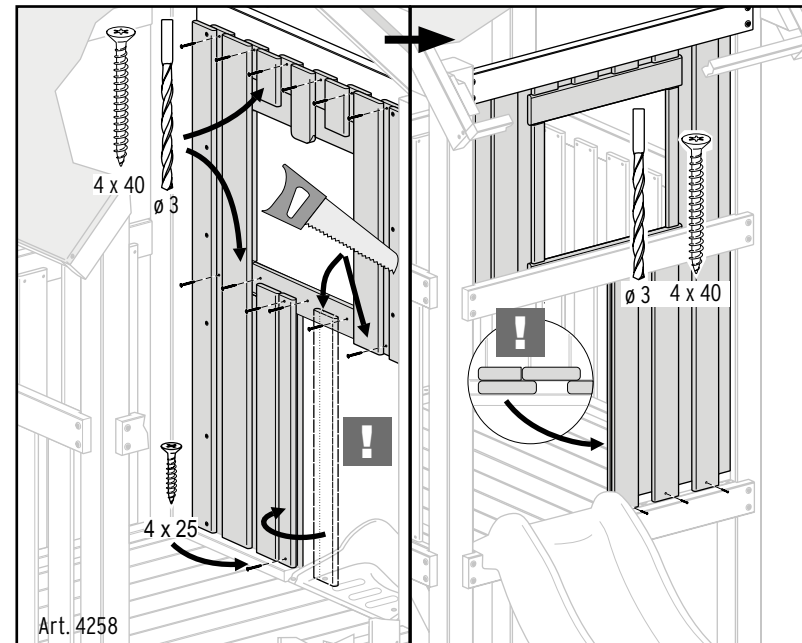
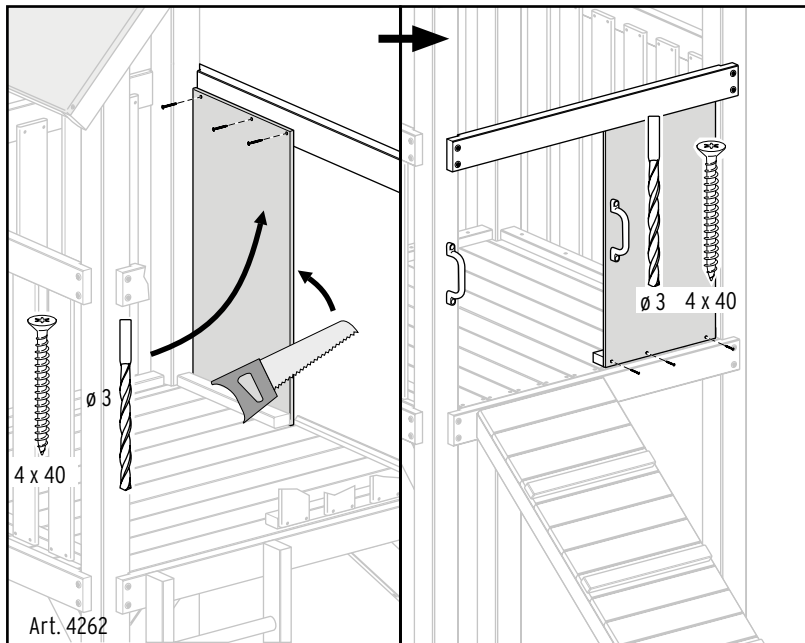


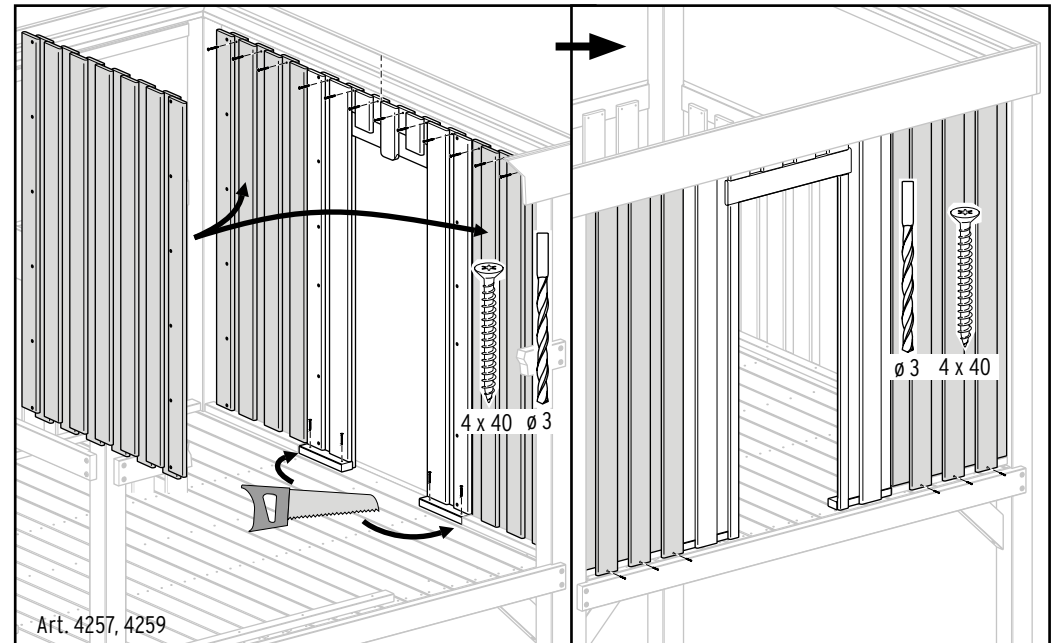
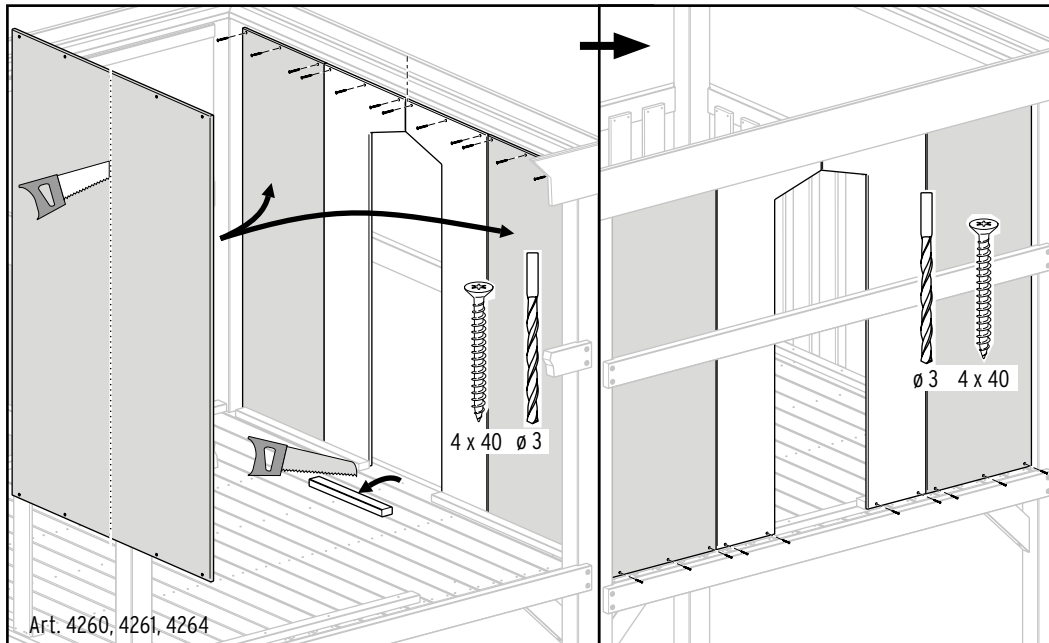
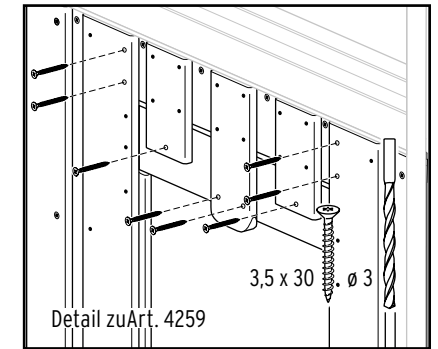
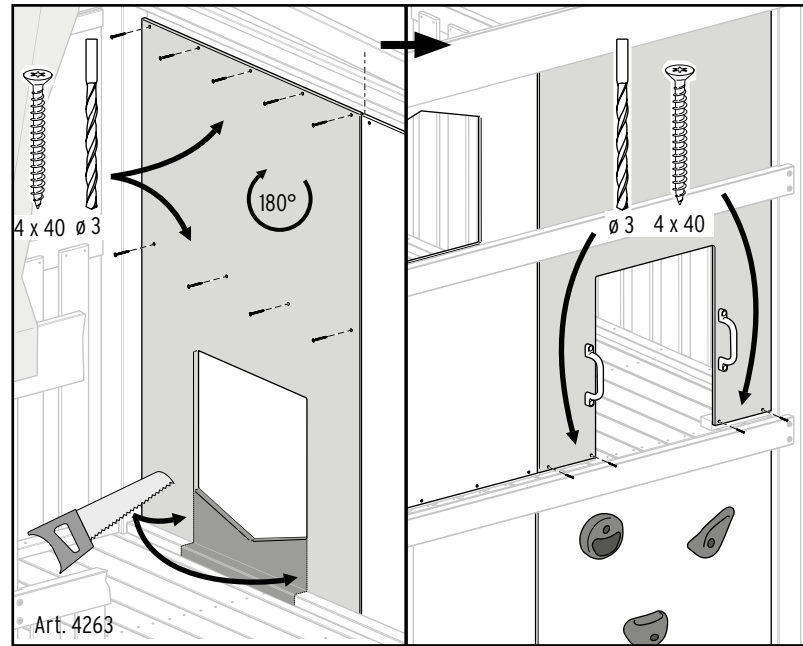
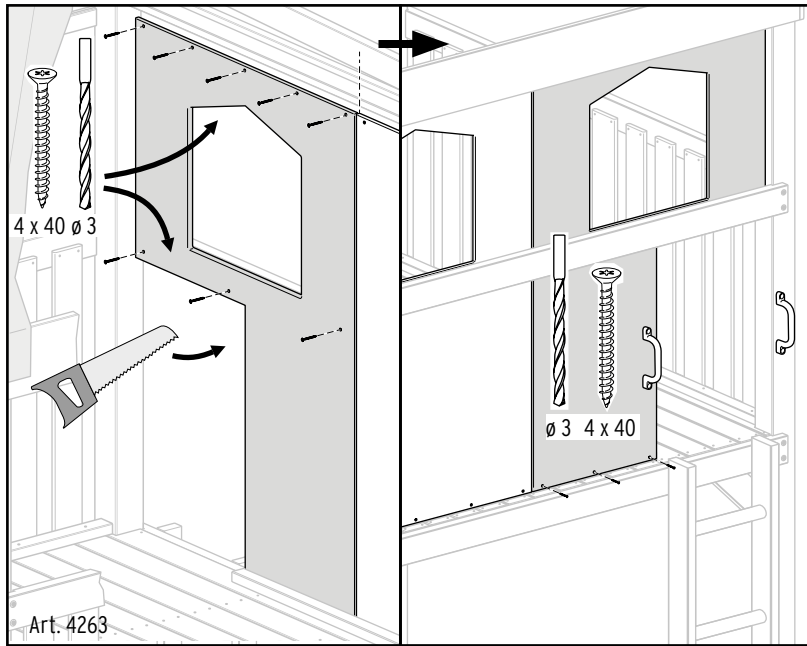
Zusätzliche Baumöglichkeiten für erfahrene Heimwerker!

Mit geringem Aufwand können sie die WINNETOO Wandelemente in ihrer Funktion erweitern. Zusätzliche Öffnungen schaffen neue Durchstiege für Klettergeräten und Rutsche.

Bei den Kieforelementen entfernen Sie einzelne Bretter durch Lösen der Schrauben und vorsichtiges Aufhebeln der genagelten Verbindungen.

Denken Sie daran, die Sägekanten abzurunden um Verletzungen zu vermeiden, neue Bohrungen sollten zusätzlich gesenkt werden. Die Schnittkanten bei den Wandplatten aus der Pflegeleicht-Serie sollten Sie mit einem Lack, gemäß EN 37.1 (geeignet für Kinderspielzeug) versiegeln.





Die Hex-Hex Elemente sind grundsätzlich für die Montage am Spielurm, Art. 1652 vorgesehen. Die Verwendung am GIGA-Turm ist bedingt bei folgenden Artikeln möglich:

Die Hex-Hex Elemente Tür- und Fensterwand lassen sich am GIGA-Turm montieren.

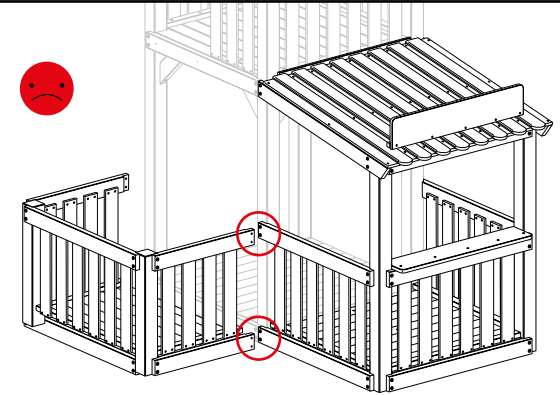
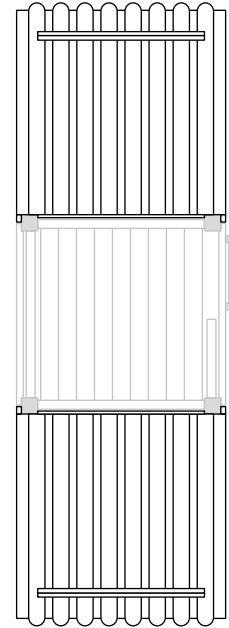
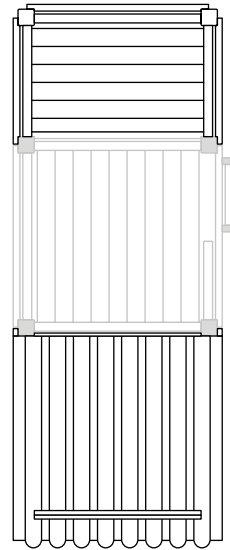
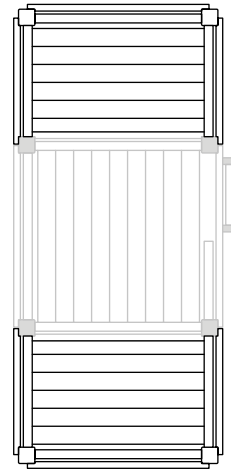
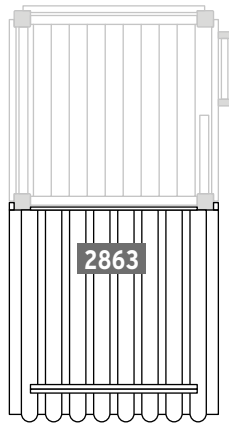
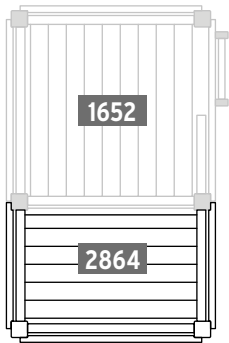
Die Hex-Hex Elemente Veranda groß und Veranda klein sind mit Hilfe des Kombi-Moduls montierbar.

Alle übrigen Hex-Hex Elemente können nicht eingesetzt werden.



Anbaumöglichkeiten für die Veranda groß, Art. 2863 und die Veranda klein, Art. 2864 an den Spielurm. Grundsätzlich ist die Montage an allen Seiten möglich, Einschränkungen ergeben sich aus der Kombination mit anderen WINNETOO Elementen.

Bitte lesen Sie vor Baubeginn unbedingt die Montageanleitung Hex-Hex, Art. 0307!



Die Montage über Eck ist konstruktionsbedingt nicht möglich.

Veranda klein, Art. 2864, Montage unter anderen WINNETOO Elementen

