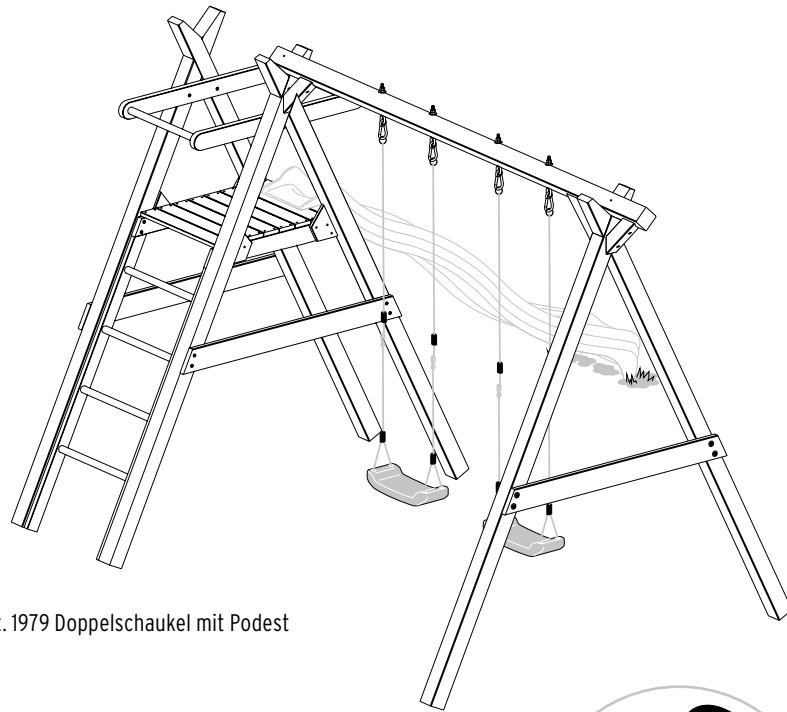
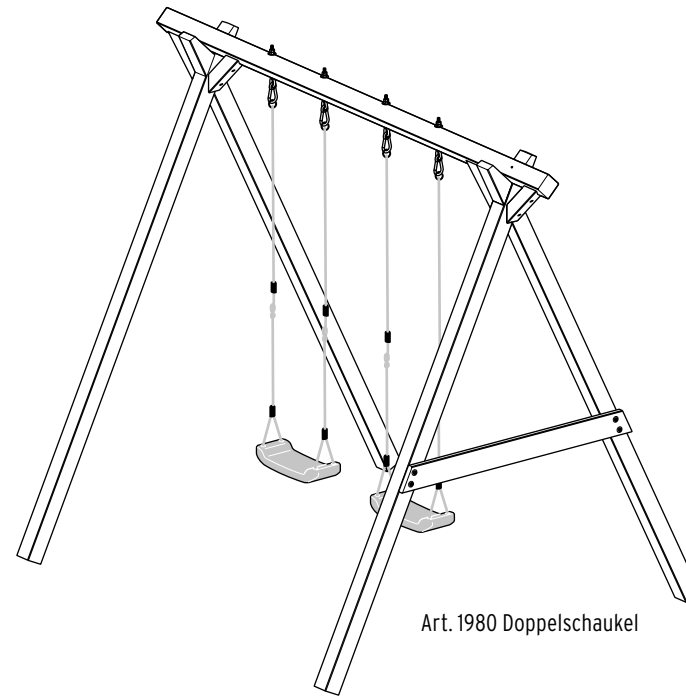


Art. 1979/1980 - V 1.7

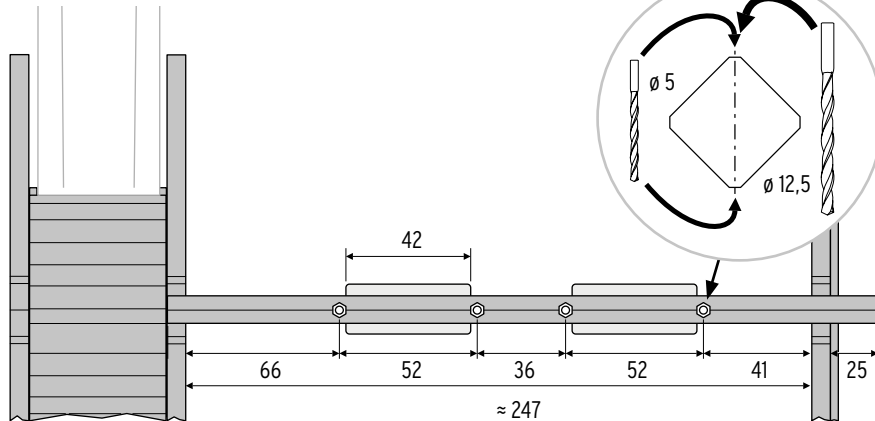
Stand: September 2021 - Technische Änderungen zur Produkt-Verbesserung vorbehalten. Diese Anleitung stellt einen Entwicklungsstand des Produktes dar. Den aktuellen Stand ersehen Sie im Internet: [www.traumgarten.de](http://www.traumgarten.de) // Brüggmann TraumGarten GmbH - Kanalstraße 80 - D-44147 Dortmund | Holzarten: Kiefer und Fichte. Das Holz wurde für den Einsatz im Außenbereich mit Holzschutzmittel zum vorbeugenden Schutz vor holzerstörenden Pilzen und Insekten behandelt. Der Holzschutz enthält Kupfercarbonat und N,N-Didecyl-N-methyl-poly-(oxethyl)-ammoniumpropionat. Holz für die Gebrauchsklasse 2 und 3. Stäube die beim Verarbeiten entstehen, nicht einatmen. Den direkten Kontakt mit Trinkwasser, Lebensmitteln und Futtermitteln vermeiden. Entsorgung von imprägniertem Holz am Ende der Nutzungsdauer gem. Altholzverordnung (A4).



Art. 1979 Doppelschaukel mit Podest



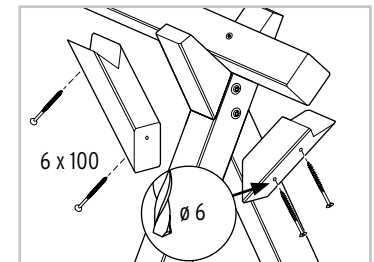
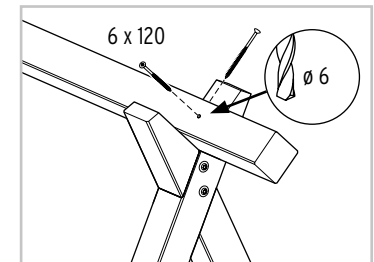
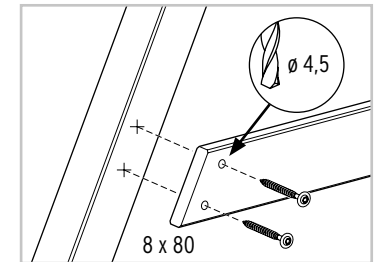
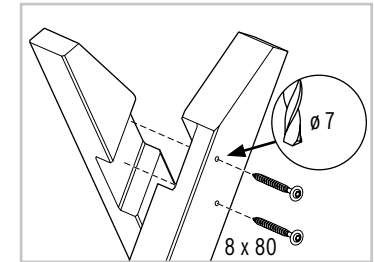
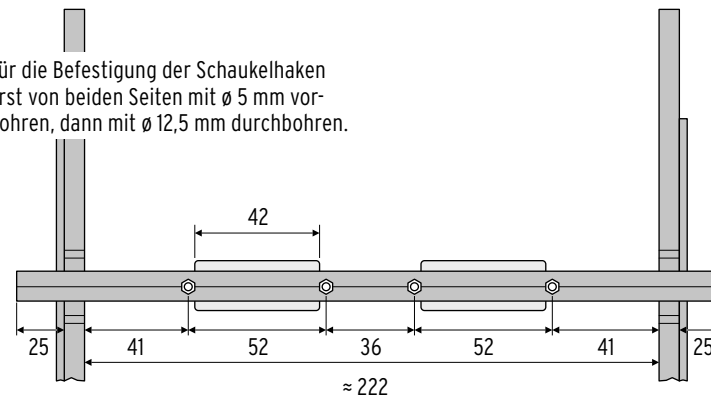
Art. 1980 Doppelschaukel



Das Podest ist für ein Kind geeignet, Belastung max. 70 kg.

Maße in cm

Für die Befestigung der Schaukelhaken erst von beiden Seiten mit  $\varnothing 5$  mm vorbohren, dann mit  $\varnothing 12,5$  mm durchbohren.

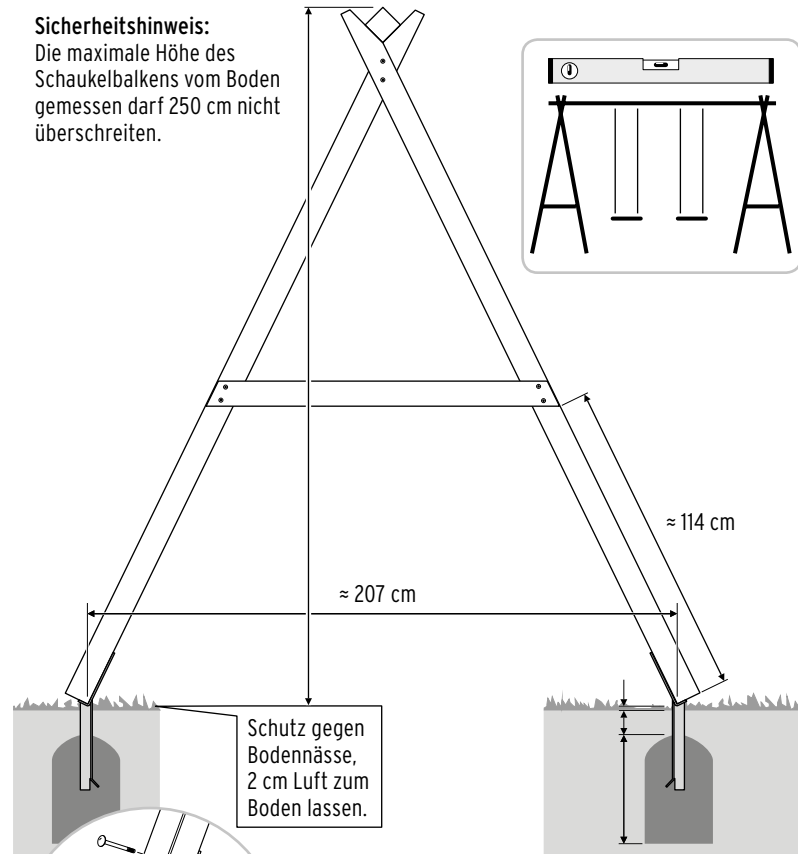


**Achtung:** geeignet für Kinder von 3 bis 14 Jahren. Nur für den Hausgebrauch!



**Sicherheitshinweis:**

Die maximale Höhe des Schaukelbalkens vom Boden gemessen darf 250 cm nicht überschreiten.

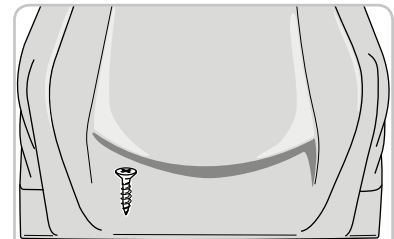
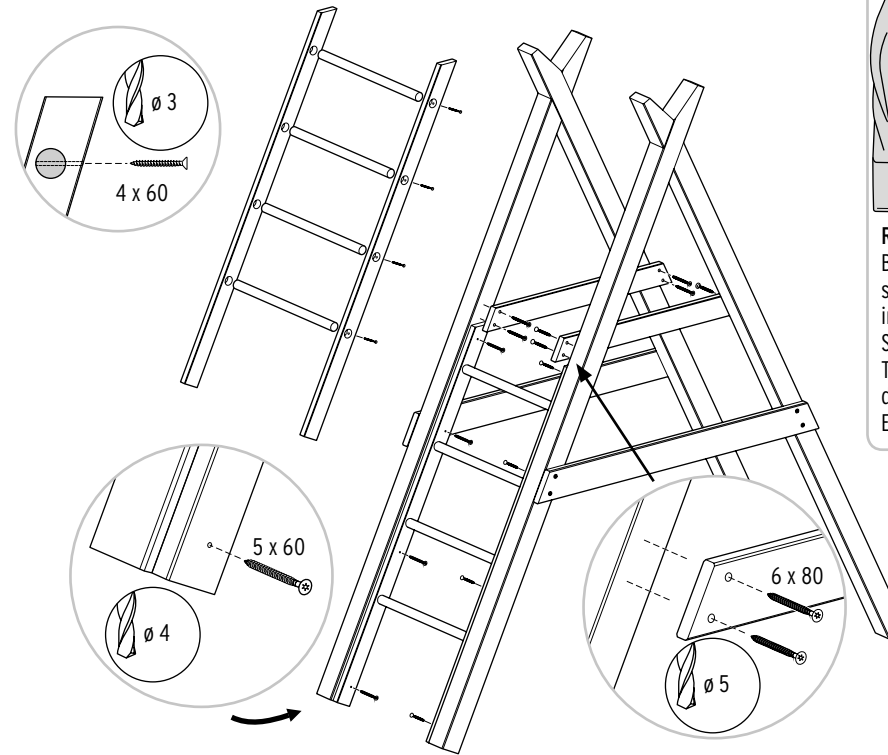


Schutz gegen Bodennässe, 2 cm Luft zum Boden lassen.

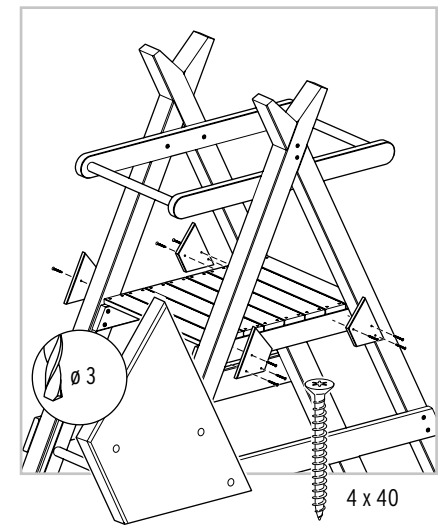
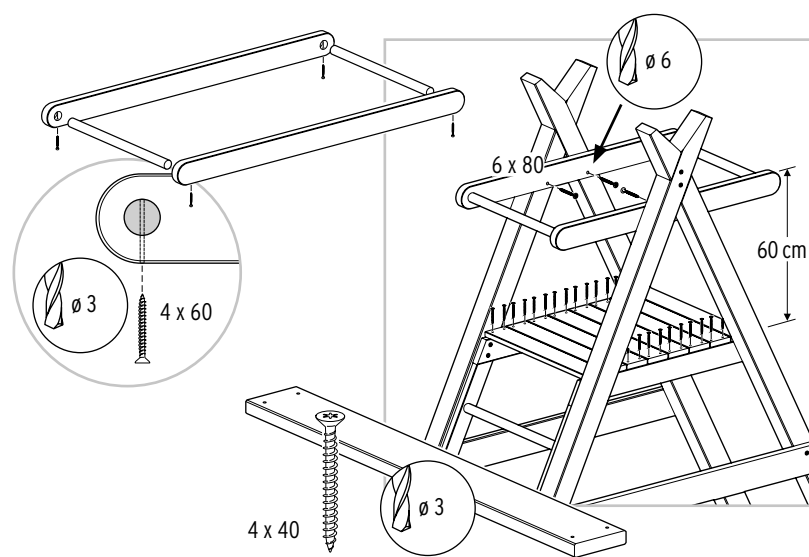
**Bodenanker Art. 1724 bitte separat bestellen**  
Für Art. 1979: 6x, für Art. 1980: 4x



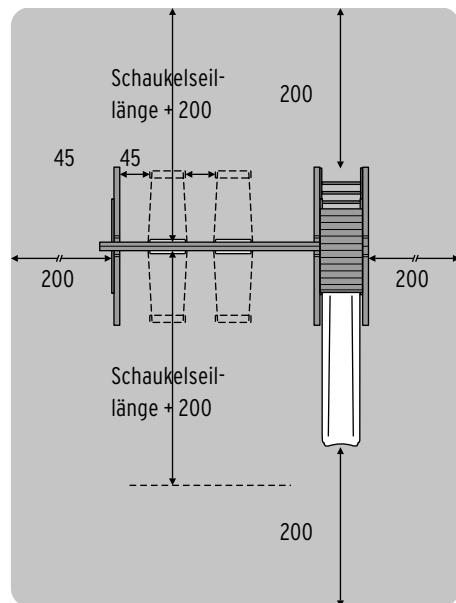
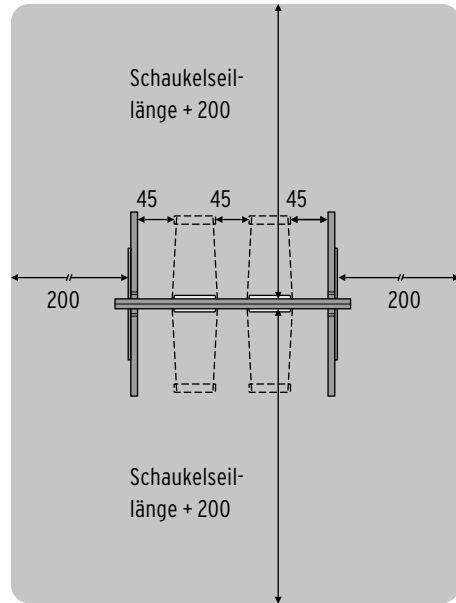
- Die Bodenanker entsprechend den jeweiligen Vorgaben am A-Seitenteil montieren. Das Fundament vorbereiten. **Beton** = Sand-Kies-Gemisch Körnung 0/32 plus Zement im Mischungsverhältnis 3:1. Als Baugrund werden die Bodenklassen 4 - 6 nach DIN 18300 vorausgesetzt. **Fundamentgröße** 40 x 40 x 60 cm. Bei Abweichungen der Bodenklasse, die Fundamente größer erstellen.
- Das A-Seitenteil komplett mit den Bodenankern in das vorbereitete Fundament stellen. Die Abstände zum Boden mit Keilen oder anderem Unterfütterungsmaterial herstellen, damit das Element horizontal in der Waage und vertikal im Lot steht.
- Durch Schrägleisten gegen Umfallen abstützen. Den Beton aushärten lassen.



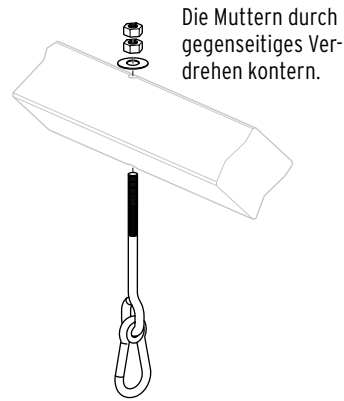
**Rutsche, Art. 1144 separat erhältlich.**  
Bitte verwenden Sie zur Befestigung ausschließlich die mitgelieferten Schrauben in den vorgebohrten und vorgesenkten Schraubenlöchern.  
Tipp: Für eine bessere Standsicherheit die Rutsche am Auslauf mit etwas Erdrreich anfüllen.



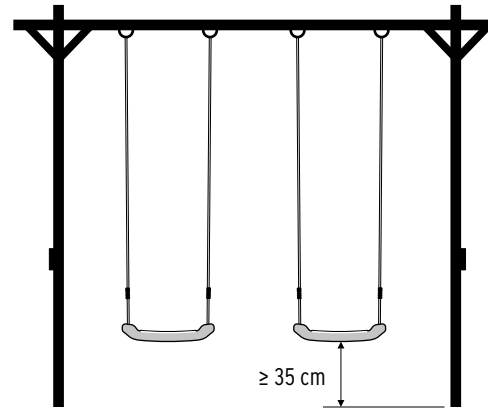
Grundrisse mit den vorgeschriebenen Fallfreiräumen und Mindestsicherheitsabständen gemäß Norm. (cm)



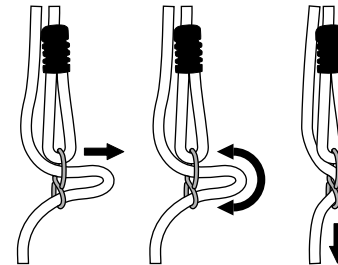
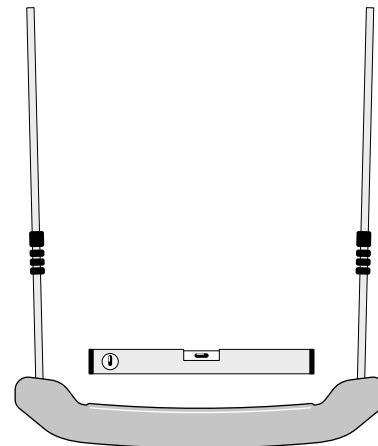
## Art. 1887 Schaukelsitz, Kunststoff, rot



Schaukelhaken, Art. 1692



Mindestabstand zum Boden



Einstellen der Seillänge

Dieser Schaukelsitz ist für ein Kind geeignet.  
Gesamtbelastung des Schaukelsitzes 70 kg.  
Dieser Artikel wurde gemäß der Europäischen Norm EN 71-1, EN 71-2, EN 71-3 und EN 71-8 geprüft.



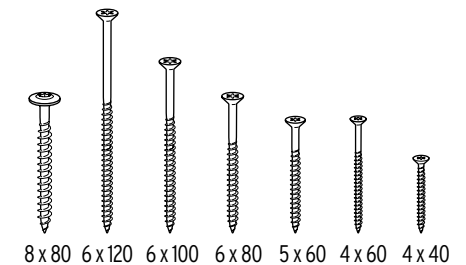
## Einzelteile: Art. 1980

Anzahl	Bezeichnung	Abmessungen
1 x	Schaukelbalken	88 x 88 x 2900 mm
4 x	Pfosten	88 x 88 x 2690 mm
2 x	Verbindungs Brett	28 x 118 x 1350 mm
4 x	Strebe	68 x 68 x 320 mm
12 x	Systemschraube, Torx	8 x 80 mm
4 x	Spanplattenschraube	6 x 120 mm
8 x	Spanplattenschraube	6 x 100 mm
2 x	Schaukelsitz, Kunststoff mit Seil	
4 x	Schaukelhaken	

## Einzelteile: Art. 1979

Anzahl	Bezeichnung	Abmessungen
1 x	Schaukelbalken	88 x 88 x 2900 mm
6 x	Pfosten (A-Seitenteil)	88 x 88 x 2690 mm
3 x	Verbindungs Brett (A-Seitenteil)	28 x 118 x 1350 mm
3 x	Strebe (A-Seitenteil)	68 x 68 x 320 mm
2 x	Wangen (Leiter)	28 x 68 x 1541 mm
4 x	Sprossen (Leiter)	∅ 35 x 600 mm
2 x	Handläufe (Geländer)	36 x 88 x 1050 mm
2 x	Handgriffe (Geländer)	∅ 35 x 580 mm
2 x	Unterzüge (Podest)	28 x 88 x 888 mm
8 x	Bodenbretter (Podest)	21 x 94 x 600 mm
4 x	Schutzecken (Podest)	18 x 118 x 205 mm
18 x	Systemschraube, Torx	8 x 80 mm
4 x	Spanplattenschraube	6 x 120 mm
6 x	Spanplattenschraube	6 x 100 mm
12 x	Spanplattenschraube	6 x 80 mm
8 x	Spanplattenschraube	5 x 60 mm
12 x	Spanplattenschraube	4 x 60 mm
44 x	Spanplattenschraube	4 x 40 mm
2 x	Schaukelsitz, Kunststoff mit Seil	
4 x	Schaukelhaken	

Alle Maße sind ca.-Angaben, da es materialbedingt zu Schwankungen kommen kann.



## Liebe Eltern,

das von Ihnen erworbene Spielgerät entspricht den aktuellen Sicherheitsanforderungen. Die verwendeten Materialien entsprechen der europäischen Norm EN 71 Teil 1 und 8 - 9, für den privaten Gebrauch. Beim Anbau von Fremdprodukten und nicht empfohlenen Anbauten erlischt die Gewährleistung!

Alle Materialfarben werden sich durch UV-Einstrahlung verändern. Farbveränderungen sind kein Mangel und kein Grund zur Beanstandung.

## Achtung!

- **Für Kinder unter 3 Jahren** ist das Spielsystem nicht geeignet.
- **Ständige Aufsicht** durch Erwachsene ist eine Pflicht und notwendig, wenn die Kinder an oder auf den Geräten spielen.
- **Kinder beim Aufbau?** Nein! Der Aufbau soll nur von Erwachsenen durchgeführt werden. Die Gefahr, dass Kinder durch schwere Holzbauteile verletzt werden können, ist groß und in der Vergangenheit oft passiert. Also, auch wenn es den Kindern schwer fällt: Ein klares Nein zum Aufbau! Sämtliche Verpackungsteile sind kein Spielzeug und von Kindern fernzuhalten.
- **Falsche Benutzung** entlastet den Hersteller aus seiner Verantwortung. Das gilt auch für die Anbringung von fremden Materialien wie z. B. schwerer Ketten, Seilen, Stangen etc.
- **Falsche Montage** entlastet ebenfalls den Hersteller aus seiner Haftung. Weichen Sie deshalb nicht von dieser Montageanleitung ab, verändern Sie bitte nichts am Design oder der Ausführung.
- **Nach dem Aufbau müssen Sie erst testen.** Erst dann, wenn Ihre Anlage fix und fertig aufgebaut ist, der Montageplatz aufgeräumt und die Anlage auf Stabilität und Sicherheit von Ihnen getestet wurde, kann die Spielparty starten.
- **Schutz und Vorsorge.** Lassen Sie keine Schrauben oder Nägel auf dem Boden liegen, legen Sie die Teile in Behälter. Kinderfüße sollen später beim Spielen nicht verletzt werden. Tragen Sie bei der Montage Schutzbrille, Handschuhe etc.
- **Regelmäßige Kontrollen aller Bauteile und Verbindungen** sind unbedingt durchzuführen. Schrauben können sich lockern, Schaukelhaken könnten festsitzen und Metallteile durchscheuern.  
 >> Siehe Checkliste: Sicherheit, Sicherheit!
- **Boden: sturzsicher!**  
 Der Boden unter den Spielgeräten sollte weich und „fallfreundlich“ sein. Tabu sind alle harten Böden (Betonflächen, Asphalt etc.). Bei einem Sturz können auf solchen Böden schwerste Verletzungen entstehen. Fallschutzmatten unter die Fallflächen verlegt, bringen die Sicherheit, die Ihre Kinder brauchen. Als Alternativen bieten sich an: Sand, Holzschnitzel oder feiner Kies (Größe 2 - 8 mm). Diese Materialien sollten mindestens 30 cm in den Boden eingebracht werden. Bei einer **Podesthöhe von über 1,50 m** muss z. B. Sand in mindestens 40 cm Höhe als Untergrund eingebaut werden.
- **Keine Lackfarben!**  
 Pflegen Sie die Holzbauteile nur mit Holzpflege-Lasuren. So erhalten Sie die Optik und die Langlebigkeit des Spielgeräts. Auf keinen Fall Lackfarben verwenden - Lacke erzeugen eine glatte und somit rutschige, für die Kinder gefährliche Oberfläche. Wichtig! Vor dem Streichen, die Bauteile reinigen. Ihr Fachhändler berät Sie gern.
- **Im Winter: Zubehör ins Haus**  
 Im Winter ist der Boden oft durchgeweicht, rutschig und feucht, bei Frost knochenhart. Dann sollten die Kinder nicht an den Geräten spielen. Wichtig: Bewahren Sie das Zubehör im Winter im Haus oder der Garage auf. So verlängern Sie den natürlichen Alterungsprozess der Materialien deutlich und die Freude an den Geräten bleibt lange erhalten.
- **Kein öffentliches Spielgerät!**  
 WINNETOO ist ausschließlich für die private Nutzung hergestellt nicht für den öffentlichen Gebrauch wie Spielplätze etc. (Bei öffentlichen Anlagen sind weitere Sicherheitsauflagen erforderlich).

## Sicherheitsabstände

- **Zum Boden:** mind. 35 cm Abstand für Schaukeln (z. B. Schaukelsitz und Babyschaukel etc.).
- **Untereinander:** mind. 45 cm Abstand zwischen mehreren schaukelnden Produkten und auch zum Gerüst.
- Weitere Details entnehmen Sie den Zeichnungen auf den Seiten 1 bis 3.

## Liebe Eltern, im Rahmen der Unfallverhütung beachten Sie selbst und besprechen bitte mit Ihren Kindern, dass diese niemals:

- mit Kleidung, die sich in Netzen, Ringen, Spalten, an der Rutsche oder anderen Bauteilen verfangen können, spielen. Besonders keine Fahrradhelme und vermeiden Sie Kleidung mit langen Kordeln, Schnüren oder weite Kleidung
- leere Schaukeln und andere Teile schwingen lassen
- beim Schaukeln herausspringen
- schräg schaukeln und außerhalb der Mitte der Sitze sitzen
- andere schwingende und schaukelnde Kinder festhalten oder abstoppen
- an den Holzbauteilen (Schaukelbalken etc.) über Kopf hängen
- vor und hinter oder auch zwischen bewegten und schwingenden Teilen herumlaufen. Sie sollen abwarten, bis die schwingenden Teile wieder still stehen
- Seile verdrehen, aufdrehen, verknoten oder Körperteile umwickeln. Dabei kann es zu schwerwiegenden Einklemmungen von Körperteilen kommen.

*Heben Sie diese Aufbauanleitung auf. Wenn Sie ein Ersatzteil oder Verschleißteil bestellen möchten, ist diese Unterlage hilfreich.*

## Checkliste:

Um die Sicherheit der Kinder zu garantieren, müssen Sie die Anlage **vor jeder Spielsaison** und dann **alle 2 Wochen kontrollieren**. Schäden sind sofort zu beseitigen. Schadhafte Bauteile sind sofort auszu-tauschen.

## Prüfen Sie:

- ✓ **die Holzteile** auf Stabilität und Splitter. Bei der Holz Trocknung entstehen naturbedingt Risse und somit auch Splitterungen. Entfernen Sie die Holzsplitter.
- ✓ **die gesamte Anlage** auf Standsicherheit, auch die Bodenverankerungen. Das gilt auch für Anbauten, Balkon, Schaukel usw.
- ✓ **die Schrauben, Muttern, Bolzen** und sonstige Verbindungen auf Festigkeit. Gelöste Teile sind sofort nachzuziehen.
- ✓ **die Schaukelhaken** auf Abnutzung, sichere Befestigung im Holz, durchrosten, etc. Die Nylon-Einsätze mit handelsüblichem Silikonspray (kein Öl) schmieren.
- ✓ **alle Seile und Seilverbindungen** auf Festigkeit. Tipp: Entdecken Sie Ausfransungen, so öffnen Sie den Strang durch Drehen. Prüfen Sie, ob an dieser Stelle Fasern gerissen sind.
- ✓ **alle Bauteile** auf Rutschgefahren. Materialien, die der Witterung ausgesetzt sind, vermoosen schnell und werden glitschig. Alle Kunststoffteile (Sitze, Griffe etc.) reinigen Sie mit normalen Spülmittel und warmen Wasser. Die Rutsche können Sie auch mit einem Hochdruckreiniger reinigen - nur mit dem Flachstrahl, die Oberfläche darf nicht beschädigt werden.
- ✓ **Schaukelsitze, Handgriffe, Trapeze, Klettersprossen** auf Risse und Absplitterungen, und generell alle Teile auf Festigkeit und Stabilität.
- ✓ **die Fallbereiche** auf Löcher und Unebenheiten. Füllen Sie diese wieder auf. Auch die Fallschutzmatten sind auf Lage und Beschaffenheit zu prüfen.