

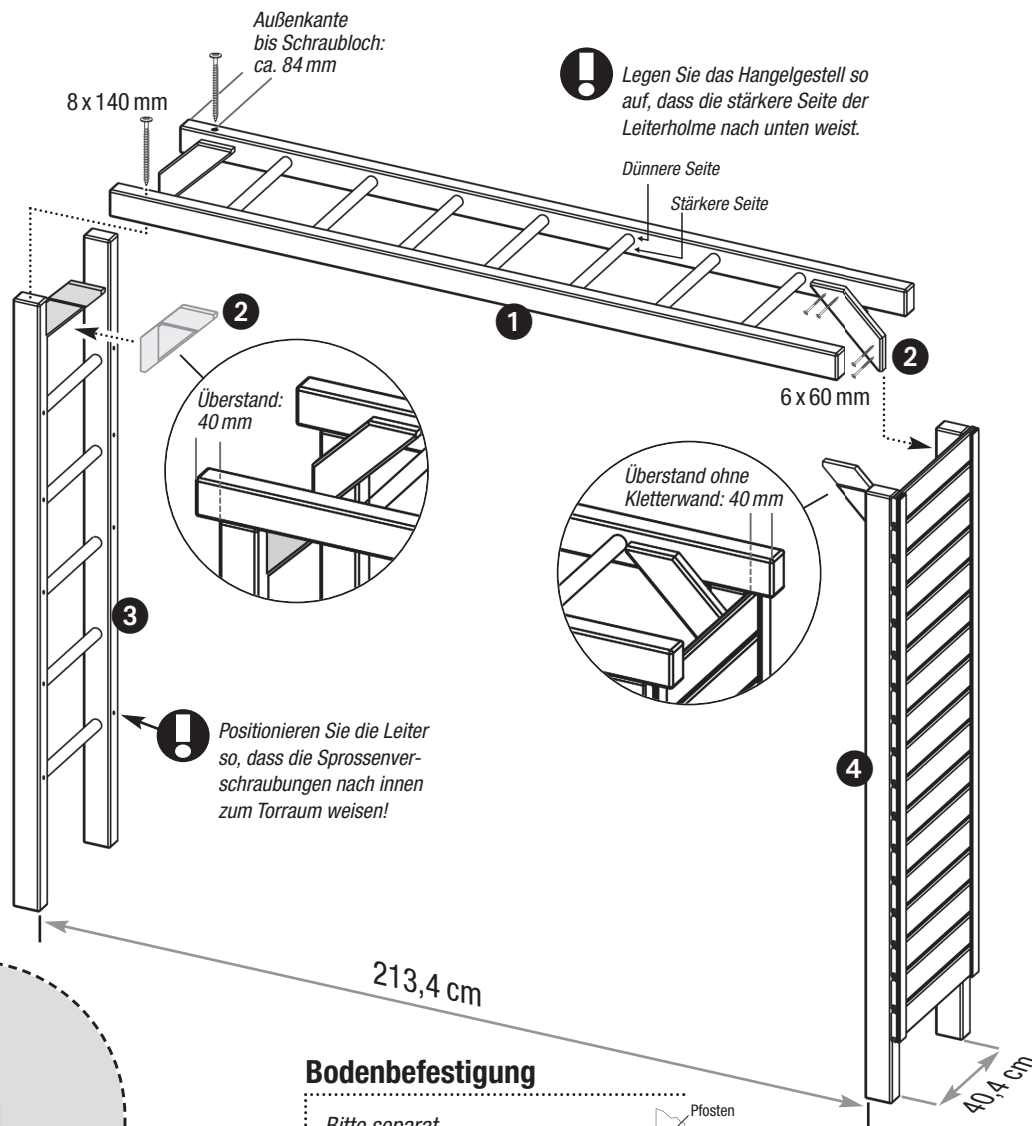
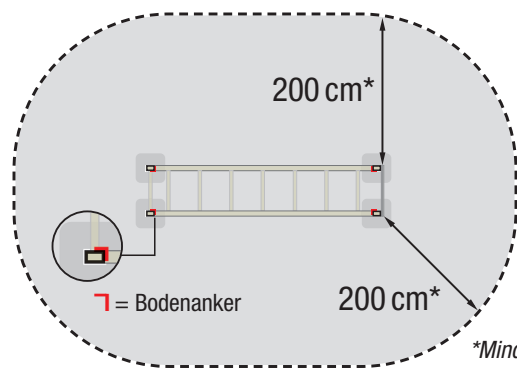


**ACHTUNG:** geeignet für Kinder von 3 bis 14 Jahren. Das Netz ist nicht zum Klettern geeignet! Nur für den privaten Gebrauch!

**Material/ Tormaße:** Holzbauteile aus kesseldruckimprägniertem Nadelholz, B: 240 cm, T: 52 cm, H: 209 cm

## Fallräume

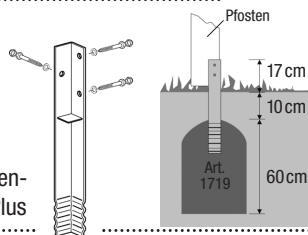
Bitte sorgen Sie in den Fallräumen für fallfreundlichen Boden (Rasen oder Sand, auf keinen Fall Platten oder Steine). Vermeiden Sie in diesen Bereichen sonstige Hindernisse und Stolperfallen. Platzbedarf inkl. Fallräume: ca. 642 x 452 cm



## Bodenbefestigung

Bitte separat besorgen:

**4x**  
Art. 1719,  
WINNETOO Bodenanker SAFETY Plus



Fundamente aus Beton = Sandkiesgemisch Körnung 0/32 plus Zement im Mischungsverhältnis 3:1.

## Einzelteile

Nr. / Menge / Bezeichnung	Abmessungen <sup>1</sup>
1 1 x Hangelgestell (horizontal)	2390 mm
2 4 x Diagonalstreben	36 x 88 x 338 mm
3 1 x Leitergestell	2000 mm
4 1 x Kletterwand	2000 mm
16 x Spanplattenschrauben A2	6 x 60 mm
4 x Tellerkopfschrauben	8 x 140 mm
5 1 x o. Abb.: Tornetz, blau, inkl. Befestigungsleine	ca. 20 m
6 1 x o. Abb.: Klettersteine, 5er-Set, bunt	
10 x Einschlaggewindemuffen M 10	
10 x Zylinderschrauben M 10 x 30	

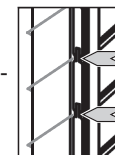
## Montageschritte

Setzen Sie die drei großen Baugruppen wie gezeigt zusammen. Die Streben mit jeweils vier Schrauben 6 x 60 mm befestigen (Streben vorbohren mit Ø 5 mm). Das Hangelgestell zusätzlich mit je einer Schraube 8 x 140 mm pro Seite von oben fixieren (Hangelgestell mit Ø 8 mm bis zum Kopfholz von Leiter/Kletterwand; das Kopfholz mit 3 mm vorbohren).

Die Bodenanker an der Innenseite mit den Pfosten verschrauben. Gegen ein Spleißen das Holz zuvor klein vorbohren. Danach das Tor aufrichten und betonieren. Hinweis: Je nach Beanspruchung des Tores empfiehlt es sich, die Bodenanker im unteren Bereich zuvor zu durchbohren und eine Querschraube einzusetzen. Diese Schraube verhindert, dass sich die Bodenanker nach oben aus dem Fundament ziehen können.

Die Klettersteine können variabel und je nach Armlänge der Kinder auf der Seitenwand montiert werden. Wichtig: Die Steine nicht auf den Brettfugen platzieren! Die Kletterwand entsprechend der Schaftstärke der Gewindemuffen passend vorbohren und von der Innenseite einschlagen. Die Steine mit je zwei Schrauben sicher befestigen. Sollte das Gewinde auf der Innenseite mehr als 5 mm überstehen, bitte kürzen.

Das Tornetz mit der Befestigungsleine an den hinteren Balken durch Umwickeln befestigen. An der Kletterwand die Leine durch die Abstände der Profilbretter zum hinteren Pfosten fädeln (siehe rechts).



Bitte beachten Sie: Dieses Produkt darf nur durch Erwachsene aufgebaut werden. Bauen Sie das Produkt nur wie in dieser Anleitung gezeigt auf. Prüfen Sie die Verschraubungen, das Material und die Kantenbeschaffenheit, sowohl vor Gebrauch des Spielgerätes, als auch in regelmäßigen Zeiträumen gründlich. Bitte heben Sie diese Anleitung zum Nachschlagen auf.

<sup>1</sup> Alle Maße sind Ca.-Angaben, da es materialbedingt zu Schwankungen kommen kann.