



**CE**

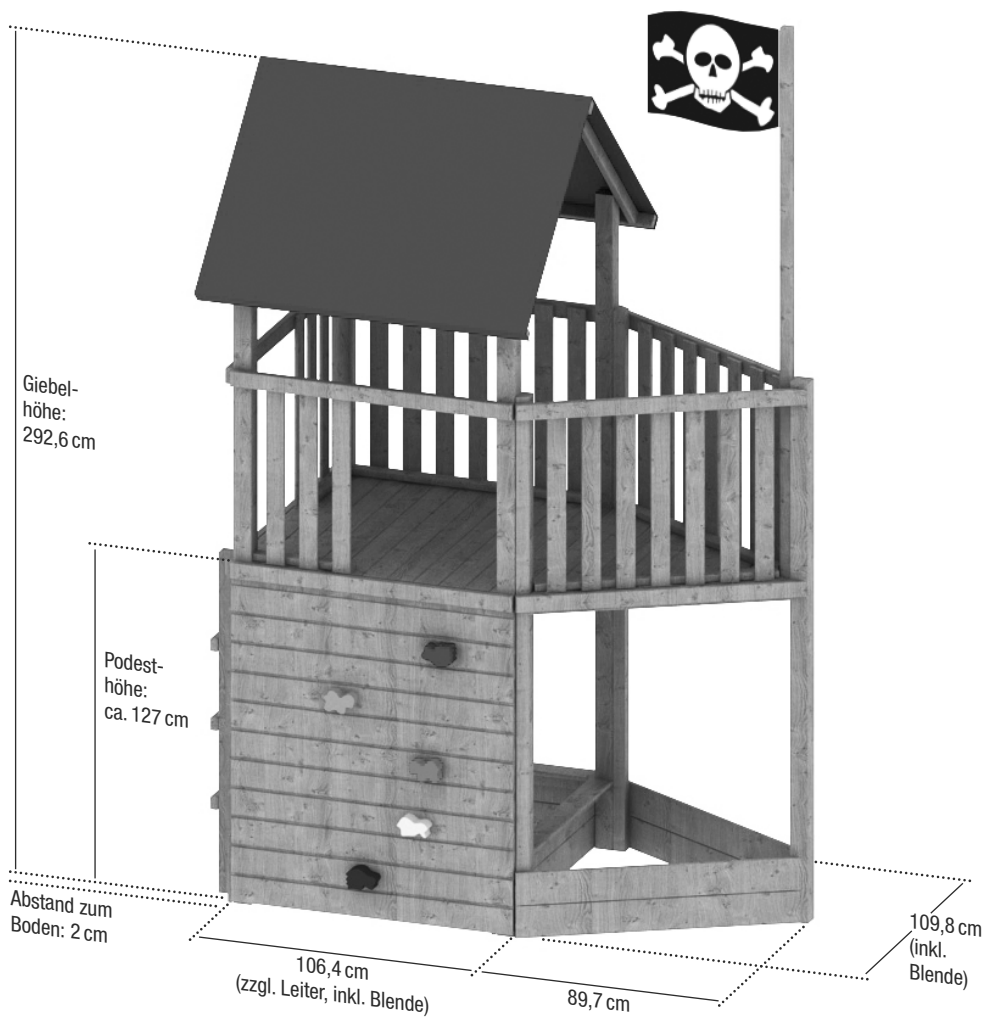
**TUV NORD**  
**GS**  
geprüfte Sicherheit

**Achtung:** geeignet für Kinder von 3 – 14 Jahren. Ausschließlich für den privaten Bereich geeignet.

**Material / Maße:**

Holzbauteile aus Nadelholz (z. B. Kiefer oder Fichte), chromfrei kesseldruckimprägniert nach DIN 68 800

Generell: Alle Maße sind Ca.-Angaben, da es material- bzw. trockenungsbedingt zu Schwankungen kommen kann.



**Holzbauteile Spielturm Pirat:**

4 x	Pfosten Turm	68 x 68 x 2390 mm
1 x	Pfosten Schiff	68 x 68 x 1970 mm
2 x	Eckpfosten Schiff an Turm	44 x 68 x 1970 mm
8 x	Handlauf/ Blende/ Unterzug	28 x 58 x 1036 mm
4 x	Handlauf/ Blende Schiff	28 x 58 x 1028 mm
8 x	Strebe	28 x 58 x 300 mm
1 x	Blendleiste	28 x 58 x 898 mm
2 x	Unterzug Schiff	28 x 38 x 890 mm
1 x	Mittelunterzug Turm	28 x 48 x 1036 mm
1 x	Mittelunterzug Schiff	28 x 48 x 770 mm
9 x	Bodenbrett Turm	19 x 94 x 1030 mm
2 x	Bodenbrett Turm ausgeklinkt	19 x 94 x 1030 mm
8 x	Bodenbrett abgeschrägt	
1 x	Bodenbrett abgeschrägt und ausgeklinkt	
27 x	Brüstungsbrett	16 x 68 x 690 mm
1 x	Montageleiste Brüstung	28 x 48 x 897 mm
2 x	Montageleiste Brüstung	28 x 48 x 363 mm
2 x	Montageleiste Schiff	28 x 48 x 790 mm
1 x	Fahnenmast	42 x 42 x 2000 mm
2 x	Klemmschutz	52 x 68 x 190 mm
11 x	Profilbrett für Kletterwand	18 x 121 x 1036 mm
2 x	Fußpfette	28 x 48 x 1210 mm
1 x	Firstpfette	48 x 48 x 1210 mm
4 x	Sparre	28 x 48 x 845 mm
2 x	Knacke	28 x 48 x 220 mm
9 x	Sandkastenbrett Turm	18 x 120 x 1036 mm
5 x	Sandkastenbrett Schiff	18 x 120 x 1002 mm
3 x	Sandkastensitzbrett Turm	16 x 88 x 898 mm
3 x	Montageleiste für Sitzbrett	28 x 48 x 860 mm
2 x	Leiterwange	28 x 68 x 1250 mm
3 x	Leitersprosse	28 x 48 x 500 mm

**Schrauben:**

56 x	Spanplattenschraube, verzinkt	6 x 70 mm
16 x	Spanplattenschraube, verzinkt	6 x 50 mm
16 x	Spanplattenschraube, verzinkt	5 x 90 mm
2 x	Spanplattenschraube, verzinkt	5 x 80 mm
15 x	Spanplattenschraube, verzinkt	5 x 70 mm
16 x	Spanplattenschraube, verzinkt	5 x 60 mm
16 x	Spanplattenschraube, verzinkt	5 x 50 mm
21 x	Spanplattenschraube, verzinkt	5 x 45 mm
2 x	Spanplattenschraube, verzinkt	4 x 60 mm
112 x	Spanplattenschraube, verzinkt	4 x 50 mm
113 x	Spanplattenschraube, verzinkt	4 x 40 mm
108 x	Spanplattenschraube, verzinkt	4 x 35 mm
8 x	Spenglerschraube, inkl. Dichtung A2	4,5 x 20 mm

**Zubehör:**

- 1 x Klettersteine, bunt, 5-er Set inkl. 10 x Gewinde-Einschlagmuffen für M 10 inkl. 10 x Zylinderschrauben M 10 x 30 mm
- 1 x Sonnendach, blau, PE-Folie
- 1 x Flagge „Pirat“

**Bodenanker separat bestellen:**

\* optional: wird nur beim jeweiligen Anbau benötigt

<p>Art. 1719</p> <p>4 x für Spielturm</p>	<p>Art. 1695</p> <p>(2er-Set) 1 x für Spielturm *1 x für Klettersteg</p>	<p>Art. 1694</p> <p>*2 x für Schaukelanbau (A-Seitenteile)</p>
---	--	--

Ein Anbau: zwei Aufbauvarianten.

Art. 4209 Schaukelanbau zur optionalen Erweiterung    oder    Art. 1667 WINNETOO Klettersteg zur optionalen Erweiterung    Art. 1144 Wellenrutsche, rot zur optionalen Erweiterung

## Sicherheit rundum! Abstände und Boden.

Ihr neuer Spielturm ist ein kleines Spielgeräte-System! Sie können den Spielturm in mehreren Varianten – ganz nach Ihrem Platz – erweitern und aufbauen.

Aus Sicherheitsgründen empfehlen wir Ihnen eine der nebenstehenden Aufbauvarianten! Bitte halten Sie auch die Fall- und Sicherheitsbereiche ein. Als Faustformel gilt: In einem Radius von 200 cm rund um den Spielturm und ab Ende eines Spielgeräts (z. B. ab Ende Klettersteg oder ab Rutschenauslauf) sollte der Boden **weich und fallfreundlich** sein.

In diesen gesamten Bereichen dürfen keine Hindernisse, keine Löcher im Boden, keine Stolperfallen oder hereinragende Äste oder Pflanzen sein.

Für die Schaukel gilt eine Sicherheitszone in der Größe von Seillänge + 200 cm in beide Richtungen, gerechnet ab Mitte des Schaukelanbau-Firstbalkens

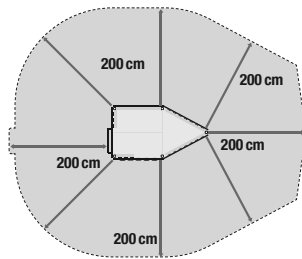
## Der Boden unter Ihrem Spielgerät.

Zur Festlegung des benötigten Bodens nach den entsprechenden Normen gilt die Podesthöhe von 125/127 cm. Wir empfehlen daher nach Norm den Aufbau Ihrer Spielanlage auf einer Sand- oder Rasenfläche. Der Erdboden darf nicht zu fest sein! Auf gar keinen Fall dürfen Sie Ihre Anlage auf Steinböden aufbauen!

## Aufbauvarianten und Sicherheitsbereiche (Aufsichten mit Fallräumen)

### Spielturm-Set „Pirat 1“

Grundmaße der Spielanlage: 205 x 109 cm  
Flächenbedarf inkl. Fallräumen: 605 x 509 cm



Ansicht 1



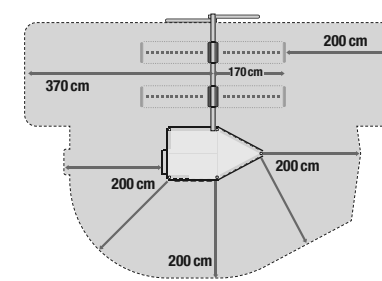
Ansicht 2

#### Stückliste:

Art. 4233 Spielturm  
+ Art. 1719 Bodenanker (4 x)  
+ Art. 1695 Bodenanker (1 x)

### Spielturm-Set „Pirat 3A“

Grundmaße der Spielanlage: 205 x 339 cm  
Flächenbedarf inkl. Fallräumen: 750 x 539 cm



Ansicht 1



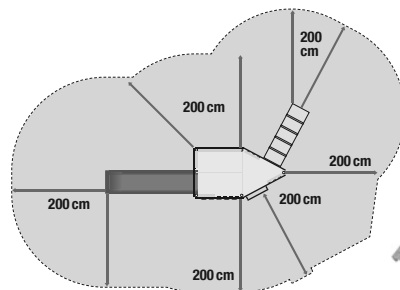
Ansicht 2

#### Stückliste:

Art. 4233 Spielturm  
+ Art. 1719 Bodenanker (4 x)  
+ Art. 1695 Bodenanker (1 x)  
+ Art. 4209 Schaukelanbau (1 x)  
+ Art. 1694 Bodenanker (2 x)

### Spielturm-Set „Pirat 2“

Grundmaße der Spielanlage: 450 x 209 cm  
Flächenbedarf inkl. Fallräumen: 850 x 609 cm



Ansicht 1



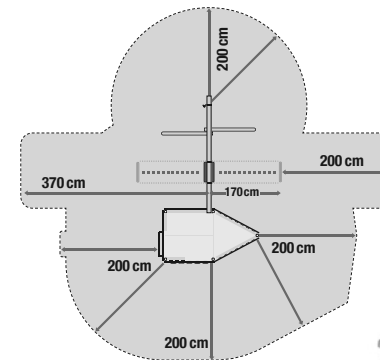
Ansicht 2

#### Stückliste:

Art. 4233 Spielturm  
+ Art. 1719 Bodenanker (4 x)  
+ Art. 1695 Bodenanker (1 x)  
+ Art. 1144 Rutsche, rot (1 x)  
+ Art. 1667 Klettersteg (1 x)  
+ Art. 1694 Bodenanker (2 x)

### Spielturm-Set „Pirat 3B“

Grundmaße der Spielanlage: 205 x 339 cm  
Flächenbedarf inkl. Fallräumen: 750 x 739 cm



Ansicht 1



Ansicht 2

#### Stückliste:

Art. 4233 Spielturm  
+ Art. 1719 Bodenanker (4 x)  
+ Art. 1695 Bodenanker (1 x)  
+ Art. 4209 Schaukelanbau (1 x)  
+ Art. 1694 Bodenanker (2 x)

## Verwendungsort einer Rutsche.

Planen Sie Ihre Anlage so, dass die Rutsche nicht nach Süden weist! Die Rutsche kann sich sonst durch die ganztägige, direkte Sonneneinstrahlung aufheizen! Das bedeutet: Verbrennungsgefahr!

## Verwendungsort des Spielgerätes.

Das hier gezeigte Spielgerät und seine Erweiterungen sind für die Verwendung im Außenbereich geeignet, nicht für den Innenbereich!

## Zulässige Belastbarkeit des Spielgerätes.

Die maximale Belastbarkeit eines Spielturms wird bei Spielgeräten für den privaten, häuslichen Bereich über die Grundfläche ermittelt. Daher gilt hier:

### Belastbarkeit eines Spielturms:

Grundfläche ca. 100 x 100 cm;  
geeignet für 3 Kinder à ca. 50 kg =  
**maximale Belastung ca. 150 kg**

### Belastbarkeit eines Schiffsanbaus:

Grundfläche geeignet für rechnerisch  
1,5 Kinder à ca. 50 kg = **maximale  
Belastung ca. 100 kg** (aufgerundet)

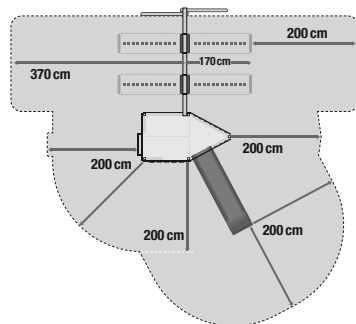
### Belastbarkeit eines Brückenbaus:

Grundfläche ca. 100 x 150 cm;  
geeignet für 5 Kinder à ca. 50 kg =  
**maximale Belastung ca. 250 kg**

## Aufbauvarianten und Sicherheitsbereiche (Aufsichten mit Fallräumen)

### Spielturm-Set „Pirat 4A“

Grundmaße der Spielanlage: 305 x 490 cm  
Flächenbedarf inkl. Fallräumen: 750 x 690 cm

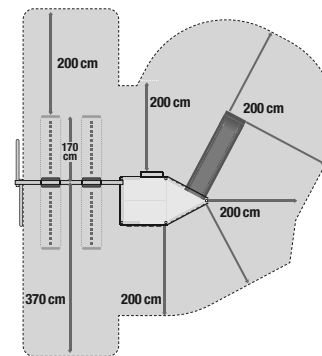


#### Stückliste:

Art. 4233 Spielturm  
+ Art. 1719 Bodenanker (4 x)  
+ Art. 1695 Bodenanker (1 x)  
+ Art. 1144 Rutsche, rot (1 x)  
+ Art. 4209 Schaukelanbau (1 x)  
+ Art. 1694 Bodenanker (2 x)

### Spielturm-Set „Pirat 5A“

Grundmaße der Spielanlage: 535 x 260 cm  
Flächenbedarf inkl. Fallräumen: 735 x 750 cm

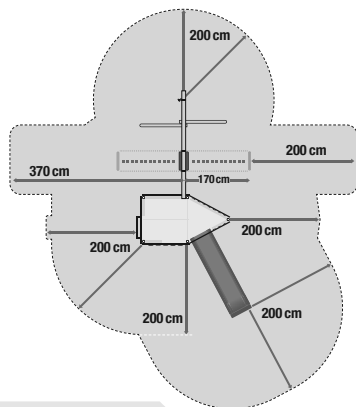


#### Stückliste:

Art. 4233 Spielturm  
+ Art. 1719 Bodenanker (4 x)  
+ Art. 1695 Bodenanker (1 x)  
+ Art. 1144 Rutsche, rot (1 x)  
+ Art. 4209 Schaukelanbau (1 x)  
+ Art. 1694 Bodenanker (2 x)

### Spielturm-Set „Pirat 4B“

Grundmaße der Spielanlage: 305 x 490 cm  
Flächenbedarf inkl. Fallräumen: 750 x 890 cm

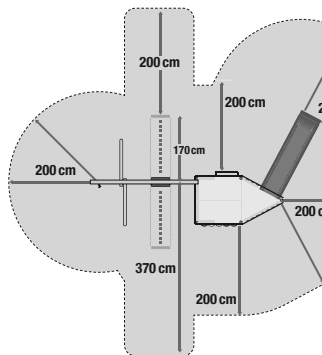


#### Stückliste:

Art. 4233 Spielturm  
+ Art. 1719 Bodenanker (4 x)  
+ Art. 1695 Bodenanker (1 x)  
+ Art. 1144 Rutsche, rot (1 x)  
+ Art. 4209 Schaukelanbau (1 x)  
+ Art. 1694 Bodenanker (2 x)

### Spielturm-Set „Pirat 5B“

Grundmaße der Spielanlage: 535 x 260 cm  
Flächenbedarf inkl. Fallräumen: 935 x 750 cm



#### Stückliste:

Art. 4233 Spielturm  
+ Art. 1719 Bodenanker (4 x)  
+ Art. 1695 Bodenanker (1 x)  
+ Art. 1144 Rutsche, rot (1 x)  
+ Art. 4209 Schaukelanbau (1 x)  
+ Art. 1694 Bodenanker (2 x)

# Sicherheit, Sicherheit und immer wieder Sicherheit! Damit das Spielen einfach nur Spaß macht!

## Liebe Eltern,

das von Ihnen erworbene Spielgerät entspricht den aktuellen Sicherheitsanforderungen des TÜV. Die verwendeten Materialien entsprechen der europäischen Norm EN 71 Teil 1, 8 und 9, für den privaten Gebrauch. Wichtig: Beim Anbau von Fremdprodukten und nicht empfohlenen Anbauten erlischt die Gewährleistung und auch die GS-Zulassung!

## ACHTUNG, ...

... **ständige Aufsicht von Erwachsenen** ist eine Pflicht und notwendig, wenn die Kinder an oder auf den Geräten spielen.

... **Kinder beim Aufbau?** Nein! Der Aufbau soll nur von Erwachsenen durchgeführt werden. Die Gefahr, dass Kinder durch schwere Holzbauteile verletzt werden können, ist groß und in der Vergangenheit oft passiert. Wenn es den Kindern auch schwer fällt: Ein klares Nein zum Aufbau! UND: Sämtliche Verpackungsteile sind kein Spielzeug und von Kindern fernzuhalten!

... **falsche Benutzung** entlastet den Hersteller aus seiner Verantwortung. Das gilt auch für die Anbringung von fremden Materialien wie z. B. schwerer Ketten, Seilen, Stangen etc.

... **falsche Montage** entlastet ebenfalls den Hersteller aus seiner Haftung. Weichen Sie deshalb nicht von dieser Montageanleitung ab, verändern Sie bitte nichts am Design oder an der Ausführung.

... **nach dem Aufbau** müssen Sie erst testen. Erst dann, wenn Ihre Anlage fix und fertig aufgebaut ist, der Montageplatz aufgeräumt und die Anlage auf Stabilität und Sicherheit von Ihnen getestet wurde, kann die Spielparty starten.

... **Schutz und Vorsorge.** Lassen Sie keine Schrauben oder Nägel auf dem Boden liegen, legen Sie die Teile in Behälter. Kinderfüße sollen später beim Spielen nicht verletzt werden.

... **regelmäßige Kontrollen aller Bauteile und Verbindungen sind unbedingt durchzuführen.** Schrauben können sich lockern, Schaukelhaken könnten festsitzen und Metallteile durchscheuern. Nutzen Sie für Ihre regelmäßigen Kontrollen am besten unsere Checkliste auf der rechten Seite.

... **Boden: sturz sicher!** Der Boden unter den Spielgeräten sollte weich und „fallfreundlich“ sein. Tabu sind alle harten Böden (Betonflächen, Asphalt etc.). Bei einem Sturz können auf solchen Böden schwerste Verletzungen entstehen. Separate Fallschutzmatten, unter den Fallflächen verlegt, bringen die Sicherheit, die Ihre Kinder brauchen. Bitte beachten Sie die Hinweise und die Tabelle zu den Böden im Bereich „Fallräume“.

... **Pflege!** Pflegen Sie die Holzbauteile nur mit Holzpflege-Lasuren. So erhalten Sie die Optik und die Langlebigkeit des Spielgeräts. Auf keinen Fall Lackfarben verwenden – Lacke erzeugen eine glatte und somit rutschige und für die Kinder gefährliche Oberfläche. Wichtig! Vor dem Streichen, die Bauteile reinigen. Tipp: Bringen Sie Farbe ins Spiel, z. B. mit den WINNETOO Spezialfarben für Spielgeräte im Außenbereich. Ihr Fachhändler berät Sie gern.

... **im Winter: Zubehör ins Haus!** Im Winter ist der Boden oft durchgeweicht, rutschig und feucht, bei Frost knochenhart. Dann sollten die Kinder nicht an den Geräten spielen. Wichtig: Bewahren Sie das Zubehör im Winter im Haus oder der Garage auf. So verlängern Sie den natürlichen Alterungsprozess der Materialien deutlich und die Freude an den Geräten bleibt lange erhalten.

... **kein öffentliches Spielgerät!** Dieses, von Ihnen erworbene Spielgerät ist ausschließlich für die private Nutzung hergestellt nicht für den öffentlichen Gebrauch wie Spielplätze etc. Bei öffentlichen Anlagen sind weitere Sicherheitsauflagen erforderlich!

... **Kinder unter 3 Jahren** dürfen dieses Spielgerät leider noch nicht benutzen.



... **Sicherheitsabstände:** Bei allen Schaukeln: Zum Boden mindestens 35 cm Abstand. Mindestens 30 cm Abstand zwischen mehreren schaukelnden Produkten untereinander und auch zum Gerüst. Weitere Details entnehmen Sie den Aufsichtszeichnungen zu den Fallräumen.

... **heben Sie diese Aufbauanleitung auf.** Wenn Sie ein Ersatzteil oder Verschleißteil bestellen möchten, ist diese Unterlage hilfreich.

### Liebe Eltern, im Rahmen der Unfallvorsorge beachten Sie selbst und besprechen bitte auch mit Ihren Kindern, dass ...

... die Kinder niemals mit Kleidung, die sich in Netzen, Ringen, Spalten, an der Rutsche oder anderen Bauteilen verfangen können, spielen! Vermeiden Sie Kleidung mit langen Kordeln, Schnüren oder weite Kleidung!

... die Kinder leere Schaukeln und andere Teile schwingen lassen.

... die Kinder niemals während des Schaukelns herauspringen.

... die Kinder schräg schaukeln und nicht außerhalb der Mitte der Sitze sitzen.

... die Kinder niemals andere schwingende und schaukelnde Kinder festhalten oder abstoppen

... die Kinder an den Bauteilen über Kopf hängen.

... vor und hinter oder auch zwischen sich bewegenden oder schwingenden Teilen herumlaufen. Sie sollen abwarten, bis die schwingenden Teile wieder still stehen.

... die Kinder niemals Seile verdrehen, aufdrehen, verknoten oder Körperteile umwickeln. Dabei kann es zu Einklemmungen kommen.

## Ihre Sicherheits-Checkliste

Um die Sicherheit der Kinder zu garantieren, müssen Sie das Spielgerät **vor jeder Spielsaison** und währenddessen **alle zwei Wochen kontrollieren**. Schäden sind sofort zu beseitigen! Schadhafte Bauteile sind sofort auszutauschen!

## Prüfen Sie stets ...

... die Holzteile auf Stabilität und Splitter. Bei der Holz-trocknung entstehen naturbedingt Risse und somit auch Splitterungen. Entfernen Sie die Holzsplitter!

... die gesamte Anlage auf Standsicherheit, auch die Bodenverankerungen (Pfosten, Turm, Schaukel, Steg etc.)

... die Schrauben, Muttern, Bolzen und sonstige Verbindungen auf Festigkeit. Gelöste Teile sind sofort nach-zuziehen!

... die Schaukelhaken auf Abnutzung, sichere Befestigung im Holz, Durchrostern, etc. Die Nylon-Einsätze mit handelsüblichem Silikonspray (kein Öl) schmieren.

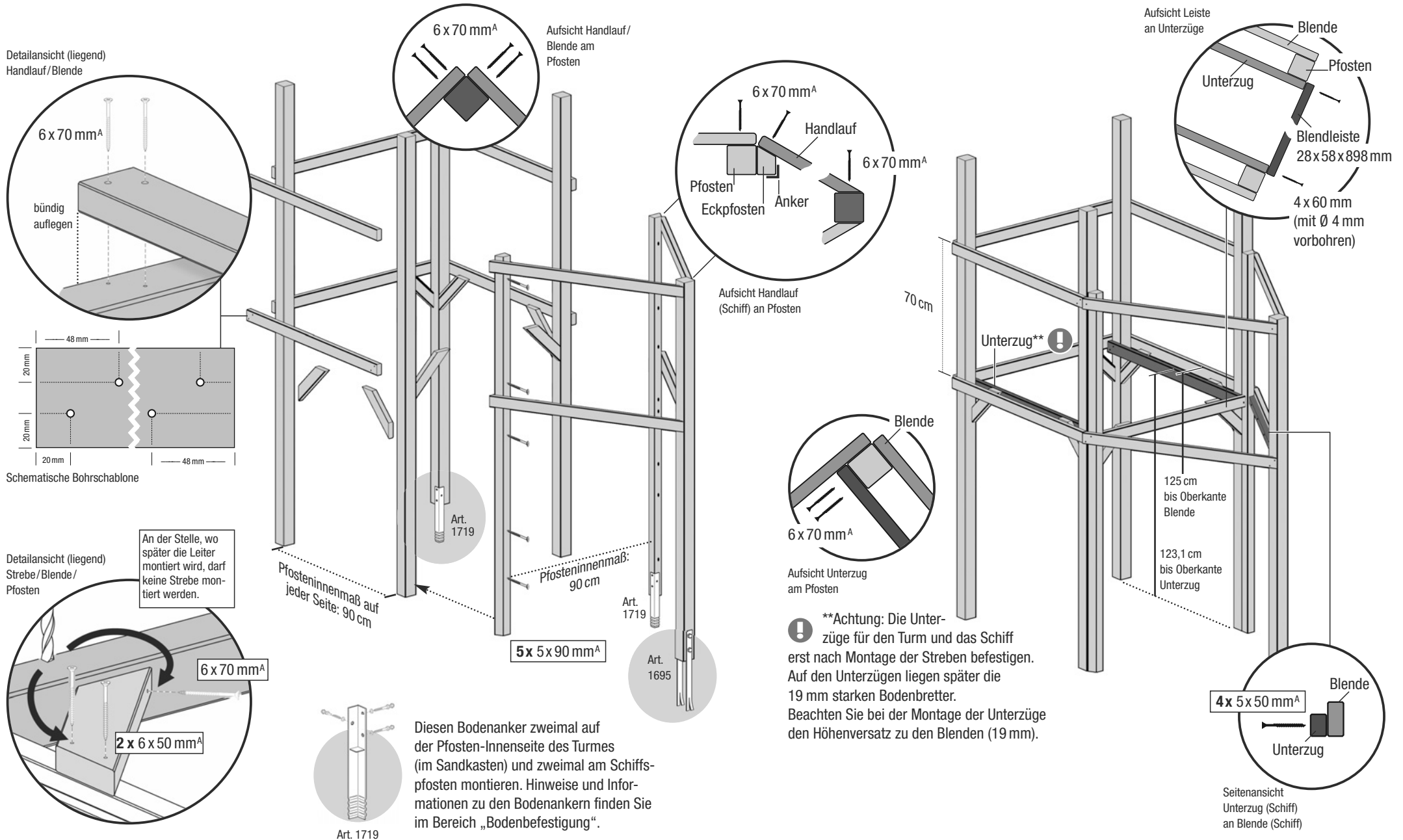
... alle Seile und Seilverbindungen auf Festigkeit. Tipp: Entdecken Sie Ausfransungen, öffnen Sie den Strang durch Drehen und prüfen Sie, ob an dieser Stelle Fasern gerissen sind.

... die Gegenstände auf Rutschgefahren. Materialien, die der Witterung ausgesetzt sind, vermoosen schnell und werden glitschig. Alle Kunststoffteile (Sitze, Griffe etc.) reinigen Sie mit normalen Spülmittel und warmen Wasser. Für die Holzböden empfehlen wir die Reinigung mit Dan Clorix (aus dem Lebensmittelmarkt). Die Rutsche können Sie auch mit einem Hochdruckreiniger reinigen (nur mit dem Flachstrahl; die Oberfläche darf nicht beschädigt werden).

... Schaukelsitze, Handgriffe, Klettersprossen auf Risse und Absplitterungen; generell alle Teile auf Festigkeit und Stabilität.

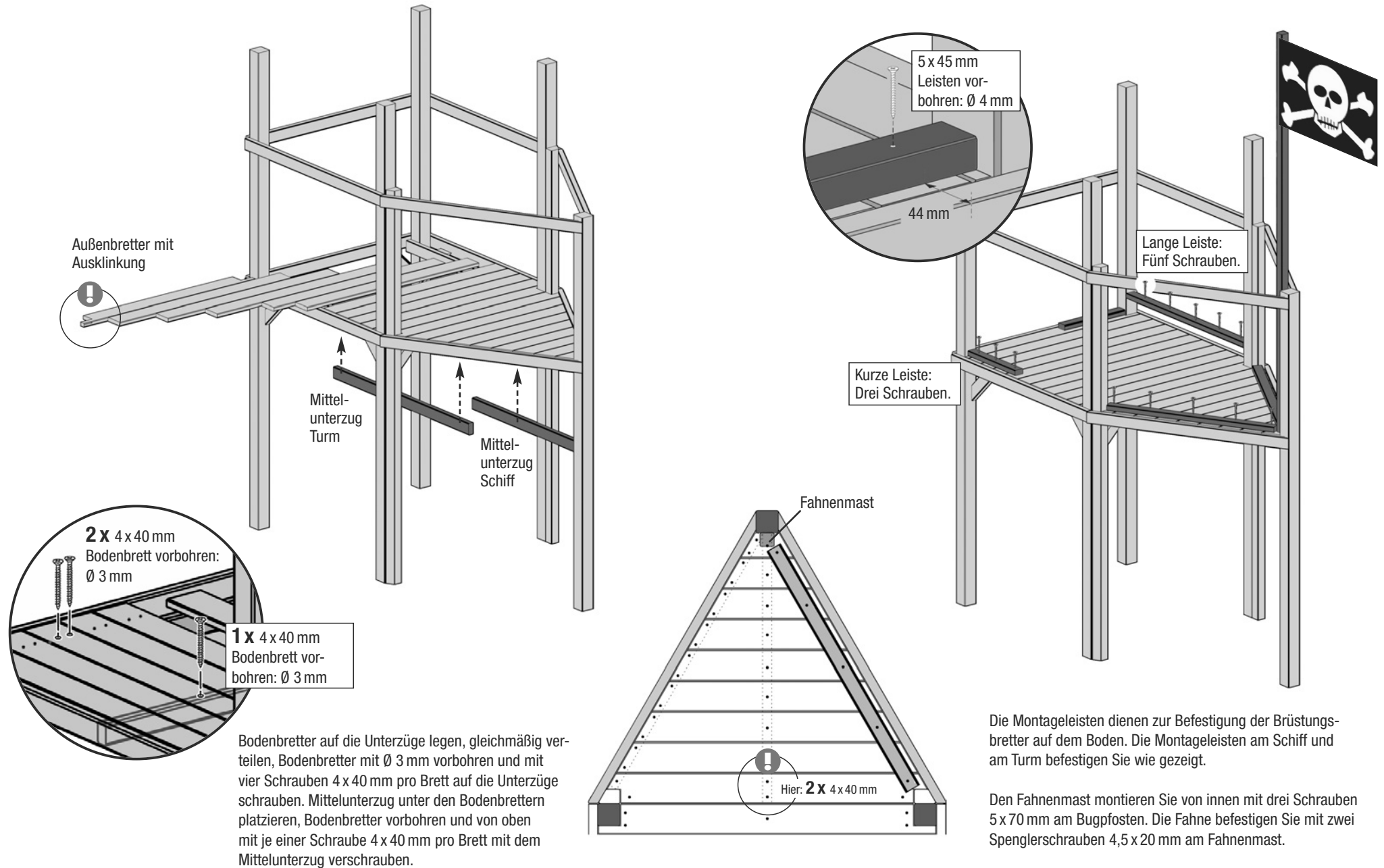
... die Fallbereiche auf Löcher und Unebenheiten. Füllen Sie diese wieder auf. Auch die Fallschutzmatten sind auf Lage und Beschaffenheit zu prüfen.

# Montage, Teil 1 – Pfosten, Blenden, Handlauf, Streben und Unterzüge



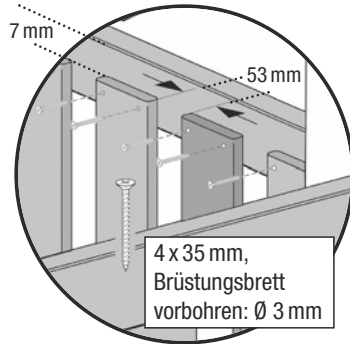
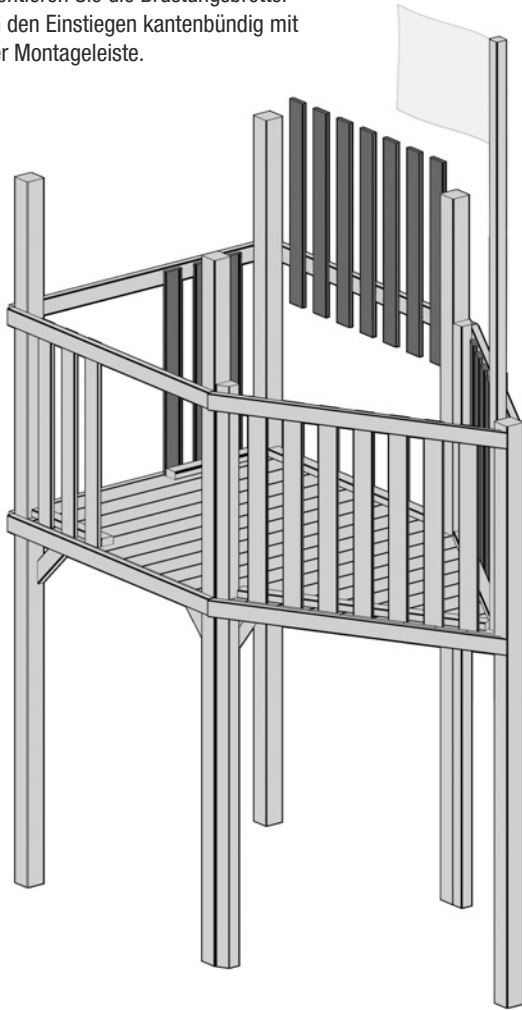
<sup>A</sup>mit Ø 5 mm vorbohren

## Montage, Teil 2 – Bodenbretter, Mittelunterzug und Montageleisten

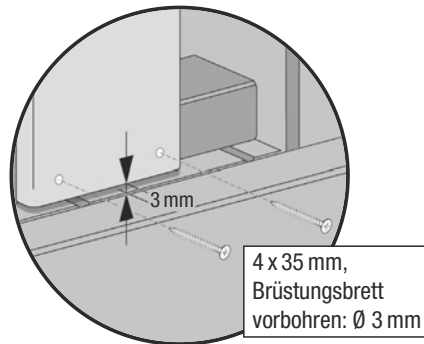


# Montage, Teil 3 – Brüstung, Dachgestell und Dach

Montieren Sie die Brüstungsbretter an den Einstiegen kantenbündig mit der Montageleiste.

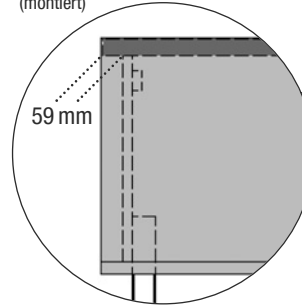


Die Abbildung zeigt die Einteilung und Abstände der Brüstungsbretter am Turm. Am Schiff verteilen Sie die Bretter bitte gleichmäßig.

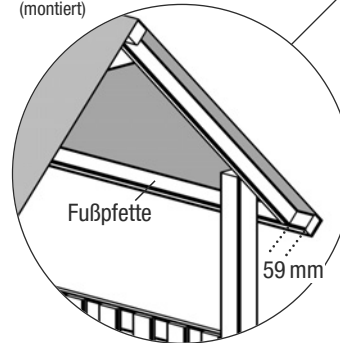


Wichtig: Bei der Befestigung an der Montageleiste 3 mm Luft zum Boden lassen (konstruktiver Holzschutz, Wasser zieht nicht von unten in die Brüstungsbretter).

Seitenansicht Dach (montiert)

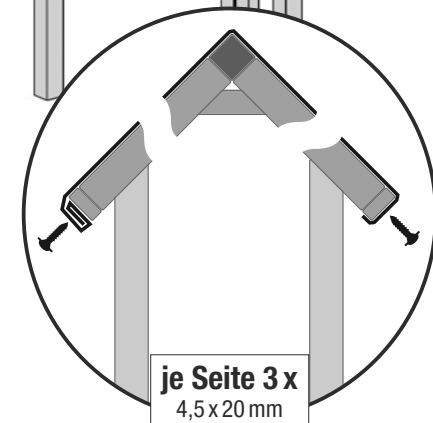


Detailansicht Dach (montiert)



Die zwei Fußpfetten je 59 mm Seitenüberstand montieren.

Das blaue PE-Dach zum Verschrauben seitlich um die Dachpfetten schlagen und auf einer Seite von unten verschrauben. Das Dach spannen, dazu ggf. das Dach mehrfach umschlagen und ebenfalls verschrauben.



Schematische Seitenansicht PE-Dach an Dachpfette

<sup>A</sup> mit Ø 5 mm vorbohren

## Montage, Teil 4 – Sandkasten und Leiter

### Allgemeiner Hinweis:

Das gesamte Set beinhaltet neun Sandkastenbretter 18 x 120 x 1036 mm für den Turm und fünf Sandkastenbretter 18 x 120 x 1002 mm für das Schiff.

Für die hier gezeigte Variante benötigen Sie sechs à 1036 mm Länge und vier à 1002 mm.

Die übrigen Bretter werden bei anderen Varianten oder auch beim Schaukelanbau als Durchlaufhinderung benötigt.

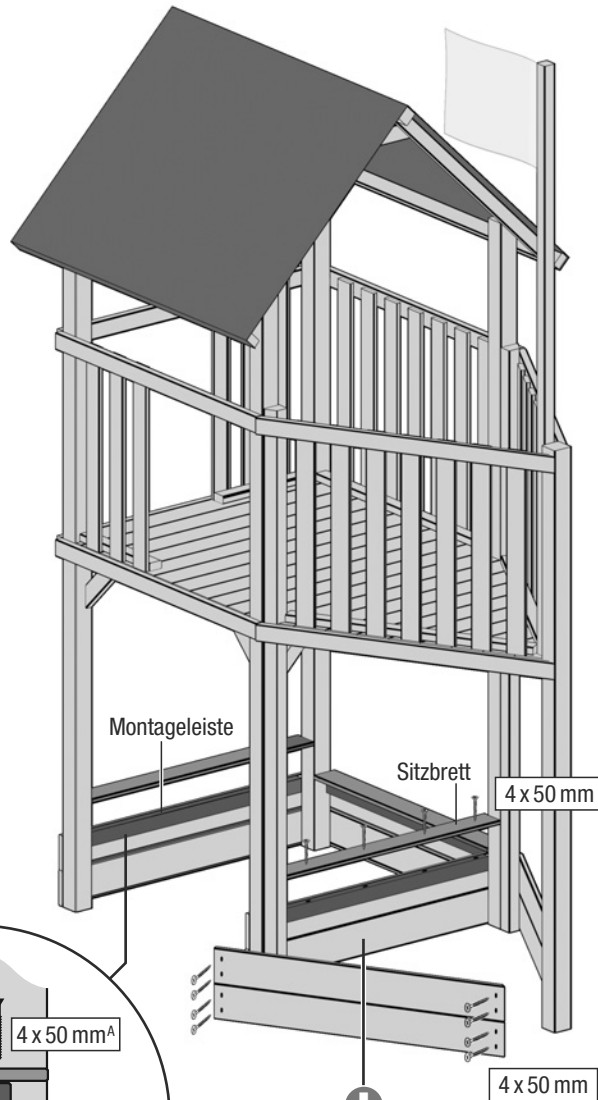
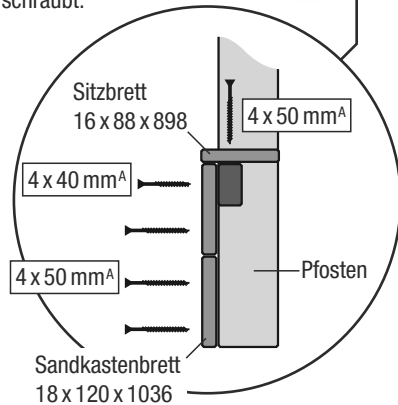
Bitte beachten Sie dazu die weiteren Hinweise auf der Seite „Zusatzhinweise zu den Aufbauvarianten“

Die Sandkastenbretter schrauben Sie von außen mit den Schrauben 4 x 50 mm an die Pfosten.

Die Montageleisten für die späteren Sitzbretter werden mit Schrauben 4,0 x 40 mm von außen durch die Sandkastenbretter fest verschraubt.

Die Sitzbretter werden mit vier Schrauben 4 x 50 mm von oben durch das Sitzbrett in die Montageleiste verschraubt.

Detailansicht Sandkastenbretter an Pfosten und Sitzbrett an Montageleiste

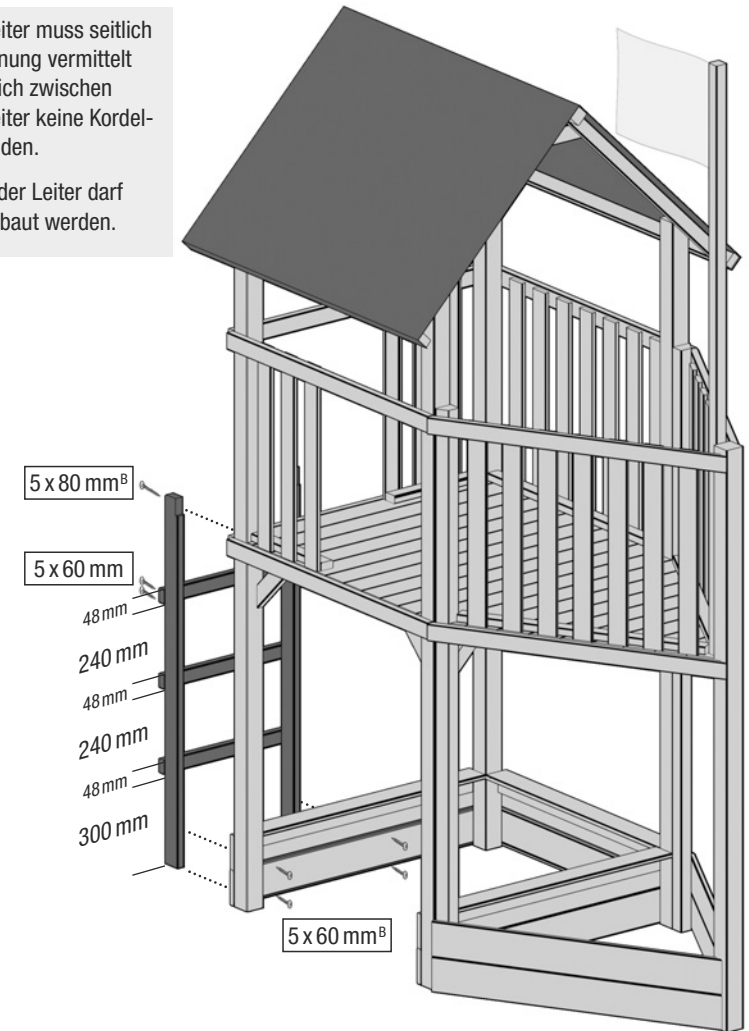


Bitte beachten Sie die Position der Sandkastenbretter zwischen Turm und Schiffsanbau!

Die Montage der Sandkastenbretter erfolgt schräg durch die Bretter in die Pfosten wie schon beim Handlauf (siehe vorne).

**Achtung:** Die Leiter muss seitlich genau in der Öffnung vermittelt werden, damit sich zwischen Brüstung und Leiter keine Kordelklemmstellen bilden.

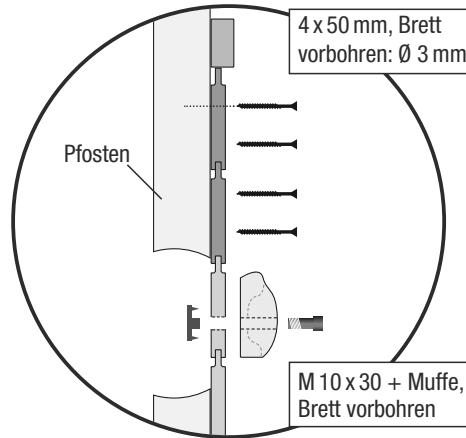
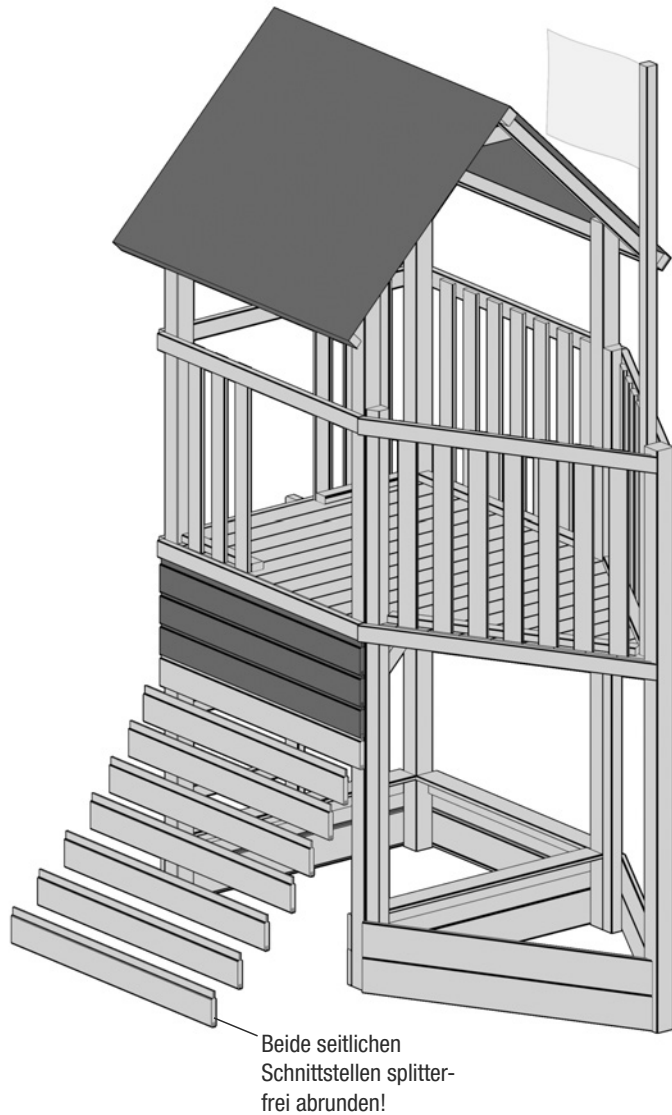
Achtung: Hinter der Leiter darf keine Strebe verbaut werden.



Sprossen 14 mm von der Kante links und rechts doppelt mit Ø 4,5 mm vorbohren. Die Sprossen mit je vier Schrauben 5 x 60 mm fest verschrauben – Abstandsmaße: siehe oben. Danach die gesamte Leiter am Turm und an den Sandkastenbrettern verschrauben.

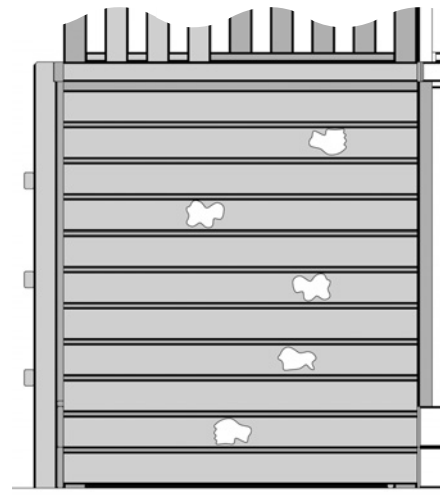


## Spielturm-Montage, Teil 5 – Kletterwand



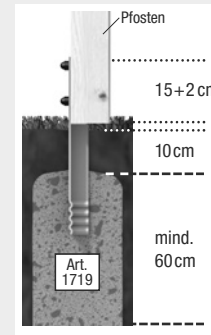
Schematische Seitenansicht Profilbretter, Blende und Kletterstein

**Wichtig:** Die Steine nicht auf den Brettfugen platzieren! Die Kletterwand entsprechend der Schaftstärke der Gewindemuffen passend vorbohren und die Muffen von der Innenseite einschlagen. Die Steine mit je zwei Schrauben sicher befestigen. Gewinde, die auf der Innenseite mehr als 5 mm überstehen, bitte kürzen.



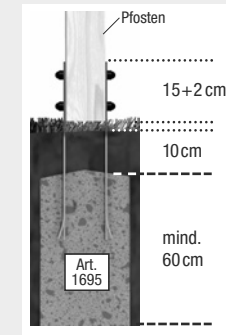
## Unbedingt erforderlich: Die Bodenanker

Wir empfehlen diese Bodenanker, die sich seit vielen Jahren für private Spielanlagen bewährt haben.



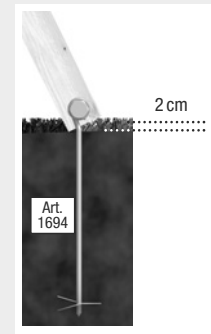
Bodenanker für die Spielturm-Pfosten:

**4 X Art. 1719**  
**Bodenanker SAFETY Plus**



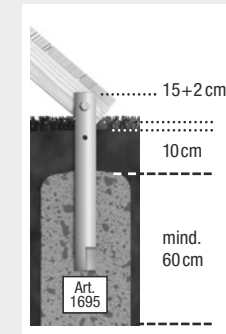
Bodenanker für den Bugpfosten im Schiffanbau:

**1 X Art. 1695**  
**Bodenanker SAFETY (2er-Set)**



Bodenanker für den optionalen Schaukelanbau (Art. 4209):

**2 X Art. 1694**  
**Bodenanker einziehbar**



Bodenanker für den optionalen WINNETOO Klettersteg (Art. 1667):

**1 X Art. 1695**  
**Bodenanker SAFETY (2er-Set)**

Die Bodenanker entsprechend der jeweiligen Vorgaben montieren.

A) Das Fundament vorbereiten. Beton= Sandkiesgemisch Körnung 0/32 plus Zement im Mischungsverhältnis 3:1. Die Größe des Fundaments richtet sich nach der Beschaffenheit des Untergrundes:

sandiger Boden	50 x 50 x 80 cm
weiches Erdreich	40 x 40 x 70 cm
fester, gewachsener Boden	35 x 35 x 60 cm

B) Den Spielturm mit den Bodenankern komplett in das vorbereitete Fundament stellen und mittels Hilfsleisten gegen Absacken abstützen. Den Spielturm lotrecht ausrichten. Die Oberseite der Fundamente abrunden.

C) Den Beton aushärten lassen. Erst nach dem Aushärten des Betons alle weiteren Arbeiten am Spielturm durchführen.

## Zusatzhinweise zu den Aufbauvarianten mit Schaukelanbau

Die vorhergegangenen Montageschritte zeigen exemplarisch den Aufbau des Spielturm-Grundbausatzes. **Der zusätzliche Ausbau mit dem Schaukelanbau (Art. 4209) erfordert weitere, sicherheitsrelevante Maßnahmen.** Um die Gefahrenbereiche der Schaukel von den Gefahrenbereichen anderer Spielbereiche

zu trennen, ist ein zusätzlicher Schutz gegen das Durchlaufen von Kindern durch diese Bereiche erforderlich. Diese Stellen sind in den Darstellungen mit einem „⚠“ markiert. Bitte bringen Sie an diesen Stellen die zusätzlich benötigten Bretter (liegen dem Grundbausatz bei) an.



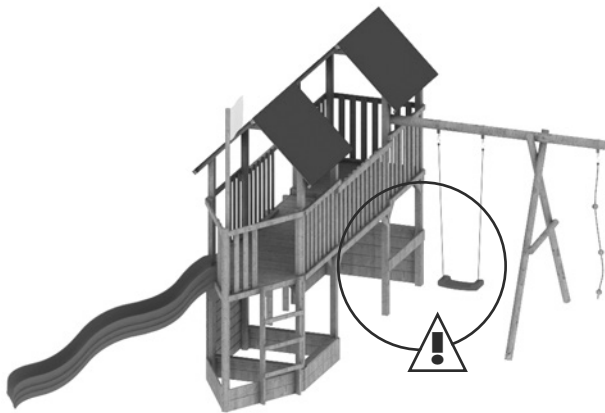
Spielturm-Set<sup>A</sup> „Pirat 3A“ und „Pirat 3B“



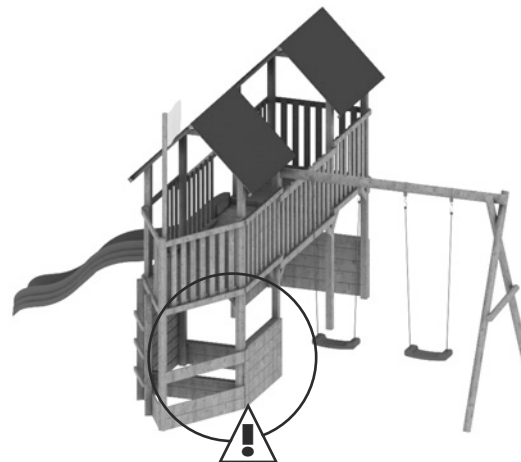
Spielturm-Set<sup>A</sup> „Pirat 4A“ und „Pirat 4B“



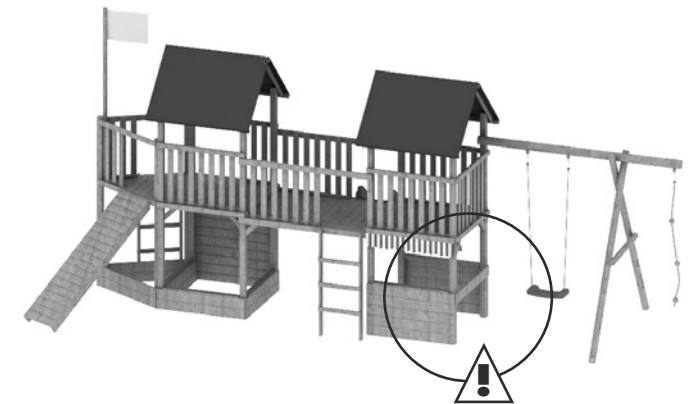
Spielturm-Set<sup>A</sup> „Pirat 5A“ und „Pirat 5B“



Spielturm-Kombi<sup>A</sup> „Kombi 2A“ und „Kombi 2B“

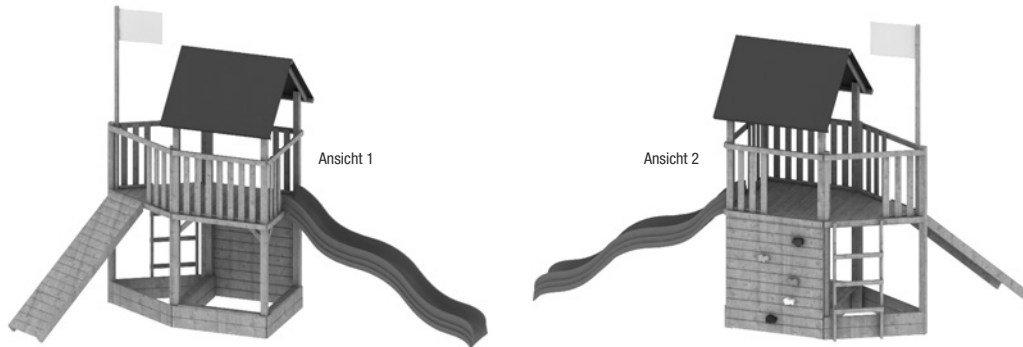


Spielturm-Kombi<sup>A</sup> „Kombi 3A“ und „Kombi 3B“



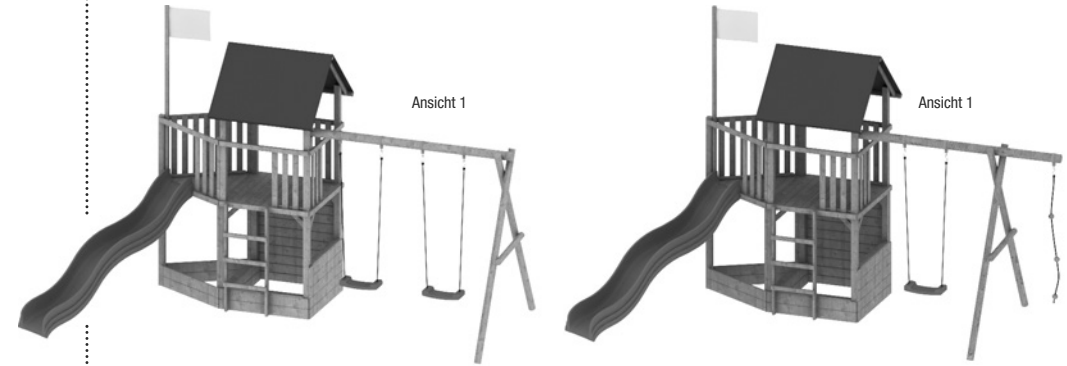
Spielturm-Kombi<sup>A</sup> „Kombi 4A“ und „Kombi 4B“

## Art. 1667 WINNETOO Klettersteg



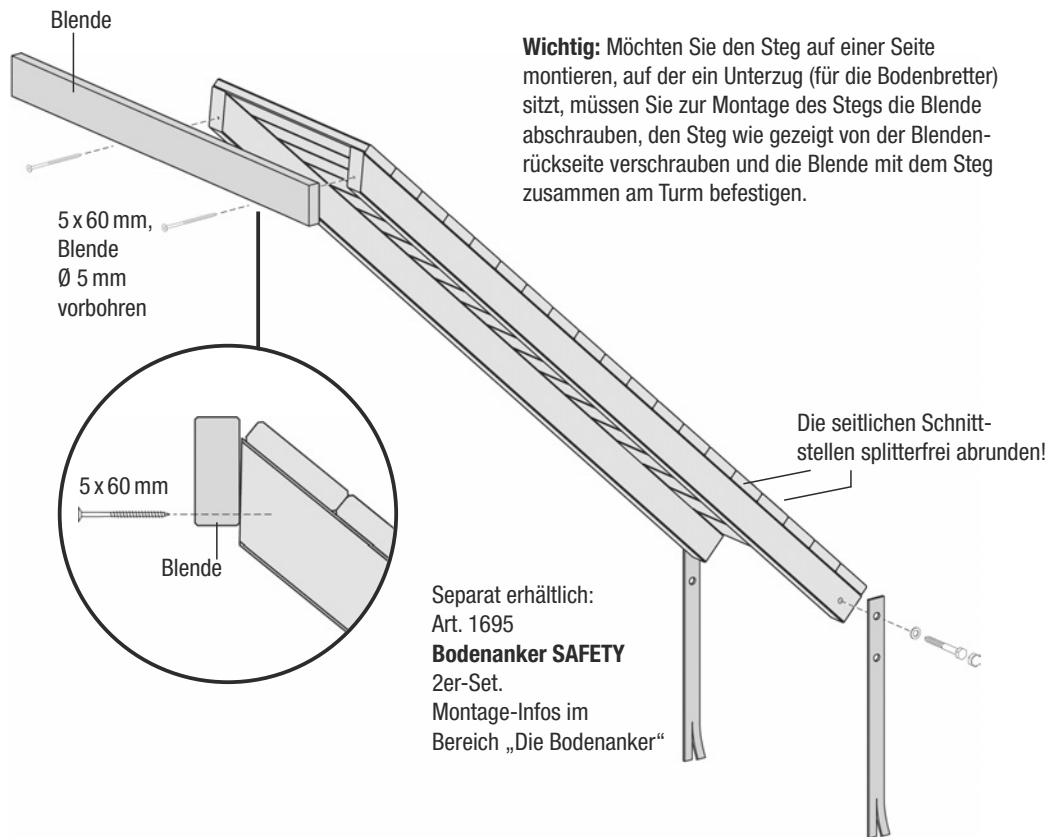
z. B. Spielturm-Set „Pirat 2“

## Art. 1144 Wellenrutsche, rot

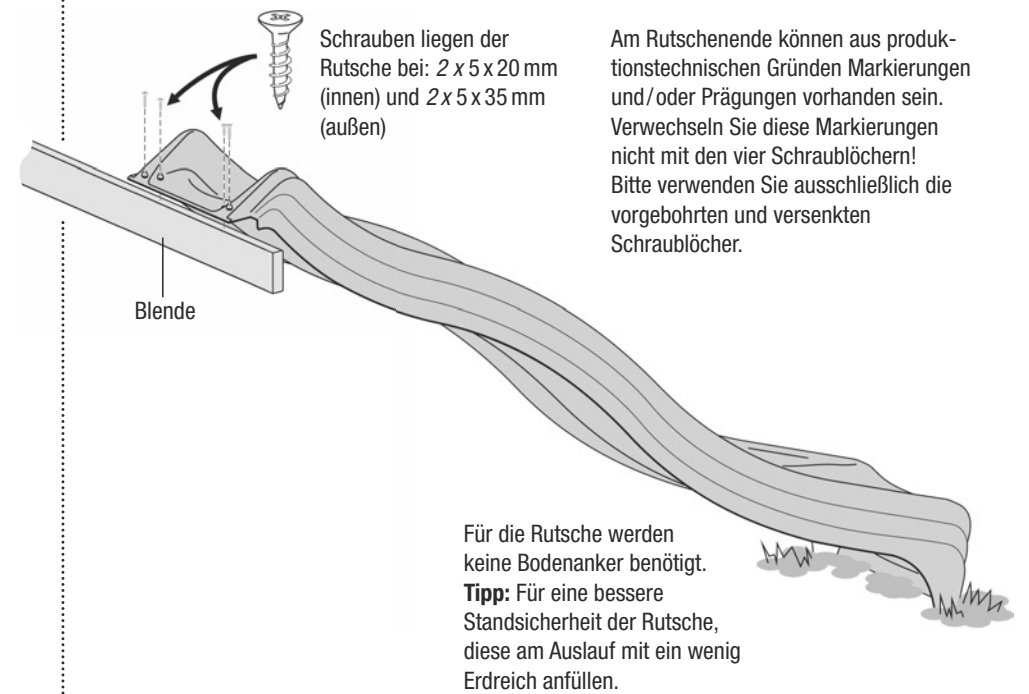


z. B. Spielturm-Set „Pirat 5A“

z. B. Spielturm-Set „Pirat 5B“



**Wichtig:** Möchten Sie den Steg auf einer Seite montieren, auf der ein Unterzug (für die Bodenbretter) sitzt, müssen Sie zur Montage des Stegs die Blende abschrauben, den Steg wie gezeigt von der Blendenrückseite verschrauben und die Blende mit dem Steg zusammen am Turm befestigen.

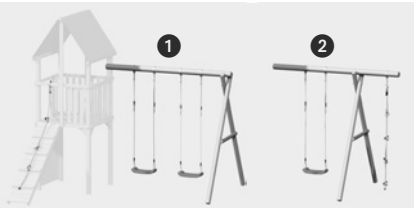


Für die Rutsche werden keine Bodenanker benötigt.  
**Tipp:** Für eine bessere Standsicherheit der Rutsche, diese am Auslauf mit ein wenig Erdrreich anfüllen.

# Art. 4209 Schaukelanbau für Spielturm ACHTUNG: Nur als Anbau an den Spieltürmen 4208/4231/4232/4233 und nicht als Solo-Schaukel oder an anderen Türmen verwenden!



**ACHTUNG:** geeignet für Kinder von 3 bis 14 Jahren und nur in Verbindung mit einem Spielturm. Gesamtbelastung des Schaukelanbaus insg. 140 kg (beide Schaukeln inklusive Seil).



**Variante 1: Doppelschaukel.** Sie behalten das Knotenseil übrig, das Sie z. B. als Haltehilfe am Klettersteg verwenden. Dafür die Knoten lösen, das Seil durch die Öse fädeln und am Brüstungs-Handlauf befestigen.

**Variante 2: Einzelschaukel mit Kletterseil.** Sie behalten einen Schaukelsitz und eine Rundschelle als Ersatzartikel übrig.

## Einzelteile Schaukelanbau

Menge / Bezeichnung	Abmessungen
1 x Firstbalken	Ø 100 x 2390 mm
2 x Seitenfuß	Ø 80 x 2390 mm
1 x Querriegel	33 x 70 x 950 mm

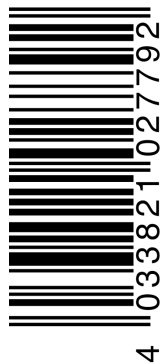
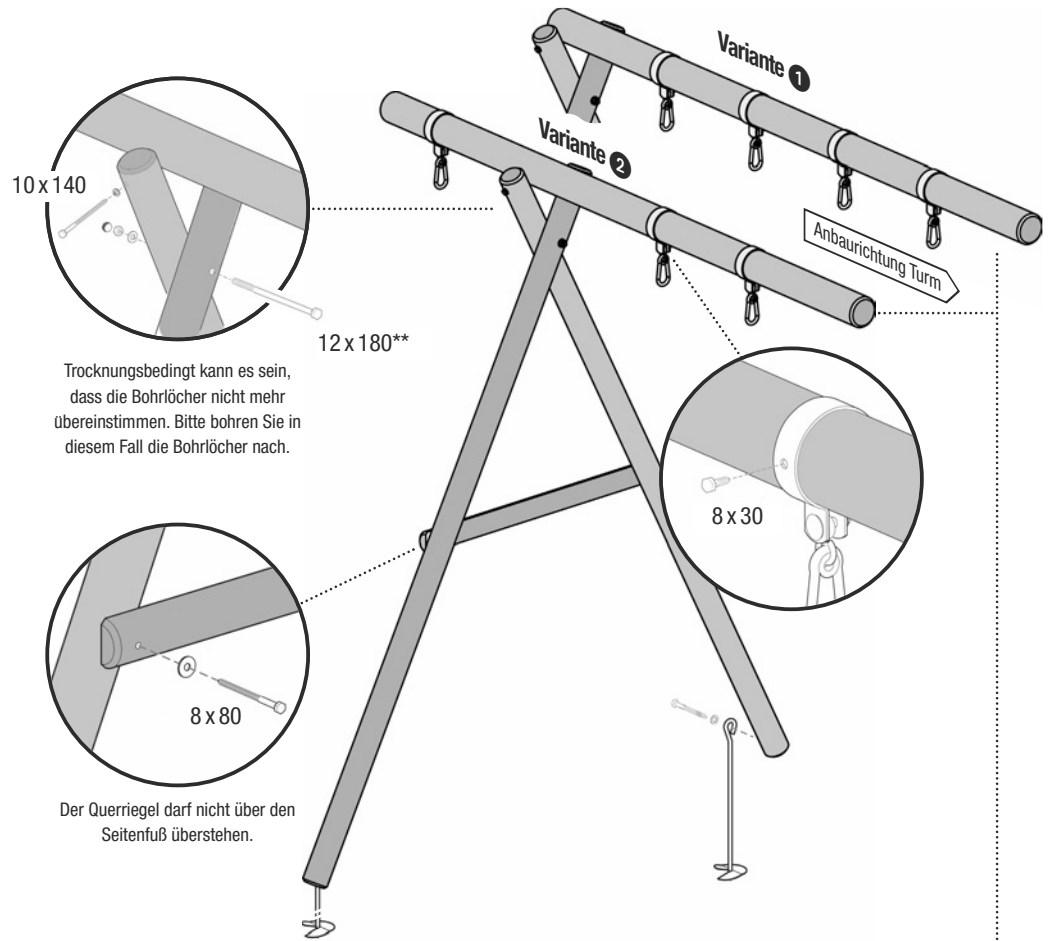
## Schrauben

Menge / Bezeichnung	Abmessungen
1 x Maschinenschraube**	12 x 180 mm
1 x Mutter M12	
1 x Unterlegscheibe für M12, Ø 24 mm	
1 x PVC-Kappe, schwarz für M12	
2 x Holzschraube	10 x 140 mm
2 x Unterlegscheibe für M10, Ø 19 mm	
2 x Holzschraube	8 x 80 mm
2 x Unterlegscheibe für M8, Ø 23 mm	
1 x Schlossschraube**	10 x 180 mm
1 x Sicherungsmutter M10	
1 x Unterlegscheibe für M10, Ø 30 mm	
1 x PVC-Kappe, schwarz für M10	

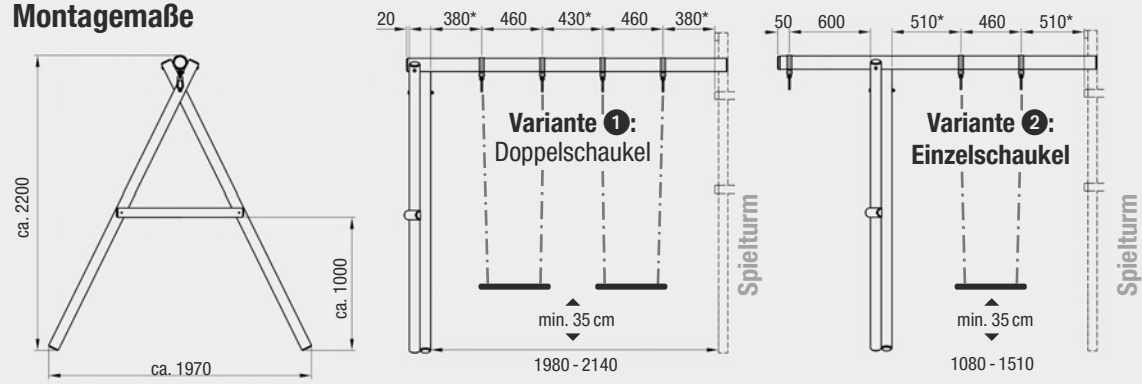
## Zubehör

Menge / Bezeichnung	Abmessungen
1 x Knotenseil, Länge ca. 170 - 180 cm	
2 x Schaukelsitz, Kunststoff mit Seil	
4 x Rundschelle inkl. Karabiner	
4 x Sicherungsschraube für Schelle 8 x 30 mm	

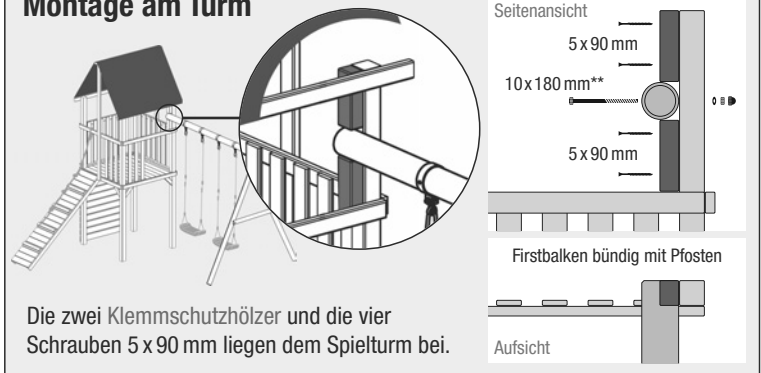
**\*\*Wichtig:** Gewinde-Überstände nach Montage ggf. einkürzen.



## Montagemaße



## Montage am Turm

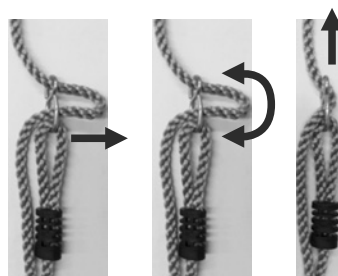
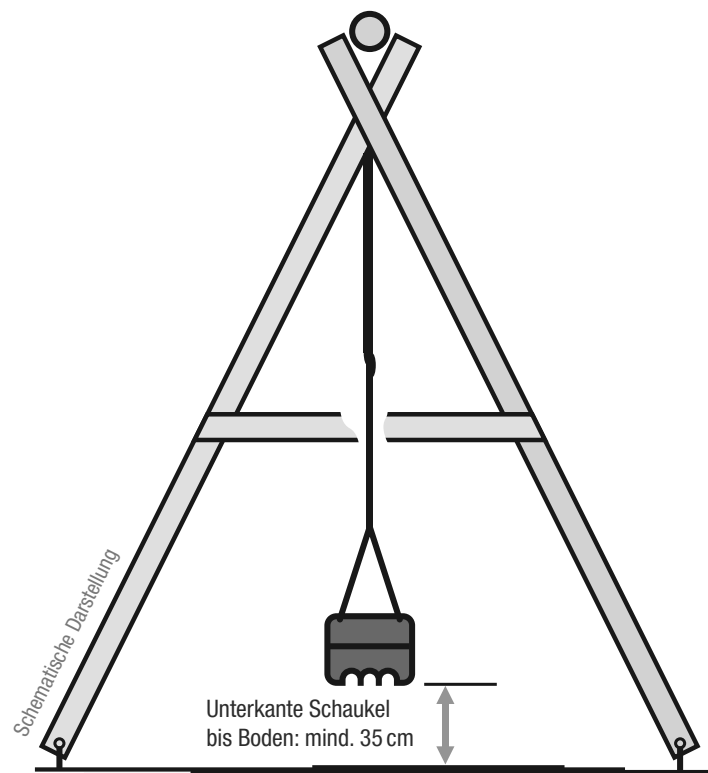


## Art. 1887 Schaukelsitz, Kunststoff, rot



**ACHTUNG:** geeignet für Kinder von 3 bis 14 Jahren. Dieser Schaukelsitz ist für EIN Kind geeignet. Gesamtbelastung des Schaukelsitzes 70 kg.

Dieser Artikel wurde gemäß der Europäischen Norm EN 71-1, EN 71-2, EN 71-3 und EN 71-8 geprüft.



Zur Änderung der Seillänge, das Seil aus der Stellacht lösen und verschieben.  
**ACHTUNG:** Nach dem Anpassen der Seillänge muss das Schaukelbrett waagrecht hängen, um ein Herunterrutschen während des Schaukelns zu verhindern



### ACHTUNG, ...

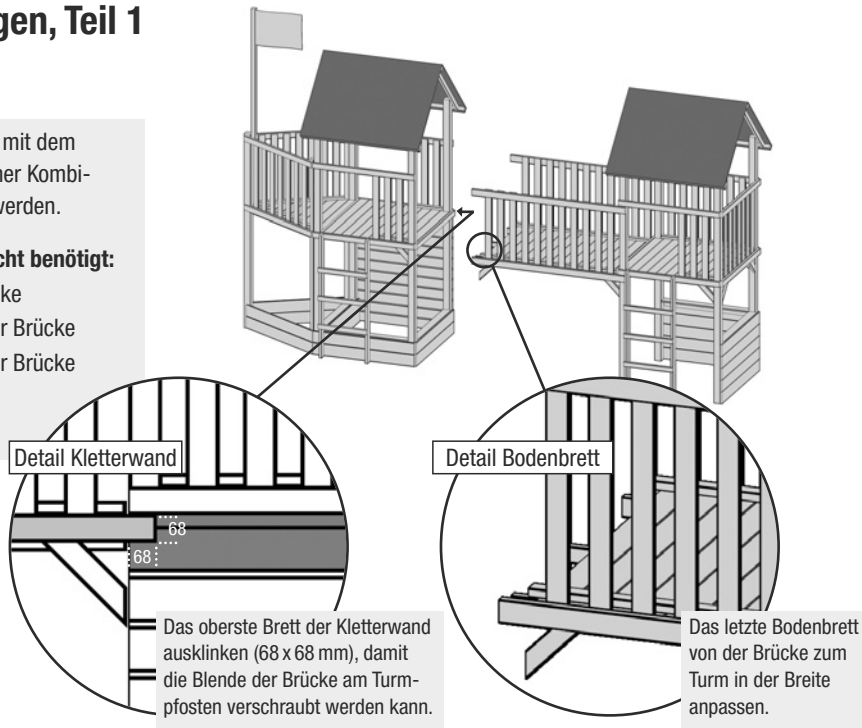
- ... dieser Schaukelsitz ist **für Kinder unter 3 Jahren nicht geeignet**
- ... der Abstand von einer Schaukel zur anderen Schaukel oder zu einem Holzbauteil darf nicht kleiner als 30 cm sein. Die Schaukelseile werden „V-förmig“ montiert. Die optimale Aufteilung entnehmen Sie der Montageanleitung unserer Schaukelanbauten/-gestelle
- ... sorgen Sie für einen fallfreundlichen Boden unter dem Schaukelsitz und im Fallbereich der Schaukel
- ... das Benutzen ist nur unter ständiger Aufsicht von Erwachsenen zugelassen
- ... eine nicht fachgerechte Montage und die unsachgemäße Nutzung des Artikels ist untersagt und entbindet den Hersteller von seiner Verantwortung
- ... dieser Artikel ist nicht für den öffentlichen Spielplatz geeignet und darf nur für den „häuslichen“ Gebrauch und an unseren Freiluftspielgeräten verwendet werden
- ... sorgen Sie dafür, dass bei und nach der Montage keine Fangstellen für beispielsweise Kleidungsstücke oder Kapuzenbänder entstehen
- ... kontrollieren Sie regelmäßig alle Bau-/Einzelteile des Artikels vor deren Nutzung, um eventuelle Unfälle zu vermeiden
- ... um die Langlebigkeit zu erhalten, schützen Sie den Artikel vor Frost!
- ... die Farbe des Schaukelsitzes kann sich durch die unvermeidbare UV-Einstrahlung verändern. Farbveränderungen sind kein Mangel und kein Grund zur Beanstandung
- ... bitte heben Sie diesen Produktbeileger zusammen mit Ihrem Kaufbeleg für eventuelle spätere Garantienachweise oder ein späteres Nachlesen sorgfältig auf
- ... sämtliche Verpackungen sind kein Spielzeug und von Kindern fernzuhalten

# Die Kombi-Anlagen, Teil 1

Der Spielurm „Pirat“ kann mit dem Spielurm „Princess“ zu einer Kombi-Anlage zusammengebaut werden.

### Folgende Teile werden nicht benötigt:

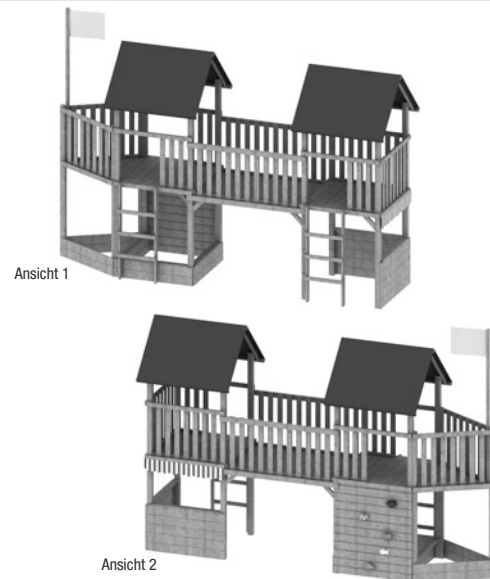
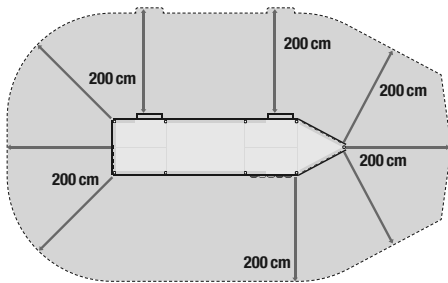
- die zwei Pfosten der Brücke
- die zwei Turm-Streben zur Brücke
- das Geländer am Turm zur Brücke
- das Geländer an der Brücken-Kopfseite



## Spielurm-Kombi „Kombi 1“

Grundmaße der Spielanlage:  
444 x 118 cm

Flächenbedarf inkl. Fallräumen:  
844 x 518 cm



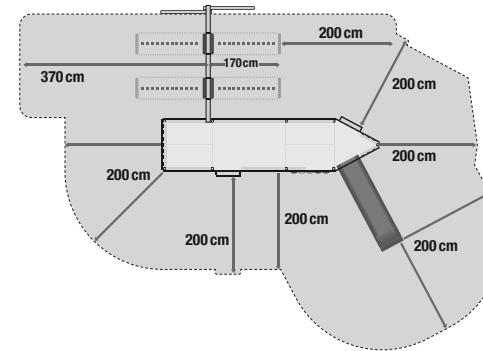
### Stückliste:

- Art. 4232 Spielurm Princess
- + Art. 4233 Spielurm Pirat
- + Art. 1719 Bodenanker (8 x)
- + Art. 1695 Bodenanker (2 x)

## Spielurm-Kombi „Kombi 2A“

Grundmaße der Spielanlage:  
544 x 490 cm

Flächenbedarf inkl. Fallräumen:  
1000 x 690 cm



### Stückliste:

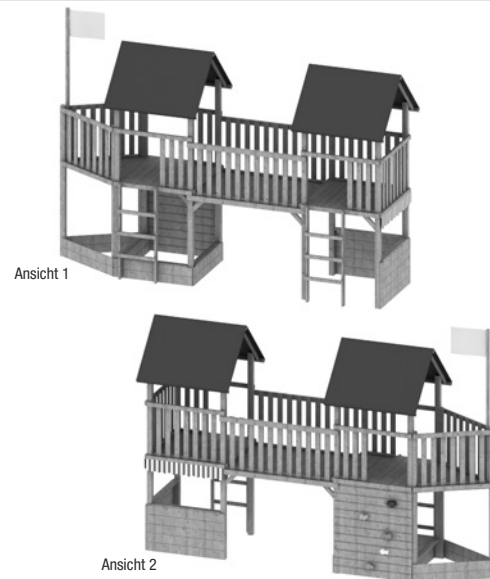
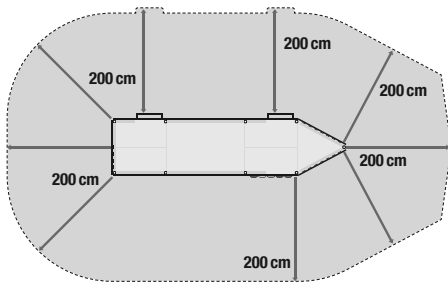
- Art. 4232 Spielurm Princess
- + Art. 4233 Spielurm Pirat
- + Art. 1719 Bodenanker (8 x)
- + Art. 1695 Bodenanker (2 x)
- + Art. 1144 Rutsche, rot (1 x)
- + Art. 4209 Schaukelanbau (1 x)
- + Art. 1694 Bodenanker (2 x)



## Spielurm-Kombi „Kombi 1“

Grundmaße der Spielanlage:  
444 x 118 cm

Flächenbedarf inkl. Fallräumen:  
844 x 518 cm



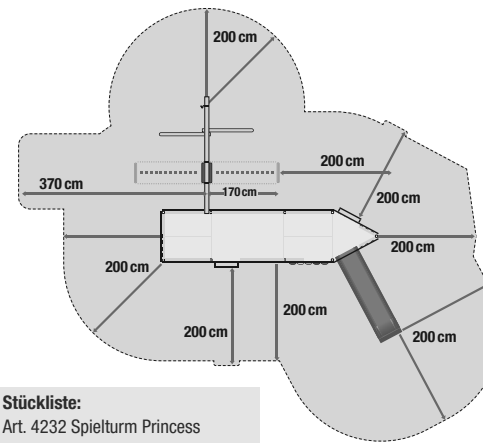
### Stückliste:

- Art. 4232 Spielurm Princess
- + Art. 4233 Spielurm Pirat
- + Art. 1719 Bodenanker (8 x)
- + Art. 1695 Bodenanker (2 x)

## Spielurm-Kombi „Kombi 2B“

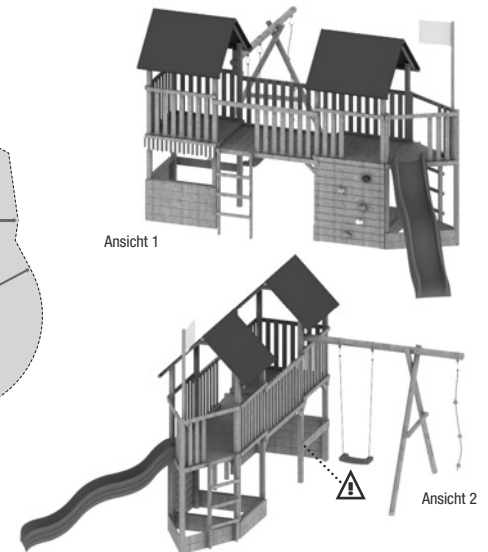
Grundmaße der Spielanlage:  
544 x 490 cm

Flächenbedarf inkl. Fallräumen:  
1000 x 890 cm



### Stückliste:

- Art. 4232 Spielurm Princess
- + Art. 4233 Spielurm Pirat
- + Art. 1719 Bodenanker (8 x)
- + Art. 1695 Bodenanker (2 x)
- + Art. 1144 Rutsche, rot (1 x)
- + Art. 4209 Schaukelanbau (1 x)
- + Art. 1694 Bodenanker (2 x)

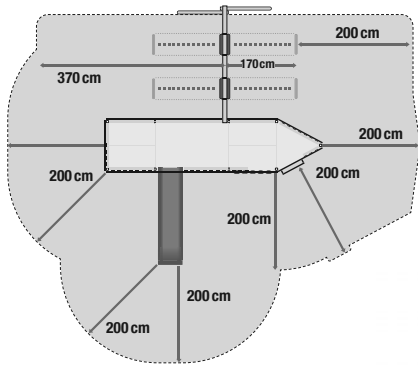


## Die Kombi-Anlagen, Teil 2

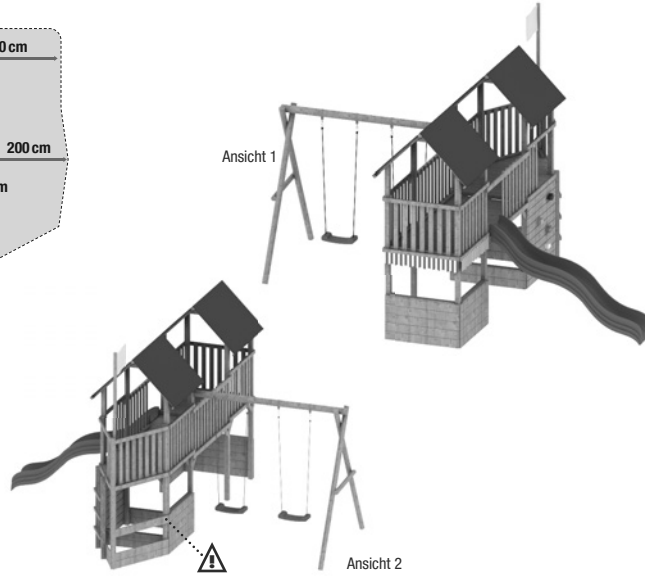
### Spielturm-Kombi „Kombi 3A“

Grundmaße der Spielanlage:  
444 x 539 cm

Flächenbedarf inkl. Fallräumen:  
844 x 739 cm



Ansicht 1



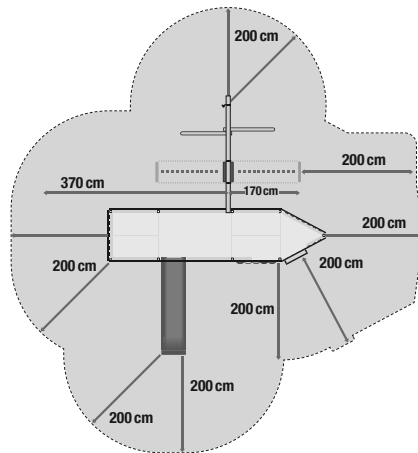
#### Stückliste:

- Art. 4232 Spielturm Princess
- + Art. 4233 Spielturm Pirat
- + Art. 1719 Bodenanker (8 x)
- + Art. 1695 Bodenanker (1 x)
- + Art. 1144 Rutsche, rot (1 x)
- + Art. 4209 Schaukelanbau (1 x)
- + Art. 1694 Bodenanker (2 x)

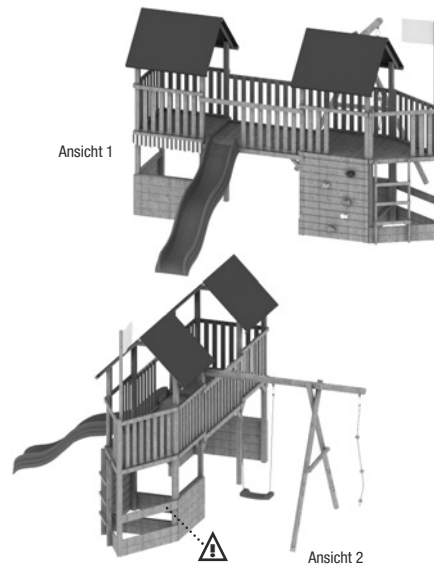
### Spielturm-Kombi „Kombi 3B“

Grundmaße der Spielanlage:  
444 x 539 cm

Flächenbedarf inkl. Fallräumen:  
844 x 939 cm



Ansicht 1



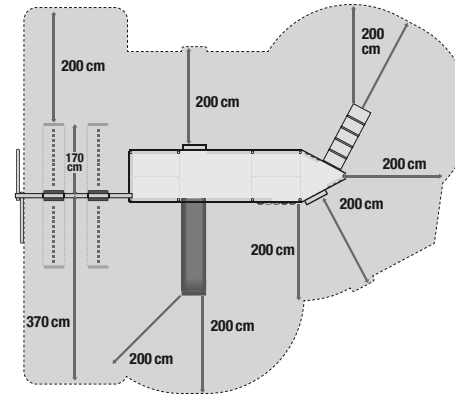
#### Stückliste:

- |                              |                           |       |
|------------------------------|---------------------------|-------|
| Art. 4232 Spielturm Princess | + Art. 1695 Bodenanker    | (1 x) |
| + Art. 4233 Spielturm Pirat  | + Art. 1144 Rutsche, rot  | (1 x) |
| + Art. 1719 Bodenanker (8 x) | + Art. 4209 Schaukelanbau | (1 x) |
|                              | + Art. 1694 Bodenanker    | (2 x) |

### Spielturm-Kombi „Kombi 4A“

Grundmaße der Spielanlage:  
735 x 409 cm

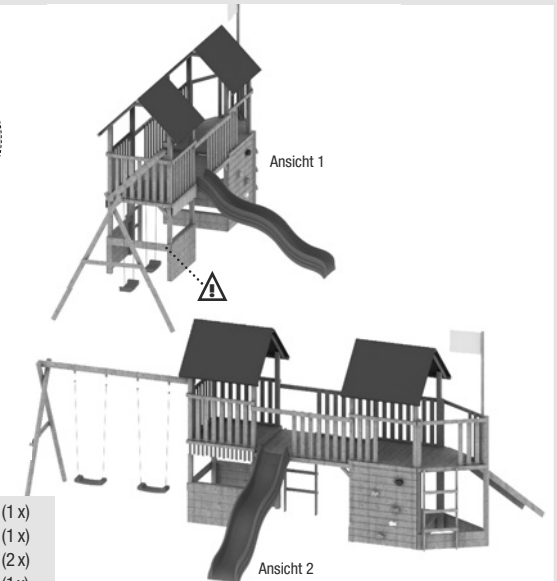
Flächenbedarf inkl. Fallräumen:  
935 x 809 cm



Ansicht 1

#### Stückliste:

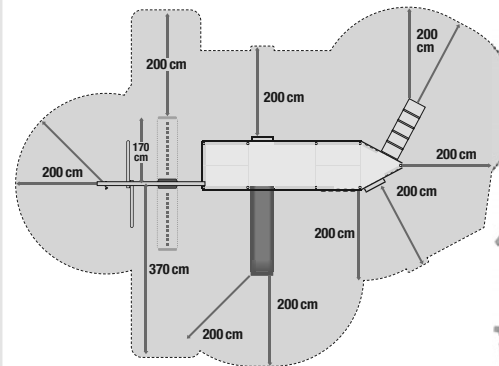
- |                              |                           |       |
|------------------------------|---------------------------|-------|
| Art. 4232 Spielturm Princess | + Art. 1144 Rutsche, rot  | (1 x) |
| + Art. 4233 Spielturm Pirat  | + Art. 4209 Schaukelanbau | (1 x) |
| + Art. 1719 Bodenanker (8 x) | + Art. 1694 Bodenanker    | (2 x) |
| + Art. 1695 Bodenanker (3 x) | + Art. 1667 Klettersteg   | (1 x) |



### Spielturm-Kombi „Kombi 4B“

Grundmaße der Spielanlage:  
735 x 409 cm

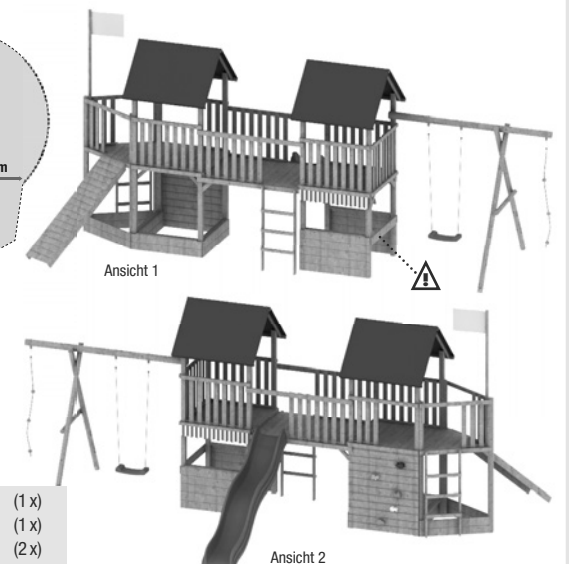
Flächenbedarf inkl. Fallräumen:  
1135 x 809 cm



Ansicht 1

#### Stückliste:

- |                              |                           |       |
|------------------------------|---------------------------|-------|
| Art. 4232 Spielturm Princess | + Art. 1144 Rutsche, rot  | (1 x) |
| + Art. 4233 Spielturm Pirat  | + Art. 4209 Schaukelanbau | (1 x) |
| + Art. 1719 Bodenanker (8 x) | + Art. 1694 Bodenanker    | (2 x) |
| + Art. 1695 Bodenanker (3 x) | + Art. 1667 Klettersteg   | (1 x) |





**Optional:** Ein Spielturm bietet Ihrem Kind viele Spielmöglichkeiten im Garten. Hier finden Sie noch einige Produkte zur Erweiterung des Turmes, für zusätzliche Sicherheit und für weiteren Spielspaß. Neben diesen Ideen hält Ihr Händler weitere Produkte für den An- und Ausbau bereit – viele weitere Schaukeln, Fahnen oder tolle Sportideen.