



Art. 2332N - V 3.6



Montagehandleiding: schuttingelementen, montage toebehoren en tips voor onderhoud



Variabele SYSTEEM zichtschermelementen



WIJ DANKEN U...

voor uw aankoop of uw interesse in SYSTEEM zichtschermelementen.

SYSTEEM biedt veel mogelijkheden om uw zichtschermelement met duurzame en onderhoudsvriendelijke elementen te configureren. In de serie SYSTEEM kunt u kiezen tussen een aantal moderne materialen: WPC, Aluminium, Glas, Inox, Aluminium-board, Corten-staal, Keramiek.

Combineer de elementen van de verscheidene series met elkaar en onder elkaar. De tand-en-groefprofielen van de series SYSTEEM WPC, SYSTEEM ALU kunt u met elkaar wisselen of vervangen door Dekorprofielen in glas of metaal, volledig naar uw wensen.

Op de volgende pagina's tonen wij u alle SYSTEEM bouwdeelen en de montage van de schuttingen. Deze handleiding biedt niet enkel waardevolle tips voor de montage maar het loont de moeite eveneens een blik te werpen op deze pagina's die u informeren over de planning van uw schutting en de voorbereiding van de montage.

Wij wensen u veel plezier bij de planning en de montage van uw SYSTEEM zichtschermelementen.

Materiaaleigenschappen in detail:

WPC

WPC bestaat uit natuurvezels, kunststof en additieven in een verhouding van ca. 60/35/5 % en heeft daardoor typische eigenschappen.

Optische afwijkingen tussen losse artikelen of productie-reeksen zijn daardoor mogelijk. Ook bij individuele schermsets kunnen kleurverschillen aanwezig zijn. Het oppervlak van normale WPC is niet korrelig en zonder structurering.

In tegenstelling tot de oppervlakken van BICOLOR en PLATINUM lijkt het rustiger in kleur en uitzicht.

Bij WPC BICOLOR elementen werd de oorspronkelijke WPC in een speciale technische behandeling met andere verfpigmenten gemengd. De aldus ontstane structuur en pigmentering geeft het materiaal een natuurlijk effect door zijn kleurnuances. Elk profiel is daardoor visueel verschillend.

WPC PLATINUM elementen bestaan uit een WPC holkamerprofiel met een bijkomende speciale bekledingsmantel. Daardoor zijn de profielen nog meer vlekresistent en waterafstotend dan de normale WPC profielen.

GLAS

Glas biedt tegenover veel andere materialen een doorslaggevend voordeel: absoluut winddicht en lichtdoorlatend. Onze glaselementen bestaan uit 8 mm dik enkel veiligheidsglas (ESG). Bij breuk versplinteren de SYSTEEM GLAS panelen in kleine stompe deeltjes.



BOARD, BOARD XL

BOARD en BOARD XL zijn gemaakt van een aluminium composietmateriaal (ACP - Aluminium Composites Panel). Die elementen zijn zeer sterk, weerbestendig evenals breuk- en slagvast.

Aluminium

Onze schermprofielen in aluminium zijn poedergelakt en onderhoudsvriendelijk, daar er geen verdere nabehandelingen nodig zijn. Door de natuurlijke verwerking wordt de kleur van de schermprofielen bleker, er ontwikkelt zich een matte metaaloptiek.

SYSTEEM klempalen, overzicht	4
Veiligheidsaanwijzingen, wetenswaardigheden, gereedschap, afmetingen	6
Combinatie van de scherm-seriën, opbouw bij hellingen, palen en maximale schermhoogtes	8
Afstandshouders	9
Bodembevestiging met ankers voor op beton	10
Bodembevestiging met ankers voor inbetonnenen	12
SYSTEEM GLAS/BOARD	14
SYSTEEM BOARD XL	16
SYSTEEM WPC CLASSIC / WPC PLATINUM / WPC PLATINUM XL / WPC XL / SYSTEEM ALU	18
SYSTEEM FLOW	21
SYSTEEM ROMBUS	22
SYSTEEM U-klemprofiel, SYSTEEM montageadapter & hoek-montageadapter	24
SYSTEEM Dekorprofielen, SYSTEEM designprofiel	25
Windanker Plus en stormanker	26
Wetenswaardigheden, verzorging en onderhoud	28

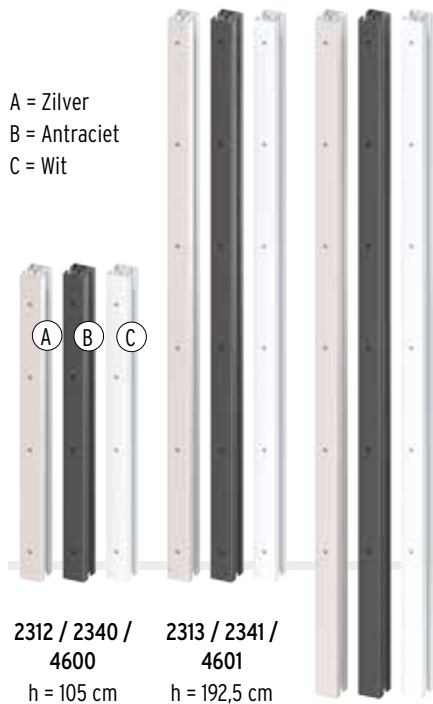
Versie: Maart 2022

Onder voorbehoud van technische veranderingen voor productverbetering. Deze handleiding moet worden gezien als een ontwikkelingsversie van het product. De **actuele versie** en een **link naar de montagevideo** vindt u op Internet: www.traumgarten.de/nl

SYSTEEM klempalen en toebehoren

Palen

A = Zilver
B = Antraciet
C = Wit



2312 / 2340 / 4600
h = 105 cm

2313 / 2341 / 4601
h = 192,5 cm

2789 / 2788 / 4602
h = 232,5 cm

Hoekpalen



2349 / 2350 / 2315 / 2342 / 4603 / 4604
h = 105 cm h = 192,5 cm
(enkel voor de 90° montage)

Paalkappen



Elke paalkap wordt in twee afmetingen en in de passende kleur met de palen meegeleverd.



Schroef, schroefhuls en stopjes voor klempalen / schroeven, zelftappend, voor klempalen aan paalhouder



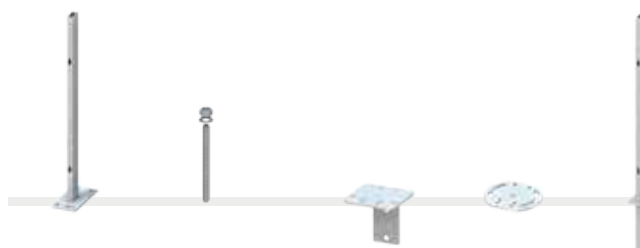
Afsluit- en adapterlijsten meegeleverd met paal

Bij sommige palen worden afstandshouders meegeleverd h = 3, 4, 5 cm



Rubberdichting voor GLAS, BOARD en BOARD XL

Bodembevestiging



2316 Paalhouder voor op beton, verzinkt

1272 Chemische verankeringsset voor 2 ankers voor op beton, incl. montage-mortel

2007 Montageadapter voor paalhouders voor op beton

0603 Hoekmontageadapter voor paalhouders voor op beton

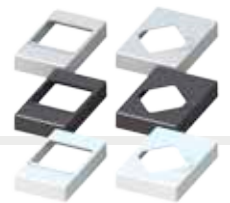
2314 paalhouder voor in beton, verzinkt

2896 / 2897 / 2893 Windanker Plus

2898 / 2899 / 2894 Stormanker



Paalhouderafdekking voor paalhouders op beton*



* De montageadapters Art. 2007 en 0603 worden niet mee afgedekt.

U-klemprofiel

2777 / 2776 / 4606, h = 192 cm
2778 / 2779 / 4605, h = 105 cm



2775 / 2774 Verticaal-adapterset incl. T-verbinder, voor WPC en ALU



2272 / 2274 afsluitlijst boven voor WPC en ALU



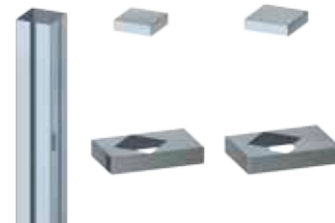
2273 / 2275 afsluitlijst onder, designprofiel voor WPC en ALU



Adapterprofiel voor dekorelementen



1366 Inox omhulselset voor klempalen*



1367 Inox omhulselset voor hoek-klempalen*

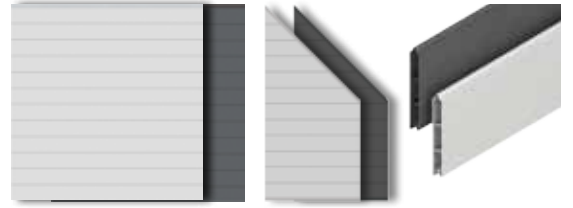
1375 Inox kappenset voor hoek-klempalen.* Bij schuttingen met grotere materiaalsterkte.

Alle SYSTEEM elementen en bouwdelen voor de combinatie met SYSTEEM klempalen

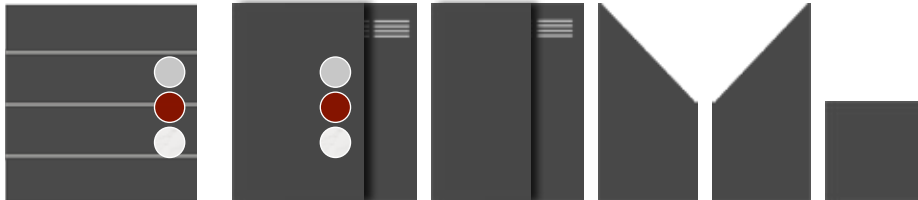
SYSTEEM GLAS Helder, Mat, ALPHA, BETA, TEXTA



SYSTEEM ALU Zilver, Antraciet
Scherm-set met afsluitprofiel boven en onder



SYSTEEM BOARD XL / BOARD Leisteen, Titaangrijs, Rood, Marmer



SYSTEEM FLOW Zilver, Antraciet, rooster Zilver, rooster Antraciet



SYSTEEM WPC CLASSIC Antraciet, Amandel*, Zand*, Grijs
Afsluitprofielen Antraciet, Zilver *BICOLOR



SYSTEEM WPC XL Grijs, Antraciet
Scherm-set met afsluitprofiel boven en onder



SYSTEEM WPC PLATINUM Bruin, Grijs
Scherm-set met afsluitprofiel boven en onder



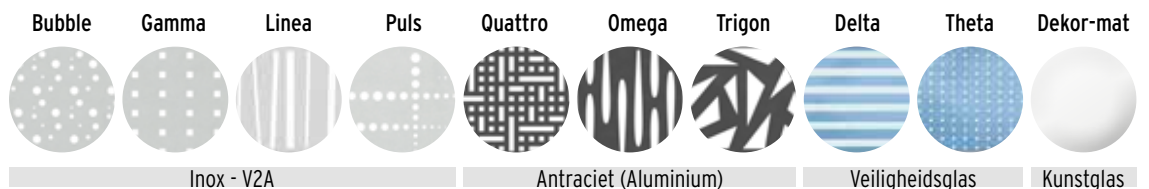
SYSTEEM WPC PLATINUM XL Bruin, Grijs
Scherm-set met afsluitprofiel boven en onder



SYSTEEM ROMBUS Zilver, Antraciet, Bamboe, Lariks, Wit, Vintage Oak



SYSTEM Dekorprofielen (15 en 30 cm hoog) voor de schermen WPC, ALU. De Dekorprofielen vervangen enkele WPC of ALU profielen.

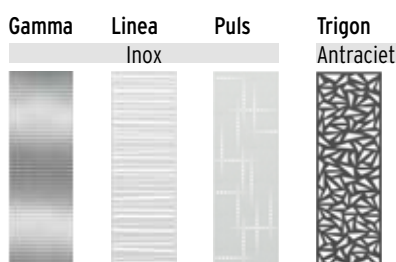


SYSTEEM lichtlijst



Plaatsbaar in WPC en ALU schermen.

SYSTEEM Designroosters



Het element kan niet aan een hoekpaal gemonteerd worden.

Veiligheidsaanwijzingen en tips voor transport, stockage en bewerking van de SYSTEEM bouwelementen.

Let op bij alle SYSTEEM bouwelementen :

- De montage van alle SYSTEEM bouwelementen dient uitsluitend met de geëigende SYSTEEM componenten van TraumGarten en zoals in de, op het tijdstip van de montage, actuele montagehandleiding beschreven, uitgevoerd te worden.

De actuele versie vindt u steeds op onze Internetsite:

www.traumgarten.de/nl

- Niet gemonteerde schermen kunnen bij verkeerde, d.w.z. niet rechtopstaande stockering, vervormen. Vermijdt puntbelasting, speciaal bij profielen en lijsten.
- Let er op dat de goederen beschermt zijn tegen regen en niet blootgesteld worden aan directe zonnestraling. (om een sterke opwarming van het materiaal te vermijden)
- Vermijdt montage bij vorst of grote hitte. Ideaal is een buiten-temperatuur en ondergrondtemperatuur tussen +5 °C en +25 °C. De SYSTEEM elementen moeten zich voor de montage aan deze temperatuur kunnen aanpassen.



Veiligheid

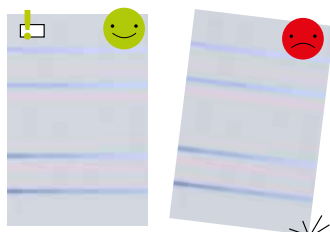
Voor de verwerking gelden de nationale, evenals de plaatselijke reglementeringen voor veiligheid en ongevallenpreventie. Let bij de montage, en in het bijzonder bij omgang met machines, op uw veiligheid en draag de noodzakelijke beschermingskledij.



SYSTEEM GLAS

Draag beslist een veiligheidsbril en beschermingshandschoenen! Hou er rekening mee dat de GLAS-elementen niet als borstwering, zoals voor balkons, geschikt zijn! De GLAS-elementen zijn uitsluitend geschikt voor opbouw op grondniveau.

Breekgevaar! De GLAS-elementen niet op de zijkanten zetten of plat stockeren. Glas niet direct op de bodem plaatsen, zorg voor een stabiele en beschermende onderlaag.



Bewerking WPC:

Let bij de montage van de elementen op een uniform optisch beeld. Indien nodig de elementen in een set / schermreeks onderling omwisselen. De profielen kunnen met hardmetalen werktuigen verzaagd worden.

SYSTEEM BOARD

Indien de panelen niet onmiddellijk gemonteerd worden moeten die in gesloten, tegen vochtigheid en bevulling beschutte ruimtes gestockeerd worden. Voor- en achterkant moeten worden geventileerd of volledig geïsoleerd bedekt zijn. De temperatuur van 35 °C mag bij de stockage niet worden overschreden gedurende een langere periode.

Bij horizontale stockage moeten de panelen op een vlakke ondergrond liggen, niet op onderlegbalken. De panelen kunnen ook verticaal staand worden gestockeerd. Nooit schuin staand tegen een wand laten aanleunen daar de panelen dan doorbuigen en kunnen kromtrekken. Zorg voor een ondergrond waarmee randen en oppervlakken tegen beschadiging zijn beschermd.

Bewerking: De BOARD elementen kunnen met hardmetaal bekleedde zaagbladen, best door vaklieden, verzaagd worden.

Bewerking ALU / ROMBUS:

Bouwelementen in aluminium of staal kunnen met een kortzaag met fijn getand zaagblad voor metaal of met een ijerzaag ingekort worden.

Algemene regel voor bewerking van bouwelementen in metaal:

Bouwelementen in aluminium of staal niet met een slijpschijf korten! Het materiaal kan verbranden en de lak schilfert af. De snijvlakken met een in de handel verkrijgbaar vernis instrijken om roestvorming te voorkomen.

Let bij alle artikelen ook op de uitvoerige informatie op de transportverpakkingen!

Gereedschap

Metten, markeren en hulp:

Rolmeter, winkelhoek, waterpas, metserskoord, piketten, steunlatten, meetlatten, kleefband (gemakkelijk te markeren en dubbelzijdig), spanschroeven, houtblokjes, afstandslatten.

Betonneren:

Spade, schop, mortelkuip, emmer, kruiwagen, eventueel betonmolen.

Monteren:

Boormachine, metaalboren (2-10 mm), betonboor (14 mm), schroevendraaiers (kruiskop, zeskant en torx), steeksleutels, draaimomentsleutels, rubber hamer, zagen voor hout en metaal, cirkelzaag.

Andere: siliconenpistool

Uitleg van de symbolen/Legende



Met de aangegeven diameter boren.



Beschermingsfolie voor de montage verwijderen bij kamertemperatuur.



Met het aangegeven draaimoment vastschroeven.



Artikel mag niet omgedraaid geplaatst worden.



Element is inkortbaar of moet op de aangegeven maat ingekort worden.



Bouwelementen verlijmen.



Alleen 90° hoekmontage mogelijk.

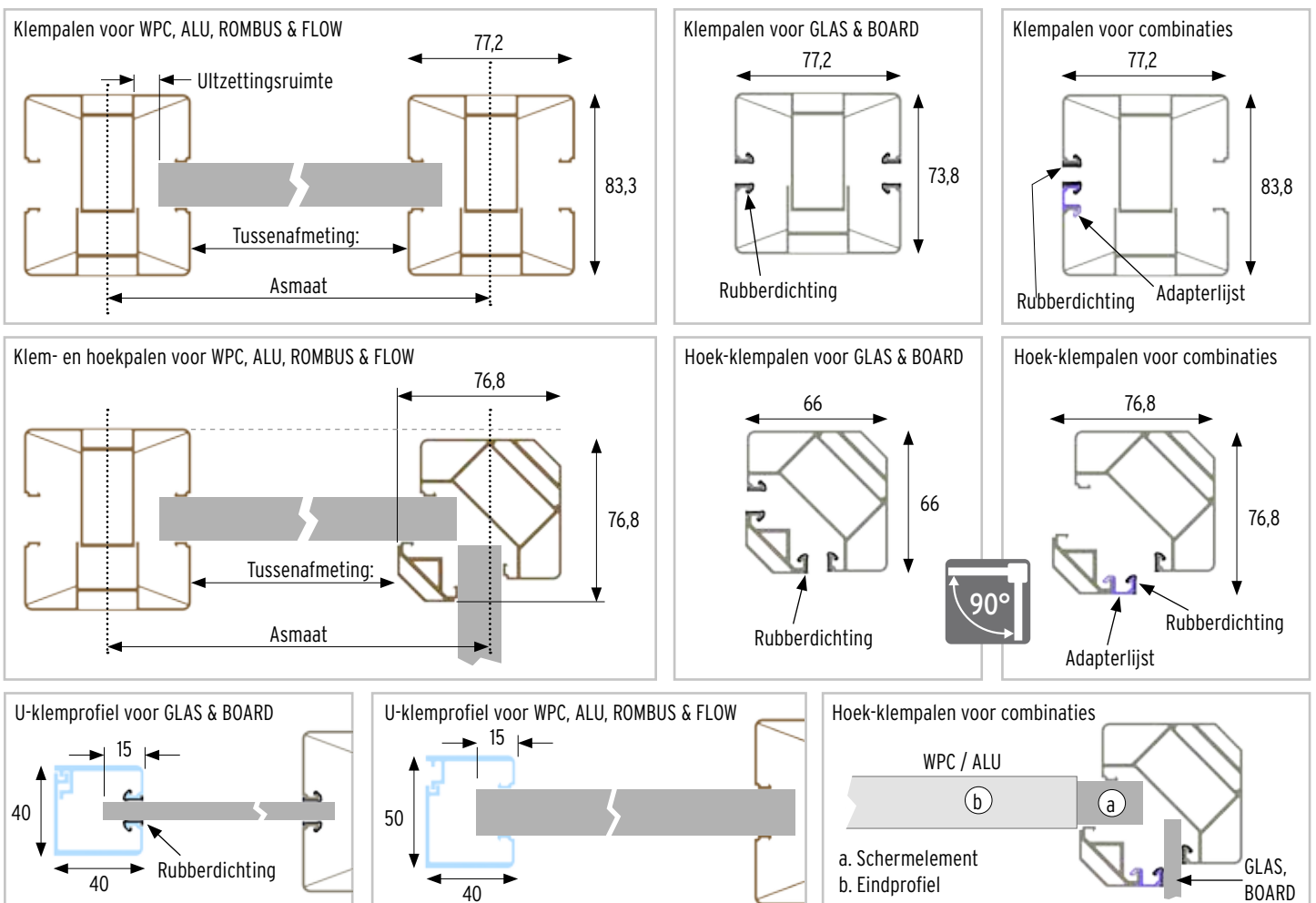
Vorbereitung und baukundige Basisregeln



Planning is belangrijk! Maak met behulp van de montagehandleiding een opbouwplan voor uw SYSTEEM schutting om de juiste afstand en positionering van de elementen vast te leggen. Bepalend voor de paalafstand is altijd de asmaat, die u terug zult vinden op het overzicht van de betreffende schermen. Deze montagehandleiding is de basis voor alle bouw-varianten. Hou bij de uitvoering en de planning rekening met alle plaatselijke verordeningen en bouwvoorschriften en houdt u aan de algemeen gekende regels van de techniek. Bij afwijkingen en daaruit voortvloeiende gebreken kan er geen garantie overgenomen worden. De verantwoordelijkheid voor een goede installatie op bestaande gebouwen en voor de impact op de statica, isolatie, brandbeveiliging, ligt bij de planners en de uitvoerende vaklieden.

Gebruikseigenschappen: De TraumGarten schermen en zichtschermsystemen mogen **niet** dienen als balustrade en zijn daarvoor bouwkundig niet gehomologeerd en toegelaten.

Basisprincipes: Afmetingen en uitleg van de terminologie



De noodzakelijke ruimte voor de materiaaluitzetting ontstaat automatisch wanneer de schermen precies in het midden worden uitgelijnd, als ze met de opgegeven as- en tussenafmetingen worden gemonteerd.

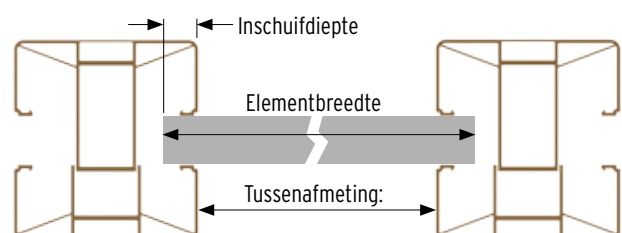
Tip: Schermen zelf inkorten

Als u een schermelement wilt inkorten, is het noodzakelijk dat u de inschuifdiepte aan de linker- en rechterkant handhaaft.

Deze waarde wordt bepaald door:

Elementbreedte minus tussenmaat = inschuifdiepte

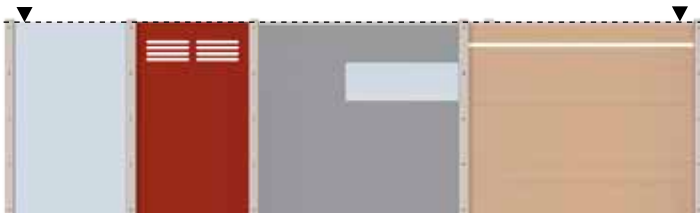
U vindt de juiste afmetingen op de pagina's van de betreffende schermserie.



Combinaties van de scherm-seriën – hoogtes van de schermelementen

Alle elementen van de SYSTEEM schermen zijn onderling vrij combineerbaar. Daar de paneelhoogte niet altijd dezelfde is, lijnt u best de bovenkant van de schermen op de zelfde hoogte uit om een optisch uniform beeld te bekomen. Indien u een schutting plant met enkele of dubbele poort, deze dan eerst plaatsen en vervolgens de resterende schermelementen daarop uitlijnen.

De hoogte-indicaties zijn richtwaarden voor uw planning. Zij kunnen licht variëren door temperatuur of door de montage met tand en groef.



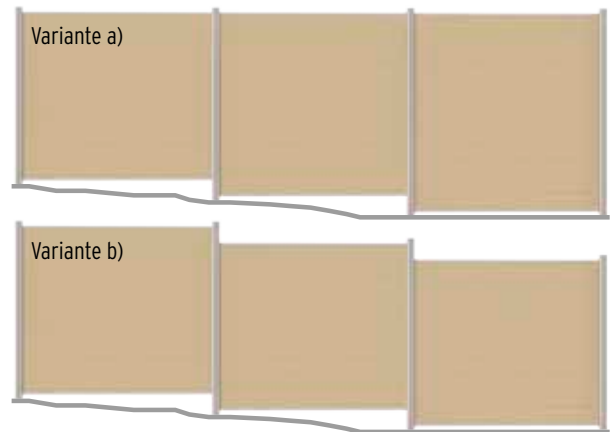
- SYSTEEM WPC CLASSIC: 184,5 cm
- SYSTEEM WPC XL: 184,5 cm
- SYSTEEM ALU CLASSIC: 184,5 cm
- SYSTEEM ROMBUS: 180 cm
- SYSTEEM poorten: 180 cm
- SYSTEEM lichtlijst: Hoogte van de schermelementen + 3 cm
- SYSTEEM Dekorprofielen: geen hoogteverandering bij de schermelementen.
- SYSTEEM WPC PLATINUM: 184,5 cm
- SYSTEEM WPC PLATINUM XL: 184,5 cm
- SYSTEEM FLOW: 180 cm

Montage op een hellend terrein

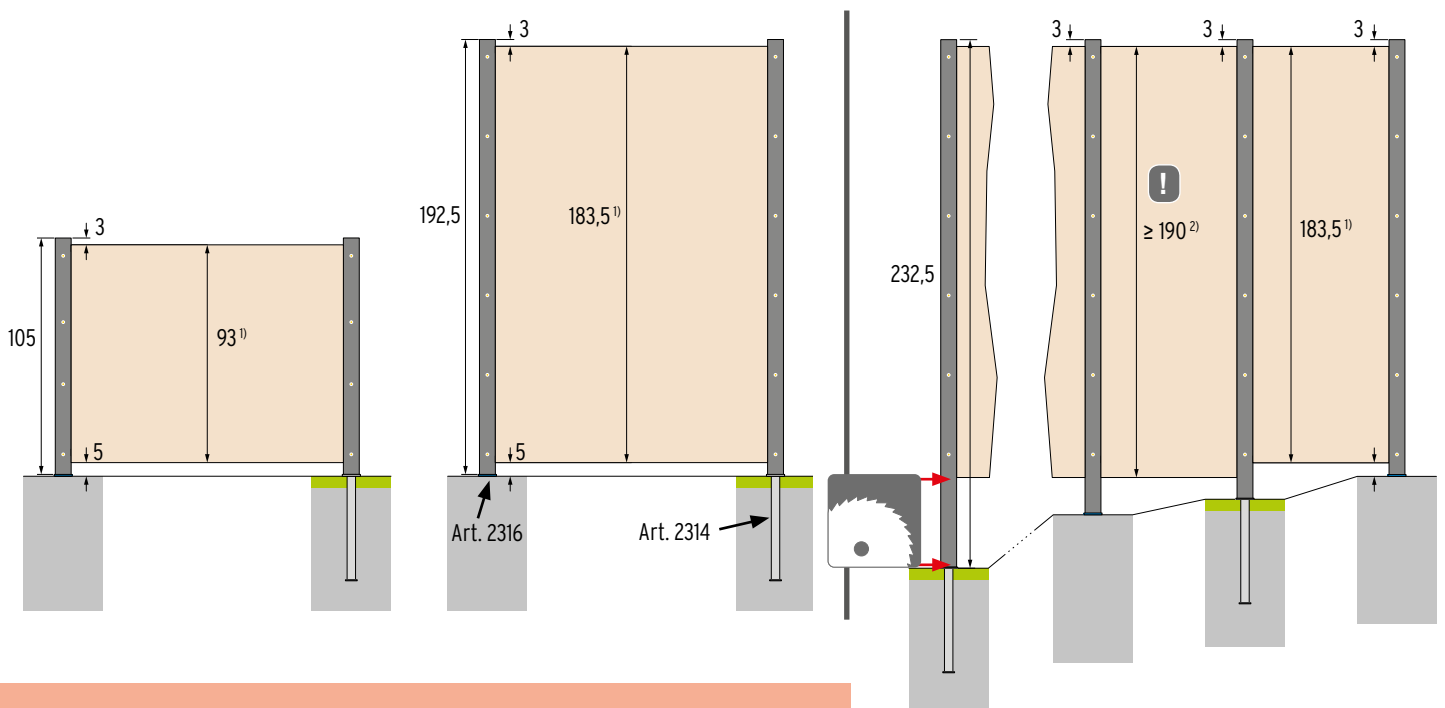
Bij een grote helling is montage met palen om in te betonneren aangewezen. Opgelet: alle schermen uit het assortiment SYSTEEM moeten horizontaal tussen de palen geplaatst worden!

Er zijn twee mogelijkheden:

- Het verloop van de elementen en profielen is bovenaan gelijk, met naargelang de helling een al dan niet grote ruimte tussen onderkant en bodem.
- De profielen of elementen worden trapsgewijs geplaatst, dus altijd met een hoogteverschil ten opzichte van het voorgaande paneel.



Overzicht: Palen en maximale schermhoogte (maten in cm)



¹⁾ Maximaal mogelijke hoogte van het scherm inclusief start- en afsluitlijst.

Bij het installeren van schermelementen die hoger zijn dan 190 cm, dient u een gespecialiseerde vakplanner te raadplegen die u zal adviseren over de grootte en kwaliteit van de fundering, de bouwvoorschriften en eventueel extra versterking door windankers ter plaatse.

■ Deklaag: 5 cm

Palen van 232,5 cm lang zijn voornamelijk bedoeld voor toepassing bij hellingen.

Het voorbeeld toont de palen in verschillende ingekorte lengtes. Belangrijk: inkortbaar gedeelte enkel onder de schroefverbindingen.

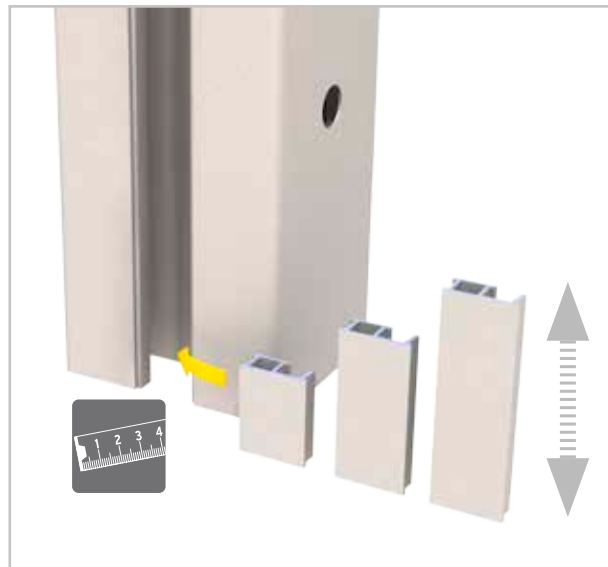
Afstandshouders

We zitten momenteel in een productomschakelingsfase. Om deze reden is het mogelijk dat de nieuwe afstandhouders nog niet bij uw palen zijn gevoegd. Maak in dat geval uw eigen afstandhouders van de afsluitlijsten door deze op de passende lengte af te knippen.

Afstandshouders, vroegere versie



Bij de palen zijn bijpassende afsluitlijsten meegeleverd.



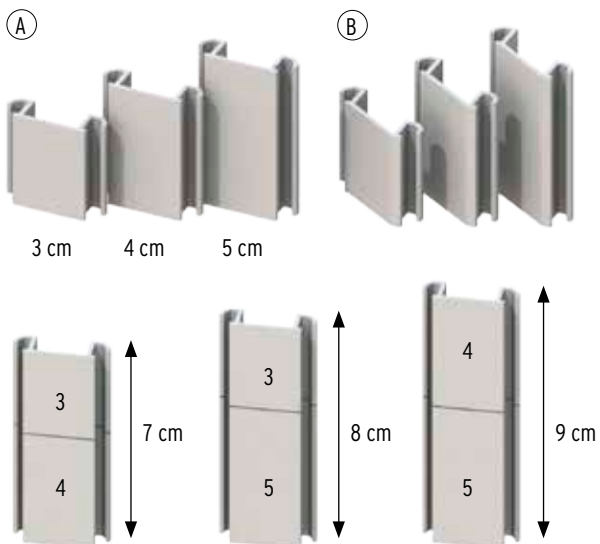
De afstandhouders uit de afsluitlijsten kunnen zijdelings in de groef van de paal worden geschoven. Monteer vervolgens het schermelement. Als het schermelement met steunblokken wordt ondersteund, kan de afstandshouder ook later worden aangebracht.

Tip: Gebruik deze variant voor openingen die niet met de nieuwe afstandhouders kunnen worden dichtgemaakt, bijv. als u de schutting op een ondergrond met een grote helling plaatst.

Let op!

- De afstandhouders kunnen **niet** worden gebruikt bij de montage van de GLAS-, BOARD-, BOARD XL-series of bij hoekpalen.
- Gebruik **alleen** de afstandhouders **aan de onderkant** van de paal. De groef aan de bovenkant moet vrij blijven voor de materiaaluitzetting van het schermelement.

Afstandshouder nieuwe uitvoering



A. Afstandhouders voor palen en U-klemprofiel

B. Afstandhouders voor hoekpalen

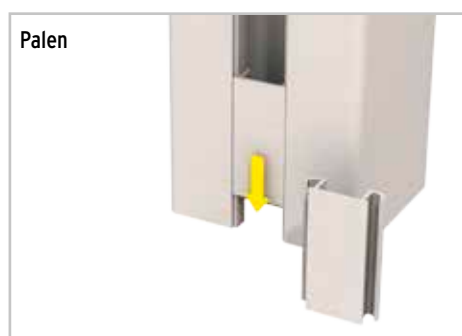
Schuif de afstandhouders in de passende lengtes van langs boven in het betreffende element. Monteer vervolgens het schermelement.

Let op!

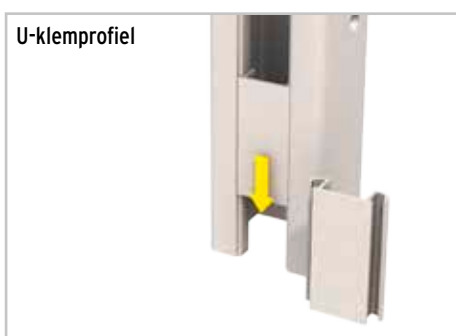
- De afstandhouders kunnen **niet** worden gebruikt bij de montage van de GLAS, BOARD of BOARD XL series.
- Gebruik **alleen** de afstandhouders **aan de onderkant** van de paal. De groef aan de bovenkant moet vrij blijven voor de materiaaluitzetting van het schermelement.

Mogelijke hoogtes door te combineren.

De elementen kunnen worden ingekort voor tussenmaten.



Palen

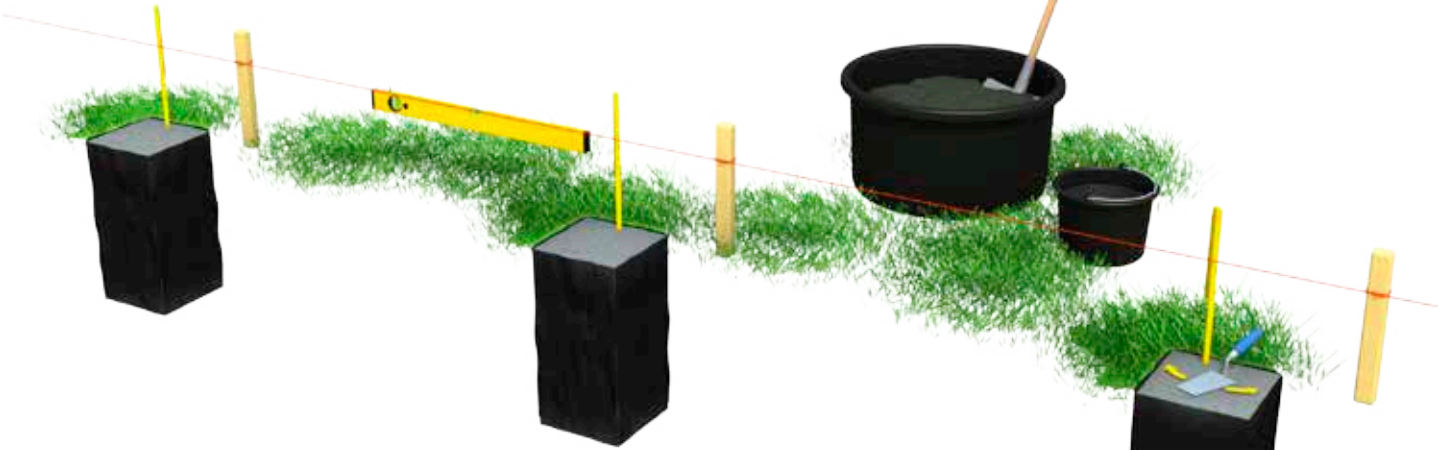
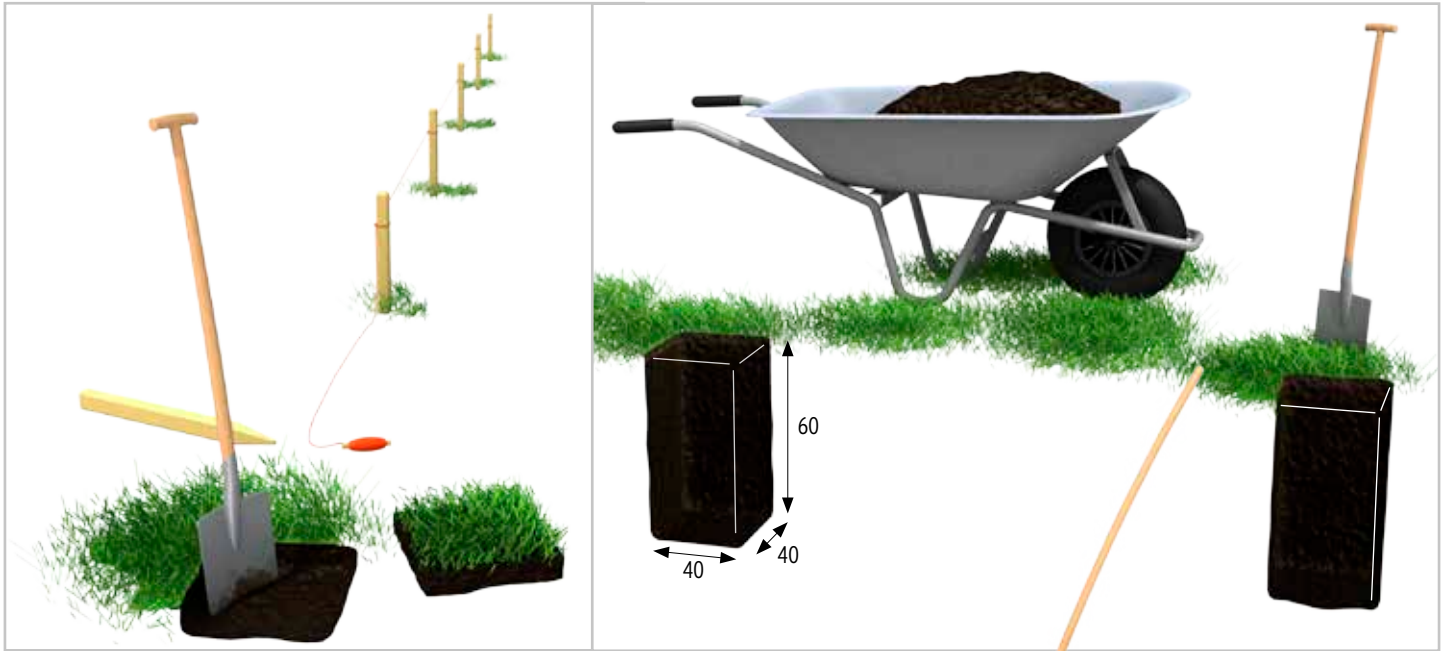


U-klemprofiel



Hoekpalen

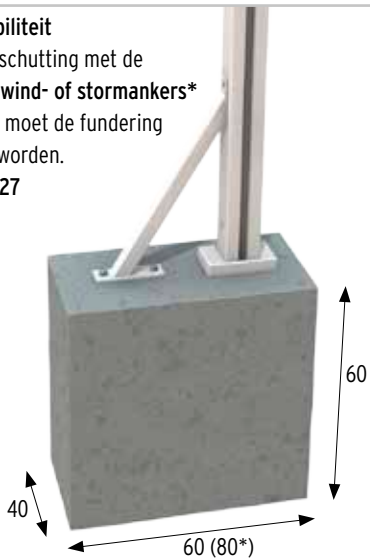
Bodembevestiging met ankers voor op beton



Meer stabiliteit

Wordt de schutting met de **SYSTEEM wind- of stormankers*** versterkt, moet de fundering vergroot worden.

>>> P. 26, 27

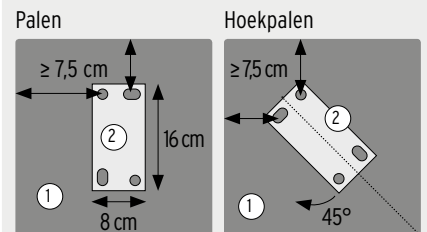


Zo start u:

Span een koord in de lengte van de te plaatsen schutting. Markeer de plaatsen waar de palen zullen komen bijvoorbeeld met kleeftand. U vindt de afstandsmaten op de pagina's van de betreffende schermen. Laat het beton uitharden vooraleer de paalhouders te monteren. Let daarbij op de aanwijzingen van de fabrikant.

Beton = mengsel zand en kiezel, korrel 0/32 plus cement in een verhouding van 3:1. Als bouwgrond worden de bodemklassen 4 - 6 volgens DIN 18300 vooropgezet. Fundamentgrootte 40 x 40 x 60 cm De fundamente groter maken bij afwijkingen van de bodemklasse.

Positioneren van de paalhouders



- 1. Fundament
- 2. Paalhouder

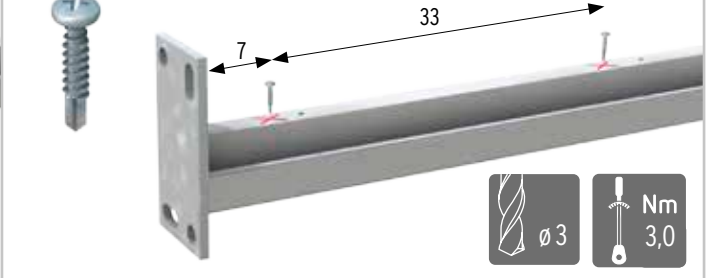
Palen en paalhouder 1.

lange zijde



Belangrijk: de palen in de juiste richting draaien. Onderkant tot eerste boring = 10 cm.

2.



Hoekpalen en paalhouder 1. Belangrijk: de palen in de juiste richting draaien. Onderkant tot eerste boring = 10 cm.

korte zijde

lange zijde

Gaten boren, waar later de bevestigingsschroeven van de klempalen doorgestoken worden. Tip: neem de afmetingen over van de langwerpige gaten op de smalle zijde.

2.

7 33

Ø 3 Nm 3,0

Gebruik eventueel afstandshouders om hoogteverschillen te compenseren.

Chemische verankeringset
Gebruik de paalhoudervoet als sjabloon om de boorgaten te markeren. Belangrijk: Het boorgruis uit de boorgaten blazen. Deze vullen met de montagemortel en de draadstangen er in plaatsen. Overtollige mortel wegvegen. Na het uitharden de paalhouders vastschroeven.

Nm 40
Ø 14

16
8

Hoekpalen

Tip: Gebruik een hulplijst met de dikte van uw scherm om de hoekpaal met paalhouder optimaal in de juiste richting te plaatsen.

Paalhouderafdekking

Voor schermen in glas en BOARD de optionele paalhouderafdekking volledig opsteken. Voor schermen in Alu of WPC de opening voorzichtig vergroten langsheen de perforatie. Randen eventueel naschuren.

Rubberdichting enkel voor GLAS en BOARD

Dichting enkel ter hoogte van de panelen

Voor GLAS en BOARD de met deze artikelen meegeleverde rubberdichtingen opsteken en deze op 3 punten met dubbelzijdige kleefband fixeren.

rubberdichtingen

GLAS BOARD*

* alle BOARD seriën

Inox omhulset

Voor schermen in Glas en BOARD de Inox paalhouderafdekking volledig opsteken. Voor alle schermen in WPC en Alu de las aan de voorgestante kant naar onder ombuigen en afbreken.

Standaardschroef

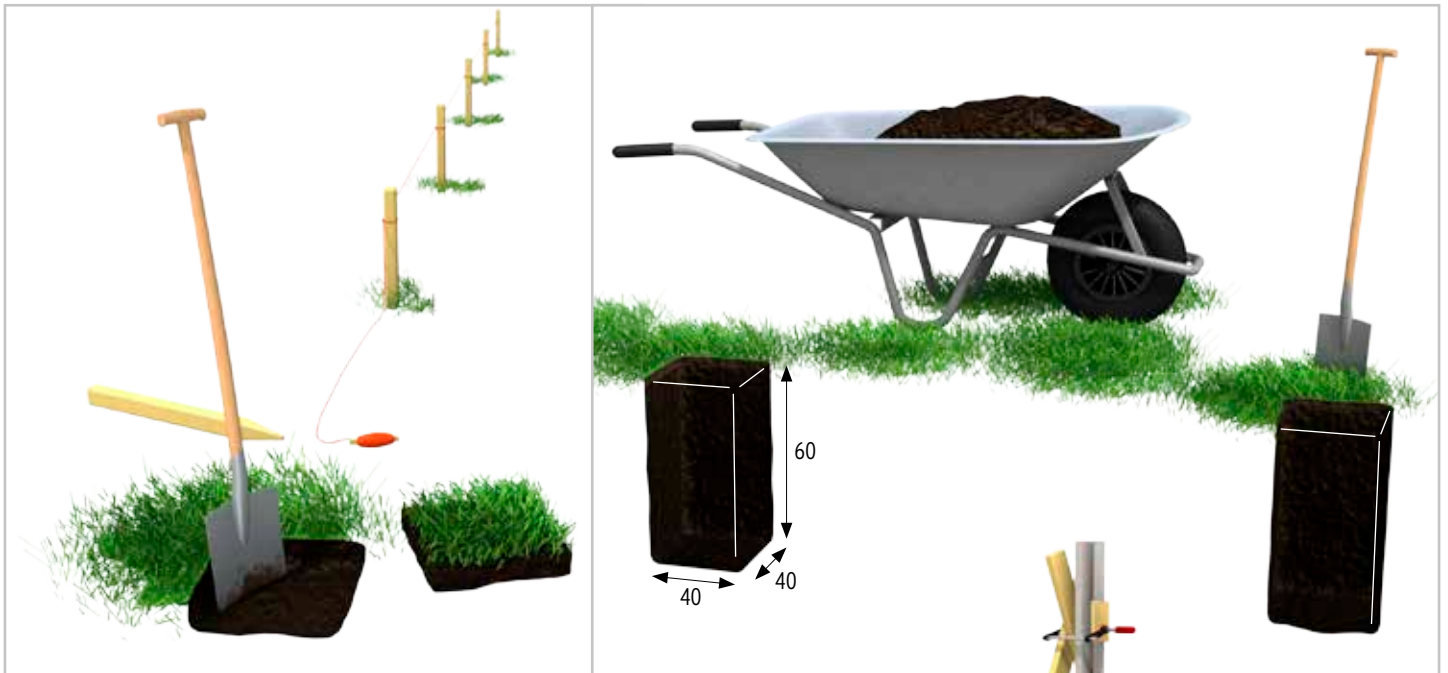
kort

Schroeven voor hoekpalen met WPC / ALU

lang

Bij gecombineerde schuttingen, zoals met GLAS en WPC elementen, de langere schroeven die meegeleverd zijn met de hoekpalen gebruiken.

Bodembevestiging met ankers voor inbetonneren



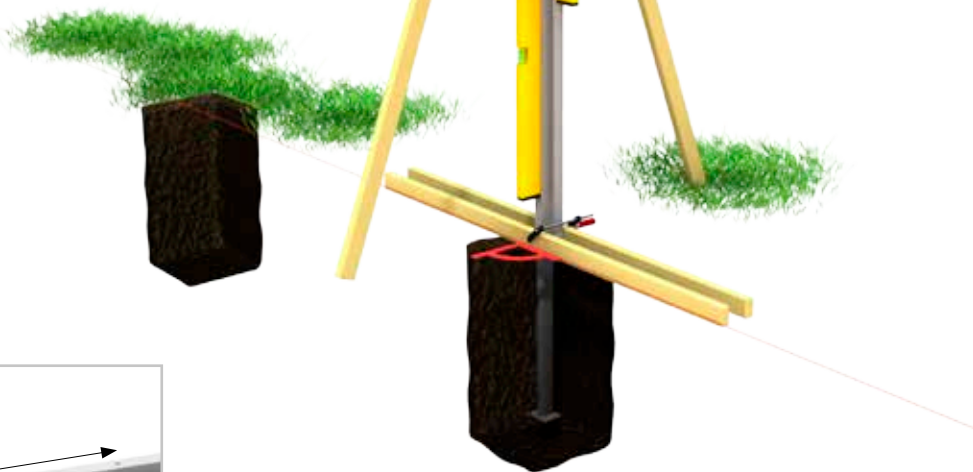
Zo start u:

Span een koord in de lengte van de te plaatsen schutting.
 Markeer de plaatsen waar de palen zullen komen bijvoorbeeld met kleefband. U vindt de afstandsmaten op de pagina's van de betreffende schermen. De combinatie paal en paalhouder in de gaten positioneren met behulp van de steunlatten. Laat eerst het beton uitharden vooraleer verder te monteren. Let daarbij op de aanwijzingen van de fabrikant.

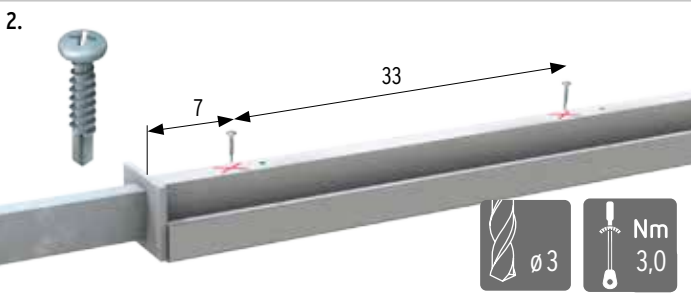
Beton = zand-kiezel mengsel, korrel 0/32 plus cement in een verhouding van 3:1.

Als bouwgrond worden de bodemklassen 4 - 6 volgens DIN 18300 vooropgezet.

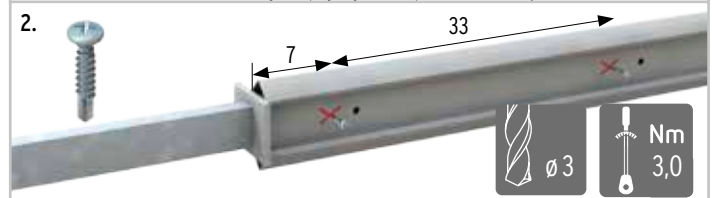
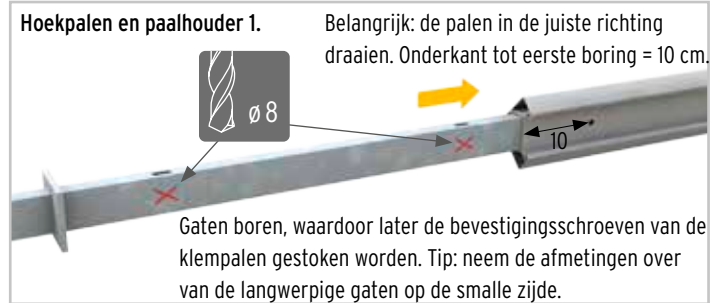
Fundamentgrootte 40 x 40 x 60 cm De fundamente groter maken bij afwijkingen van de bodemklasse.

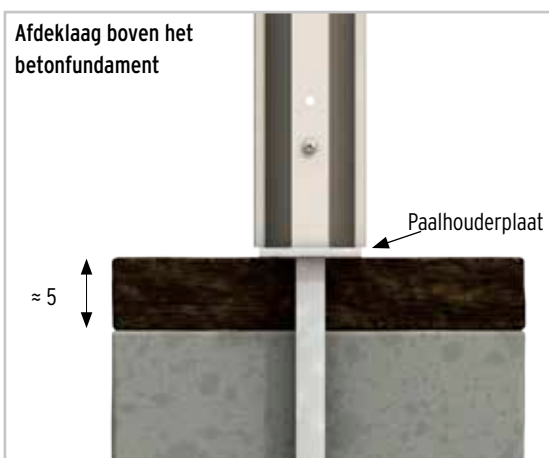


Palen en paalhouder 1.



Hoekpalen en paalhouder 1.



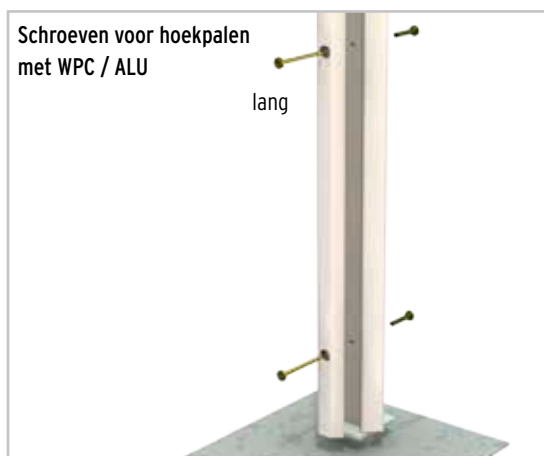


Voor GLAS en BOARD de met deze artikelen meegeleverde rubberdichtingen opsteken en deze op 3 punten met dubbelzijdige kleefband fixeren.

rubberdichtingen

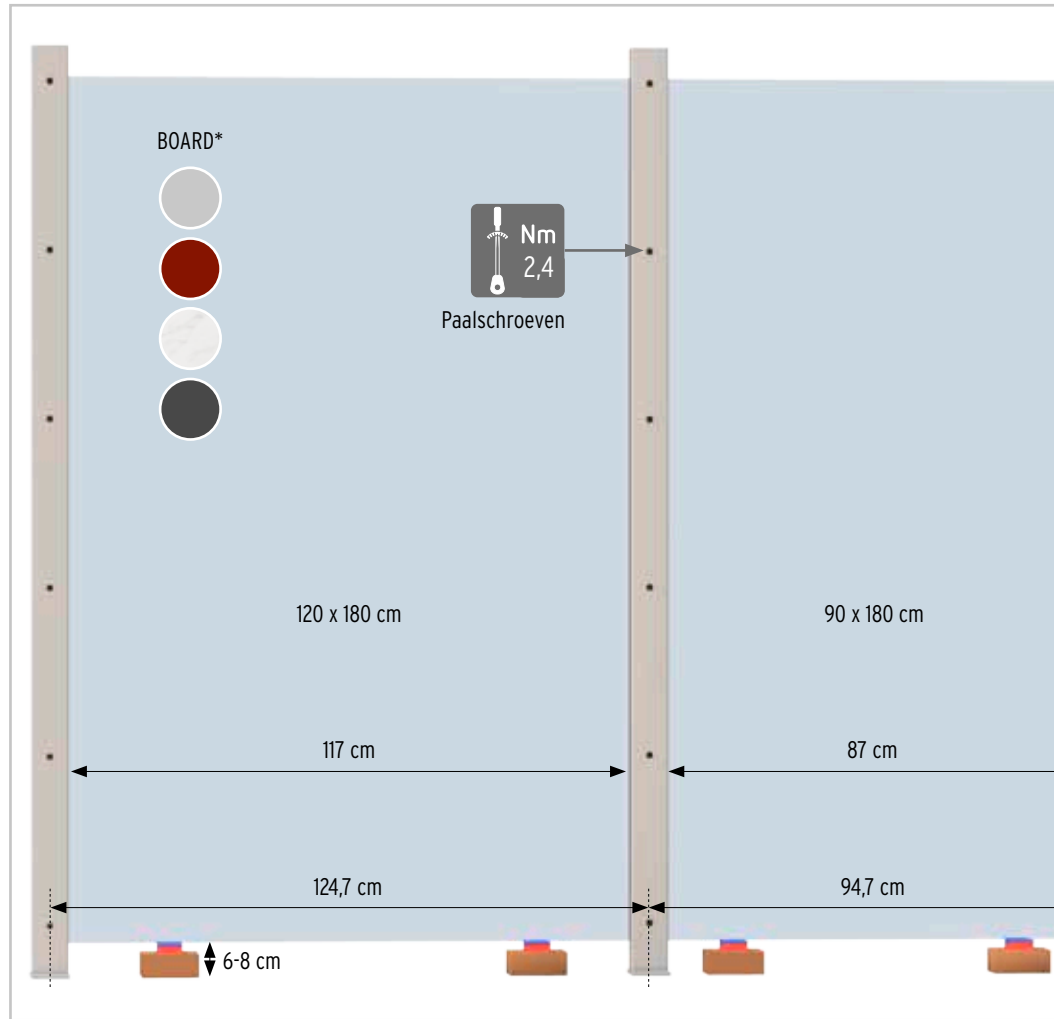
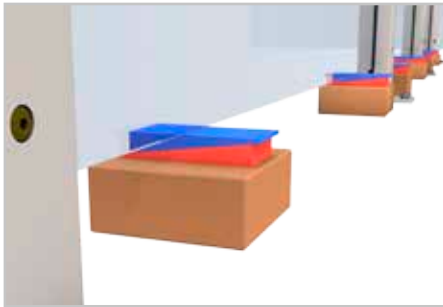
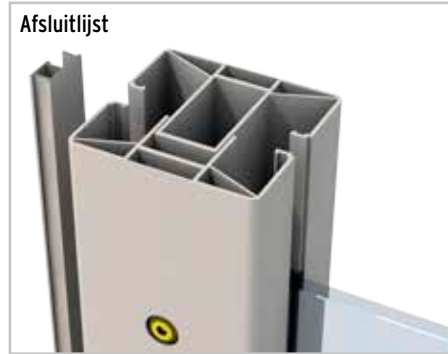
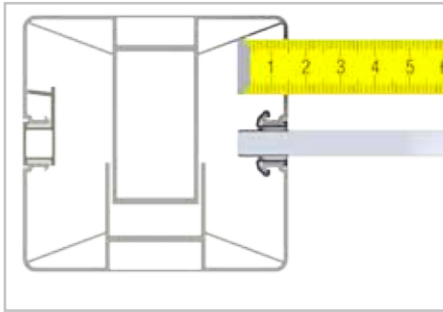


* alle BOARD seriën



Bij gecombineerde schuttingen, zoals met GLAS en WPC elementen, de langere schroeven die meegeleverd zijn met de hoekpalen gebruiken.

GLAS / BOARD



Volgorde van monteren

1. Schermelement op montageblokken plaatsen en bij de eerste paal het dekdeel met de draaimoment-sleutel vastzetten.

2. Het tweede schermelement plaatsen en bij de tweede paal het dekdeel met de draaimomentsleutel vastzetten.

Herhalen, tot alle elementen bevestigd zijn. Indien dit is voorzien, de Inox omhulselset plaatsen, anders de stopjes en paalkappen op de paal plaatsen.

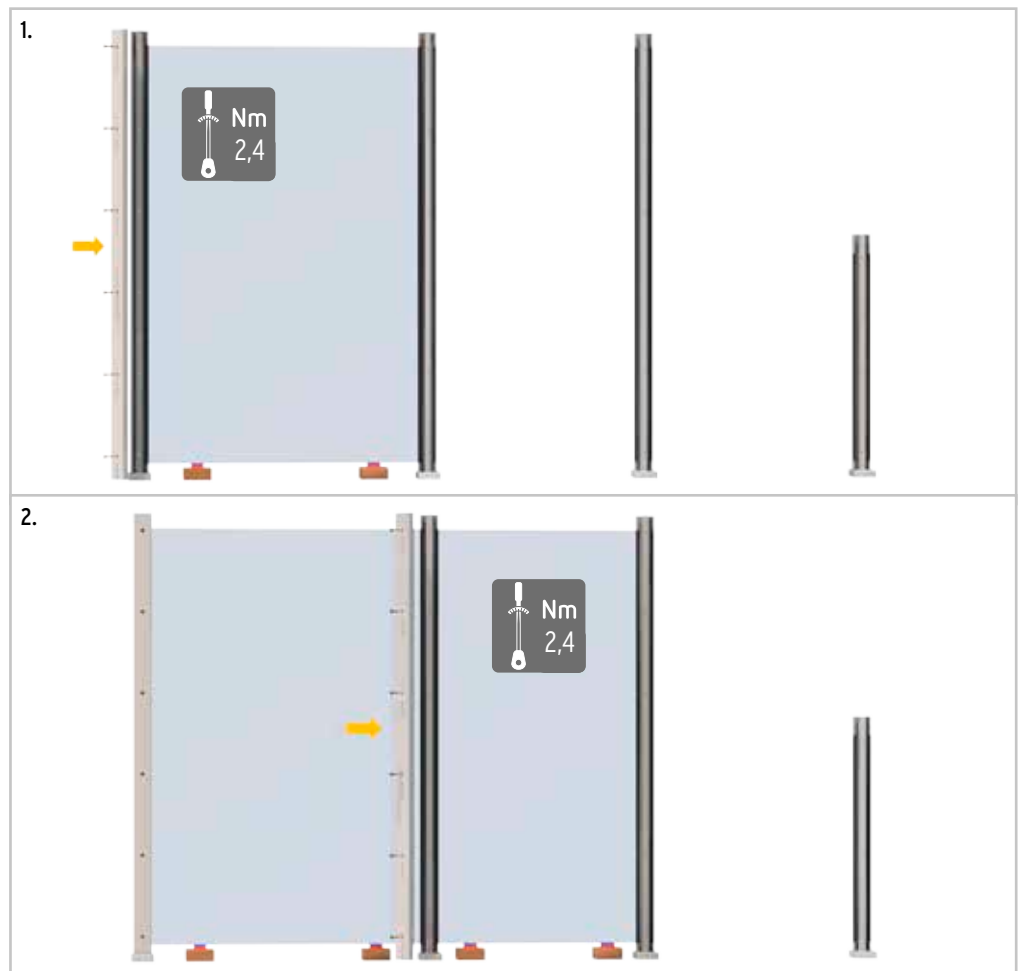
Belangrijk:

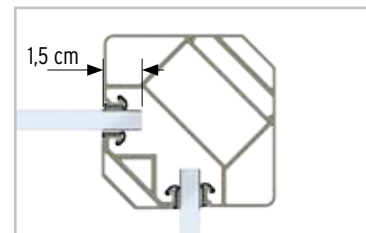
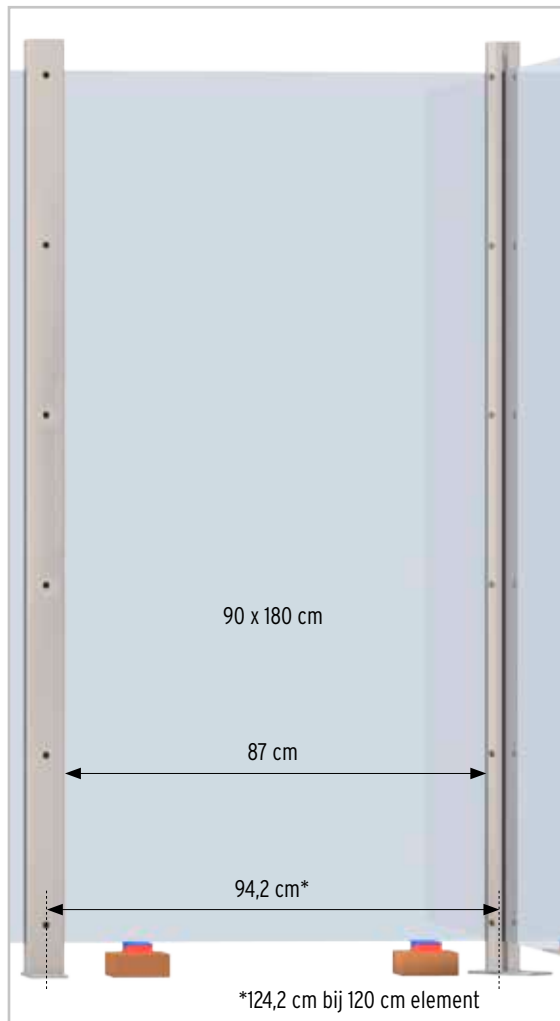
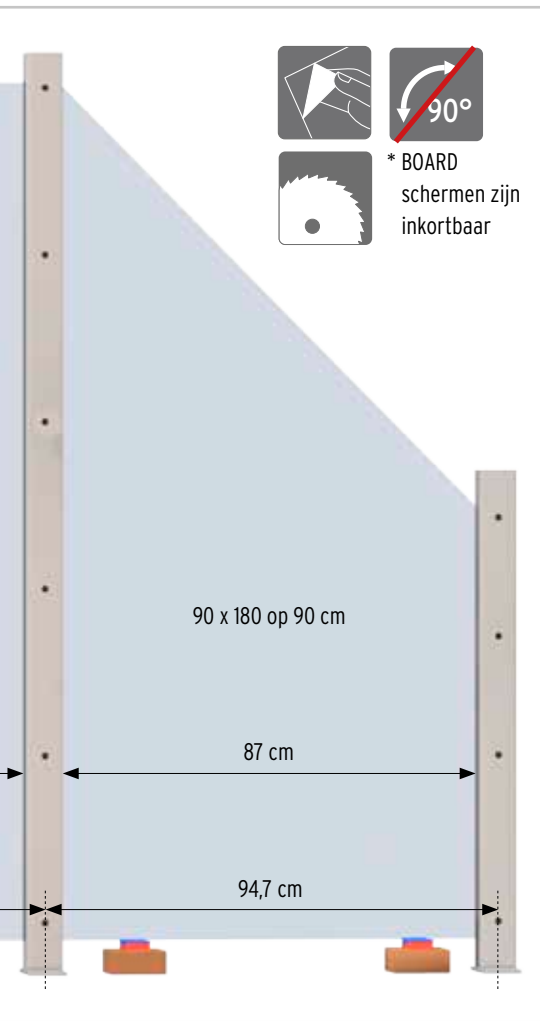
De gleuf boven en onder de glaselementen moet vrij blijven zodat het glas kan uitzetten. Geen afstandshouder plaatsen.

Tips:

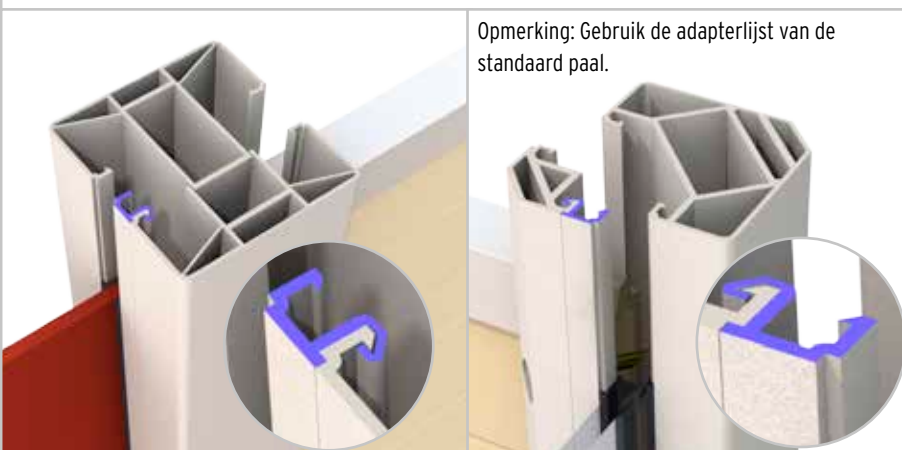
Hou rekening bij mix-combinaties dat de schermen verschillende hoogtes hebben. Span een koord om te elementen uit te lijnen.

De montage dient met minstens twee personen uitgevoerd te worden.

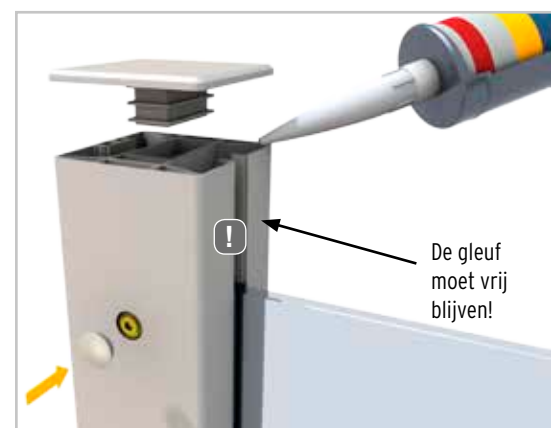




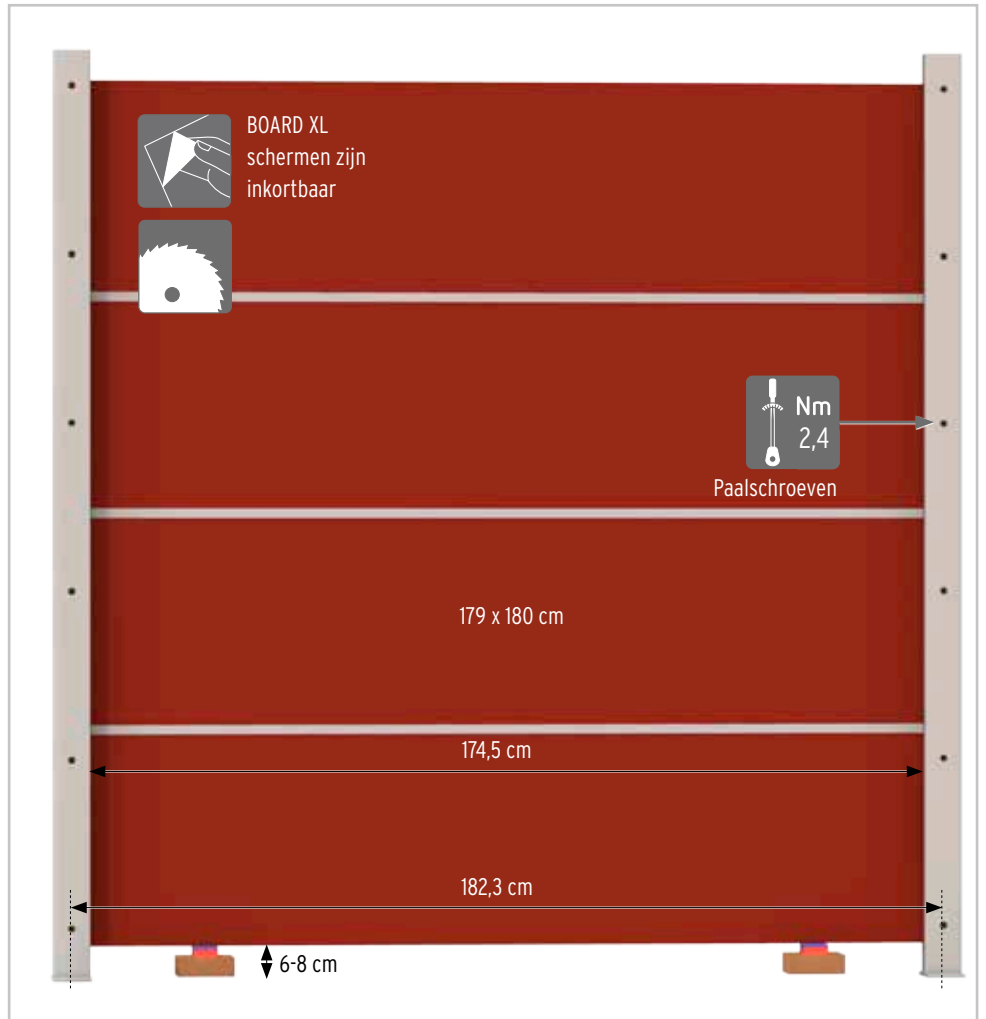
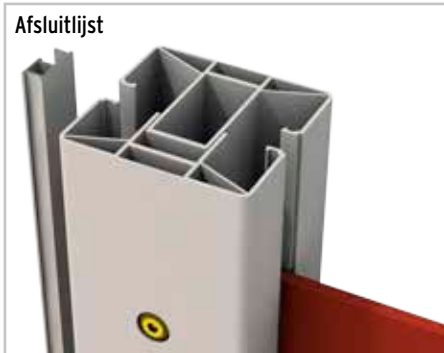
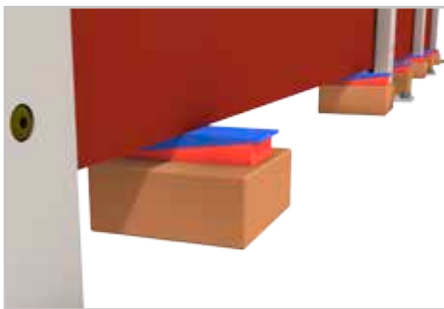
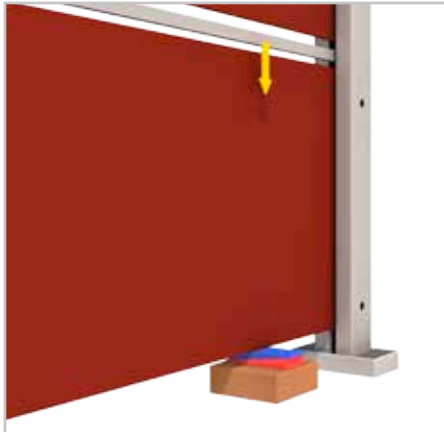
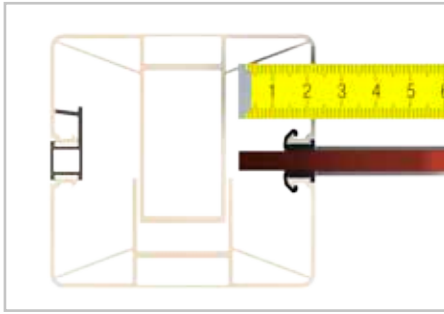
Mix-combinatie met adapterlijst



Afwerking: kunststof stopjes in de schroefgaten duwen of verder doen met de Inox omhulselset. Paalkoppen in kunststof enkel plaatsen als er geen Inox omhulselset gepland is.



BOARD XL



Volgorde van monteren

1. Dekdeel van de eerste twee palen monteren en licht aanspannen. De schermelementen (enkel- en H-profielen) op de montageblokken plaatsen, lijn deze horizontaal uit en schroef de afdeklíjst vast op de eerste paal met de draaimomentsleutel.
2. Het tweede schermelement plaatsen en bij de tweede paal het dekdeel met de draaimomentsleutel vastzetten. Herhalen, tot alle elementen bevestigd zijn. Indien dit is voorzien, de Inox omhulselset plaatsen, anders de stopjes en paalkappen op de paal plaatsen.

Belangrijk:

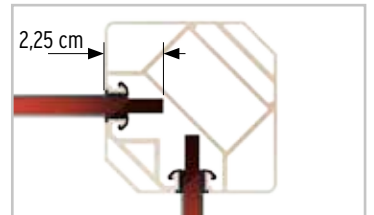
De gleuf boven en onder een BOARD element moet vrij blijven zodat het paneel kan uitzetten.

Tips:

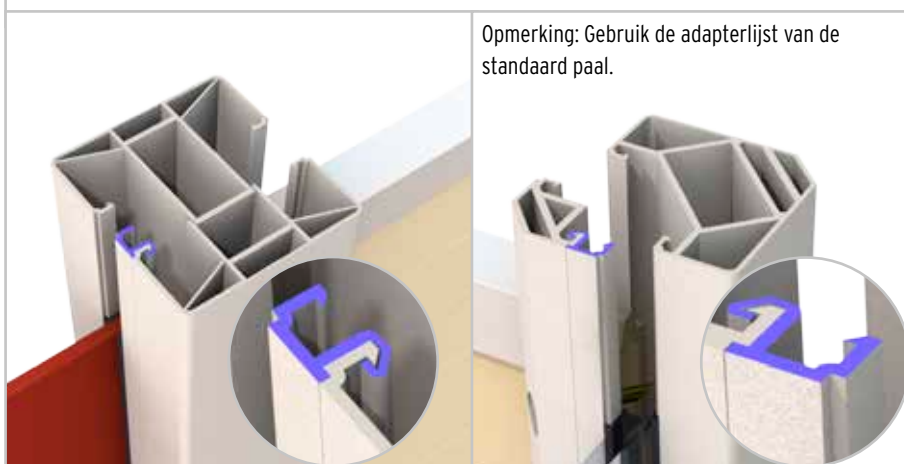
Hou rekening bij mix-combinaties dat de schermen verschillende hoogtes hebben. Span een koord om te elementen uit te lijnen.

De montage dient met minstens twee personen uitgevoerd te worden.

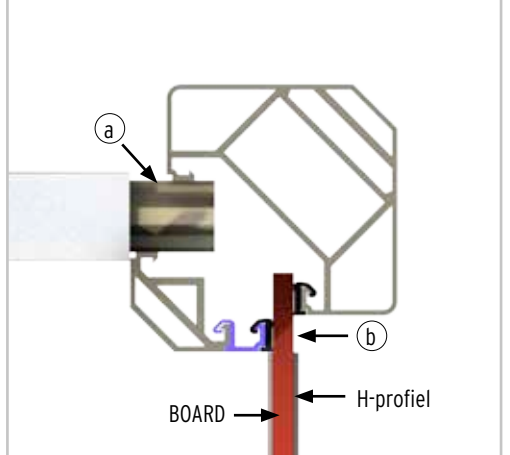




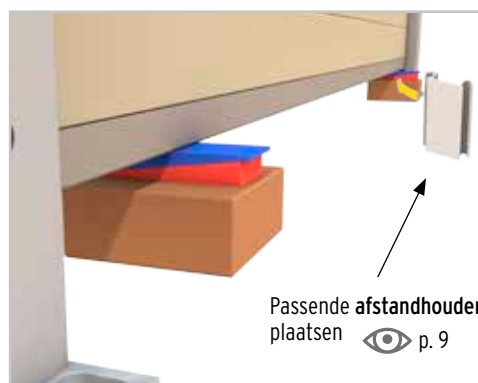
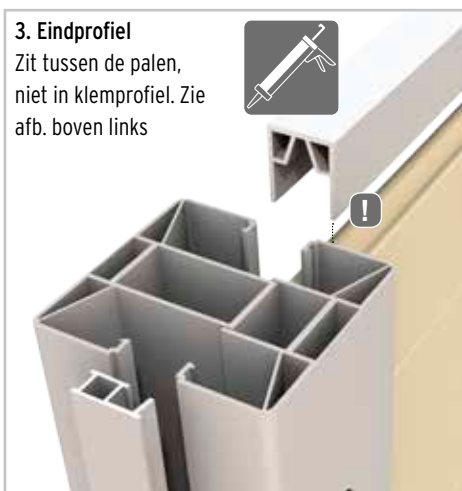
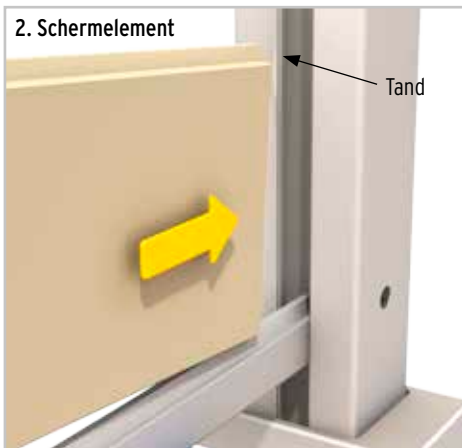
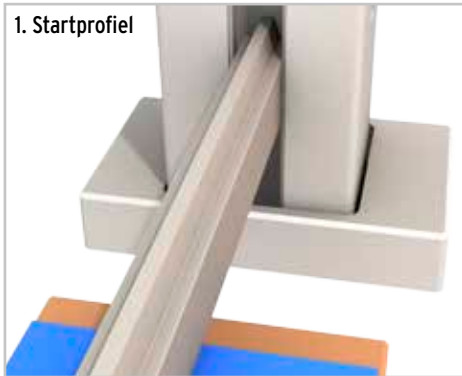
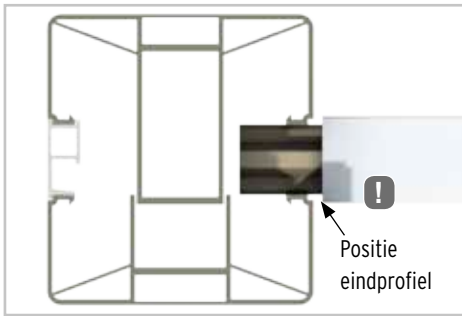
Mix-combinatie met adapterlijst



Mix-combinaties aan hoekpalen



Opmerking: Bij de combinatie van schermen met verschillende materiaaldikten, ontstaat bij aansluiting op een hoekpaal een kleine optische opening in de omgeving van het eindprofiel (a) en het H-profiel (b). De stabiliteit van de constructie wordt hierdoor niet beïnvloed. Deze opening kan worden weggenomen door de afstand tussen de palen te verkleinen en de profielen dienovereenkomstig te verkorten.

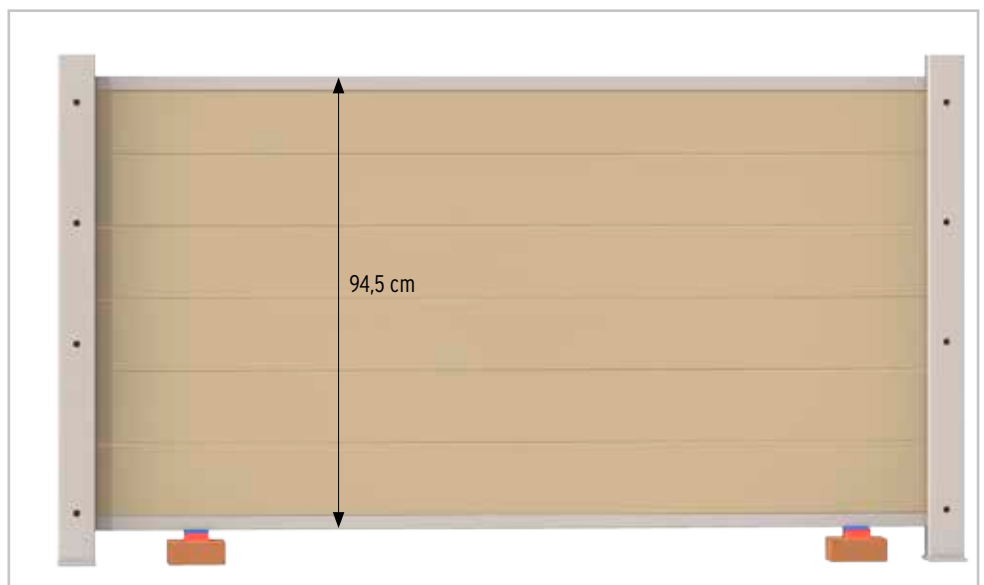


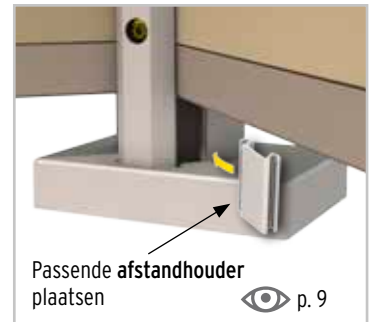
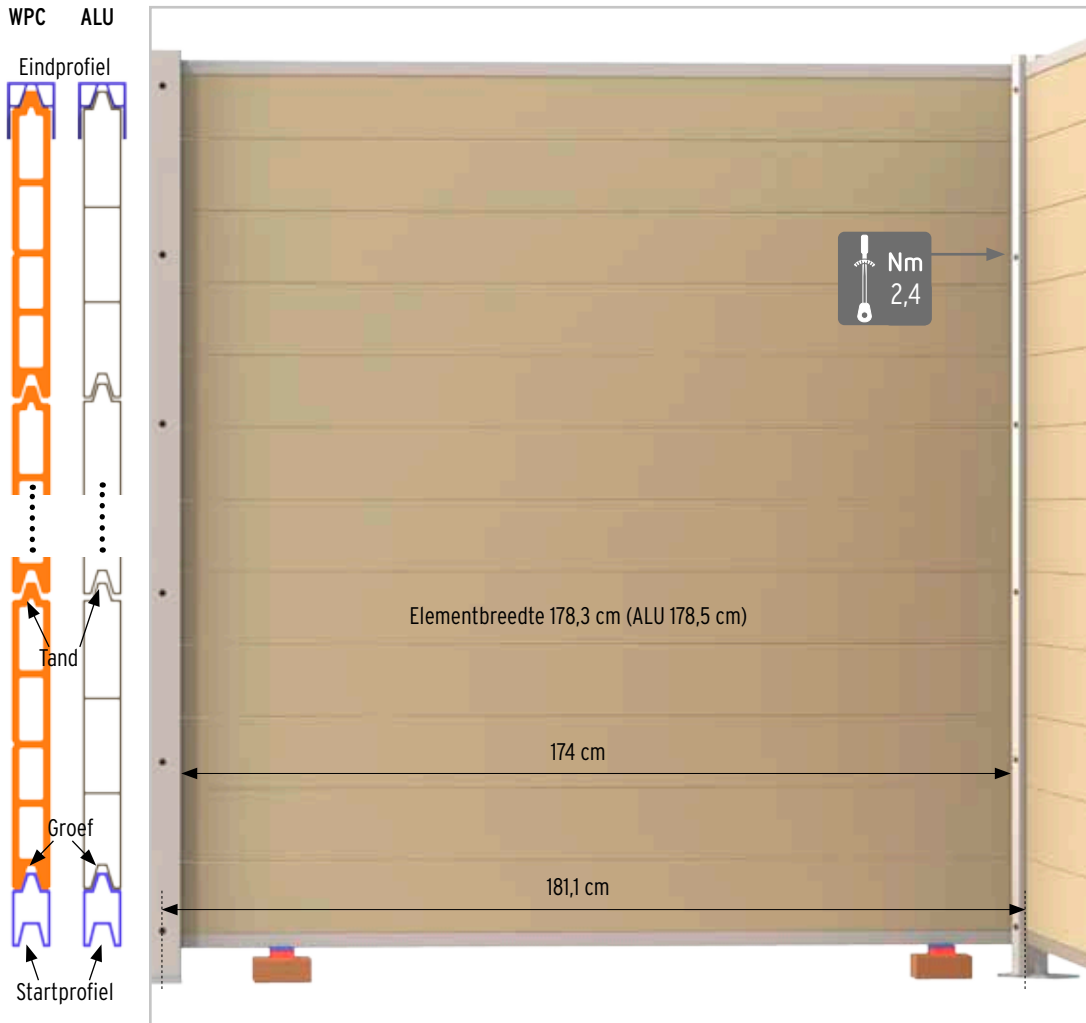
Volgorde van monteren

Dekdeel van de eerste twee palen monteren en licht aanspannen. Startprofiel afkorten op de elementbreedte. Startprofiel en daarna de profielplanken inzetten. Eindprofiel opzetten en vastlijmen. Na de plaatsing van alle profielplanken het scherm met behulp van wiggen juist positioneren. Schroeven van de afgedelen met draaimomentsleutel aanspannen.

Belangrijk:

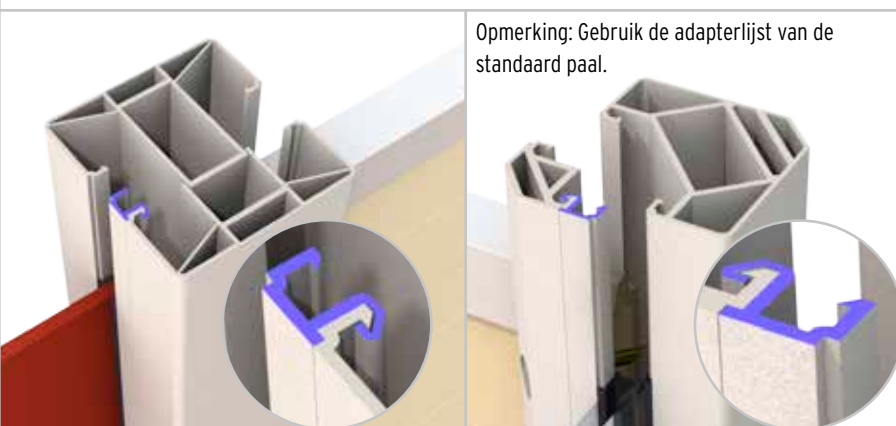
De gleuf boven het scherm moet vrij blijven zodat het materiaal kan uitzetten.



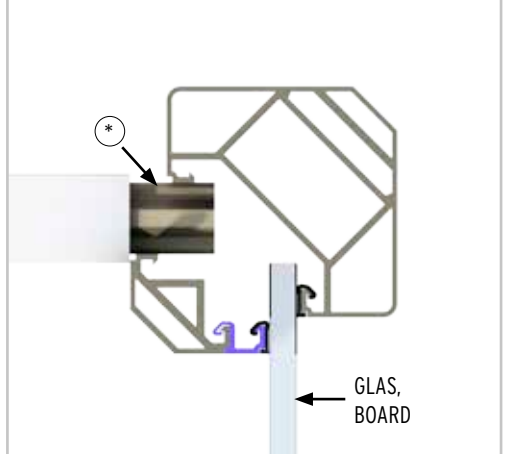


Alvorens het afdeekdeel te plaatsen de opening van de paalhouderafdekking voorzichtig vergroten langs de geperforeerde kant. Randen eventueel navijlen.

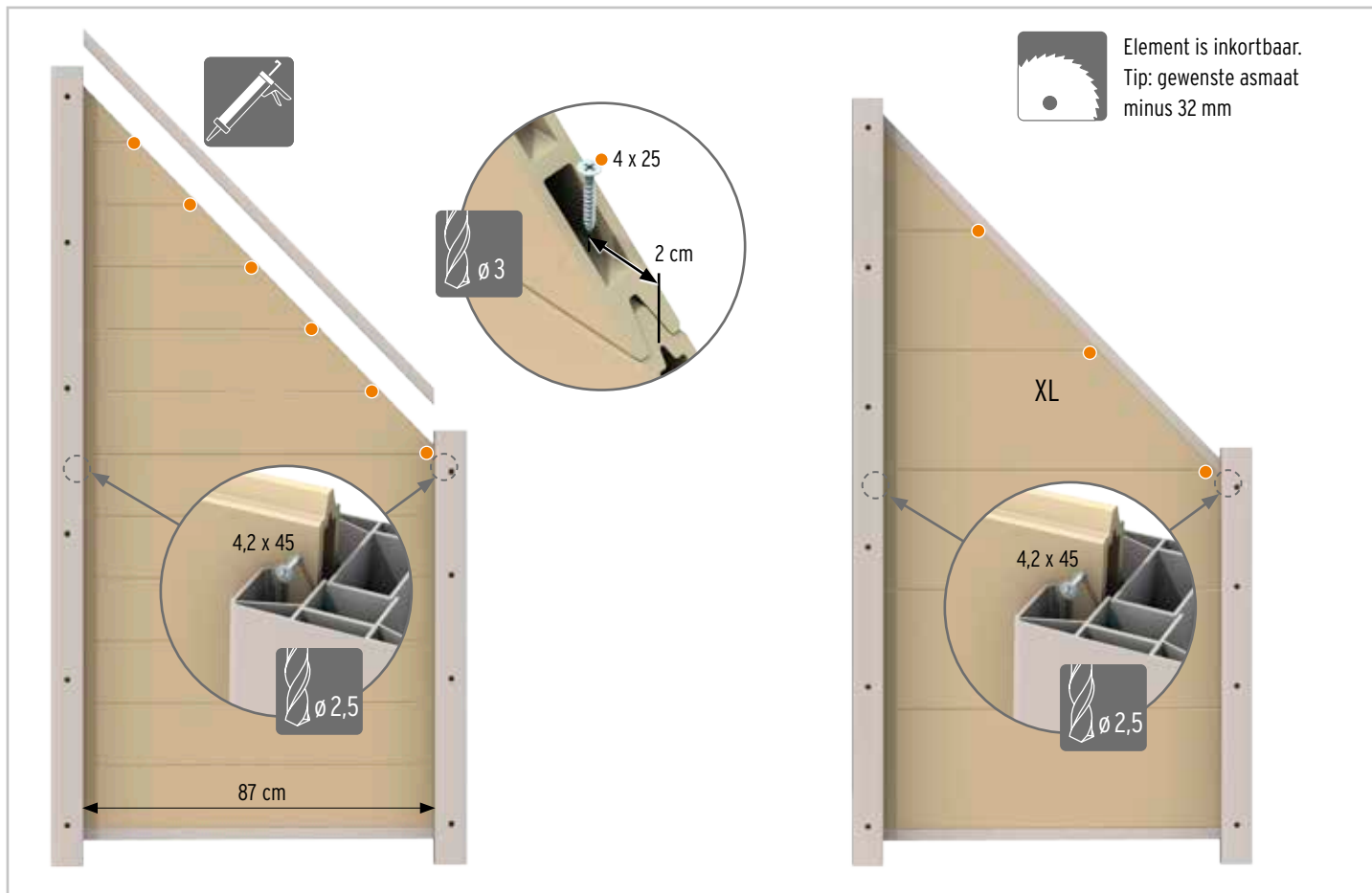
Mix-combinatie met adapterlijst



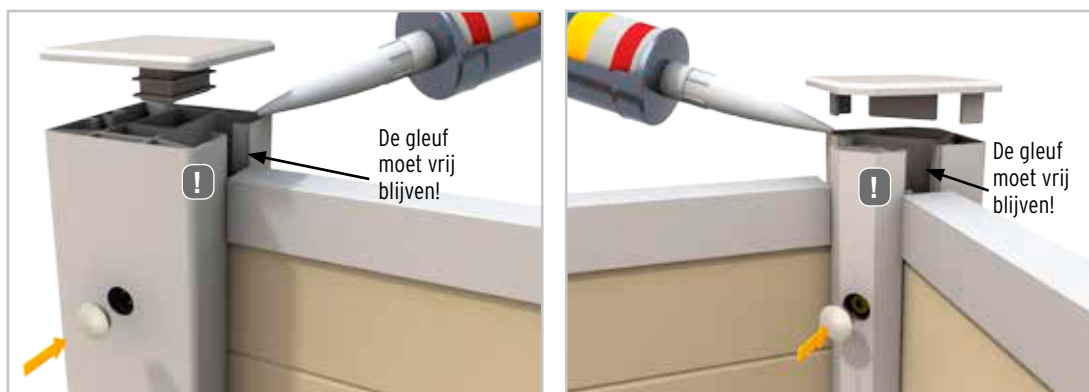
Mix-combinaties aan hoekpalen

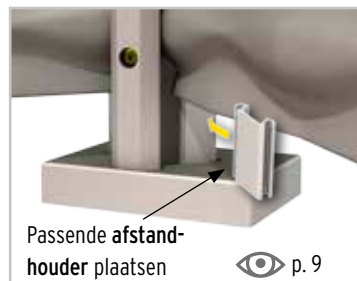
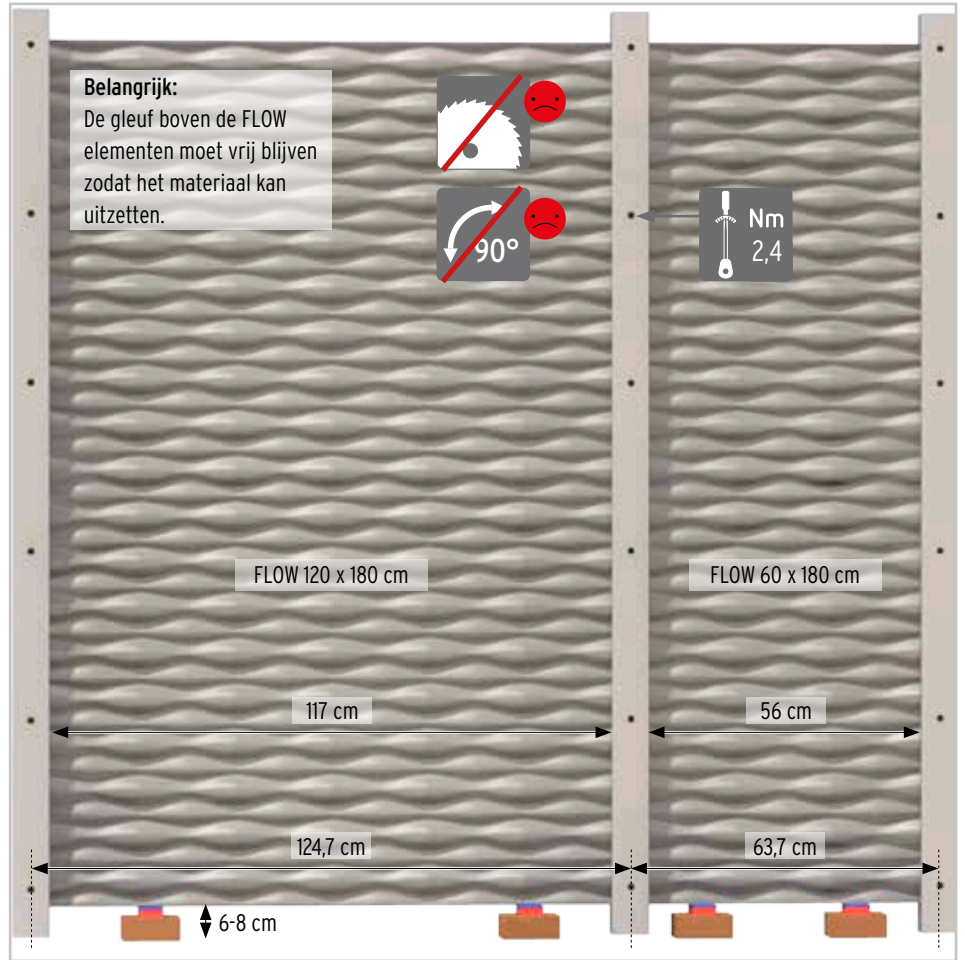
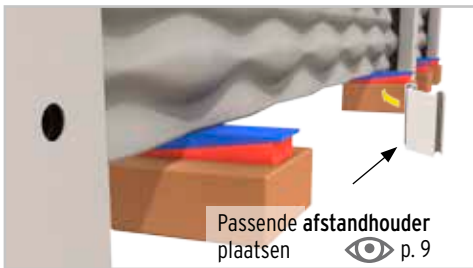
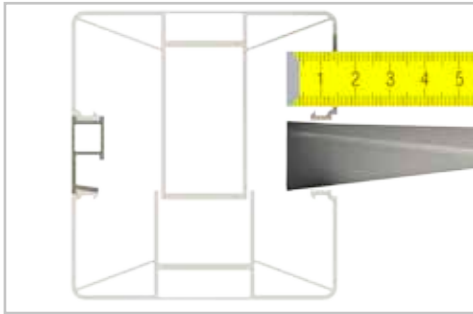


Opmerking: Bij de combinatie van schermen met verschillende materiaaldikten, ontstaat bij aansluiting op een hoekpaal een kleine optische opening in de omgeving van het eindprofiel (*). De stabiliteit van de constructie wordt hierdoor niet beïnvloed. Deze opening kan worden weggenomen door de afstand tussen de palen te verkleinen en de profielen dienovereenkomstig te verkorten.



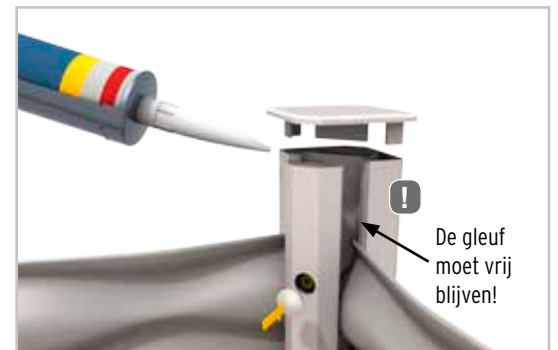
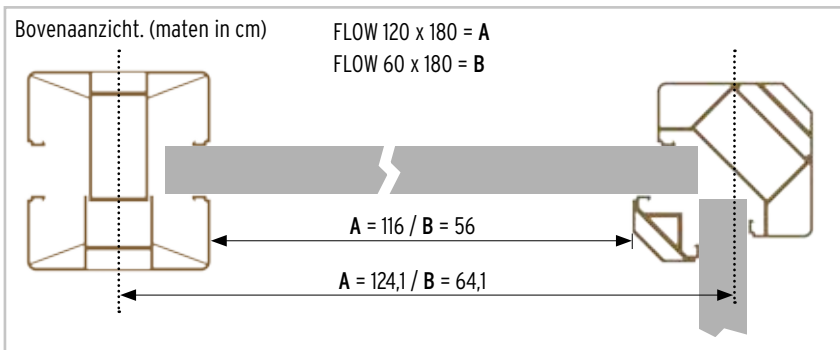
Afwerking: kunststof stopjes in de schroefgaten duwen of verder doen met de Inox omhulselset. Paalkappen in kunststof enkel plaatsen als er geen Inox omhulselset gepland is.

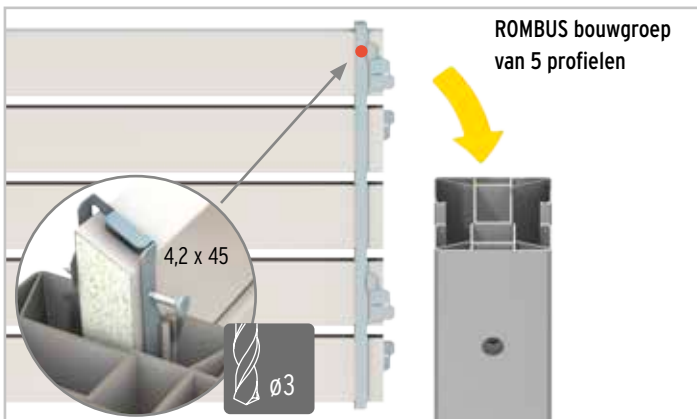




Volgorde van monteren

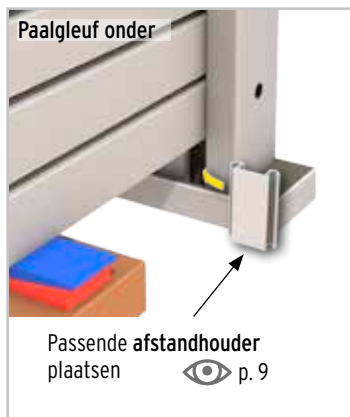
1. Schermelement op montageblokken plaatsen en bij de eerste paal het dekdeel met de draaimomentsleutel vastzetten.
 2. Het tweede schermelement plaatsen en bij de tweede paal het dekdeel met de draaimomentsleutel vastzetten.
- Herhalen, tot alle elementen bevestigd zijn. Indien dit is voorzien, de Inox omhulselset plaatsen, anders de stopjes en paalkappen op de paal plaatsen.





Montage

Het aantal vooruitstekende lipjes van de ROMBUS profielhouders (links en rechts) aan de palen of het U-klemprofiel aanpassen. Daarvoor de overbodige lipjes op hun breukvlak plooiën en afbreken.



De bouwmodules (5x profielen en 2x profielhouders) voorzichtig samensteken. De naad van elk profiel moet langs onder zijn. Daarna de bouwmodules gelijkmatig van bovenaf in de palen schuiven. Best met twee personen werken

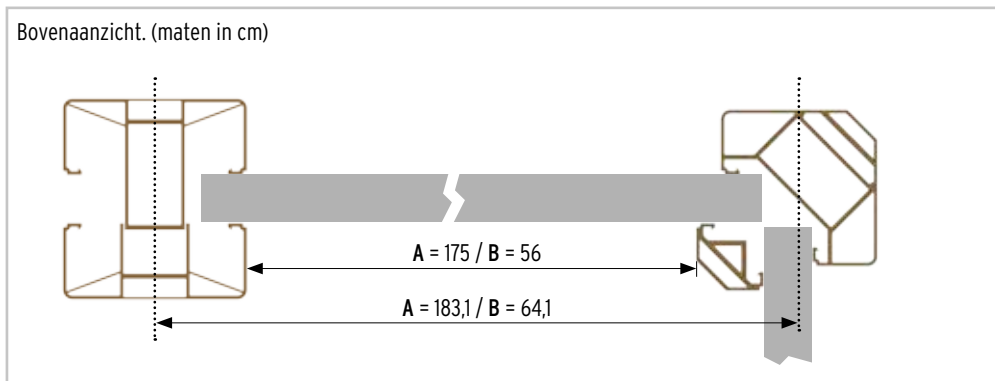
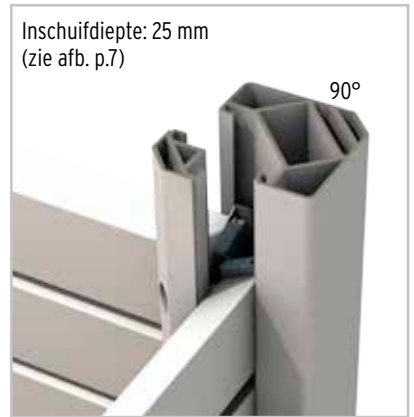


! Belangrijk:

Het scherm zet zich uit bij zonnestraling. De paalgleuf bovenaan het scherm dient als uitzetvoeg en mag niet dichtgemaakt worden.

Tenslotte de montage van de paalkappen zoals beschreven bij de andere SYSTEEM schermen.

Om te voorkomen dat de profielen bij sterkere wind losschieten, moet u het laatste profiel aan beide uiteinden met schroeven zekeren.



ROMBUS 179 x 180 = A
ROMBUS 59 x 180 = B



Afwerking:
kunststof stopjes in de schroefgaten duwen of verder doen met de Inox omhulselset. Paalkappen in kunststof enkel plaatsen als er geen Inox omhulselset gepland is.

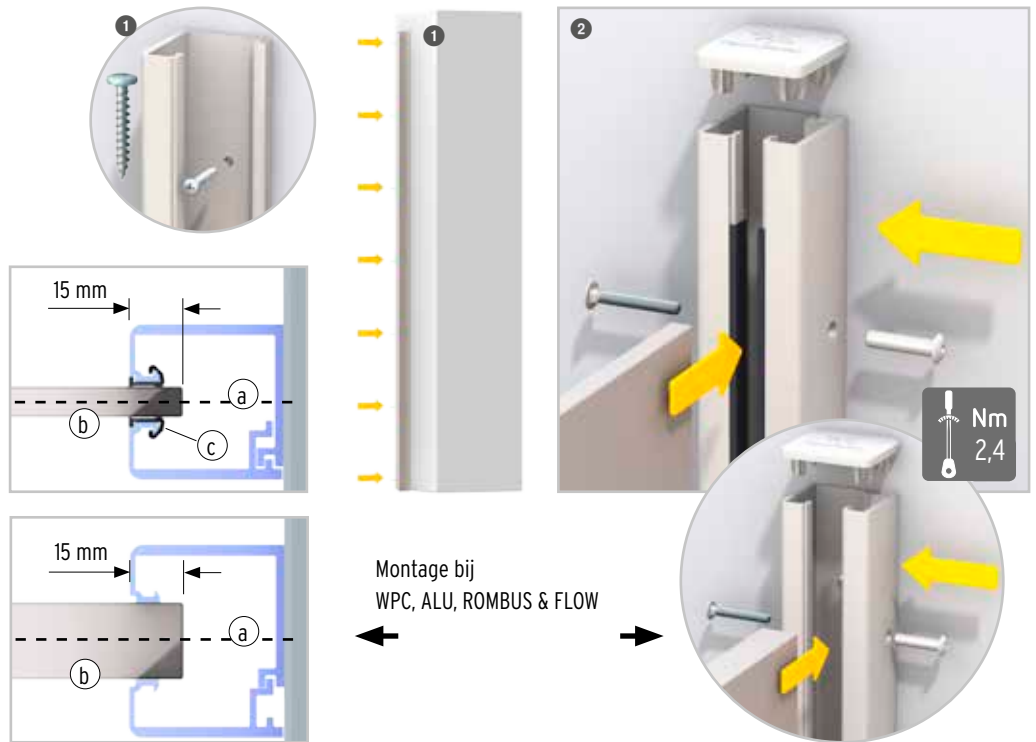
Belangrijk:
Het scherm zet zich uit bij zonnestraling. De speling boven dient als uitzetvoeg en mag niet dichtgemaakt worden.

SYSTEEM U-klemprofiel

Volgorde van monteren

1. Het basisprofiel met geschikt bevestigingsmateriaal in het midden van het geplande schuttingverloop (a) aan het bestaande bouwwerk/object vastschroeven.
2. Rubberdichtingen* (c) plaatsen, het schermelement (b) positioneren en met de tweede helft van het U-klemprofiel vastzetten.

* Enkel bij GLAS en BOARD elementen.

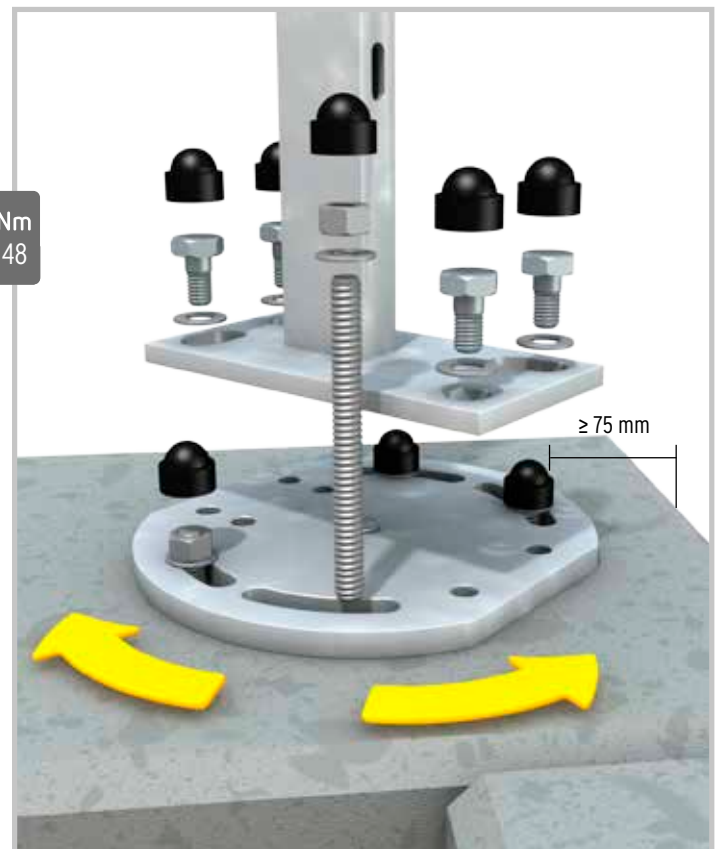


SYSTEEM montageadapter en hoek-montageadapter



Met de montageadapter kunt u een SYSTEEM zichtschutting op een betonmuur plaatsen. De adapter past bij SYSTEEM paalhouders voor op beton. De schroeven, rondellen en afdekkappen voor de verbinding van deze beide elementen worden meegeleverd. Minimale afstand van de boorgaten voor de muur 75 mm in elke richting.

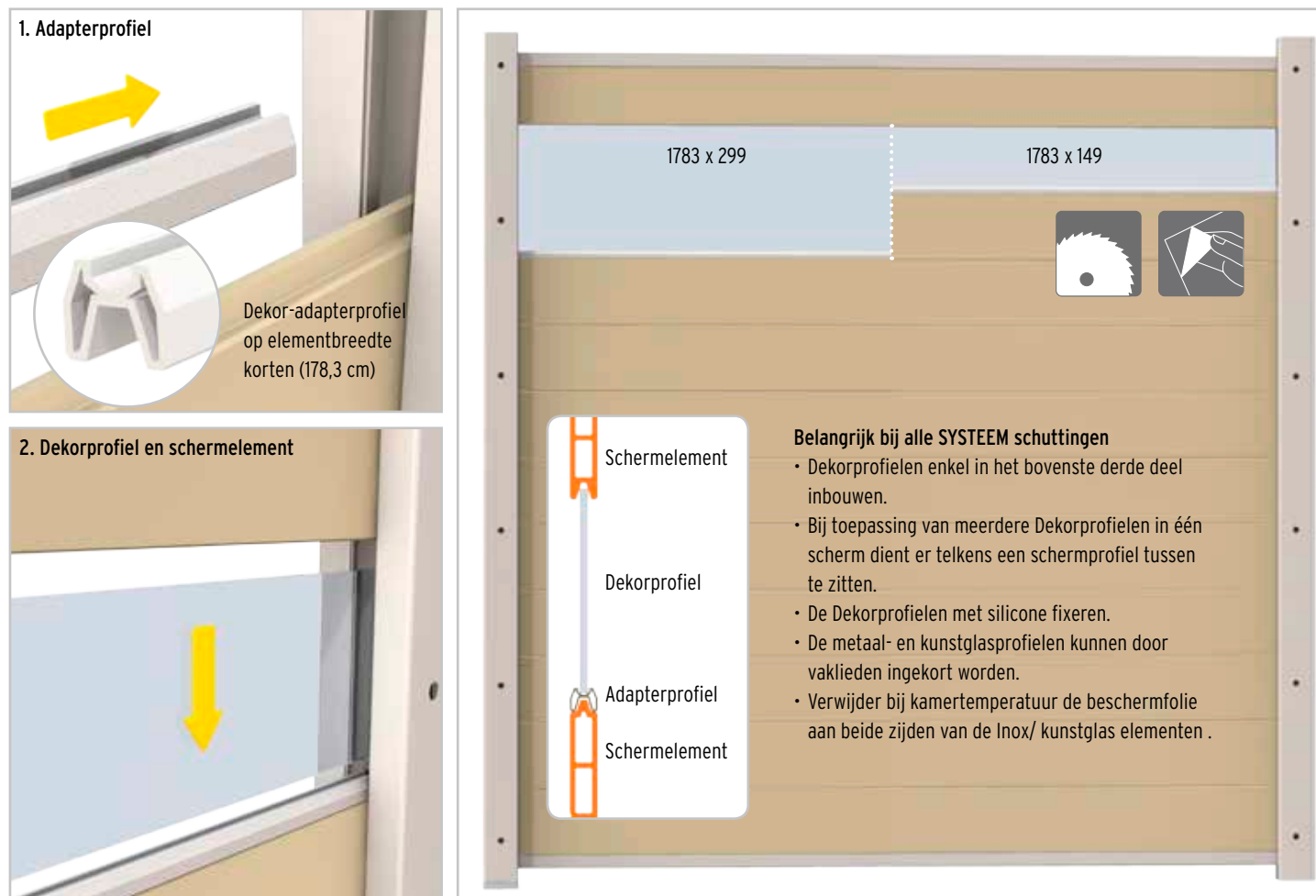
Het materiaal voor de bevestiging van de adapter aan de betonmuur dient u apart aan te schaffen.



Belangrijk: bij hevige wind of andere zware belastingen werken dienovereenkomstige krachten op de schutting. Deze worden via de paal en de SYSTEEM montageadapter overgedragen op de betonconstructie. Het is daarom absoluut noodzakelijk dat deze voldoende in de grond verankerd is. Verzeker u er van dat de betonconstructie en de ondergrond statisch geschikt zijn als basis voor uw schutting.

Laat u in elk geval adviseren door vaklieden.

Dekorprofielen met WPC CLASSIC / WPC PLATINUM / WPC PLATINUM XL / WPC XL / ALU



SYSTEEM designprofiel



Art. 2273 SYSTEEM afsluitlijst onder, designprofiel, Alu Antraciet, l = 179 cm

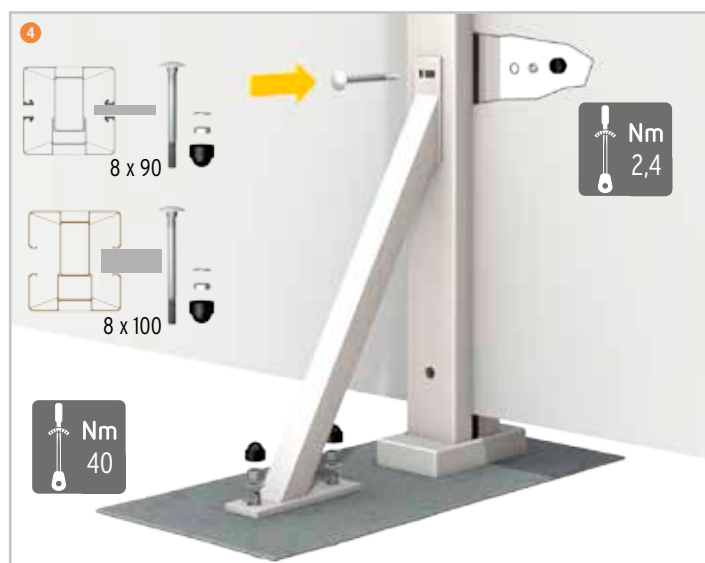
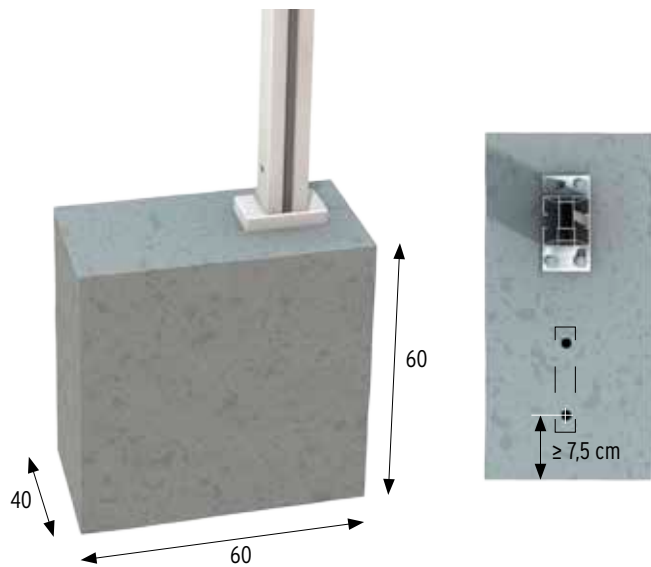
Art. 2275 SYSTEEM afsluitlijst onder, designprofiel, Alu zilver, l = 179 cm

Bijkomend decoratief element voor WPC en ALU schermen.

Als aanvulling of vervanging van schermprofielen.



SYSTEEM windanker Plus



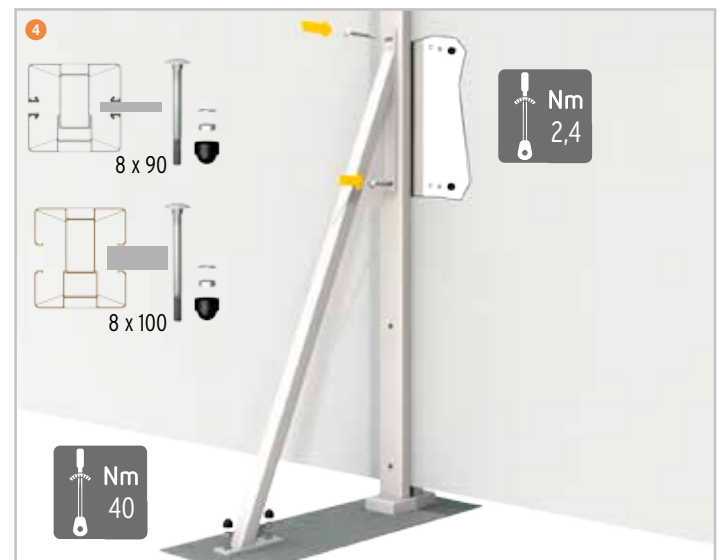
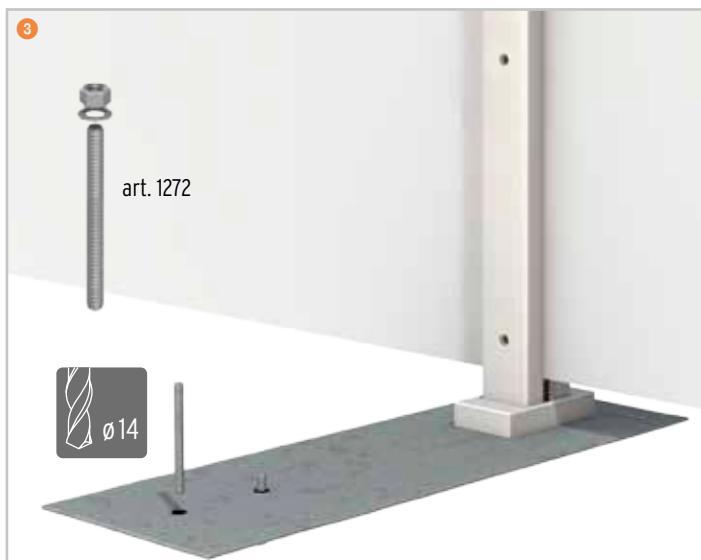
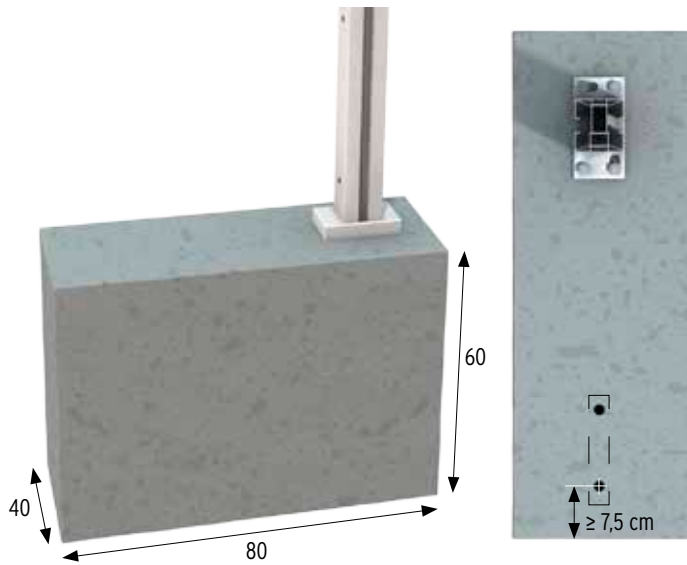
Chemische verankeringsset

Gebruik het windanker als sjabloon om de boorgaten te markeren.
Belangrijk: Het boorgruis uit de boorgaten blazen. Deze vullen met de montage-
mortel en de draadstangen er in plaatsen. Overtollige mortel wegvegen.

Na het uitharden windanker vastschroeven.



SYSTEEM stormanker



Chemische verankeringset

Gebruik het stormanker als sjabloon om de boorgaten te markeren. Belangrijk: Het boorgruis uit de boorgaten blazen. Deze vullen met de montage-mortel en de draadstangen er in plaatsen. Overtollige mortel wegvegen.

Na het uitharden stormanker vastschroeven.





WPC

De natuurlijke verwerking leidt tot een bleker worden van de materiaalkleur. Afhankelijk van de weersintensiteit (Uv-straling/neerslag) wordt de gewenste kleur na zowat één tot twee jaarcyclus bereikt.

Verschillen in helderheid kunnen niet worden vermeden bij latere toevoegingen aan bestaande installaties of bij de latere plaatsing van enkelprofielen. Ook bij individuele schermsets kunnen kleurverschillen aanwezig zijn.

Gebruiksporen (lichte krassen) laten zich met schuurpapier, altijd in de lengterichting/vezelverloop verwijderen (best op voorhand testen op een niet zichtbaar vlak).

Uitzetting van materiaal:

WPC ondergaat de normale thermisch veroorzaakte schommelingen. De kunststof zet uit bij warmte en trekt zich bij koude weer samen. Door het hoge gehalte van natuurvezels, neemt de werkstof WPC vochtigheid op en geeft deze bij opwarming ongelijkmatig weer af. De WPC-profielen kunnen zich daarom in de lengte, breedte en dikte verschillend uitzetten. Deze materiaaluitzetting is een traag proces en kan zich over een langere tijdspanne, afhankelijk van omgevingsvochtigheid (waterplassen) en weersomstandigheden voordoen en variëren al naar gelang het jaargetijde. De uitzetting in de breedte van de enkelprofielen cumuleert zich en zorgt zo voor verschillen in de hoogtes van de schermelementen.

Veiligheidsglas (ESG volgens EN 12150)

De elementen van de seriën MAT, ALPHA en BETA hebben door hun zeefdruk-aanbrechte satinerende een voelbare en zichtbare ruwere rugzijde. Hier moet absoluut rekening mee worden gehouden bij de planning en de latere montage. Materiaal gerelateerd verandert de glaskleur al naar gelang de lichtinval of de kijkhoek. Opgelet! Om een vlekvorming op het ruwe oppervlak te vermijden mag dit niet met kleefolie of doorweekte verpakking zoals karton in contact komen

Aluminium-board (ACP)

De oppervlakken zijn langs beide zijden duurzaam gekleurd. Het verliest met het verstrijken van de jaren wat van zijn kleurintensiteit, maar dit valt minder op dan kleurverschillen door lichtveranderingen.

Inox (V2A)

Enkele toebehoren zijn in Inox en hebben daardoor automatisch een afdoende bescherming tegen corrosie door normale omgevingsfactoren.

Wanneer Inox in contact wordt gebracht met roest of roestende metalen kan het roest zich overzetten en begint het Inox te corroderen, zelfs doorroesten is mogelijk.

Stocker de Inox elementen steeds apart. Metaalschilfers dienen onmiddellijk verwijderd te worden. Roestpartikels kunnen ook door de wind overgedragen worden, te herkennen aan de kleine bruine vlekken op het Inox oppervlak.

Ook deze plaatsen moeten onmiddellijk verwijderd worden om uitbreiding te vermijden. Speciale reinigings- en onderhoudsmiddelen voor Inox vindt u in de handel.

Metaal (gecoat)

Schermen/palen in gecoat metaal hebben geen nabehandeling nodig. Te veel coating evenals lichte kleurverschillen bij de palen (bij gebruikelijke kijkafstand van circa twee meter en bij daglicht) doen geen afbreuk aan de gebruikstoepassing en zijn geen reden tot klacht.

Materiaalkleuren (algemeen)

Optische afwijkingen en kleurveranderingen als gevolg van materiaaleigenschappen en verwerking zijn geen gronden voor klachten.

Reiniging (algemeen)

De schermelementen laten zich met warm water en afwasproduct reinigen. Productie gerelateerde residuen (schuurstof) of plantaardige, organische stoffen (biofilm) kunnen door condenswater of neerslag opgelost worden en vlekken, de zogenaamde "regenstrepen" achterlaten. Verwijder ze met normale huishoudelijke reinigingsmiddelen op basis van azijn. Bij WPC kunt u bij sterke vervuiling bijkomend een harde schuurborstel gebruiken. Daarna de oppervlakken grondig afspoelen met proper water.

Voor het reinigen van glas kunt u een in de handel verkrijgbaar glasreinigingsmiddel toepassen. Als hulpmiddelen zijn zachte, propere sponzen, zeemvellen of rubber raamwissers geschikt. De combinatie van alkalische stoffen en vochtigheid werkt extreem agressief op glas! Gebruik daarom nooit alkalische of agressieve middelen zoals hoog geconcentreerde afvoerreiniger, koperpoets / staalreiniger, poedervormige WC-reiniger of schuurmelk/schuurpoeder.

Tip: Na de montage adviseren wij een basisreiniging.

Belangrijk:

- Gebruik geen oplosmiddelen of kalkhoudende reinigers daar deze door het oppervlak heen kunnen dringen en er gevaar voor verkleuring bestaat.
- Ook het gebruik van puntige, scherpe metalen voorwerpen zoals messen, kan oppervlakteschade (krassen) veroorzaken.
- Bladeren, vruchten en van bomen afdruppende vloeistoffen (zoals honingdauw) kunnen op de profielen een natuurlijke voedingsstof voor sporen zijn. Plantaardige inhoudsstoffen (zoals tannines), maar ook lang eraan vastzittende vogelpoep kunnen leiden tot blijvende verkleuring van het oppervlak.
- Schimmel op het oppervlak: Kleine donkerzwarte, oppervlakkige schimmelvlekken kunnen voorkomen op WPC elementen die buiten opgesteld staan. In deze gevallen betreft het een aantasting van schimmelsporen die via de lucht overgedragen worden. Deze getroffen plekken kunnen worden gereinigd met behulp van chloorhoudende huishoudelijke reinigingsmiddelen. Hierbij de aangetaste plekken met de reiniger (doseren volgens aanwijzingen van de producent) behandelen: met een borstel gelijkmatig aanbrengen, laten inwerken (inwerktijd respecteren) en met proper water afspoelen. De chloorhoudende reiniger mag niet indrogen op het oppervlak, er mogen geen residuen blijven. Indien dit dan toch zou gebeuren, gaan die plaatsen verbleken. Test eerst voorzichtig de reiniging op een niet zichtbaar vlak.

Onderhoudsvideo: www.traumgarten.de/nl/videos

Onderhoud

Als gevolg van trillingen en de natuurlijke uitzetting en inkrimping van materiaal moeten de klempalen soms opnieuw worden bijgeregeld.