



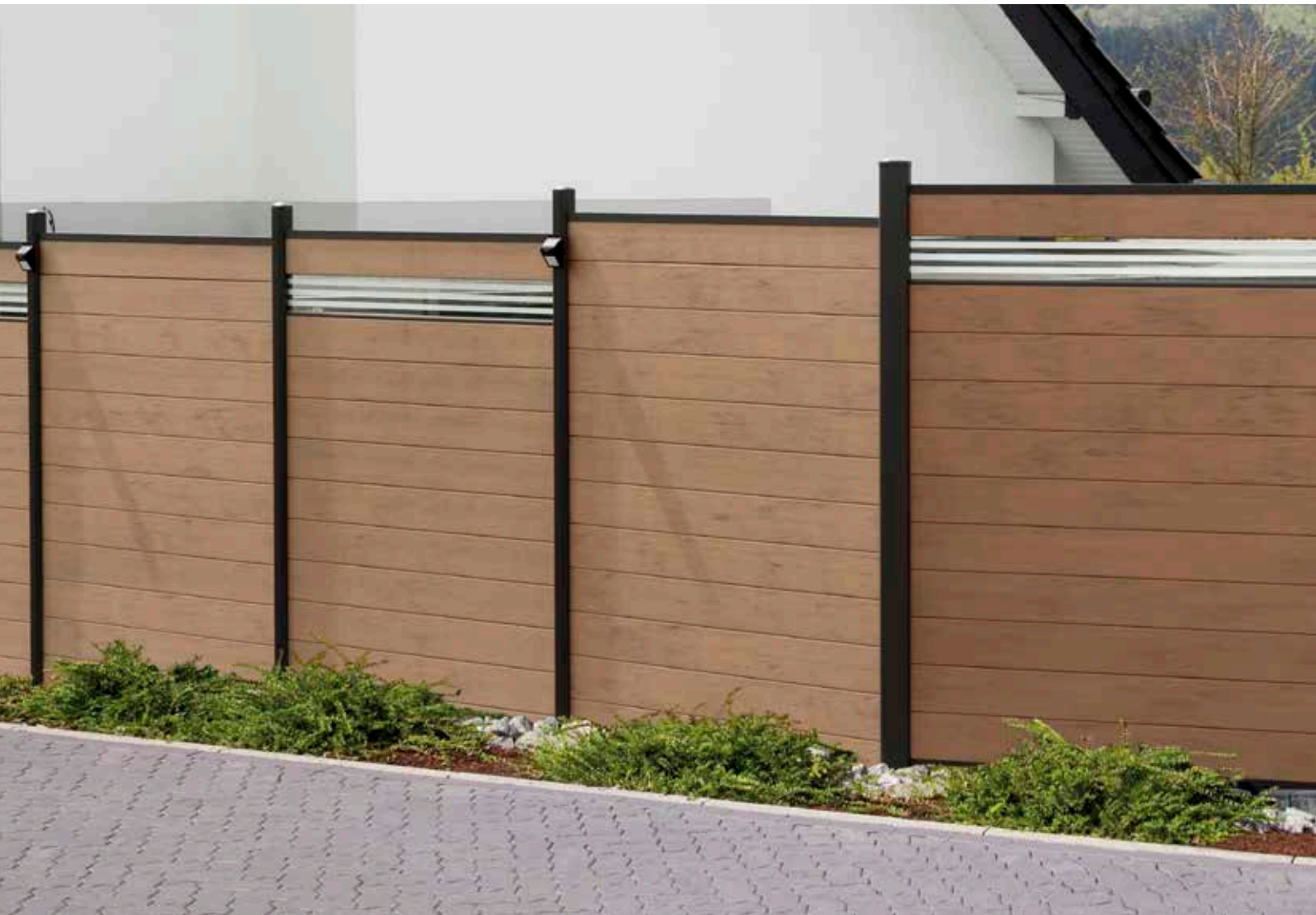
Art. 4185N - V3.7



SYSTEEM gleufpalen: schuttingelementen, montage toebehoren en tips voor onderhoud



Variabele SYSTEEM zichtscherm elementen



WIJ DANKEN U...

voor uw aankoop of uw interesse in SYSTEEM zichtschermelementen.

SYSTEEM biedt veel mogelijkheden om uw zichtscherm met duurzame en onderhoudsvriendelijke elementen te configureren. In de serie SYSTEEM hebt u keuze tussen twee moderne materialen: WPC (een gekleurde mix van natuurvezels en kunststof) of gekleurd, poedergelakt aluminium (een lichtwegende en zeer duurzame bouwstof). De ROMBUS profielen zijn bijkomend opgevuld met piepschuim waardoor ze een grotere stevigheid bekomen.

Combineer de elementen van de verscheidene series met elkaar en onder elkaar. De tand-en-groefprofielen van de series SYSTEEM WPC, SYSTEEM ALU kunt u met elkaar wisselen of vervangen door Dekorprofielen in glas of metaal, volledig naar uw wensen. Op de volgende pagina's tonen wij u alle SYSTEEM bouwdelen en de montage van de schuttingen. Deze handleiding biedt niet enkel waardevolle tips voor de montage maar het loont de moeite eveneens een blik te werpen op deze pagina's die u informeren over de planning van uw schutting en de voorbereiding van de montage. Wij wensen u veel plezier bij de planning en de montage van uw SYSTEEM zichtschermelementen.

Materiaaleigenschappen in detail:

WPC

WPC bestaat uit natuurvezels, kunststof en additieven in een verhouding van ca. 60/35/5 % en heeft daardoor typische eigenschappen. Optische afwijkingen tussen losse artikelen of productie-reeksen zijn daardoor mogelijk.

Het oppervlak van *normale* WPC is niet korrelig en zonder structurering. In tegenstelling tot de oppervlakken van BICOLOR en PLATINUM lijkt het rustiger in kleur en uitzicht.

Bij WPC BICOLOR elementen werd de oorspronkelijke WPC in een speciale technische behandeling met andere verfpigmenten gemengd. De aldus ontstane structuur en pigmentering geeft het materiaal een natuurlijk effect door zijn kleurnuances. Elk profiel is daardoor visueel verschillend.

WPC PLATINUM elementen bestaan uit een WPC holkamerprofiel met een bijkomende speciale bekledingsmantel. Daardoor zijn de profielen nog vlekresistenter en waterafstotender dan de *normale* WPC profielen.



Aluminium

Aluminium is een licht metaal en wordt veelvuldig gebruikt bij de productie van talloze materialen in de verschillende series van ons volledig assortiment. Het is niet alleen licht en gemakkelijk om mee te werken, maar ook een ideaal materiaal dat wordt gekenmerkt door een lange levensduur.

De schermseries SYSTEEM Rombus, SYSTEEM ALU PLUS en SYSTEEM ALU XL zijn tijdens het fabricageproces aan de binnenkant gevuld met schuim - dit zorgt voor een hoge mate van stevigheid in combinatie met een laag totaalgewicht.

De typische holle klanken, veroorzaakt bijvoorbeeld door de zijdelingse impact van regen, worden aanzienlijk verminderd.

Aluminium producten voor het direct in zicht zijnde toepassingsgebied worden meerdere keren gelakt (schermseries) of poedergelakt (bijv. palen, decorprofielen, enz.) voor extra oppervlaktebescherming en kleur. Het gladde oppervlak is gemakkelijk schoon te maken en vereist geen verdere afwerking.

Houd er rekening mee dat er structuur- en kleurafwijkingen kunnen optreden bij het combineren van verschillende metalen componenten. Door verschillende intensiteiten van UV-straling kan de kleurtoon lichter worden of ongelijkmatig verkleuren. Dit sluipende proces is werkzaam gedurende de gehele gebruiksperiode van de installatie.

SYSTEEM gleufpalen, overzicht	4
Veiligheidsaanwijzingen, wetenswaardigheden, gereedschap, verklaring der symbolen	6
Overzicht: Palen en max. schuttinghoogte, combinatie van schermseries - hoogte van schermelementen, opbouw bij ondergrond met helling	8
SYSTEEM montageadapter	9
Bodembevestiging met ankers voor op beton	10
Plaatsing met palen om in te betonneren	12
SYSTEEM stormanker, SYSTEEM windanker Plus, afstandshouders	14
SYSTEEM WPC CLASSIC / WPC PLATINUM WPX PLATINUM XL / WPC XL	16
SYSTEEM ALU PLUS / ALU XL	18
SYSTEEM WPC en ALU aansluitschermen, SYSTEEM Dekorprofielen met WPC en ALU	20
SYSTEEM ROMBUS, SYSTEEM Dekorprofielen met ROMBUS	22
SYSTEEM FLOW	25
SYSTEEM Designroosters	26
Verticale opbouw met WPC en ALU	27
SYSTEEM U-profiel aan bestaande constructies/objecten	28
SYSTEEM U-profiel bouwtip: extra hoek toevoegen aan constructie	29
Uw notities	30
Verzorging en onderhoud	32

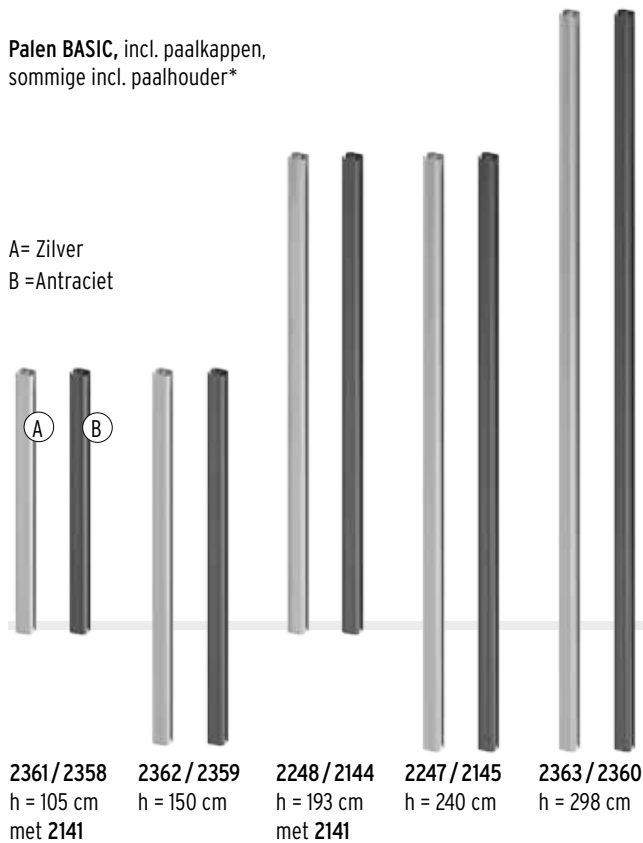
Versie: November 2023

Onder voorbehoud van technische veranderingen voor productverbetering. Deze handleiding moet worden gezien als een ontwikkelingsversie van het product. De **actuele versie** en een **link naar de montagevideo** vindt u op Internet: www.traumgarten.de/nl

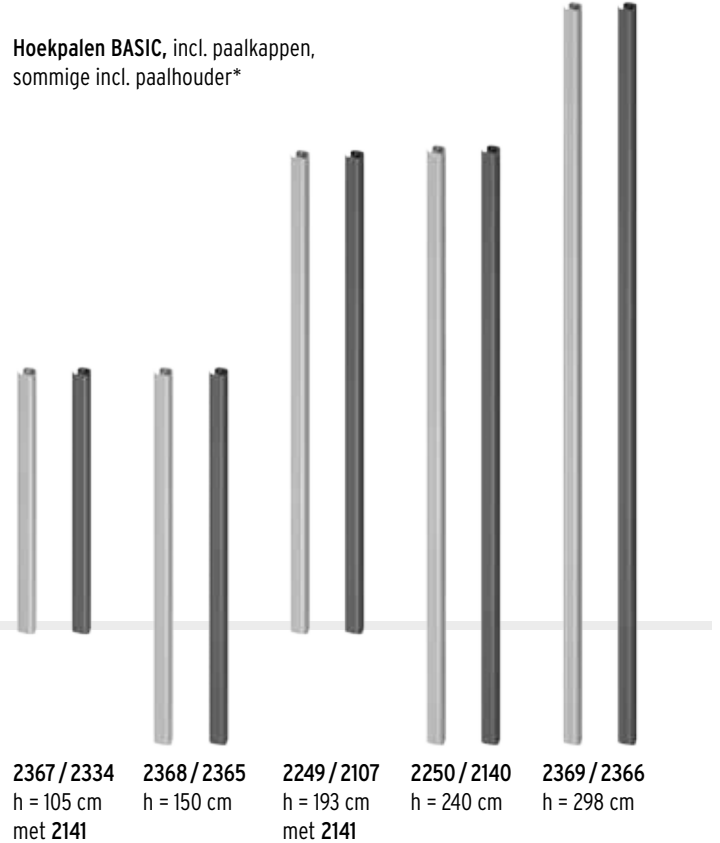
SYSTEEM gleupalen en toebehoren

Palen BASIC, incl. paalkappen,
sommige incl. paalhouder*

A= Zilver
B= Antraciet



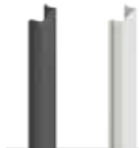
Hoekpalen BASIC, incl. paalkappen,
sommige incl. paalhouder*



* Een overzicht met maatindicaties van inbouwbreedtes evenals de combinatie-mogelijkheden van de schermen en toebehoren vindt u op blz. 8.

Afsluitlijsten

meegeleverd met de palen



Afstandshouders

meegeleverd met de palen
h = 3, 4, 5 cm



2414 - 2419

U-montageprofiel,
Lengtes: 105, 193, 240 cm
zonder bevestigings-
materiaal



Paalkappen



Paalkappen voor hoekpalen



Paalvoet-afdekking
voor paalhouders
op beton



2775 / 2774 / 2836 kaderset voor
verticaal scherm incl. T-verbinders,
voor WPC en ALU

2272 / 2274 / 2276 / 2277
3937-3943 afsluit boven
voor WPC en ALU
Lengtes: 174, 233 cm

2273 / 2275 / 3944-3951
afsluit onder, designprofiel
voor WPC en ALU
Lengtes: 179, 238 cm

Adapterprofiel voor
Dekorprofielen, WPC en ALU

Adapterprofielen voor
Dekorprofielen, ROMBUS

Kleuren passend bij de schermen beschikbaar

Bodembevestiging



2141 Paalhouder
voor op beton,
verzinkt



1272 Chemische verankeringsset
voor 2 ankers voor op beton,
incl. montagemortel



2007 Montageadapter
voor paalhouders voor
op beton



0603 Hoek-montageadapter
voor paalhouders voor
op beton



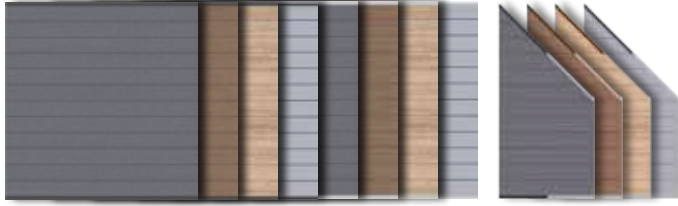
2896 / 2897
Windanker Plus



2898 / 2899
Stormanker

Alle SYSTEEM elementen en bouwdelen voor de combinatie met SYSTEEM gleufpalen

SYSTEEM WPC CLASSIC Antraciet, Amandel*, Zand*, Grijs
Afsluitprofielen Antraciet, Zilver *BICOLOR



SYSTEEM WPC XL Grijs, Antraciet
Scherm-set met afsluitprofiel boven en onder



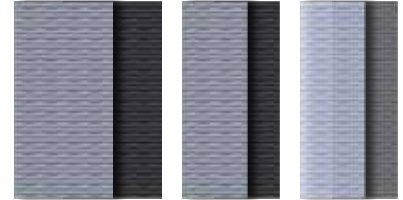
SYSTEEM WPC PLATINUM Bruin, Grijs
Scherm-set met afsluitprofiel boven en onder



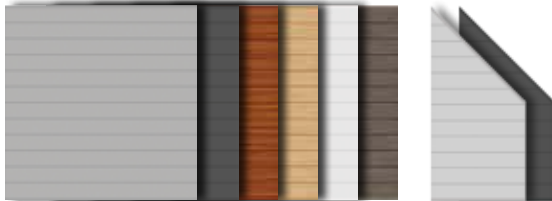
SYSTEEM WPC PLATINUM XL Bruin, Grijs
Scherm-set met afsluitprofiel boven en onder



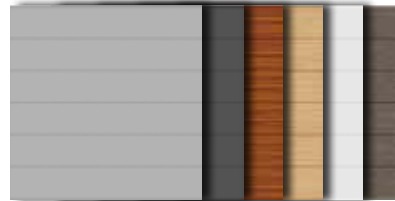
SYSTEEM FLOW Zilver, Antraciet, rooster Zilver, rooster Antraciet



SYSTEEM ALU PLUS Zilver, Antraciet, Bamboe, Lariks, Wit, Vintage Oak
Scherm-set met afsluitprofiel boven en onder



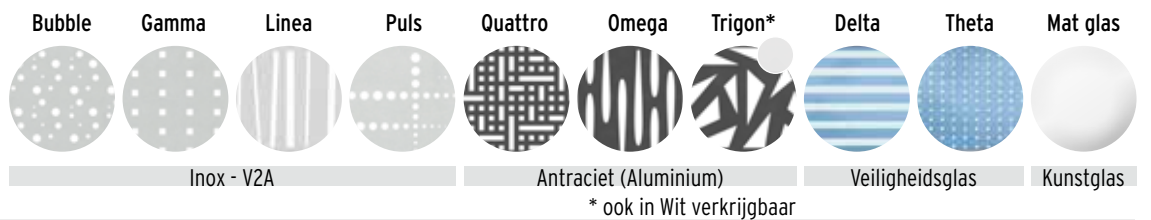
SYSTEEM ALU XL Zilver, Antraciet, Bamboe, Lariks, Wit, Vintage Oak
Scherm-set met afsluitprofiel boven en onder



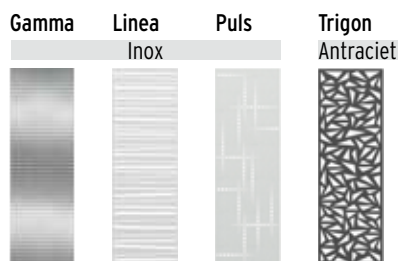
SYSTEEM ROMBUS Zilver, Antraciet, Bamboe, Lariks, Wit, Vintage Oak



SYSTEEM Dekorprofielen (15 en 30 cm hoog) voor de schermen WPC, ALU, ROMBUS. De Dekorprofielen vervangen enkele schermprofielen of groepen.



SYSTEEM Designroosters



De elementen kunnen niet aan een hoekpaal gemonteerd worden.

toebehoren

1398 MS polymeerlijm

Veiligheidsaanwijzingen en tips voor transport, stockage en bewerking van de SYSTEEM bouwelementen.

Let op bij alle SYSTEEM bouwelementen :

- Niet gemonteerde schermen kunnen bij verkeerde, d.w.z. niet rechtopstaande stockering, vervormen. Vermijdt puntbelasting, speciaal bij profielen en lijsten.
- Let er op dat de goederen beschermt zijn tegen regen en niet blootgesteld worden aan directe zonnestraling. (om een sterke opwarming van het materiaal te vermijden)
- Vermijdt montage bij vorst of grote hitte. Ideaal is een buitentemperatuur en ondergrondtemperatuur tussen +5 °C en +25 °C. De SYSTEEM elementen moeten zich voor de montage aan deze temperatuur kunnen aanpassen.
- De montage van alle SYSTEEM bouwelementen dient uitsluitend met de geëigende en beproefde SYSTEEM componenten van TraumGarten en zoals in de, op het tijdstip van de montage, actuele montagehandleiding beschreven, uitgevoerd te worden. De actuele versie vindt u steeds op onze Internetsite: www.traumgarten.de/nl



Bewerking WPC:

De profielen kunnen met hardmetalen werktuigen verzaagd worden.

Bewerking ALU / ROMBUS:

Bouwelementen in aluminium of staal kunnen met een kortzaag met fijn getand zaagblad voor metaal of met een ijerzaag ingekort worden.

Algemene regel voor bewerking van bouwelementen in metaal:

Bouwelementen in aluminium of staal niet met een slijpschijf korten! Het materiaal kan verbranden en de lak schilfert af. De snijvlakken met een in de handel verkrijgbaar vernis instrijken om roestvorming te voorkomen.

Let bij alle artikelen ook op de uitvoerige informatie op de transportverpakkingen!

Palen BASIC / Hoekpalen BASIC - Toebehoren en bodembevestiging

Wij onderscheiden in ons assortiment palen die direct ingebetonnerd en palen die met een paalhouder op beton geplaatst worden.

Palen BASIC	Lengte	Bodembevestiging
art. 2361 / 2358	105 cm	Bodemanker art. 2141 ²
art. 2362 / 2359	150 cm	inbetonneren ³
art. 2248 / 2144	193 cm	Bodemanker art. 2141 ²
art. 2247 / 2145	240 cm	inbetonneren ³
Art. 2363 ¹ / 2360 ¹	298 cm	inbetonneren ³

¹⁾ Palen van 298 cm lang, zijn voornamelijk bedoeld voor hellingen. Bij het installeren van schermelementen die hoger zijn dan 190 cm, dient u een gespecialiseerde vakplanner te raadplegen die u zal adviseren over de fundering en mogelijk extra versteviging door windankers ter plaatse.

Hou er rekening dat wij enkel instaan voor garantie als de BASIC palen en hoekpalen in de geleverde combinatie en volgens onze voorschriften geplaatst worden. Een overzicht van de toegestane montage mogelijkheden vindt u in de hiernavolgende tabellen.

Hoekpalen BASIC	Lengte	Bodembevestiging
art. 2367 / 2334	105 cm	Bodemanker art. 2141 ²
art. 2368 / 2365	150 cm	inbetonneren ³
art. 2249 / 2107	193 cm	Bodemanker art. 2141 ²
art. 2250 / 2140	240 cm	inbetonneren ³
Art. 2369 ¹ / 2366 ¹	298 cm	inbetonneren ³

De montage met grondanker, bvb. artikel 2141 is niet toegestaan bij een paallengte van meer dan 200 cm.

²⁾ Het bodemanker wordt bij deze palen meegeleverd.

³⁾ Zonder bodemanker



Vorbereitung en bouwkundige basisregels

Planning is belangrijk! Maak met behulp van de montagehandleiding een opbouwplan voor uw SYSTEEM schutting om de juiste afstand en positionering van de elementen vast te leggen. Bepalend voor de paalafstand is altijd de asmaat, die u terug zult vinden op het overzicht van de betreffende schermen.

Deze montagehandleiding is de basis voor alle bouw-varianten.

Hou bij de uitvoering en de planning rekening met de plaatselijke regelgevingen en bouwvoorschriften. Bij werkzaamheden in de publieke ruimte in verband met het storten van beton is het absoluut noodzakelijk dat u uw bevoegde autoriteit raadpleegt! Hou u aan de algemeen erkende regels van de techniek.

Bij afwijkingen en daaruit voortvloeiende gebreken kan er geen garantie verleend worden.

De verantwoordelijkheid voor een goede installatie op bestaande gebouwen en voor de impact op de statica, isolatie, brandbeveiliging, ligt bij de planners en de uitvoerende vaklieden.

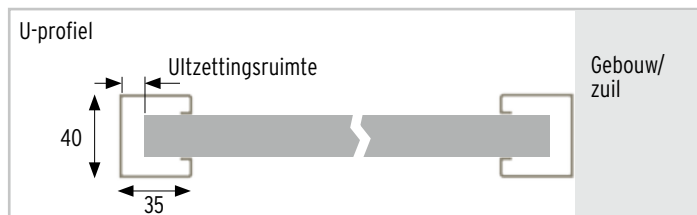
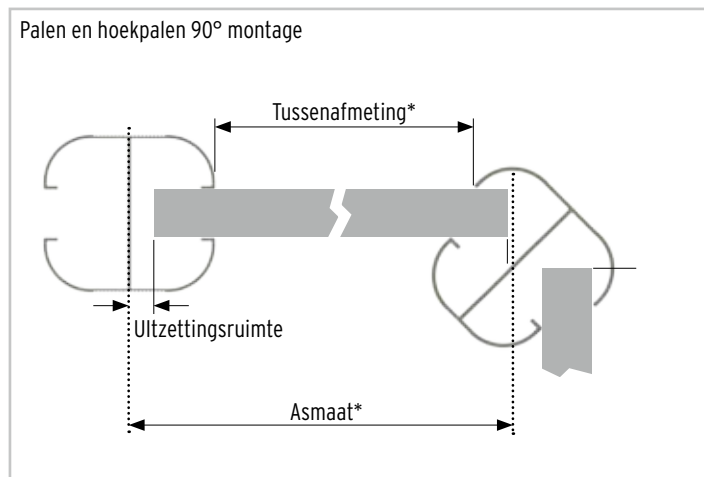
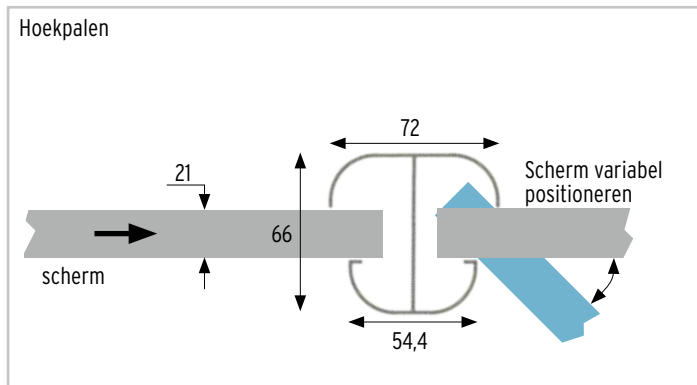
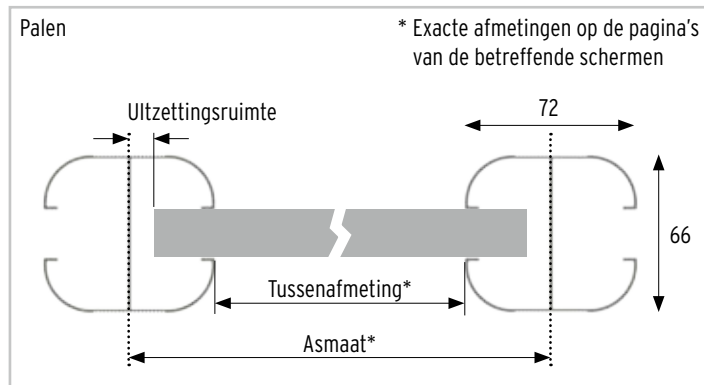
Gebruikseigenschappen:

De TraumGarten schermen en zichtschermsystemen dienen **niet** als balustrade en zijn daarvoor bouwkundig niet toegelaten.

Veiligheid:

Voor de verwerking gelden de nationale, evenals de plaatselijke reglementeringen voor veiligheid en ongevallenpreventie. Let bij de montage, en in het bijzonder bij omgang met machines, op uw veiligheid en draag de noodzakelijke beschermingskledij.

Basisprincipes: afmetingen en uitleg van de terminologie (aangegeven in mm)



De noodzakelijke ruimte voor de materiaaluitzetting ontstaat automatisch wanneer de schermen precies in het midden worden uitgelijnd, als ze met de opgegeven as- en tussenafmetingen worden gemonteerd.

Opmerking voor montage van aluminium schermelementen van 238 cm breed

- **Scherminstallatie beschermd tegen wind zonder classificatie:**
Enkel gleufpalen voor inbetonneren
- **Scherminstallatie in windbelastingszone 1, vol in de wind:**
Enkel gleufpalen voor inbetonneren met wind- en/of stormanker
- **Scherminstallatie in windbelastingszone 2, vol in de wind:**
Enkel gleufpalen voor inbetonneren met stormanker



Gereedschap

Metten, markeren en hulp:

Rolmeter, winkelhoek, waterpas, metserskoord, piketten, steunlatten, meetlatten, spanschroeven, houtblokjes, afstandslatten.

Betonneren:

Spade, schop, mortelkuip, emmer, kruiwagen, eventueel betonmolen.

Monteren:

Boormachine, metaalboren (2-10 mm), betonboor (14 mm), schroevendraaiers (kruiskop, zeskant en torx), steeksleutels, draaimomentsleutels, rubber hamer, zagen voor hout en metaal, cirkelzaag.

Andere: siliconenpistool

Uitleg van de symbolen/Legende



Met de aangegeven diameter boren.



Met het aangegeven draaimoment vastschroeven.



Element is inkortbaar of moet op de aangegeven maat ingekort worden.



Beschermingsfolie voor de montage aan beide zijden verwijderen bij kamertemperatuur.

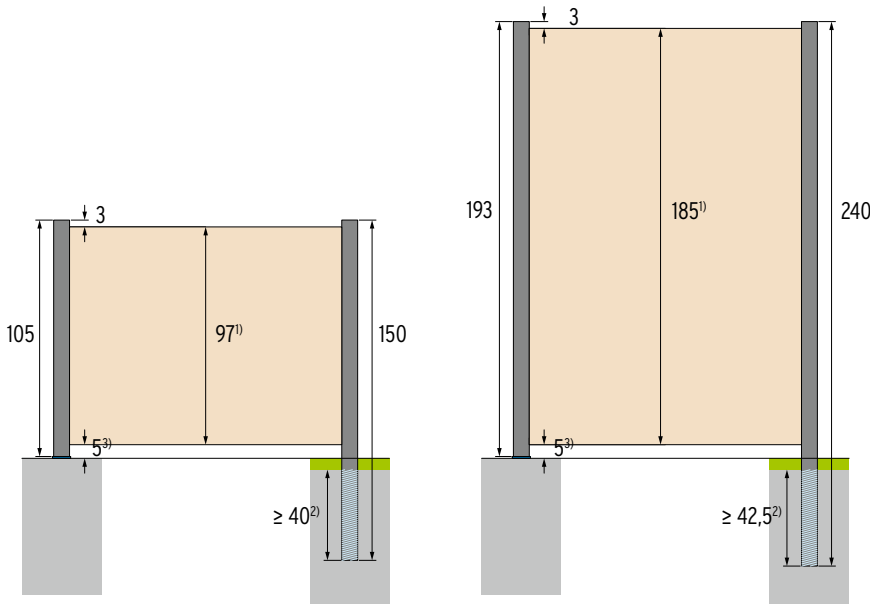


Bouwelementen verlijmen.



Artikel mag niet omgedraaid geplaatst worden.

Overzicht: Palen en maximum schermhoogte (maten in cm)



¹⁾ Maximaal mogelijke hoogte van het scherm inclusief start- en afsluitlijst.

²⁾ Diepte van de paal in betonfundering.

³⁾ Bodemafstand varieert naar gelang de schermserie

■ Bedekkingslaag - 5 cm

Palen van 298 cm lang, zijn voornamelijk bedoeld voor hellingen en moeten minimaal 56 cm in de fundering steken. Bij het installeren van schermelementen die hoger zijn dan 190 cm, dient u een gespecialiseerde vakplanner te raadplegen die u zal adviseren over de grootte en kwaliteit van de fundering, de bouwvoorschriften en eventueel extra versteviging door windankers ter plaatse.

Combinaties van de scherm-seriën - hoogtes van de schermelementen

Alle elementen van de SYSTEEM schermen zijn onderling vrij combineerbaar. Daar de hoogte van de elementen niet overal hetzelfde is, moet u de schuttingpanelen tijdens de plaatsing uitlijnen met de bovenkant of met het verloop van de groef van het schermprofiel om een optisch uniform uitzicht te bekomen.

Indien u een schutting plant met enkele of dubbele poort, deze dan eerst plaatsen en vervolgens de resterende schermelementen daarop uitlijnen.



De hoogte-indicaties zijn richtwaarden voor uw planning. Zij kunnen licht variëren door temperatuur of door de montage met tand en groef.

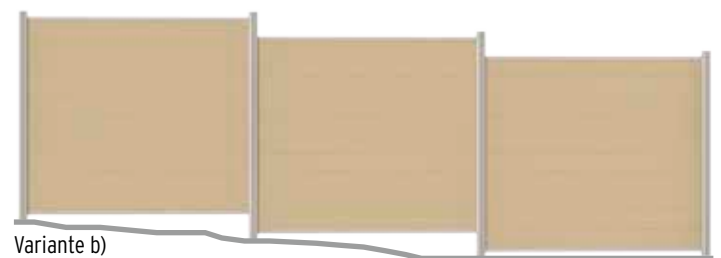
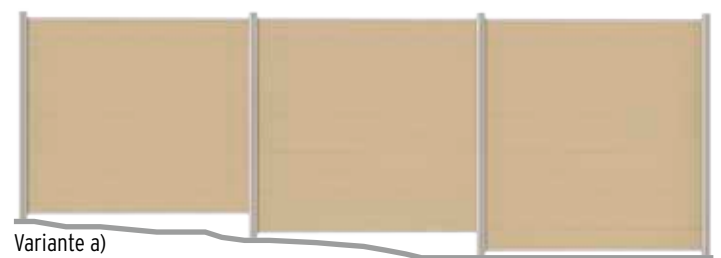
- SYSTEEM WPC CLASSIC: 184,5 cm
- SYSTEEM WPC XL: 184,5 cm
- SYSTEEM ALU PLUS: 184,5 cm
- SYSTEEM ROMBUS: 180 cm
- SYSTEEM poorten: 180 cm
- SYSTEEM lichtlijst: Hoogte van de schermelementen + 3 cm
- SYSTEEM Dekorprofielen: geen hoogteverandering bij de schermelementen
- SYSTEEM WPC PLATINUM: 184,5 cm
- SYSTEEM WPC PLATINUM XL: 184,5 cm
- SYSTEEM ALU XL: 184,5 cm
- SYSTEEM FLOW: 180 cm

Montage op een hellend terrein

Bij een grote helling is montage met palen om in te betonneren aangewezen. Opgelet: alle schermen uit het assortiment SYSTEEM moeten horizontaal tussen de palen geplaatst worden!

Er zijn twee mogelijkheden:

- a) Het verloop van de elementen en profielen is bovenaan gelijk, met naargelang de helling een al dan niet grote ruimte tussen onderkant en bodem.
- b) De profielen of elementen worden trapsgewijs geplaatst, dus altijd met een hoogteverschil ten opzichte van het voorgaande paneel.



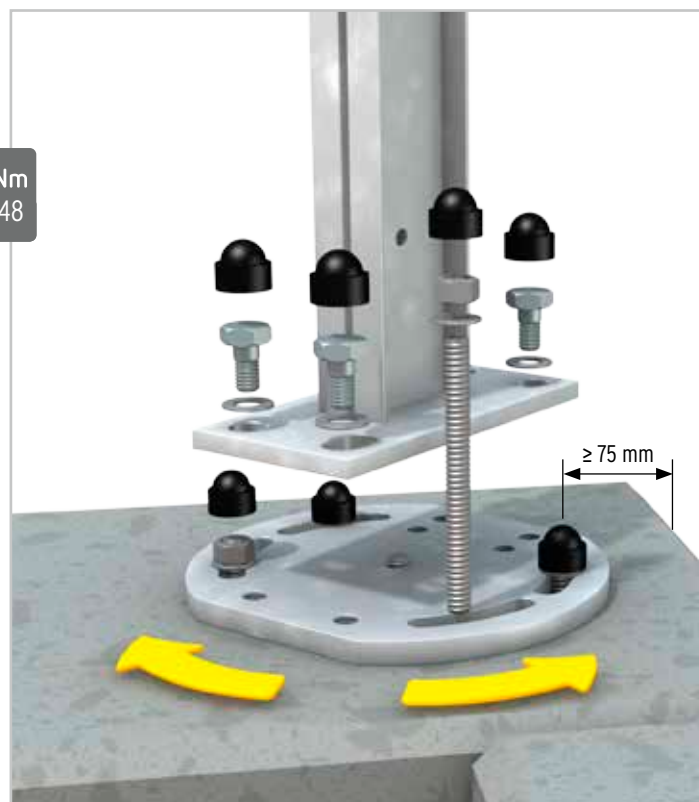
SYSTEEM montageadapter en hoek-montageadapter



Nm
48

Met de montageadapter kunt u een SYSTEEM zichtschutting op een betonmuur plaatsen. De adapter past bij SYSTEEM paalhouders voor op beton. De schroeven, rondellen en afdekkappen voor de verbinding van deze beide elementen worden meegeleverd. Minimale afstand van de boorgaten voor de muur 75 mm in elke richting.

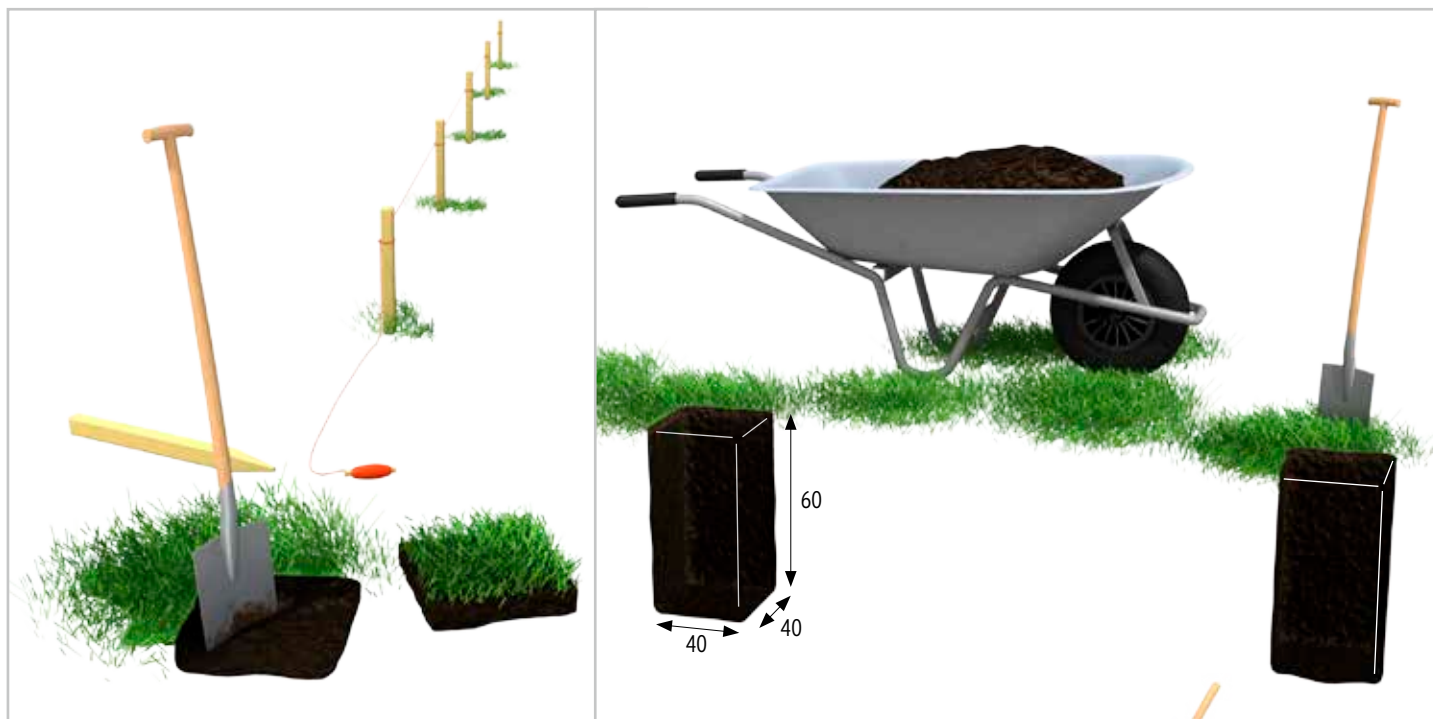
Het materiaal voor de bevestiging van de adapter aan de betonmuur dient u apart aan te schaffen.



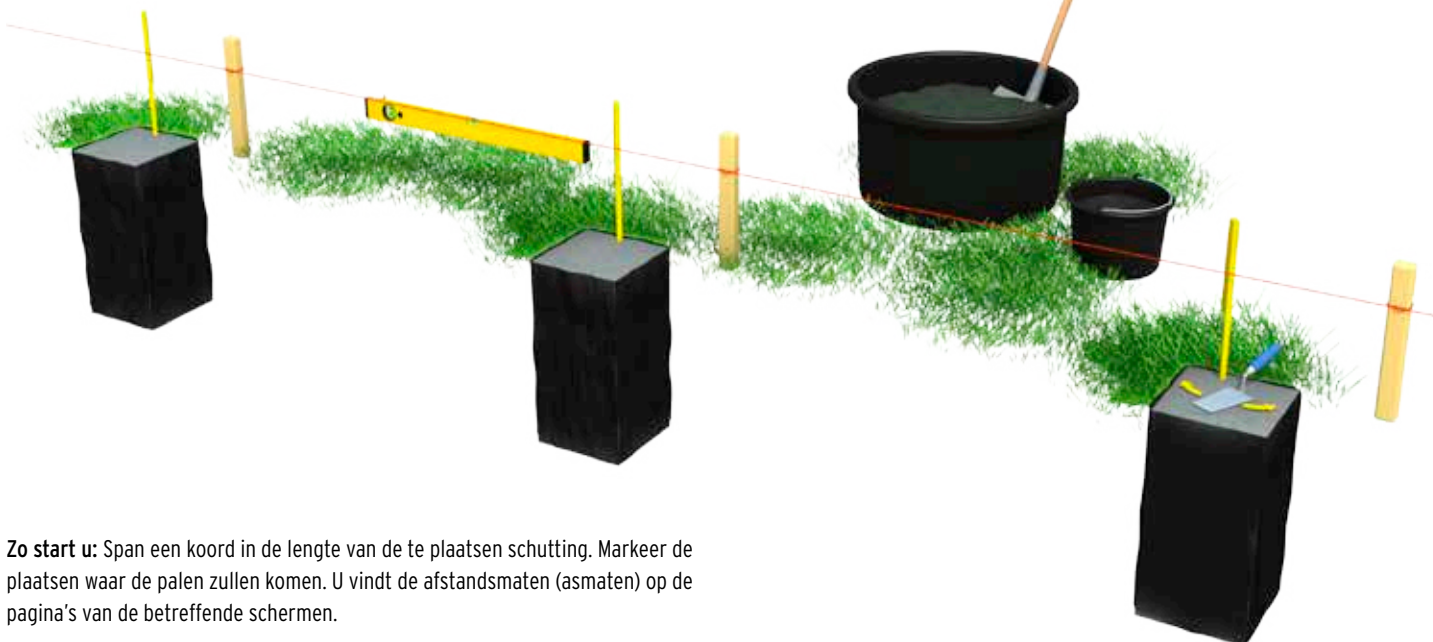
Belangrijk: bij hevige wind of andere zware belastingen werken dienovereenkomstige krachten op de schutting. Deze worden via de paal en de SYSTEEM montageadapter overgedragen op de betonconstructie. Het is daarom absoluut noodzakelijk dat deze voldoende in de grond verankerd is. Verzekert u er van dat de betonconstructie en de ondergrond statisch geschikt zijn als basis voor uw schutting.

Laat u in elk geval adviseren door vaklieden.

Bodembevestiging met ankers voor op beton



Montagevideo



Zo start u: Span een koord in de lengte van de te plaatsen schutting. Markeer de plaatsen waar de palen zullen komen. U vindt de afstandsmaten (asmaten) op de pagina's van de betreffende schermen.

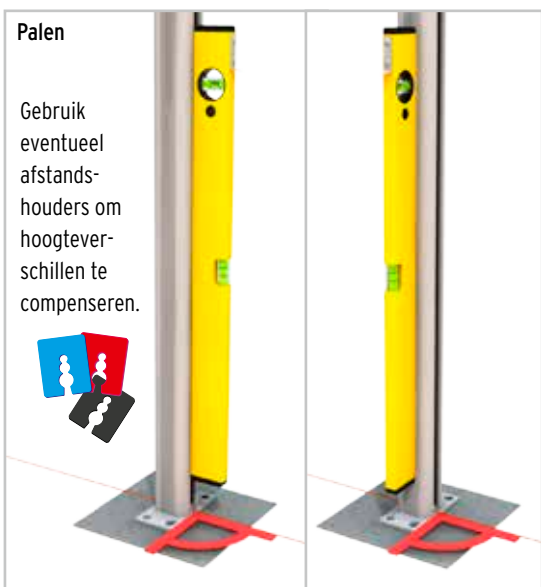
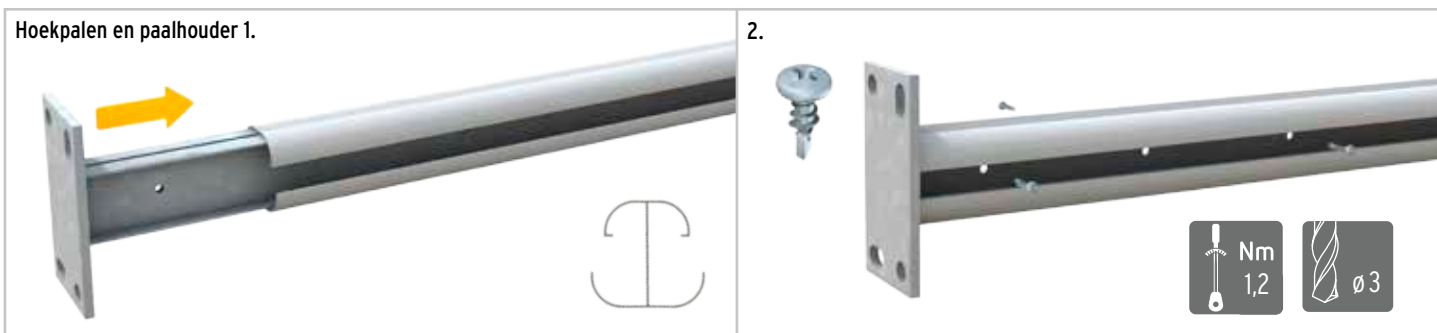
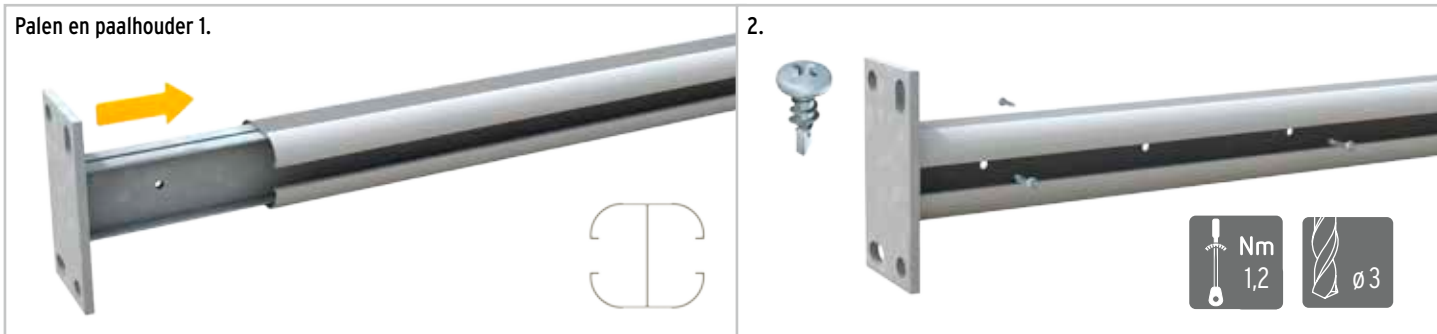
Belangrijk: Bij hoekpalen dienen de paalhouders gedraaid te worden in de richting van het schuttingverloop. De schroeven van de **montagesets** moeten minstens 7,5 cm verwijderd zijn van de buitenrand van het beton om afbrokkelen te vermijden.

Laat het beton uitharden vooraleer de paalhouders te monteren. Let daarbij op de aanwijzingen van de fabrikant.

Opmerking: Als je omheiningssysteem versterkt moet worden met wind- of stormankers, moet je grotere funderingen maken. De afmetingen vindt u op de pagina's 14 en 15.

Beton = zand-kiezel mengsel, korrel 0/32 plus cement in een verhouding van 3:1.

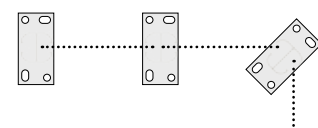
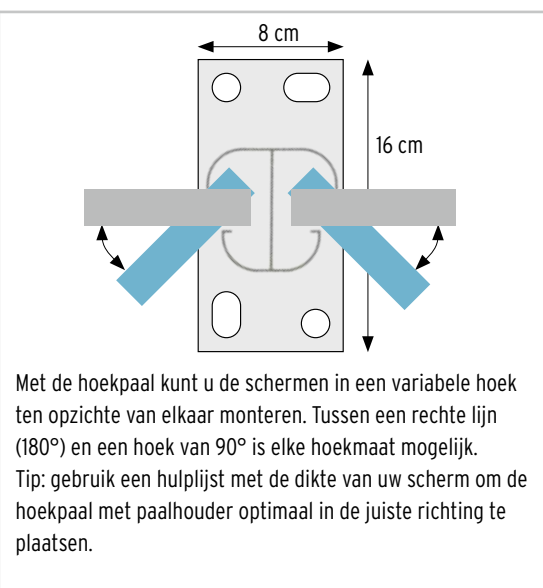
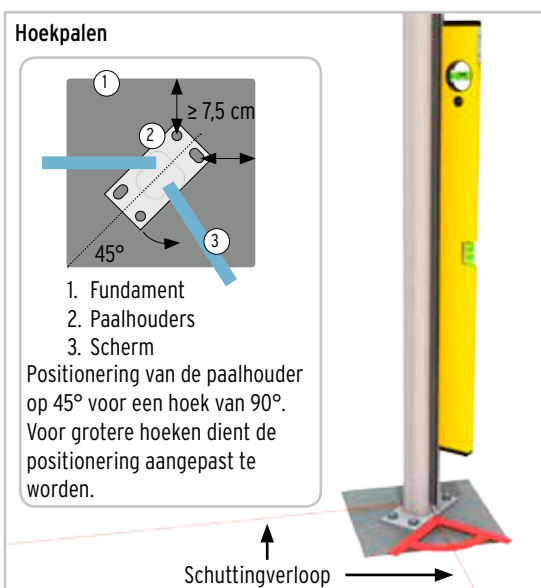
Als bouwgrond worden de bodemklassen 4 - 6 volgens DIN 18300 vooropgezet. Fundamentgrootte 40 x 40 x 60 cm De fundamente groter maken bij afwijkingen van de bodemklasse.



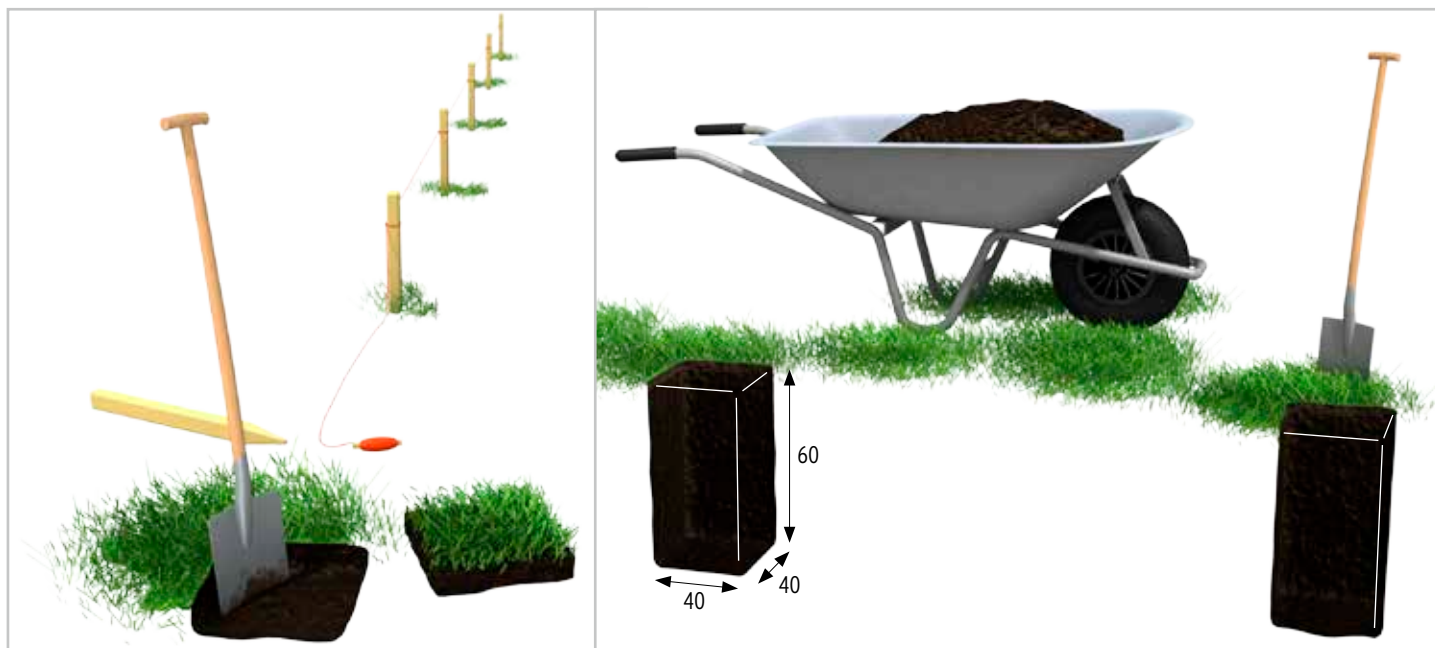
Montageset

Gebruik de paalhouderoet als sjabloon om de boorgaten te markeren.
Plaats de grondplaat van de paalhouder zo dat het boorgat zich minstens op 7,5 cm van de betonrand bevindt. Deze aanwijzing zeker in acht nemen bij plaatsing van de paalhouder bij montage van hoekpalen.

Opgelet: Een uitvoerige montagehandleiding is bij de chemische verankeringsset Art. 1272 bijgevoegd.



Plaatsing met palen om in te betonneren



Montagevideo

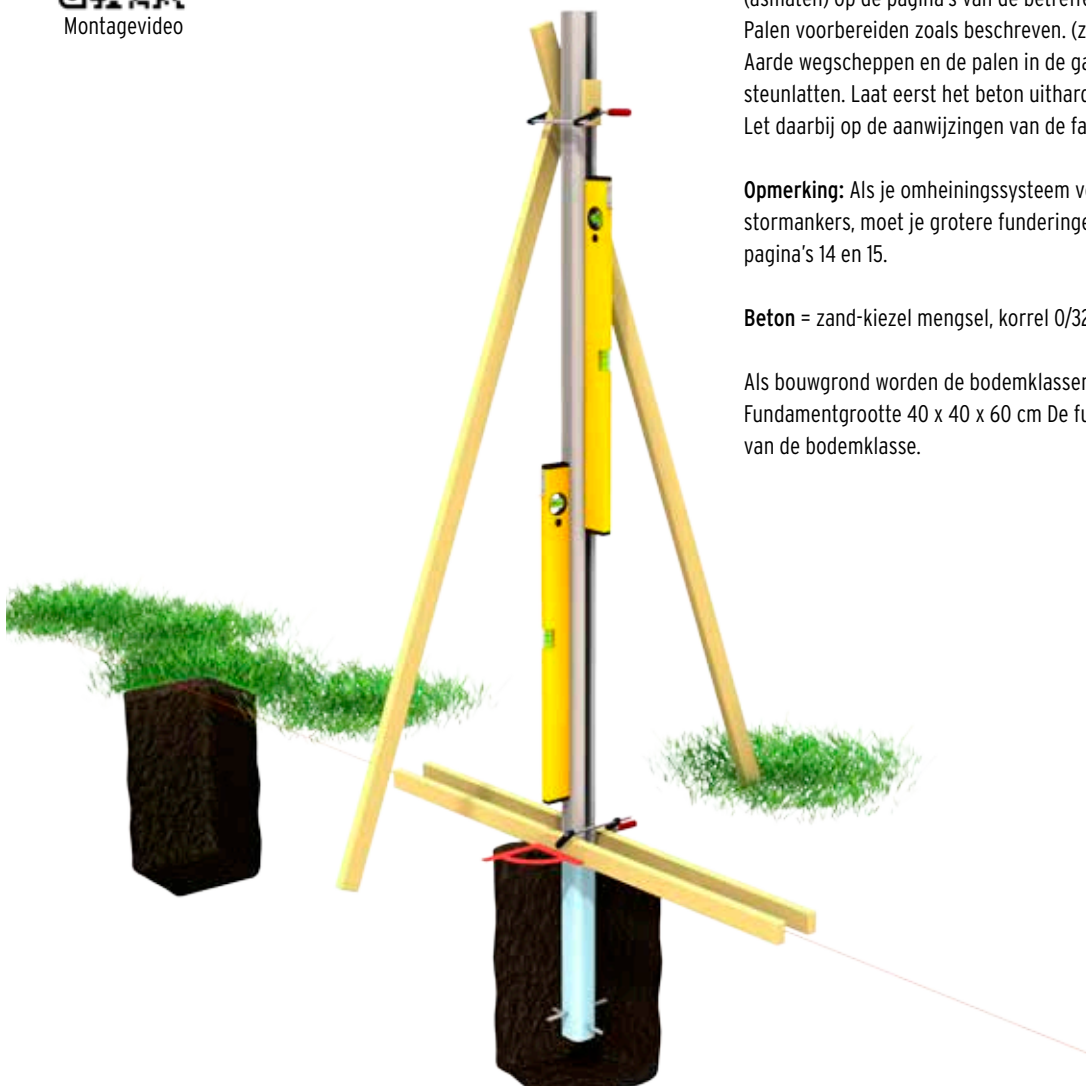
Zo start u:

Span een koord in de lengte van de te plaatsen schutting.
Markeer de plaatsen waar de palen zullen komen. U vindt de afstandsmaten (asmaten) op de pagina's van de betreffende schermen.
Palen voorbereiden zoals beschreven. (zie pag.13 rechts boven)
Aarde wegscheppen en de palen in de gaten positioneren met behulp van de steunlatten. Laat eerst het beton uitharden vooraleer verder te monteren.
Let daarbij op de aanwijzingen van de fabrikant.

Opmerking: Als je omheiningssysteem versterkt moet worden met wind- of stormankers, moet je grotere funderingen maken. De afmetingen vindt u op de pagina's 14 en 15.

Beton = zand-kiezel mengsel, korrel 0/32 plus cement in een verhouding van 3:1.

Als bouwgrond worden de bodemklassen 4 - 6 volgens DIN 18300 vooropgezet.
Fundamentgrootte 40 x 40 x 60 cm De fundamente groter maken bij afwijkingen van de bodemklasse.



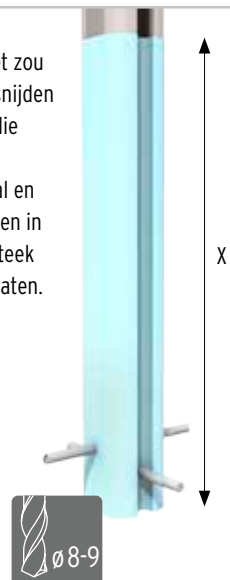


Palen/hoekpalen voorbereiden

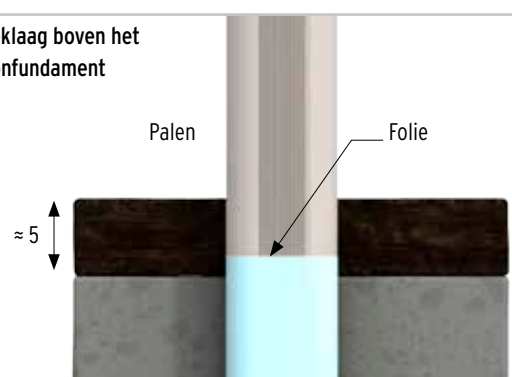
Omdat het cement het aluminium niet zou aantasten, de verpakkingfolie zo afsnijden dat er een kap bekomen wordt. De folie lichtjes in de gleuven duwen.

Om een betere verbinding tussen paal en fundering te maken, boor je twee gaten in de dwarsrichting, iets uit elkaar, en steek je schroeven of draadstangen in de gaten. Deze zijn apart aan te schaffen.

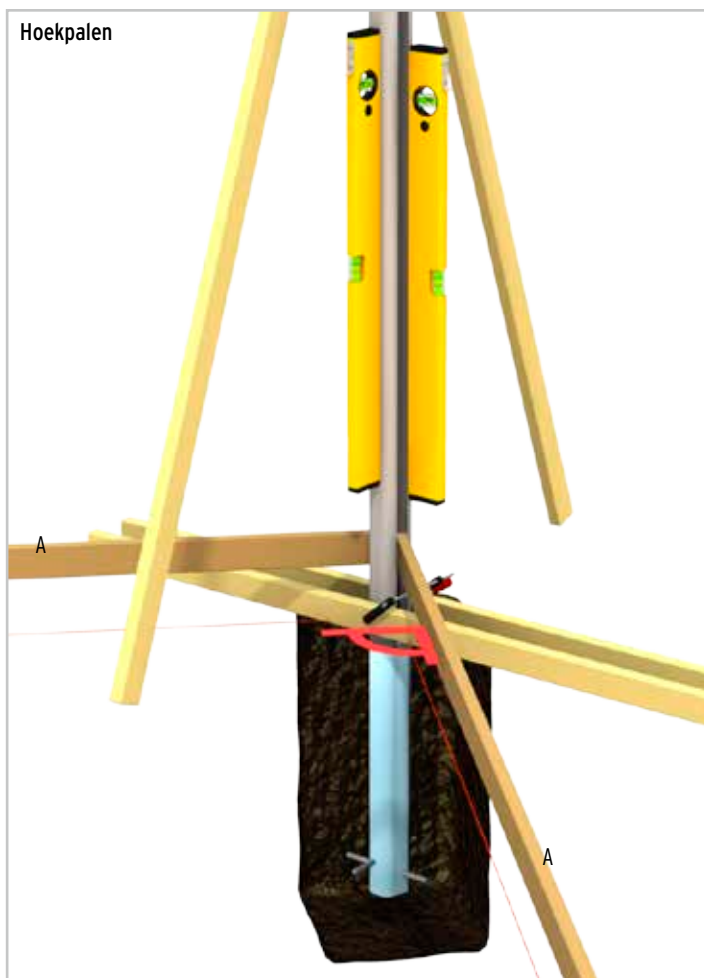
Lengte X voor:
 palen 150 cm - folie 40 cm
 palen 240 cm - folie 43 cm
 palen 298 cm - folie 56 cm



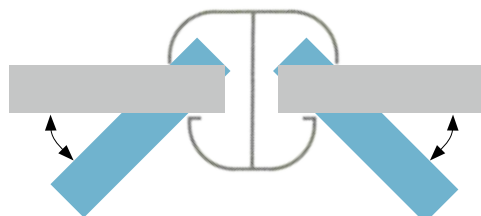
Afdeklaag boven het betonfundament



Hoekpalen



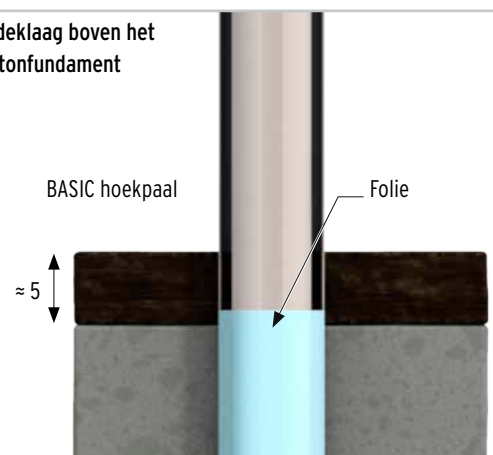
Hoekpalen positioneren



Met de hoekpaal kunt u de schermen in een variabele hoek ten opzichte van elkaar monteren. Tussen een rechte lijn (180°) en een hoek van 90° is elke hoekmaat mogelijk.

Tip: gebruik een hulplijst (A) met de dikte van uw scherm om de hoekpaal met paalhouder optimaal in de juiste richting te plaatsen.

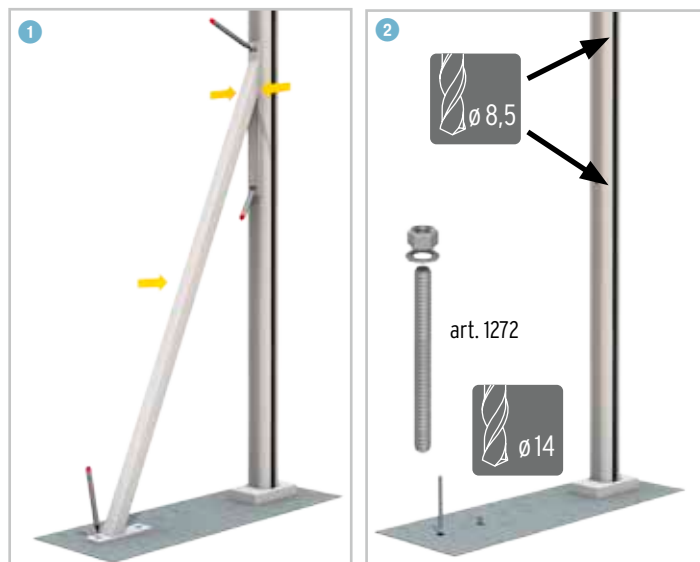
Afdeklaag boven het betonfundament



SYSTEEM stormanker

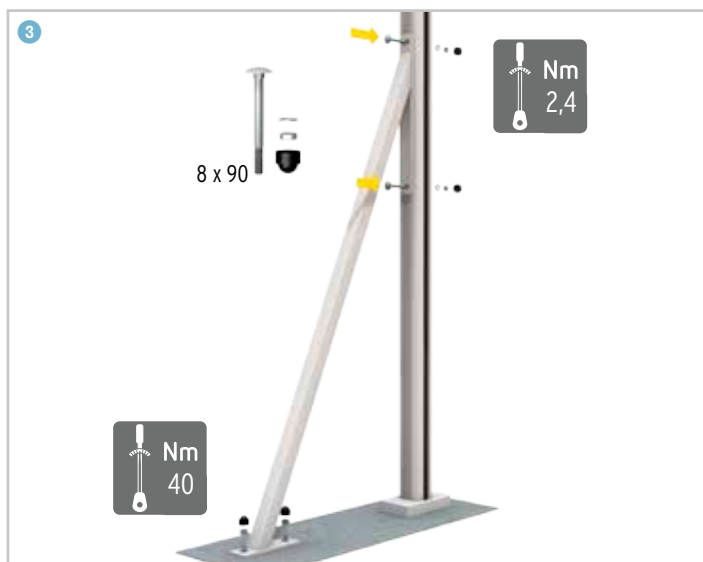


Montagevideo



Chemische verankeringsset

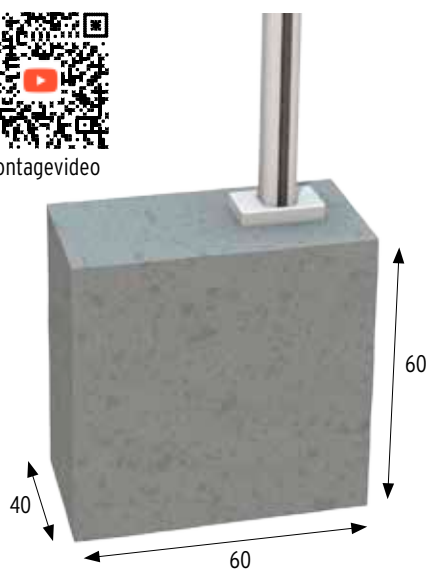
Gebruik het stormanker als sjabloon om de boorgaten te markeren. Belangrijk: Het boorgruis uit de boorgaten blazen. Deze vullen met de montage-mortel en de draadstangen er in plaats. Overdovollige mortel wegvegen. Na het uitharden stormanker vastschroeven.

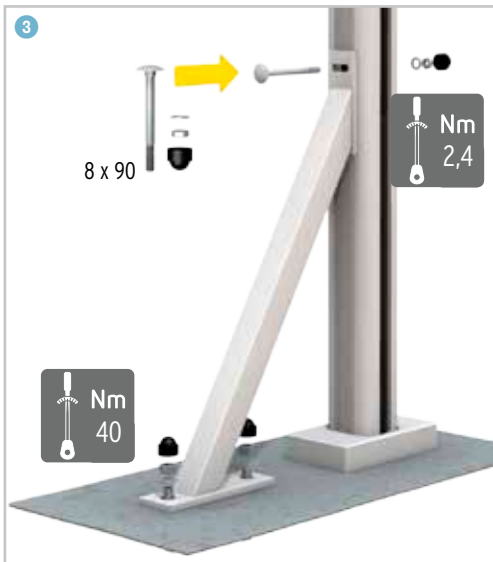
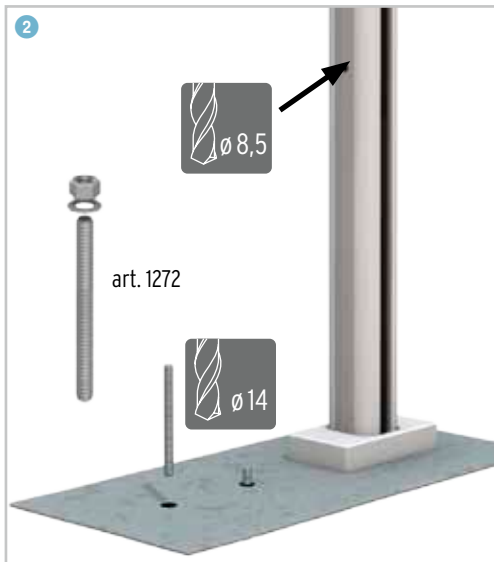


SYSTEEM windanker Plus



Montagevideo



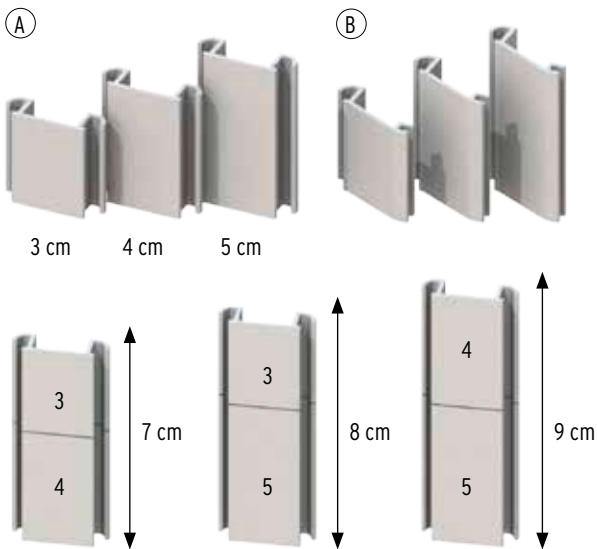


Chemische verankeringsset

Gebruik het windanker als sjabloon om de boorgaten te markeren.
 Belangrijk: Het boorgruis uit de boorgaten blazen. Deze vullen met de montage-mortel en de draadstangen er in plaatsen. Overtollige mortel wegvegen.

Na het uitharden windanker vastschroeven.

Afstandshouders



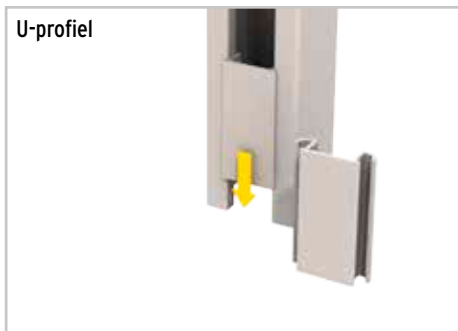
- A. Afstandshouders voor palen en U-profiel
- B. Afstandshouders voor hoekpalen

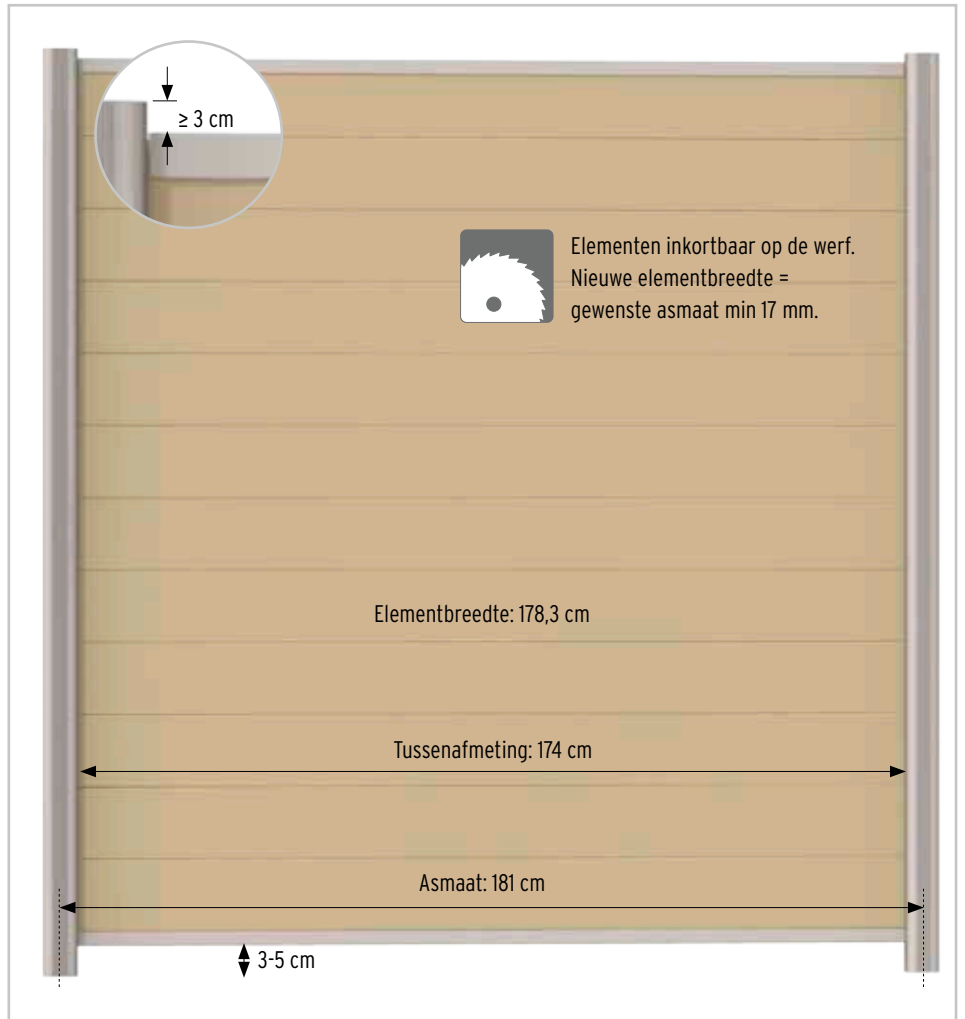
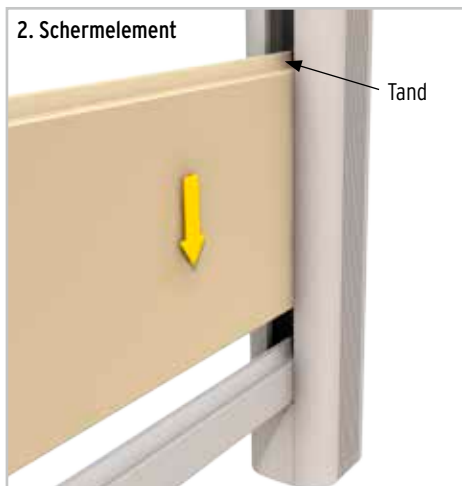
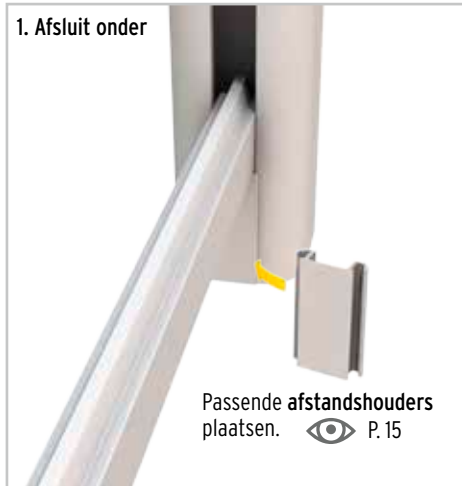
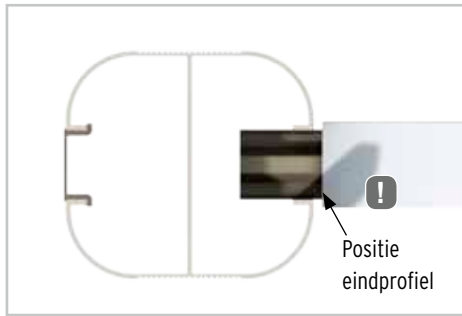
De afstandshouders in de passende lengtes van langs boven in het respectievelijke element schuiven. Daarna het schermelement monteren.

Opgelet!

De afstandshouders **enkel onderaan** gebruiken. De groef aan de bovenkant moet vrij blijven voor de materiaaluitzetting van het tuinscherm.

Mogelijke hoogtes door combinatie. De elementen kunnen worden ingekort voor tussenmaten.





Volgorde van monteren

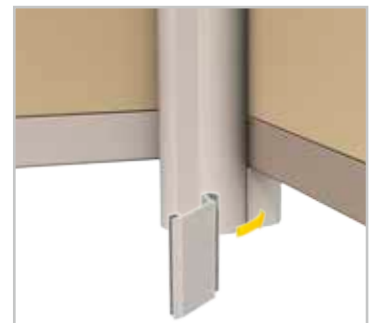
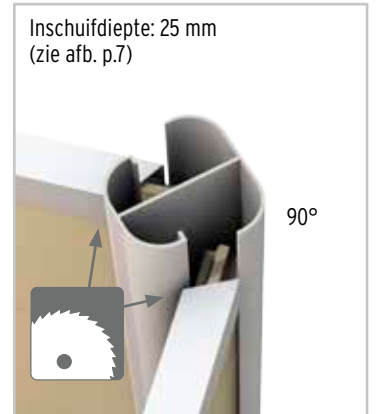
Eerst de afstandshouders (enkel onderaan gebruiken) in de paalgleuf plaatsen en daarna het afsluitprofiel onder (1) aanbrengen en centreren » eerste schermelement (2) plaatsen, de tand moet naar boven wijzen, centreren » tweede, derde, ..., » laatste profiel met schroef zekeren (3) » eindprofiel er op plaatsen (4) en vastlijmen » Paalkappen (5) opzetten en vastlijmen.

Montagetip

Bij het plaatsen van de afzonderlijke profielen de paalgroef licht opendrukken met een houten wig, eventueel de groefranden bevochtigen met een beetje glijmiddel uit de sanitairbranche of met een afwasmiddel.

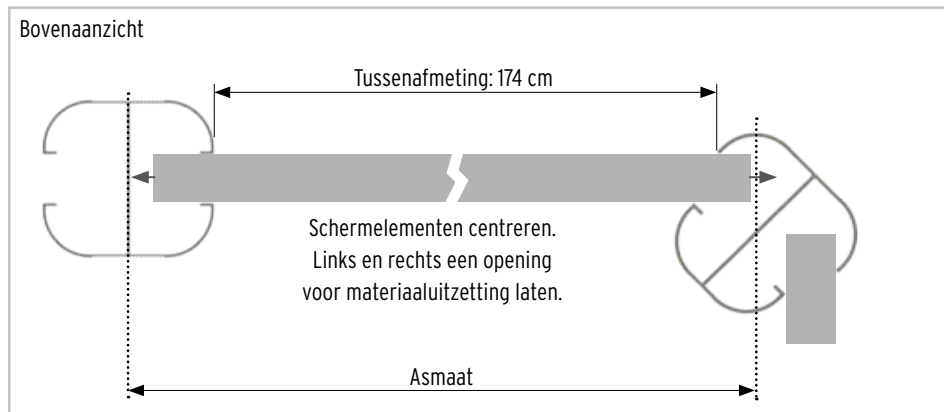


Montage aan hoekpalen

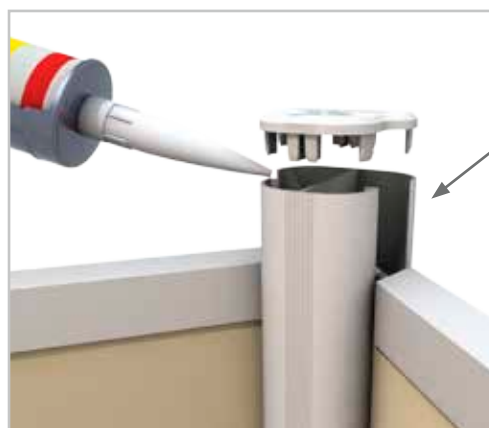


Passende **afstandhouders** plaatsen.

P. 15



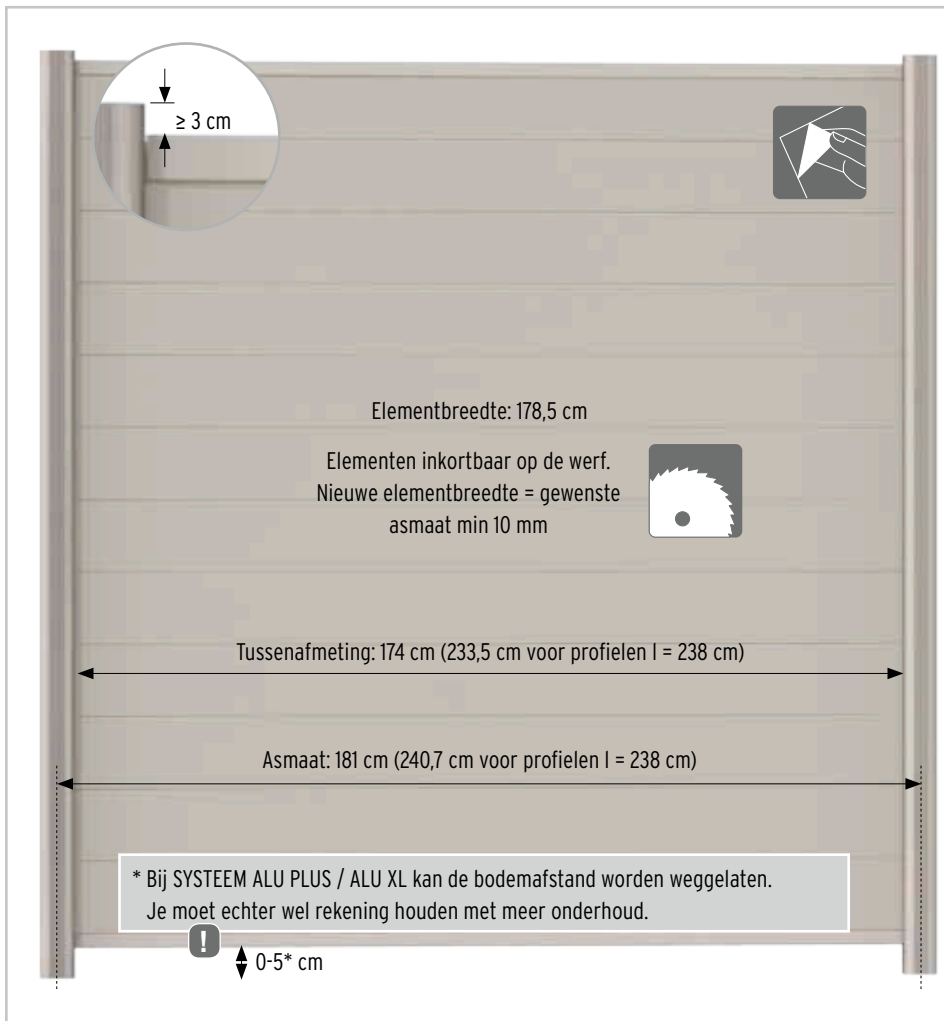
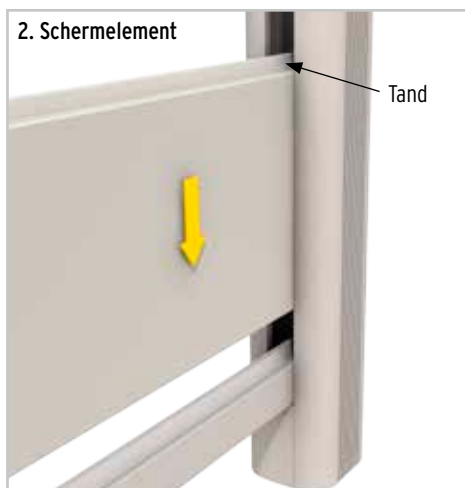
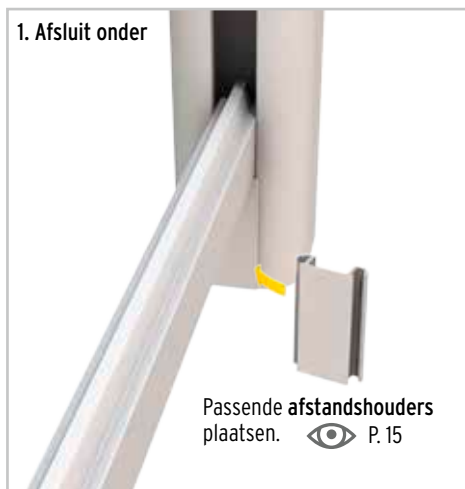
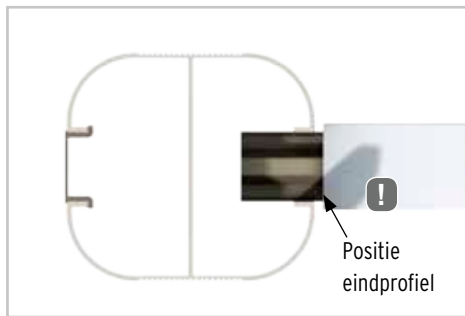
5. Paalkoppen opzetten en met MS polymeerlijm vastkleven.



Belangrijk:

Het scherm zet zich uit bij zonnestraling. De speling boven dient als uitzetvoeg en mag niet dichtgemaakt worden.





Volgorde van monteren

Eerst de afstandshouders (enkel onderaan gebruiken) in de paalgleuf monteren en daarna het afsluitprofiel onder (1) aanbrengen en centreren » eerste schermelement (2) plaatsen, de tand moet naar boven wijzen, centreren » tweede, derde, ..., » laatste profiel met schroef zekeren (3) » eindprofiel er op plaatsen (4) en vastlijmen » Paalkappen (5) opzetten en vastlijmen.

Montagetip

Bij het plaatsen van de afzonderlijke profielen de paalgroef licht opendrukken met een houten wig, eventueel de groefranden bevochtigen met een beetje glijmiddel uit de sanitairbranche of met een afwasmiddel.

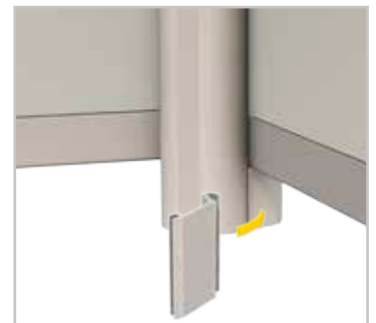
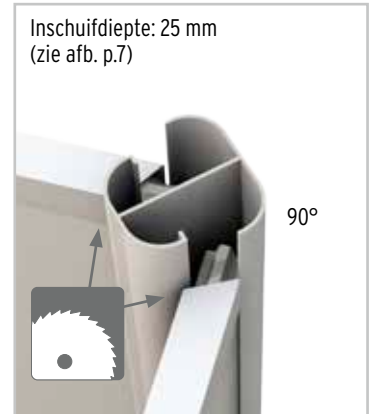
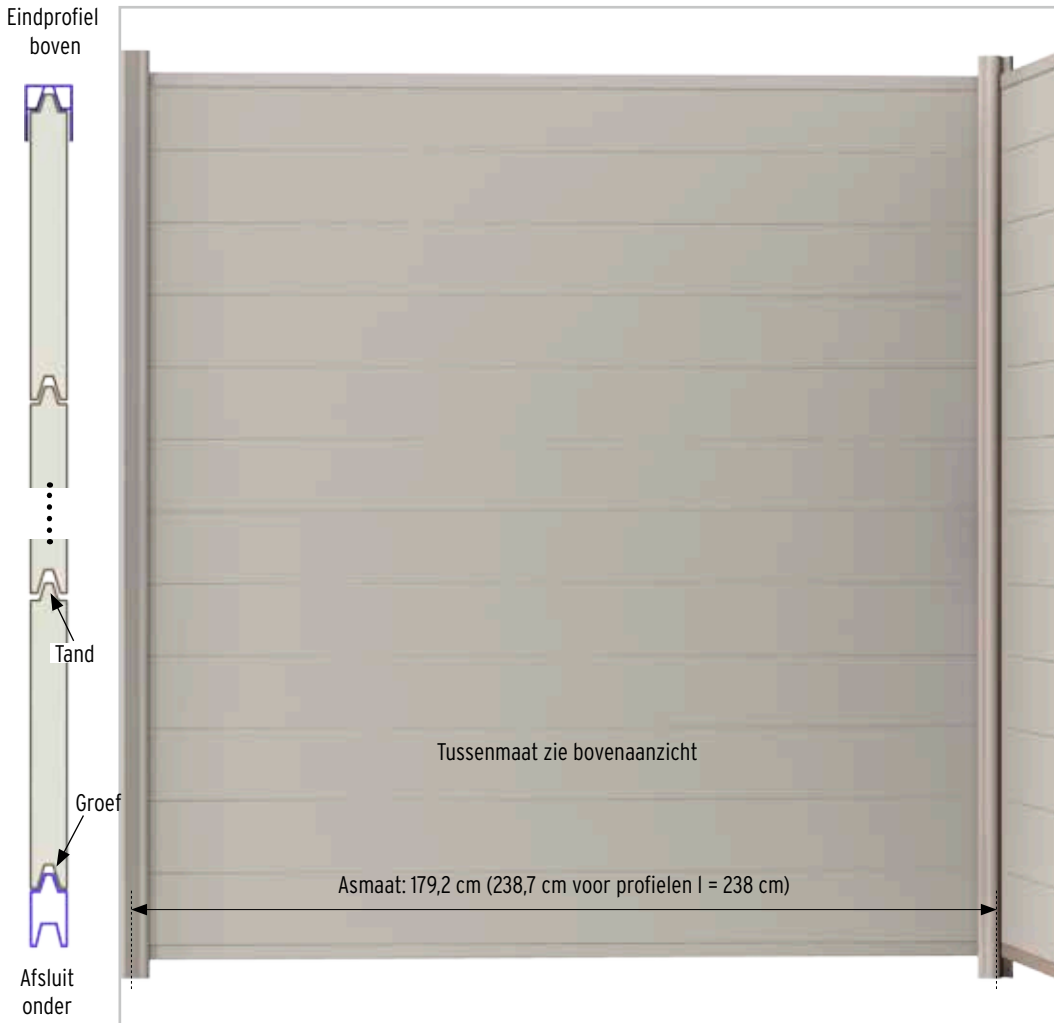


Voorbeeld: Paalhoogte 105 cm

Er zijn zes of drie (XL) profielen nodig.

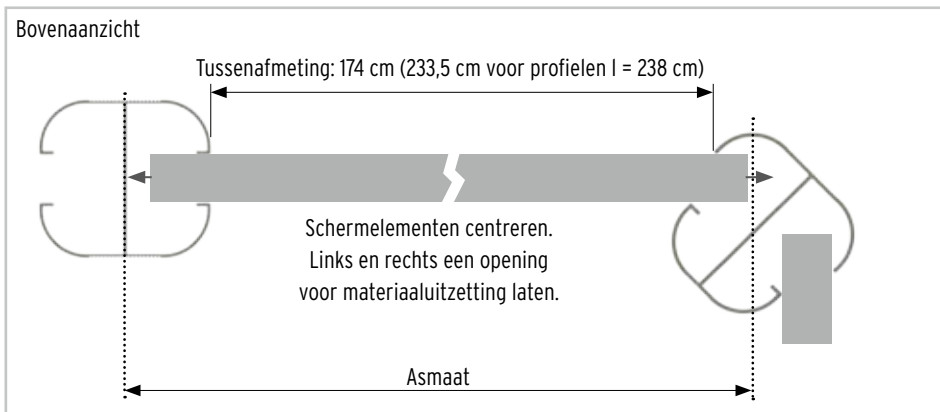


Montage aan hoekpalen

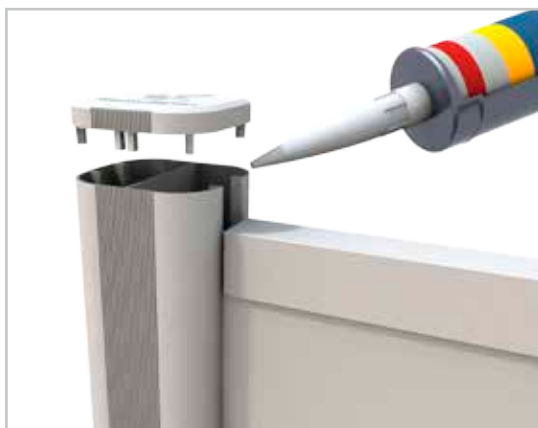


Passende **afstandhouders** plaatsen.

P. 15



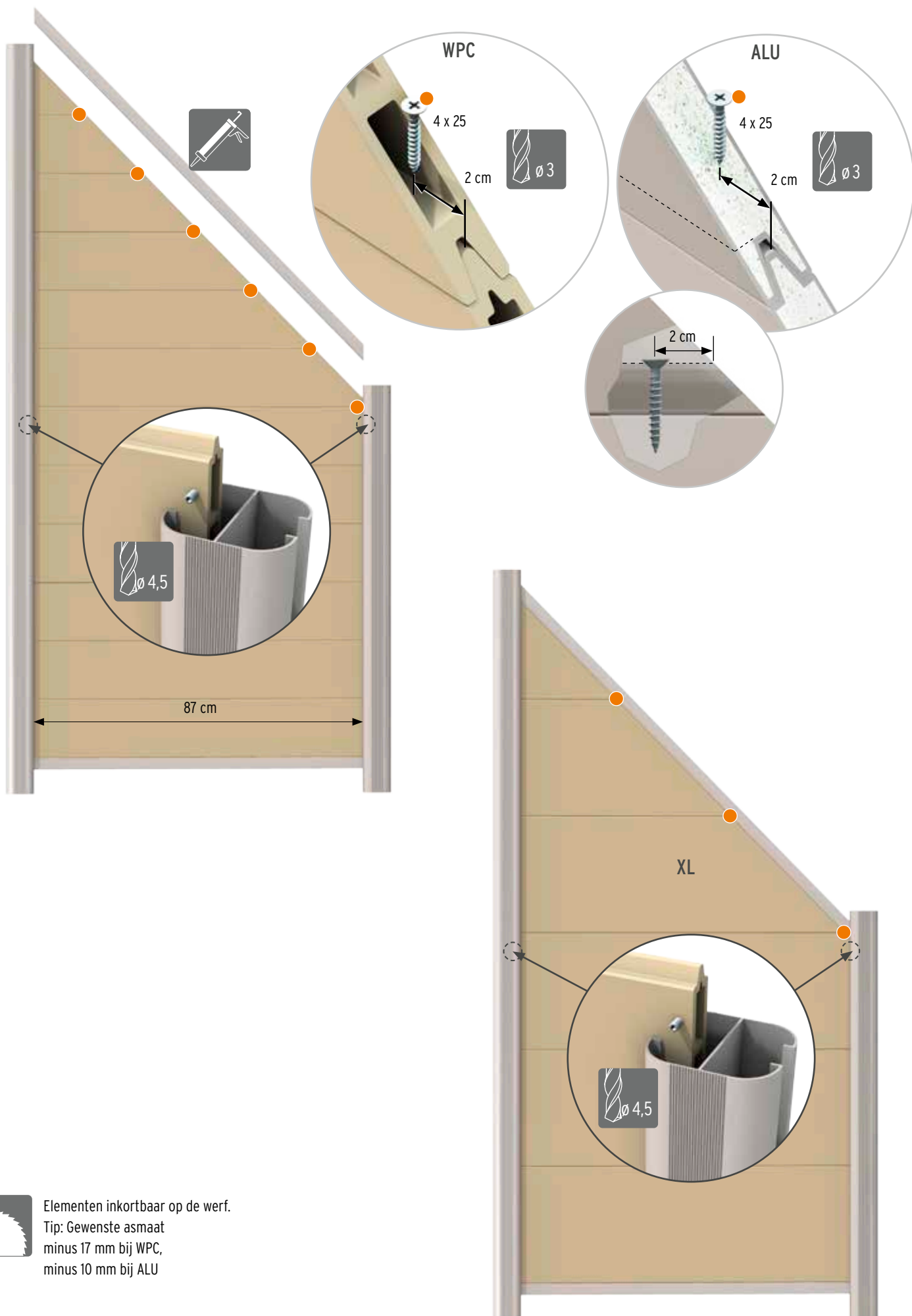
5. Paalkappen opzetten en met MS polymeerlijm vastkleven.



Belangrijk:

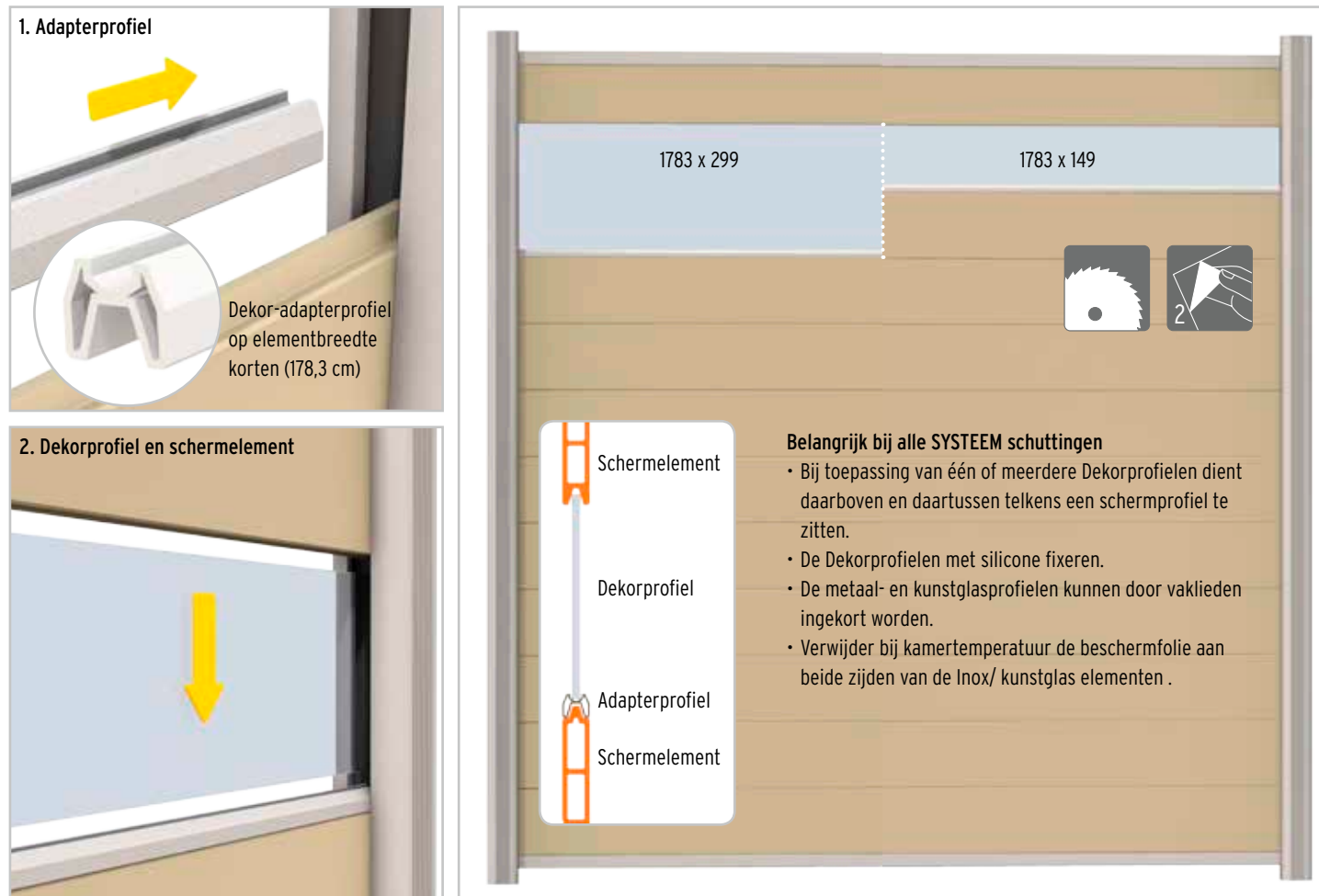
Het scherm zet zich uit bij zonnestraling. De speling boven dient als uitzetvoeg en mag niet dichtgemaakt worden.





Elementen inkortbaar op de werf.
 Tip: Gewenste asmaat
 minus 17 mm bij WPC,
 minus 10 mm bij ALU

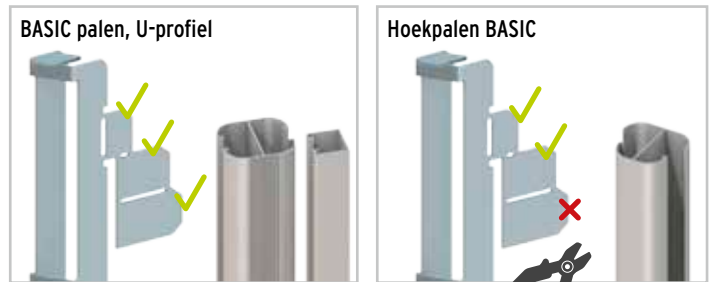
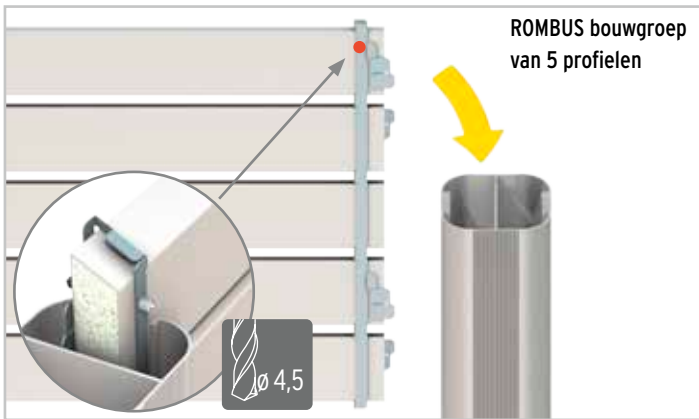
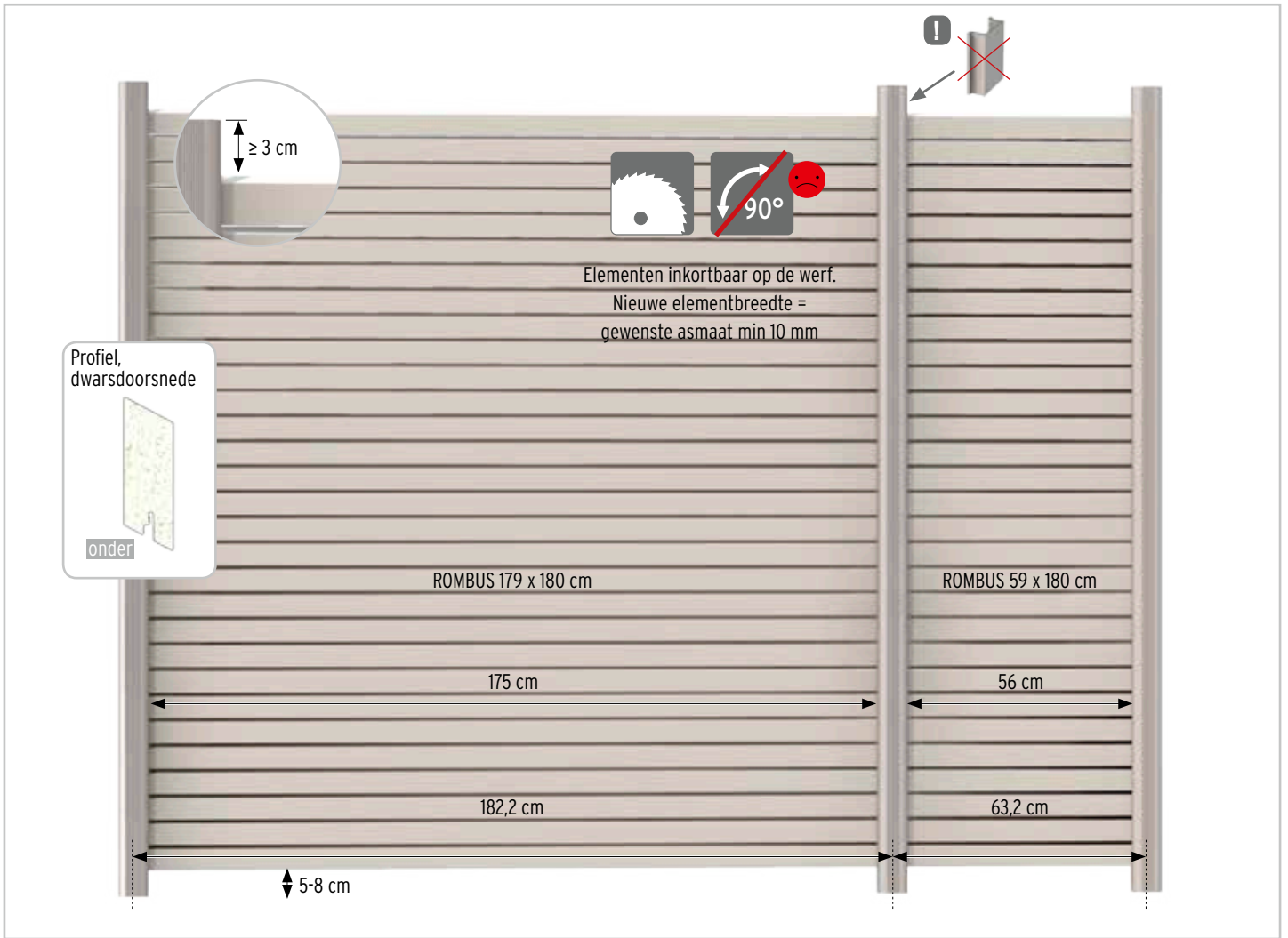
Dekorprofielen met WPC en ALU



SYSTEEM designprofiel

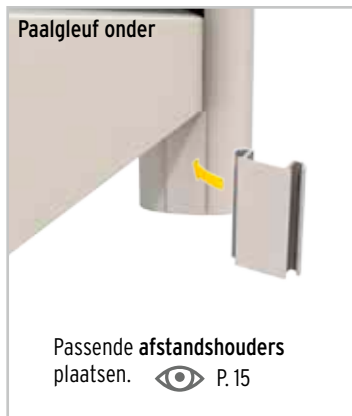



Het SYSTEEM designprofiel kan als decoratief element of als hoogtecompensator voor de lichtlijst gebruikt worden. Voor WPC en ALU schermen als aanvulling of vervanging van schermprofielen.



Montage

Het aantal vooruitstekende lipjes van de ROMBUS profielhouders (links en rechts) aan de palen of het U-profiel aanpassen. Daarvoor de overbodige lipjes op hun breukvlak plooiën en afbreken.



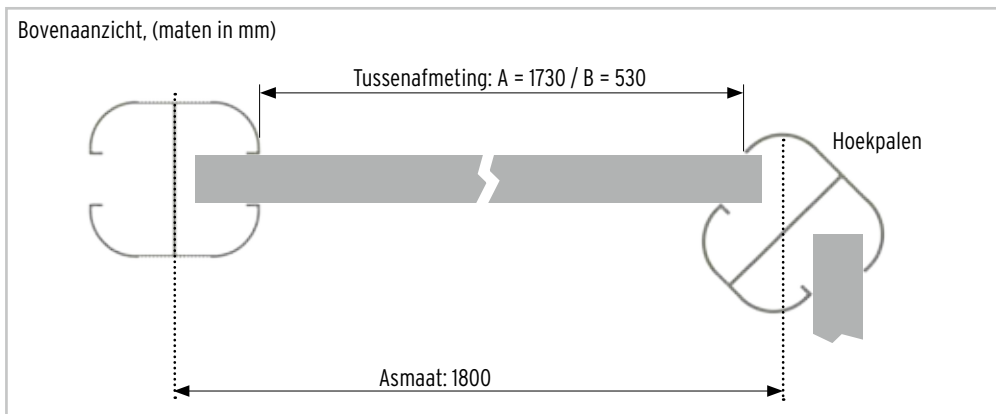
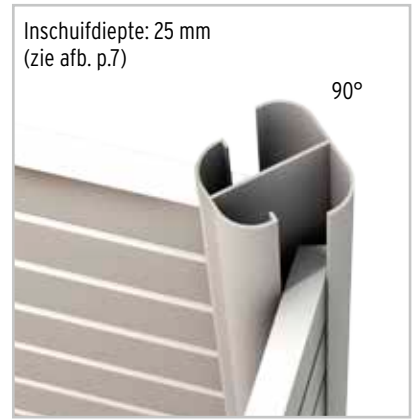
De bouwmodules (5x profielen en 2x profielhouders) voorzichtig samensteken. De **plooinaad van de enkelprofielen** moet daarbij telkens **onderaan** liggen. Daarna de bouwmodules gelijkmatig van bovenaf in de palen schuiven. Best met twee personen werken 

Tip: Na het samensteken van de bouwgroepen de profieluiteinden iets ombuigen (afb. p. 23) zodat de profieldragers niet kunnen uitschuiven.

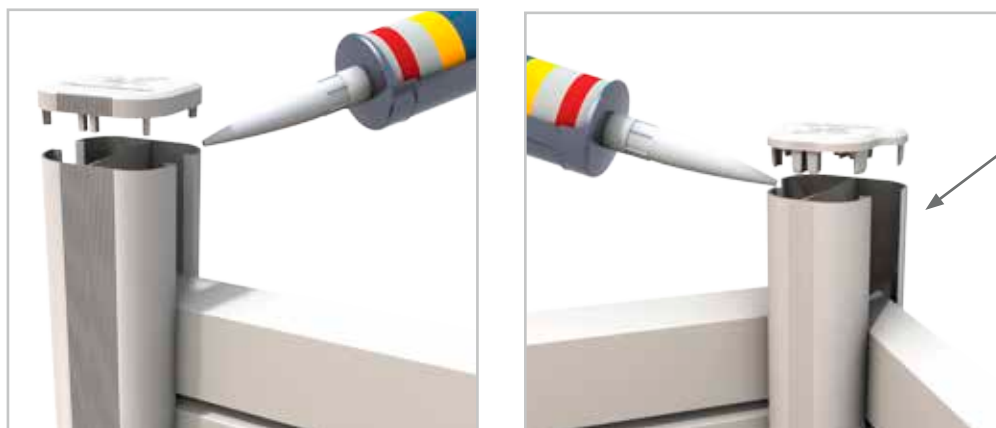
! Belangrijk:

Om het losschieten van de profielen bij sterke wind te verhinderen, dient de laatste profiel langs de beide buitenkanten met de bijgeleverde schroefdraadbouten gezekerd te worden.

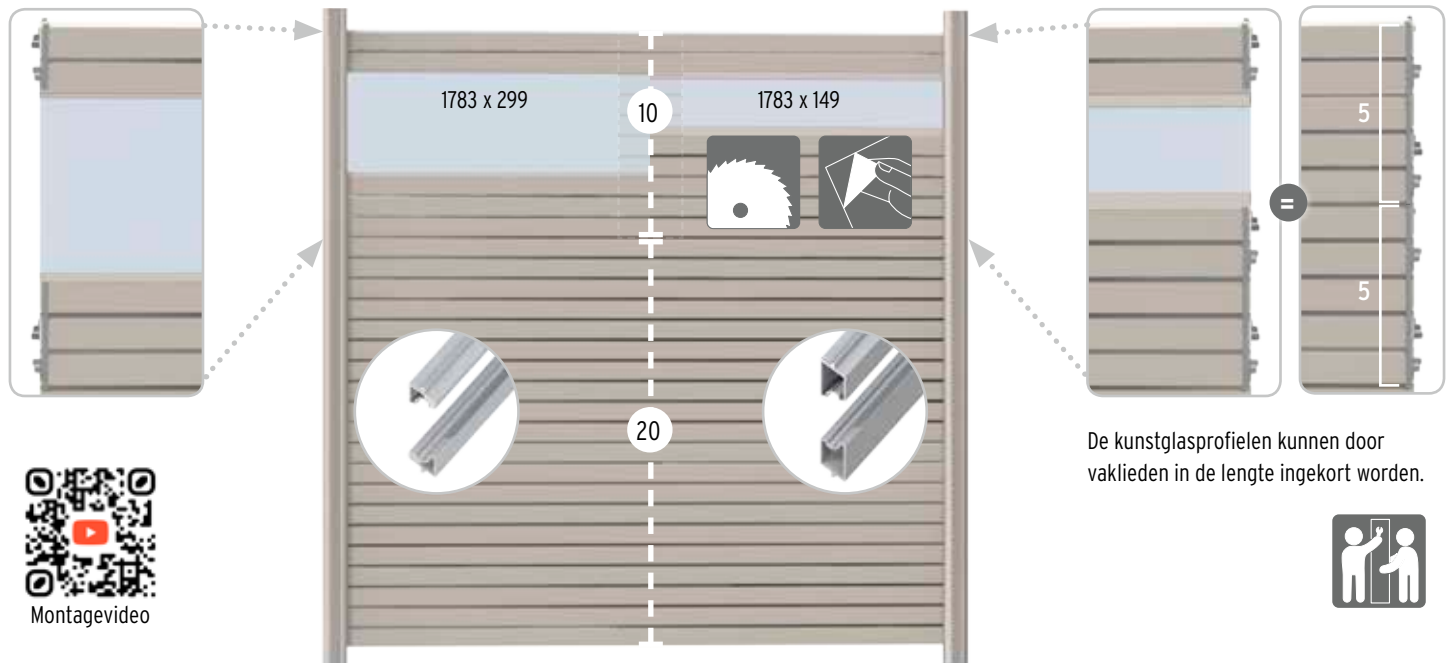
Montage aan hoekpalen



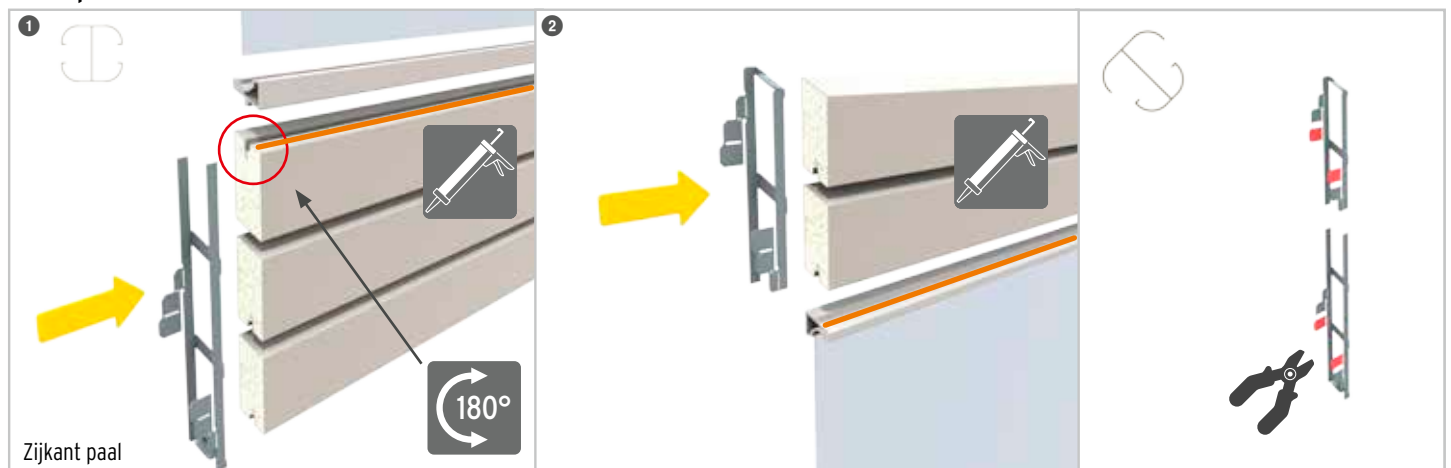
Paalkappen opzetten en met MS polymeerlijm vastkleven.



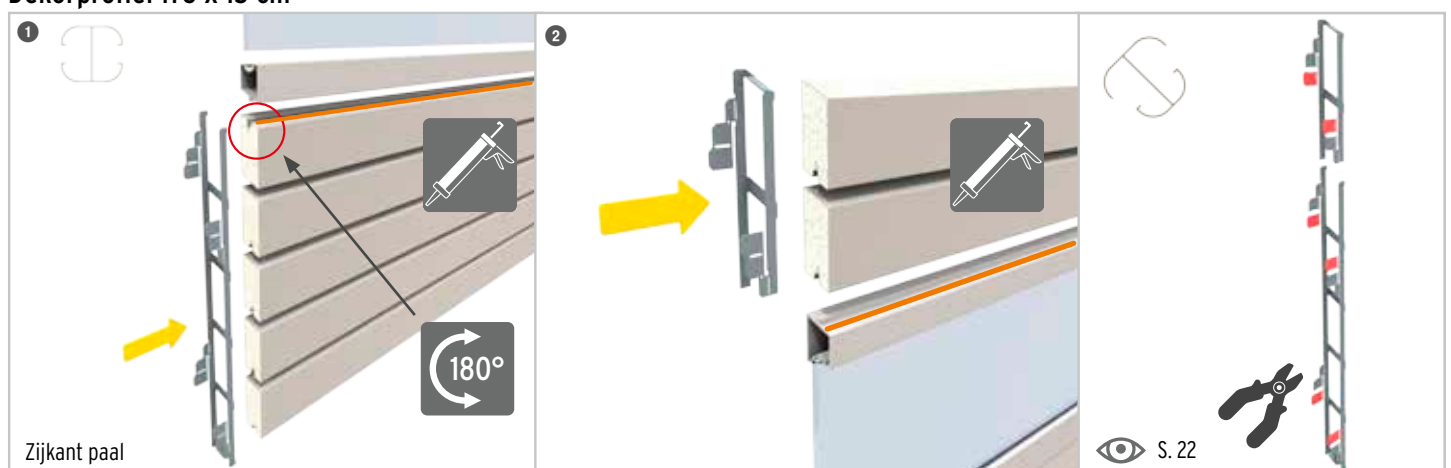
ROMBUS - montage van de Dekorprofielen



Dekorprofiel 178 x 30 cm



Dekorprofiel 178 x 15 cm

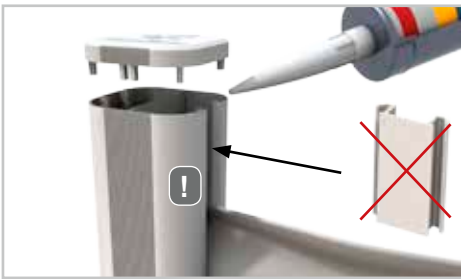
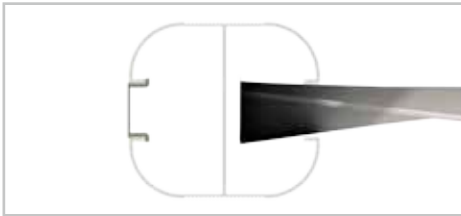


Montage:

- De beschermfolie langs beide zijden van de Dekorprofielen bij ca. 20 °C aftrekken.
- De eerste vier 5-delige bouwgroepen met de ROMBUS profielen en de standaard profieldragers plaatsen. zie pagina's 22/ 23.
- Daarna de overige elementen, zoals aangegeven in de afbeeldingen, na elkaar van bovenaf in de palen schuiven.
- Adapterlijst over de ganze lengte met MS polymeerlijm ● vastmaken.
- Om het losschieten van de profielen bij sterke wind te verhinderen, dient de laatste profiel langs de beide buitenkanten met de bijgeleverde schroefdraadbouten gezekeerd te worden .



FLOW

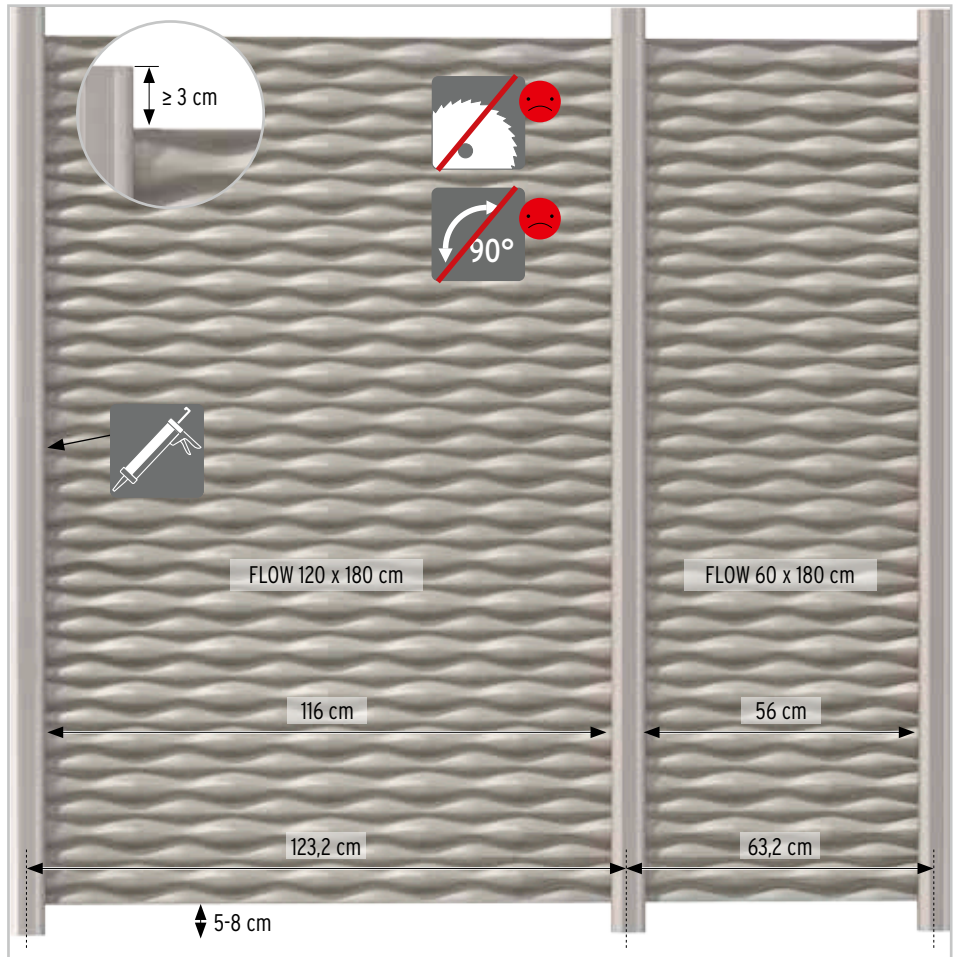


Volgorde van monteren

Eerst de afstandhouder in de paalgroef schuiven en daarna het schermelement er in plaatsen.

Tip: het element in de paalgleuf met MS polymeerlijm vastlijmen.

Paalkappen opzetten en met MS polymeerlijm vastkleven.



Belangrijk:

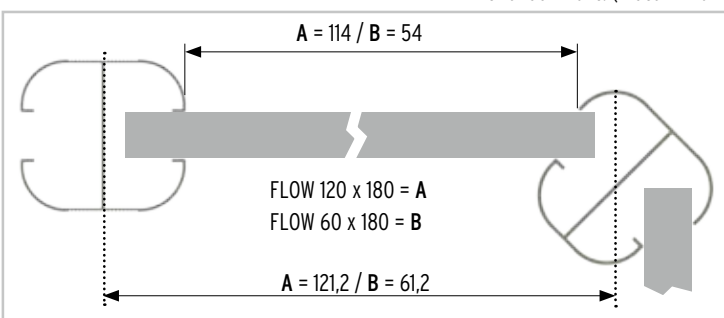
De schermen zetten zich uit bij zonnestraling.

De groef boven dient als uitzetvoeg en mag niet dichtgemaakt worden.

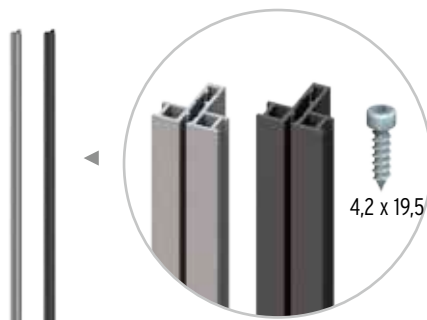
Montage aan hoekpalen



Bovenaanzicht. (maten in cm)



SYSTEEM Designroosters



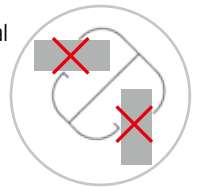
Montage

1. Controleer voor de montage de tussenmaat (58,5 cm) van de geplaatste palen. Bij afwijkingen moet je de maat: 58,2 cm tussen de klemprofielen dienovereenkomstig aanpassen.
2. Plaats het rooster in het klemprofiel.
3. De volledige bouwgroepen van bovenaf in de palen schuiven.

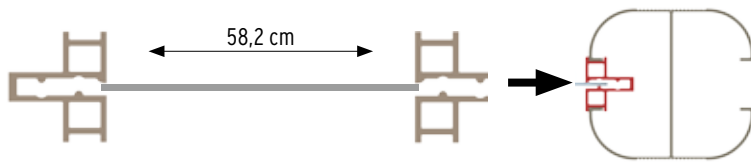


Opmerkingen:

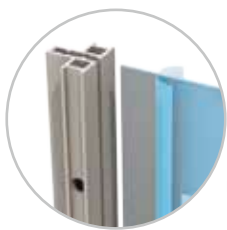
Werk met twee en draag tijdens het werk veiligheidshandschoenen!
 Stockeer het niet gemonteerde rooster altijd vlak liggend.
 De montage van een rooster aan een SYSTEEM hoek-klempaal is niet mogelijk!



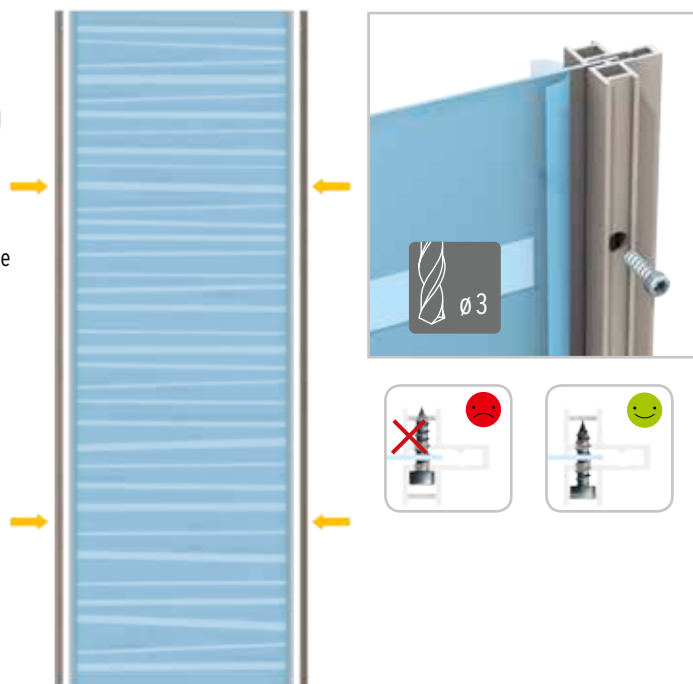
1.



2.



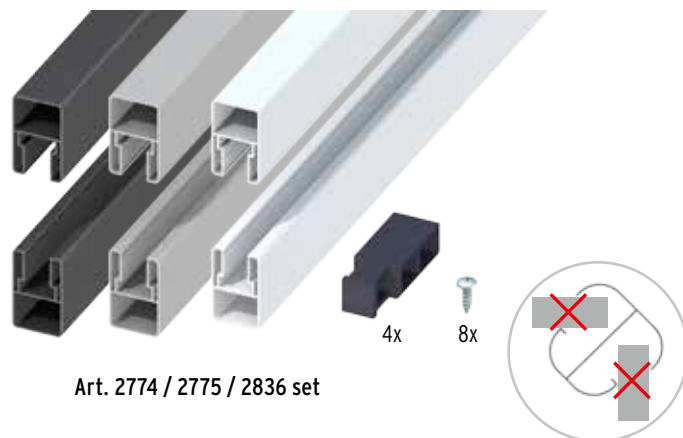
Verwijder de beschermfolie bij ca. 20 °C.



3.



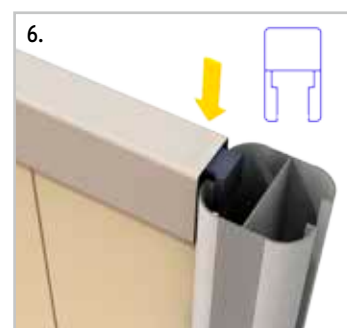
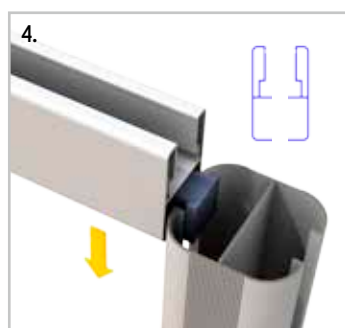
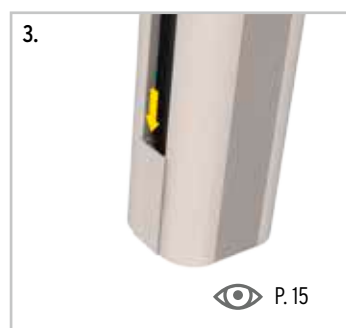
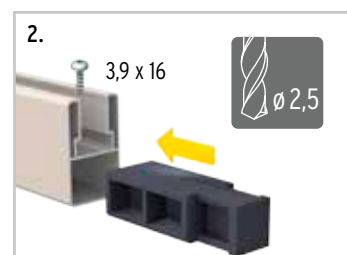
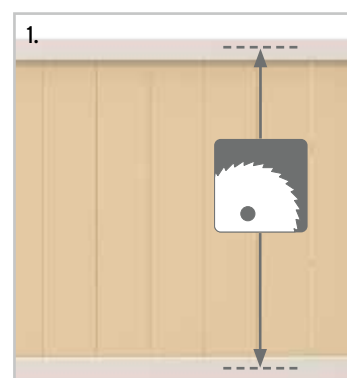
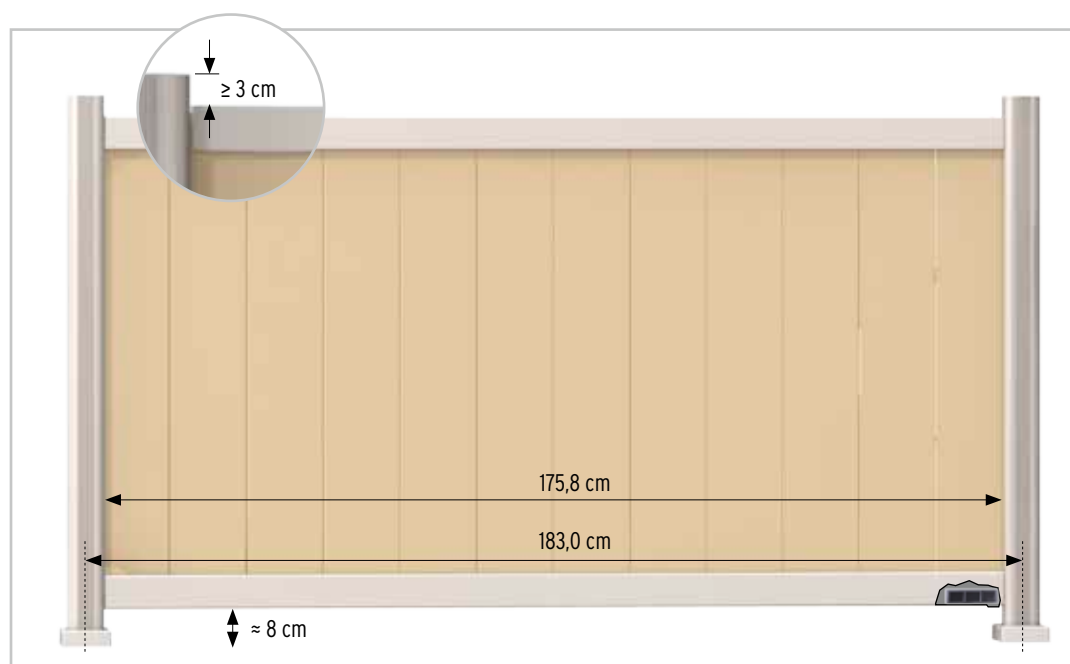
Verticale opbouw met WPC en ALU



Art. 2774 / 2775 / 2836 set

Met de artikelen **2774 / 2775 verticaal-adapter en T-verbinders** is de verticale montage van de SYSTEEM schermprofielen WPC (CLASSIC, PLATINUM, PLATINUM XL, XL) en ALU (PLUS/XL) in de gewenste schermhoogte mogelijk.

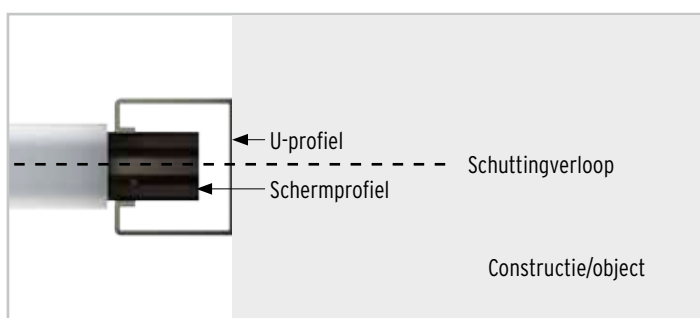
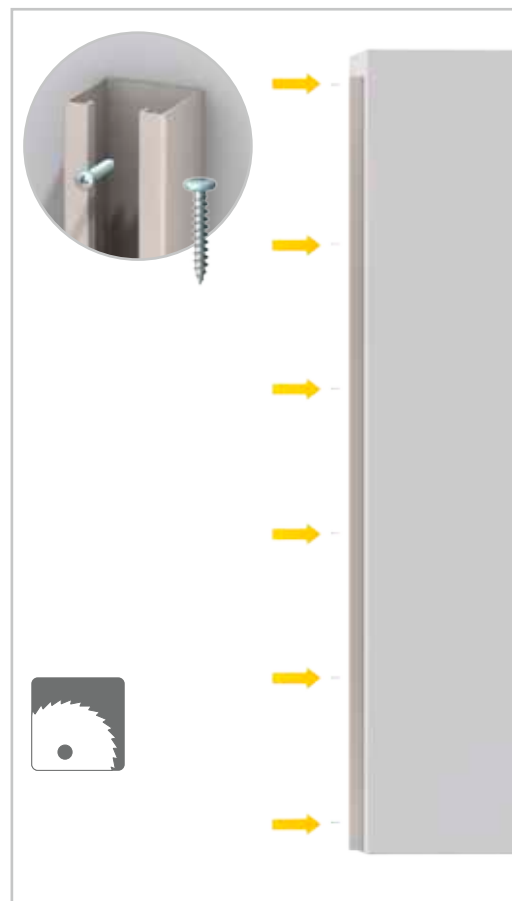
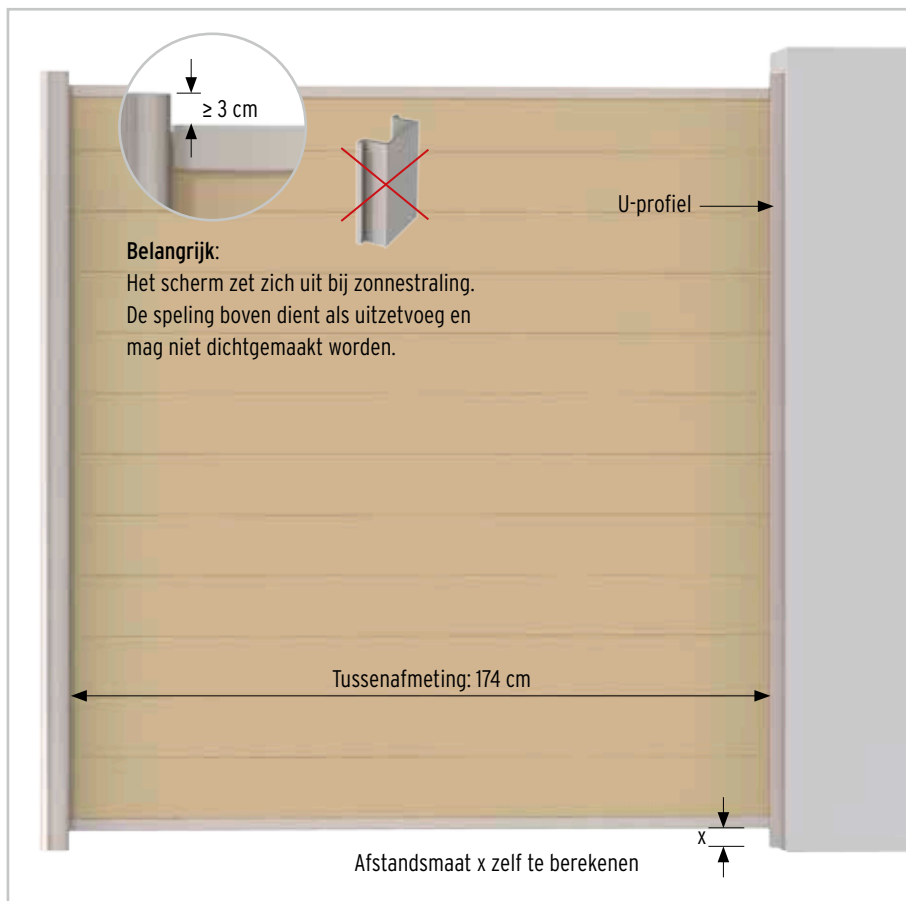
Andere schermelementen, decorprofielen, lichtlijsten en designroosters kunnen niet met de verticaal-adapter gecombineerd worden. Geen hoek-montage mogelijk.



1. Schermelementen op de gewenste lengte afkorten.
2. Als zekering bij sterke windbelasting, alle T-verbinders met een extra schroef bevestigen.
3. Passende afstandshouders plaatsen.
4. De adapterlijst met de gaten voor de waterafvoer onderaan plaatsen.

5. Schermelementen plaatsen.
6. De bovenste adapterlijst plaatsen.

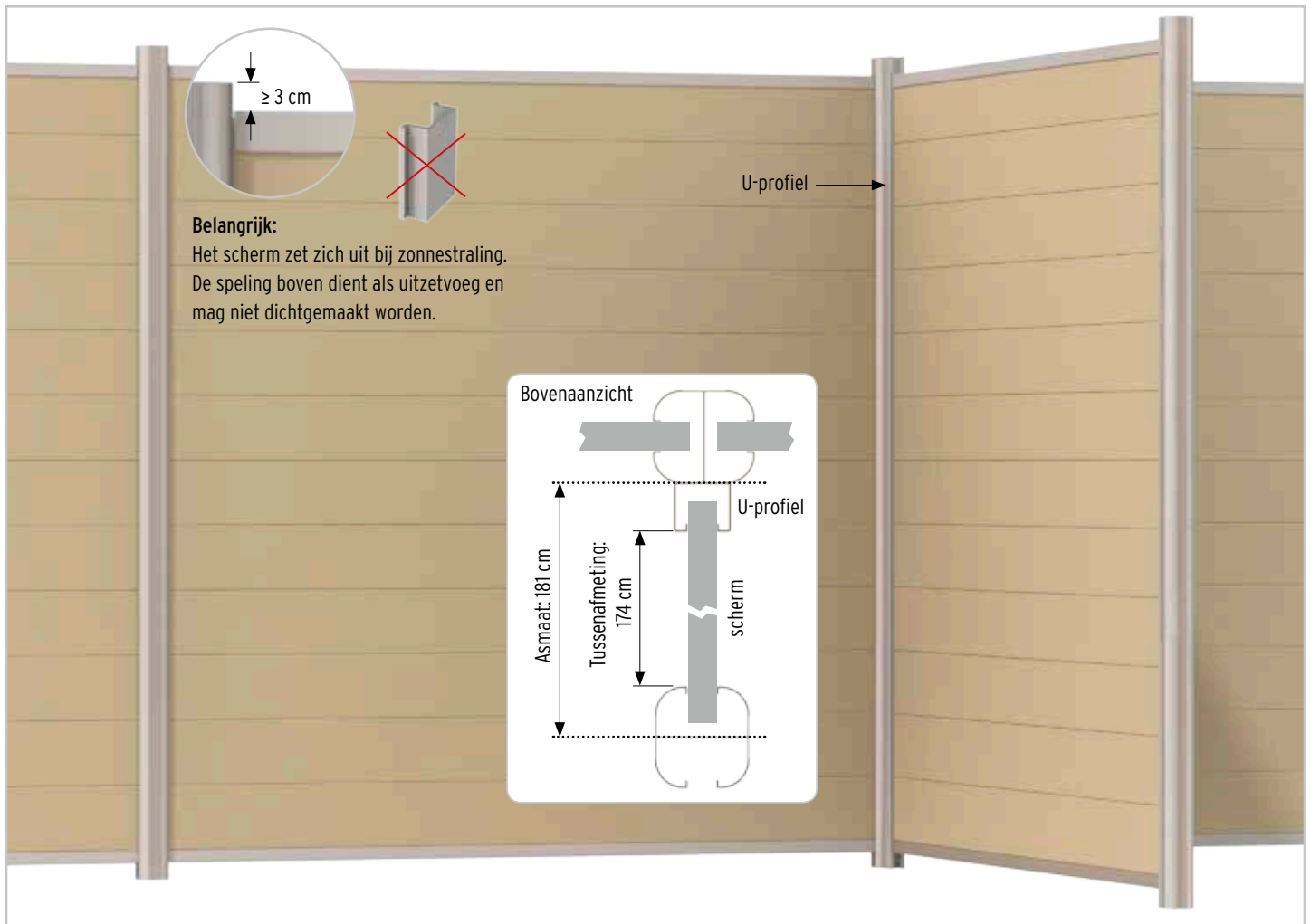
U-profiel aan bestaande constructies/objecten



Volgorde van monteren

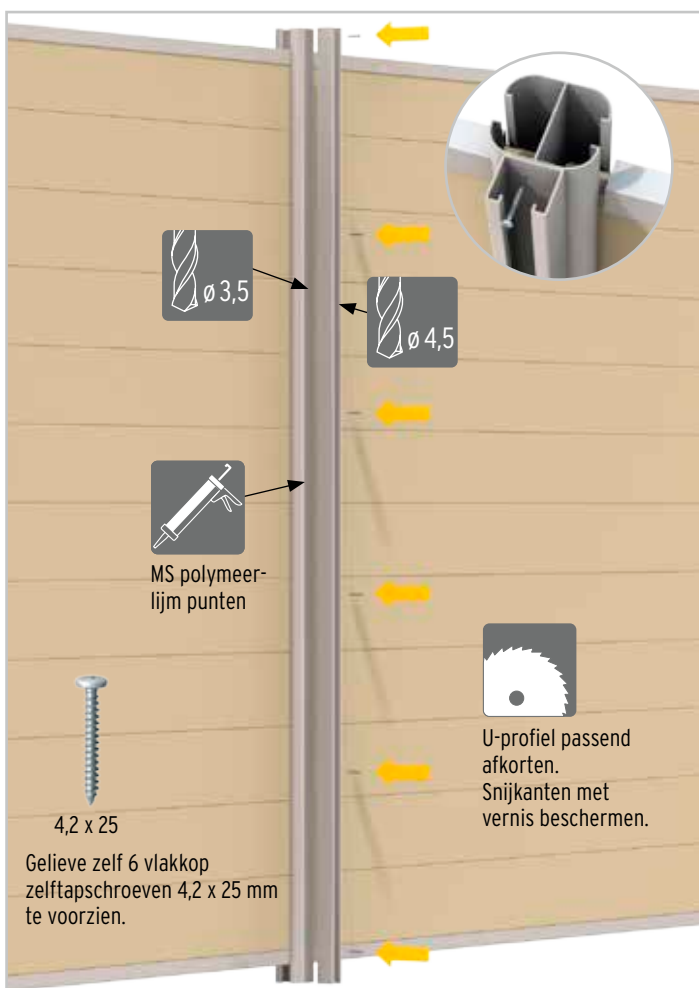
U-profiel passend afkorten en snijkanten met vernis verzegelen.
U-profiel met geschikt bevestigingsmateriaal in het midden van het geplande schuttingverloop aan de bestaande constructie/object vastschroeven.
Onderaan een afstandshouder plaatsen als opbouwsteun voor het scherm.
Daarna de schermelementen inschuiven. (zie details op de pagina's van de respectievelijke schermen)

U-profiel bouwtip : extra hoek toevoegen aan een constructie



Belangrijk:

Het scherm zet zich uit bij zonnestraling. De speling boven dient als uitzetvoeg en mag niet dichtgemaakt worden.



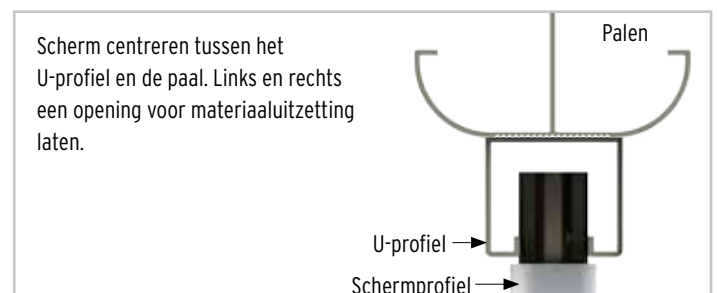
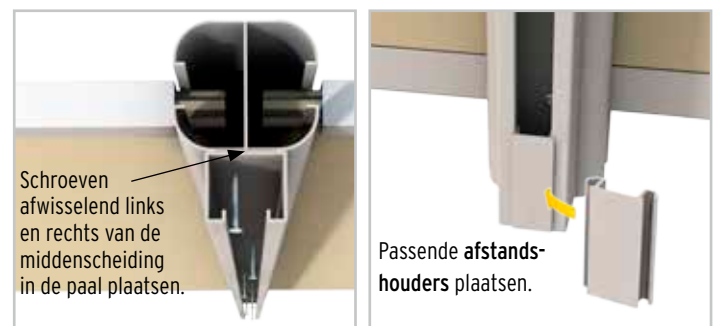
Montagevolgorde - rechthoekige aansluiting aan een SYSTEEM scherm

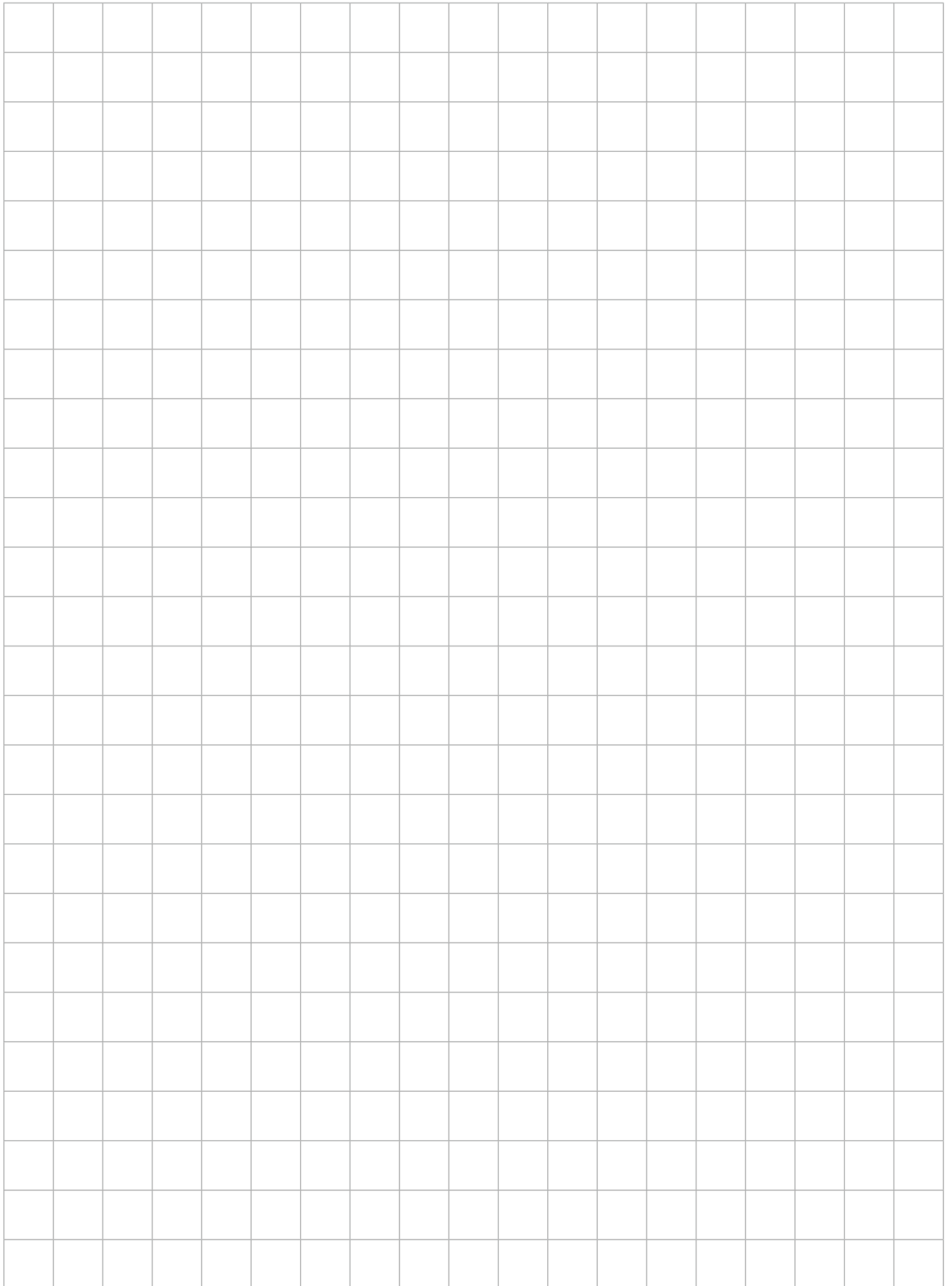
Het U-profiel dient hier als verbindingstuk om een aftakking van een schutting te bekomen.

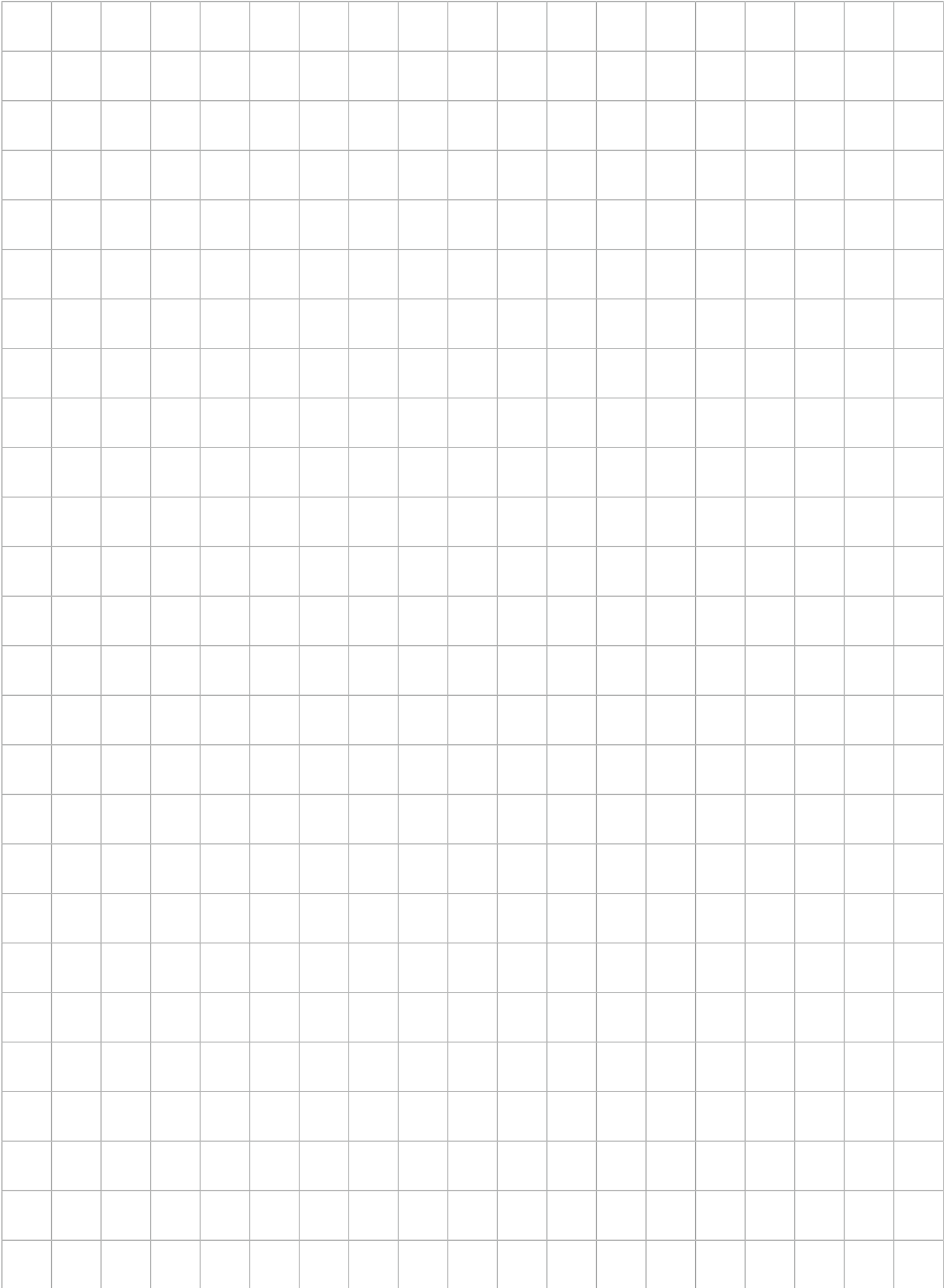
Grondwerken: De palen voor de schermen plaatsen zoals op de vorige pagina's beschreven. Gelieve de speciale asmaat naar de eerste paal van de aftakking te respecteren.

Profielmontage: het U-profiel midden op de paal vastschroeven. Onderaan een afstandhouder plaatsen als opbouwsteun voor het scherm.

Daarna de schermelementen inschuiven. (zie details op de pagina's van de respectievelijke schermen)









WPC

De natuurlijke verwerking leidt tot een bleker worden van de materiaalkleur. Afhankelijk van de weersintensiteit (Uv-straling/neerslag) wordt de gewenste kleur na zowat één tot twee jaarcyclus bereikt.

Verschillen in helderheid kunnen niet worden vermeden bij latere toevoegingen aan bestaande installaties of bij de latere plaatsing van enkelprofielen.

Gebruiksporen (lichte krassen) laten zich met schuurpapier, altijd in de lengterichting/vezelverloop verwijderen (best op voorhand testen op een niet zichtbaar vlak).

Uitzetting van materiaal:

WPC ondergaat de normale thermisch veroorzaakte schommelingen. De kunststof zet uit bij warmte en trekt zich bij koude weer samen. Door het hoge gehalte van natuurvezels, neemt de werkstof WPC vochtigheid op en geeft deze bij opwarming ongelijkmatig weer af. De WPC-profielen kunnen zich daarom in de lengte, breedte en dikte verschillend uitzetten. Deze materiaaluitzetting is een traag proces en kan zich over een langere tijdspanne, afhankelijk van omgevingsvochtigheid (waterplassen) en weersomstandigheden voordoen en variëren al naar gelang het jaargetijde. De uitzetting in de breedte van de enkelprofielen cumuleert zich en zorgt zo voor verschillen in de hoogtes van de schermelementen.

WPC kan bij het huishoudelijk afval.

Inox (V2A)

Enkele toebehoren zijn in Inox en hebben daardoor automatisch een afdoende bescherming tegen corrosie door normale omgevingsfactoren.

Wanneer Inox in contact wordt gebracht met roest of roestende metalen kan het roest zich overzetten en begint het Inox te corroderen, zelfs doorroesten is mogelijk.

Stockeer de Inox elementen steeds apart. Metaalschilfers dienen onmiddellijk verwijderd te worden. Roestpartikels kunnen ook door de wind overgedragen worden, te herkennen aan de kleine bruine vlekken op het Inox oppervlak. Ook deze plaatsen moeten onmiddellijk verwijderd worden om uitbreiding te vermijden. Speciale reinigings- en onderhoudsmiddelen voor Inox vindt u in de handel.

Om technische redenen gebeurt het borstelen van de Inox elementen steeds in de lengterichting. Dit kan leiden tot verschillende optische effecten.

Metaal (gecoat)

Schermen/palen in gecoat metaal hebben geen nabehandeling nodig. Te veel coating evenals lichte kleurverschillen bij de palen (bij gebruikelijke kijkafstand van circa twee meter en bij daglicht) doen geen afbreuk aan de gebruikstoepassing en zijn geen reden tot klacht.

Materiaalkleuren (algemeen)

Optische afwijkingen en kleurveranderingen als gevolg van materiaaleigenschappen en verwerking zijn geen gronden voor klachten.

Reiniging (algemeen)

De schermelementen laten zich met warm water en afwasproduct reinigen. Productie gerelateerde residuen (schuurstof) of plantaardige, organische stoffen (biofilm) kunnen door condenswater of neerslag opgelost worden en vlekken, de zogenaamde "regenstrepen" achterlaten. Verwijder ze met normale huishoudelijke reinigingsmiddelen op basis van azijn. Bij WPC kunt u bij sterke vervuiling bijkomend een harde schuurborstel gebruiken. Daarbij altijd in het vezelverloop/lengterichting werken. Daarna de oppervlakken grondig afspoelen met proper water.

Voor het reinigen van glas kunt u een in de handel verkrijgbaar glasreinigingsmiddel toepassen. Als hulpmiddelen zijn zachte, propere sponzen, zeemvellen of rubber raamwissers geschikt. De combinatie van alkalische stoffen en vochtigheid werkt extreem agressief op glas! Gebruik daarom nooit alkalische of agressieve middelen, zoals hoog geconcentreerde afvoerreiniger, koperpoets/staalreiniger, poedervormige WC-reiniger of schuurmelk/schuurpoeder.

Tip: Na de montage adviseren wij een basisreiniging.

Belangrijk:

- Gebruik geen oplosmiddelen of kalkhoudende reinigers daar deze door het oppervlak heen kunnen dringen en er gevaar voor verkleuring bestaat.
- Ook het gebruik van puntige, scherpe metalen voorwerpen zoals messen, kan oppervlakteschade (krassen) veroorzaken.
- Bladeren, vruchten en van bomen afdruppelende vloeistoffen (zoals honingdauw) kunnen op de profielen een natuurlijke voedingsstof voor sporen zijn. Plantaardige inhoudsstoffen (zoals tannines), maar ook lang eraan vastzittende vogelpoep kunnen leiden tot blijvende verkleuring van het oppervlak.
- Schimmel op het oppervlak: Kleine donkerzwarte, oppervlakkige schimmelvlekken kunnen voorkomen op WPC elementen die buiten opgesteld staan. In deze gevallen betreft het een aantasting van schimmelsporen die via de lucht overgedragen worden. Deze getroffen plekken kunnen worden gereinigd met behulp van chloorhoudende huishoudelijke reinigingsmiddelen. Hierbij de aangetaste plekken met de reiniger (doserend volgens aanwijzingen van de producent) behandelen: met een borstel gelijkmatig aanbrengen, laten inwerken (inwerktijd respecteren) en met proper water afspoelen. De chloorhoudende reiniger mag niet indrogen op het oppervlak, er mogen geen residuen blijven. Indien dit dan toch zou gebeuren, gaan die plaatsen verbleken. Test eerst voorzichtig de reiniging op een niet zichtbaar vlak.
- Een beperkte luchtcirculatie bij geplaatste schermelementen leidt tot een verhoogde bevochtiging. Door te weinig bodemafstand, te dichte begroeiing of te korte afstand tot een voorwerp (bijv. carport, tuinhuisje, enz.) ontstaat er een verhoogde behoefte aan onderhoud. In extreme gevallen zijn schade aan de elementen, scheuren, vervorming het gevolg. Zorg dus gedurende de gehele levensduur voor voldoende droging van uw geplaatste schutting.

Onderhoudsvideo: www.traumgarten.de/nl/videos