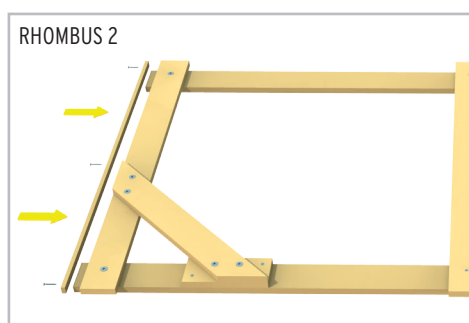
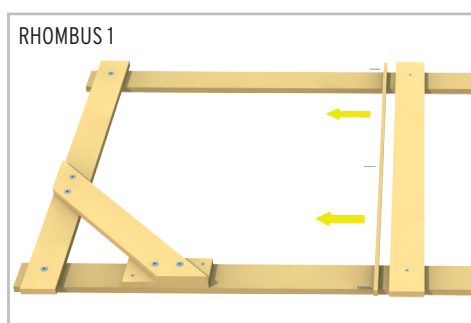
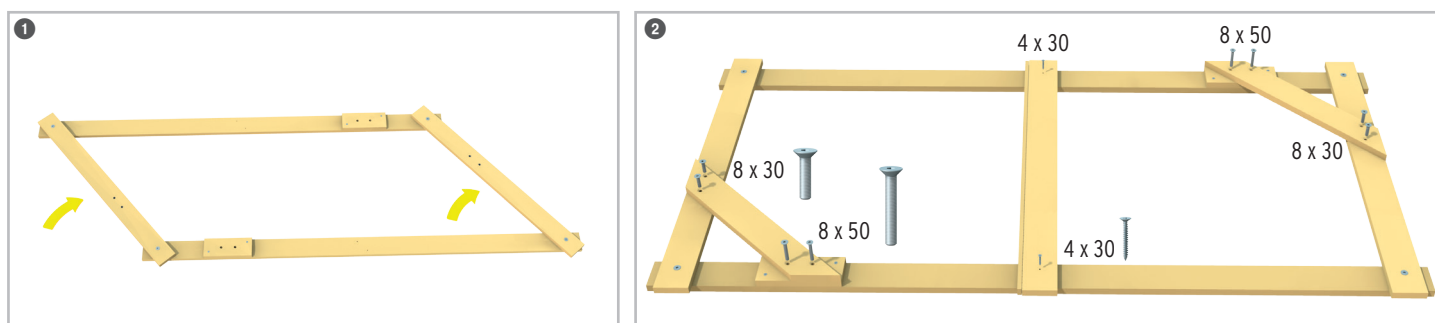


Mit der Montageschablone SYSTEM können Sie, je nach Ausrichtung, das Zwischenmaß der Pfosten und U-Profile für die Zaunelemente der Serien SYSTEM: WPC / ALU / RHOMBUS\* / HOLZ einstellen.

## Zusammenbau



\* Für RHOMBUS Zaunfelder die 10 mm breite Leiste auf die Außenseite montieren, um die Schablone für das Zwischenmaß 175 cm einzustellen.